



INSTRUCTIONS D'ASSEMBLAGE
ASSEMBLY INSTRUCTIONS

MONARCH
SPECIALTIES INC.

I 7593

BUREAU -
48" L / DESSUS FAUX BOIS BRUN DE COIN/ METAL
NOIR

COMPUTER DESK -
48" L/ BROWN RECLAIMED/ BLACK METAL CORNER

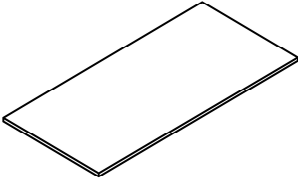
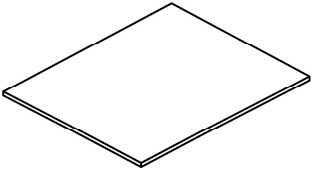
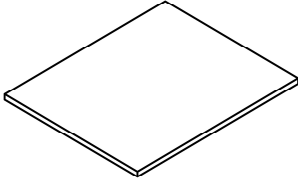
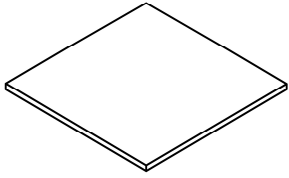



POUR DE L'ASSISTANCE OU POUR COMMANDER
DES PIÈCES CONTACTEZ NOTRE DÉPARTEMENT
DE SERVICE À LA CLIENTÈLE.




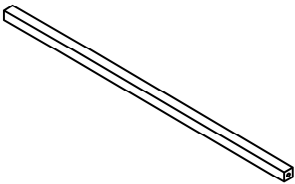
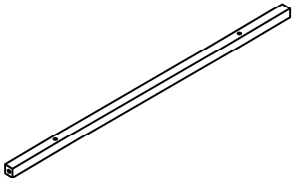
FOR ASSISTANCE OR TO ORDER PARTS
CONTACT OUR CUSTOMER SERVICE DEPARTMENT

WWW.MONARCHSERVICE.COM

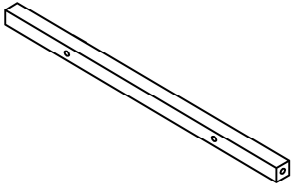
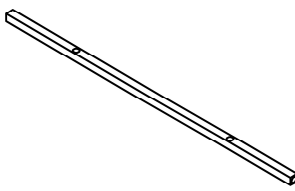
LISTE DES PIÈCES
PARTS LIST

PIÈCE / PART #	IMAGE	DESCRIPTION	QTY / QTÉ
1		DESK TOP SURFACE DU BUREAU	1
2		DESK TOP SURFACE DU BUREAU	1
3		BOTTOM SHELF ÉTAGÈRE DU BAS	1
4		TOP SHELF ÉTAGÈRE SUPÉRIEURE	1
5		FRONT FACING LEFT LEG PATTE AVANT GAUCHE	1

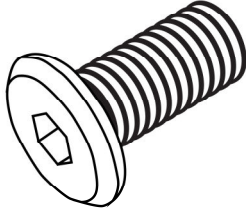
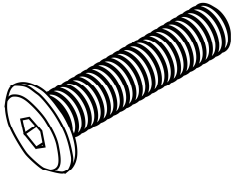
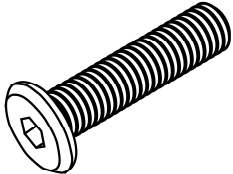
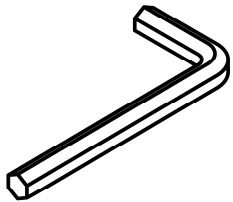
LISTE DES PIÈCES
PARTS LIST

PIÈCE / PART #	IMAGE	DESCRIPTION	QTY / QTÉ
6		METAL LEG PATTE EN METAL	1
7		METAL LEG PATTE EN METAL	1
8		FRONT FACING RIGHT LEG PATTE AVANT DROITE	1
9		CONNECTOR CONNECTEUR	1
10		CONNECTOR CONNECTEUR	2

LISTE DES PIÈCES
PARTS LIST

PIÈCE / PART #	IMAGE	DESCRIPTION	QTY / QTÉ
11		CONNECTOR CONNECTEUR	1
12		CROSSBAR BARRE TRANSVERSALE	4

LISTE DES PIÈCES DE MONTAGE
HARDWARE LIST

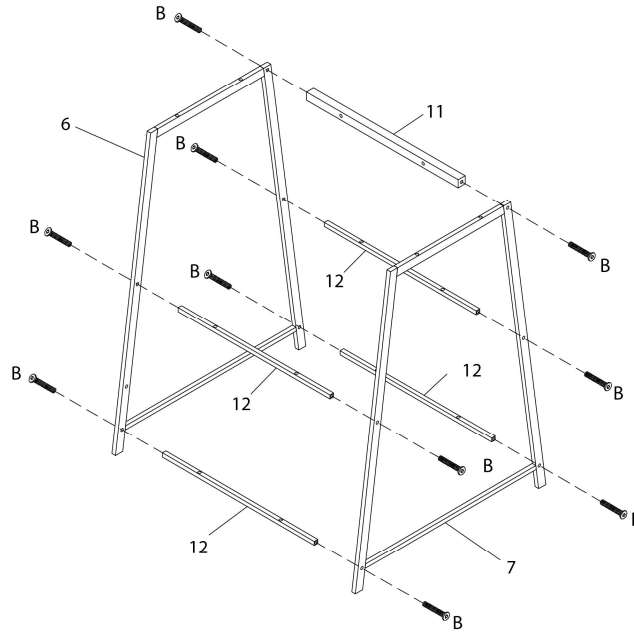
PIÈCE / PART #	IMAGE	DESCRIPTION	QTY / QTÉ
A		<p align="center">ASSEMBLING BOLT - Ø 1/4 X 7/8" BOULON D'ASSEMBLAGE - Ø 1/4 X 7/8"</p>	8
B		<p align="center">ASSEMBLING BOLT - Ø 1/4 X 1 1/4" BOULON D'ASSEMBLAGE - Ø 1/4 X 1 1/4"</p>	26
C		<p align="center">ASSEMBLING BOLT - Ø 1/4 X 1 1/2" BOULON D'ASSEMBLAGE - Ø 1/4 X 1 1/2"</p>	2
D		<p align="center">HEX KEY CLÉ HEXAGONALE</p>	1



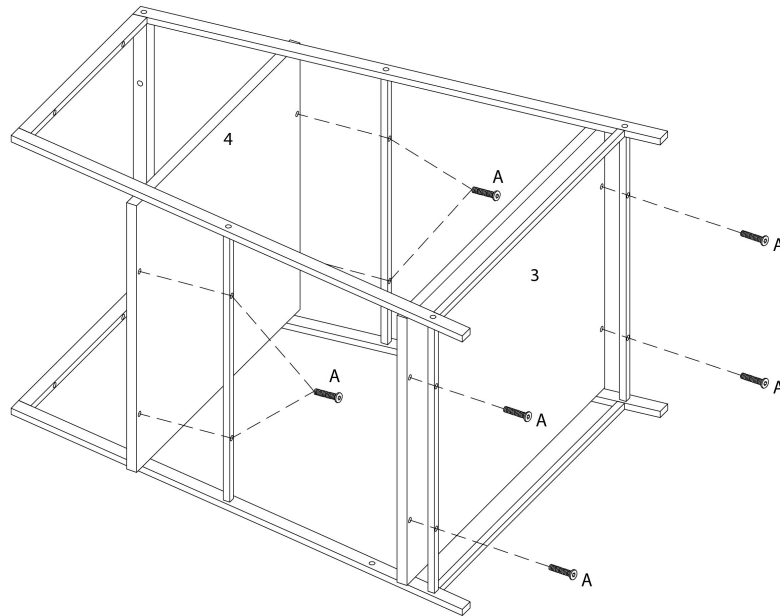
OUTIL DE VÉRIFICATION DE DIMENSIONS DES PIÈCES
HARDWARE DIMENSIONS VERIFICATION TOOL



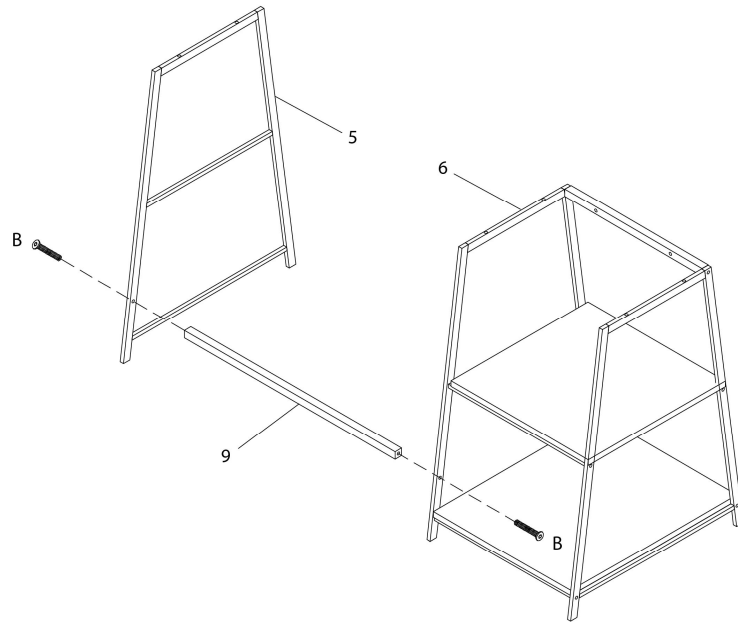
ÉTAPE / STEP 1



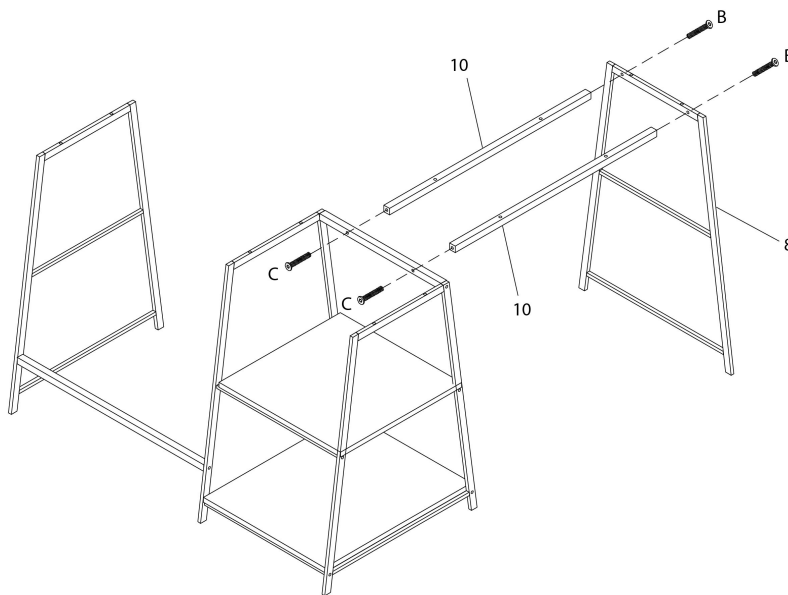
ÉTAPE / STEP 2



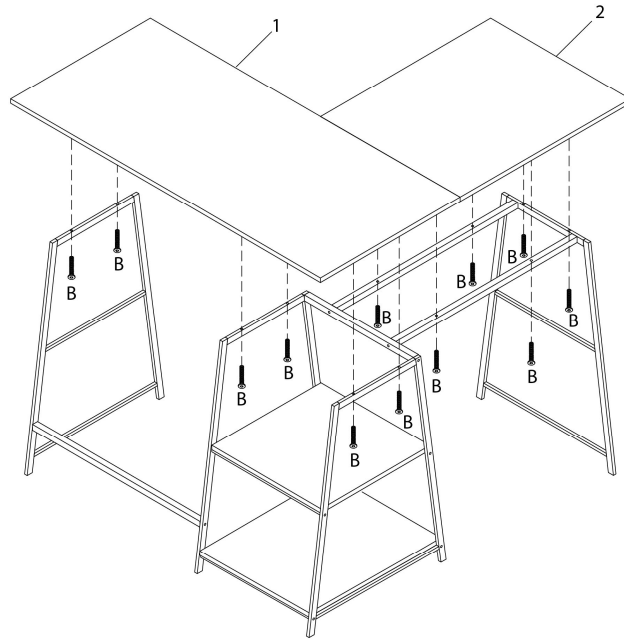
ÉTAPE / STEP 3



ÉTAPE / STEP 4



ÉTAPE / STEP 5



ÉTAPE / STEP 6

