



**INSTRUCTIONS D'ASSEMBLAGE**  
**ASSEMBLY INSTRUCTIONS**

---

**M**ONARCH  
SPECIALTIES INC.

# I 7591

---

**BUREAU -**  
**48" L / DESSUS GRIS DE COIN / METAL NOIR**

**COMPUTER DESK -**  
**48" L / GREY TOP / BLACK METAL CORNER**



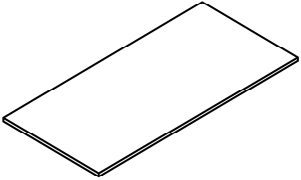
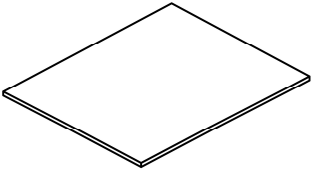
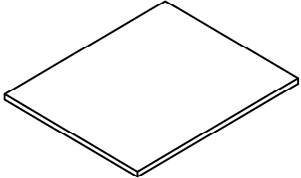
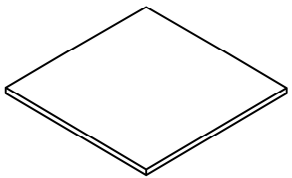

**POUR DE L'ASSISTANCE OU POUR COMMANDER  
DES PIÈCES CONTACTEZ NOTRE DÉPARTEMENT  
DE SERVICE À LA CLIENTÈLE.**

**FOR ASSISTANCE OR TO ORDER PARTS  
CONTACT OUR CUSTOMER SERVICE DEPARTMENT**




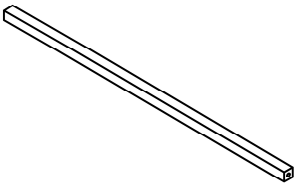
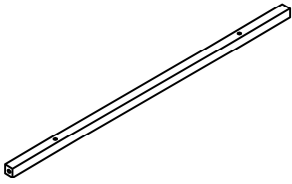
**[WWW.MONARCHSERVICE.COM](http://WWW.MONARCHSERVICE.COM)**

---

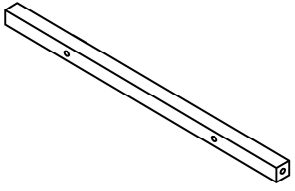
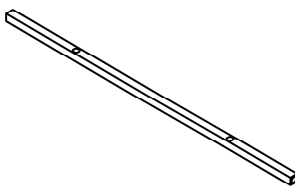
**LISTE DES PIÈCES**  
**PARTS LIST**

PIÈCE / PART #	IMAGE	DESCRIPTION	QTY / QTÉ
1		DESK TOP SURFACE DU BUREAU	1
2		DESK TOP SURFACE DU BUREAU	1
3		BOTTOM SHELF ÉTAGÈRE DU BAS	1
4		TOP SHELF ÉTAGÈRE SUPÉRIEURE	1
5		FRONT FACING LEFT LEG PATTE AVANT GAUCHE	1

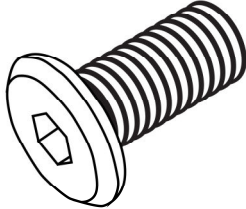
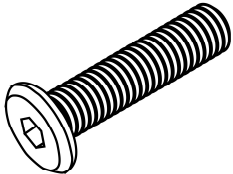
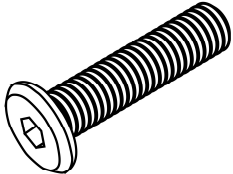
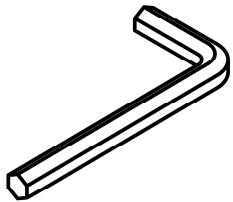
**LISTE DES PIÈCES**  
**PARTS LIST**

PIÈCE / PART #	IMAGE	DESCRIPTION	QTY / QTÉ
6		METAL LEG PATTE EN METAL	1
7		METAL LEG PATTE EN METAL	1
8		FRONT FACING RIGHT LEG PATTE AVANT DROITE	1
9		CONNECTOR CONNECTEUR	1
10		CONNECTOR CONNECTEUR	2

**LISTE DES PIÈCES**  
**PARTS LIST**

PIÈCE / PART #	IMAGE	DESCRIPTION	QTY / QTÉ
11		CONNECTOR CONNECTEUR	1
12		CROSSBAR BARRE TRANSVERSALE	4

**LISTE DES PIÈCES DE MONTAGE**  
**HARDWARE LIST**

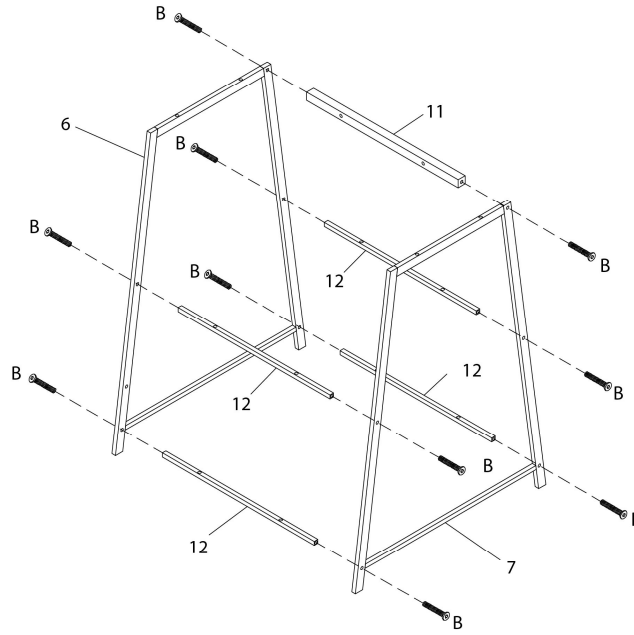
PIÈCE / PART #	IMAGE	DESCRIPTION	QTY / QTÉ
A		<p align="center">ASSEMBLING BOLT - Ø 1/4 X 7/8"</p> <p align="center">BOULON D'ASSEMBLAGE - Ø 1/4 X 7/8"</p>	8
B		<p align="center">ASSEMBLING BOLT - Ø 1/4 X 1 1/4"</p> <p align="center">BOULON D'ASSEMBLAGE - Ø 1/4 X 1 1/4"</p>	26
C		<p align="center">ASSEMBLING BOLT - Ø 1/4 X 1 1/2"</p> <p align="center">BOULON D'ASSEMBLAGE - Ø 1/4 X 1 1/2"</p>	2
D		<p align="center">HEX KEY</p> <p align="center">CLÉ HEXAGONALE</p>	1



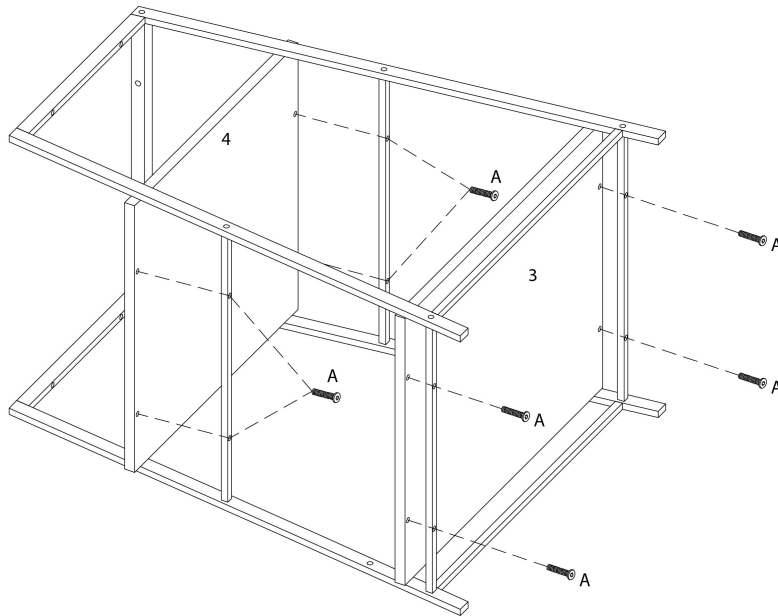
OUTIL DE VÉRIFICATION DE DIMENSIONS DES PIÈCES  
HARDWARE DIMENSIONS VERIFICATION TOOL



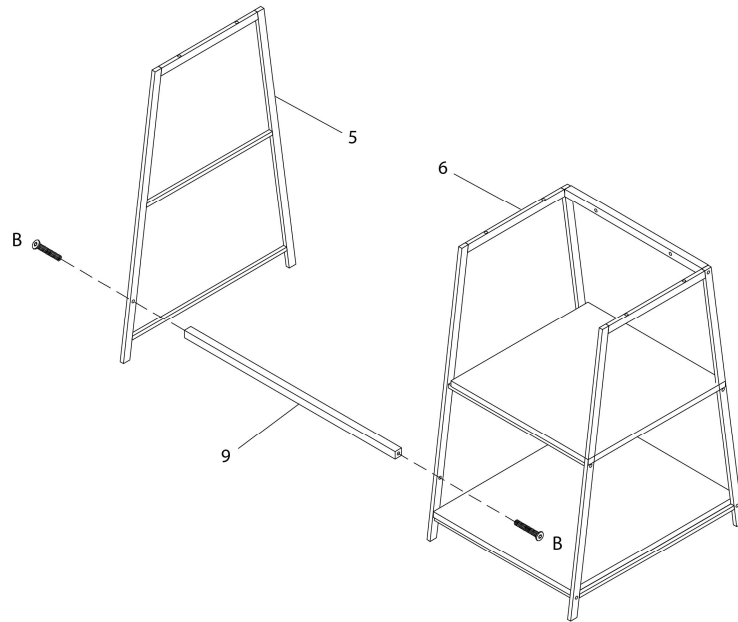
ÉTAPE / STEP 1



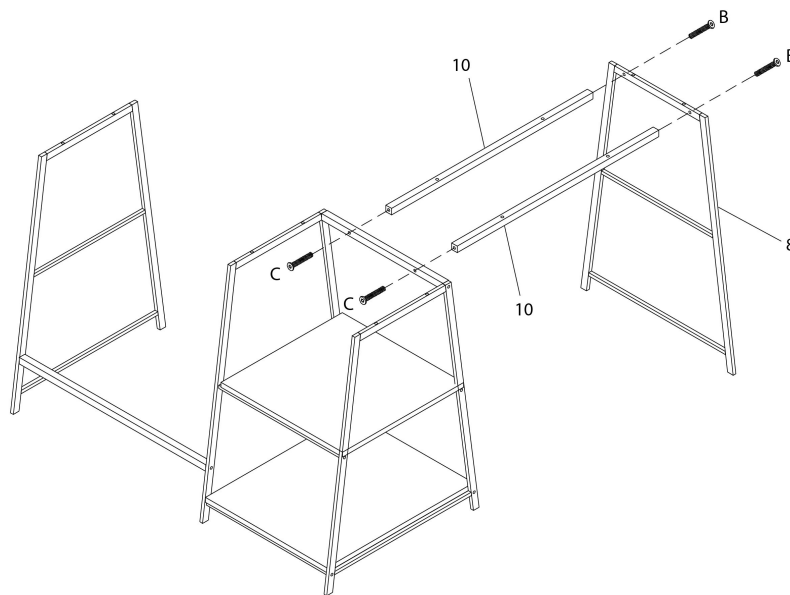
ÉTAPE / STEP 2



ÉTAPE / STEP 3

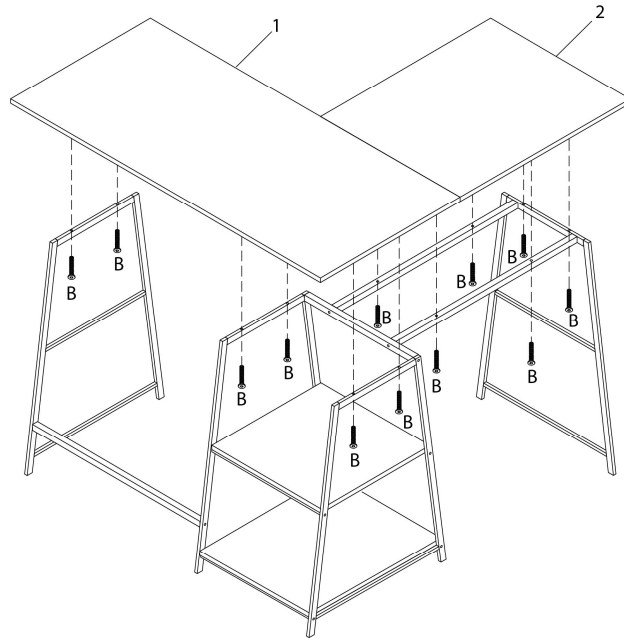


ÉTAPE / STEP 4





ÉTAPE / STEP 5



ÉTAPE / STEP 6

