



**INSTRUCTIONS D'ASSEMBLAGE  
ASSEMBLY INSTRUCTIONS**

---

**M**ONARCH  
SPECIALTIES INC.

**I 7572**

---

**BUREAU -  
42"L / FAUX MARBRE NOIR / METAL NOIR**

**COMPUTER DESK -  
42"L / BLACK MARBLE-LOOK / BLACK METAL**



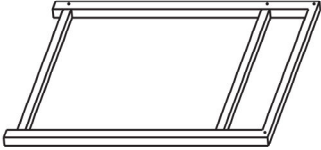




**POUR DE L'ASSISTANCE OU POUR COMMANDER  
DES PIÈCES CONTACTEZ NOTRE DÉPARTEMENT  
DE SERVICE À LA CLIENTÈLE.**

**FOR ASSISTANCE OR TO ORDER PARTS  
CONTACT OUR CUSTOMER SERVICE DEPARTMENT**


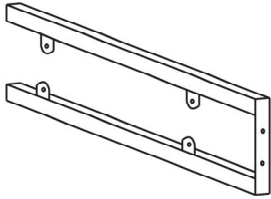
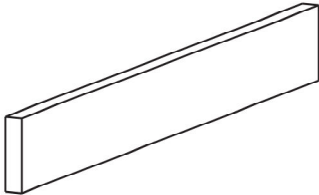
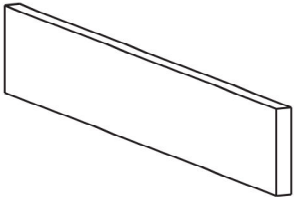

**[WWW.MONARCHSERVICE.COM](http://WWW.MONARCHSERVICE.COM)**

---


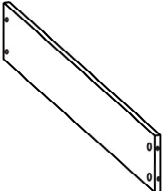
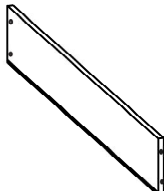
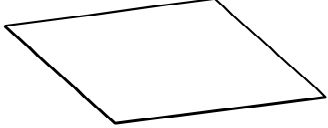
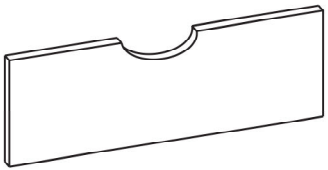
**LISTE DES PIÈCES**  
**PARTS LIST**

PIÈCE / PART #	IMAGE	DESCRIPTION	QTY / QTÉ
1		FRONT FACING LEFT LEG PATTE AVANT GAUCHE	1
2		FRONT FACING RIGHT LEG PATTE AVANT DROITE	1
3		BACK FRAME CADRE DU DOSSIER	1
4		FRAME CADRE	1
5		CROSS BRACE BARRE TRANSVERSALE	1

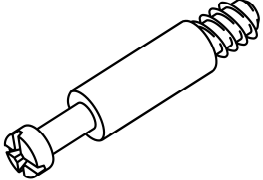
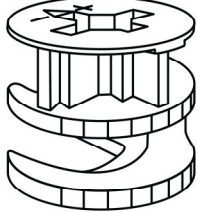
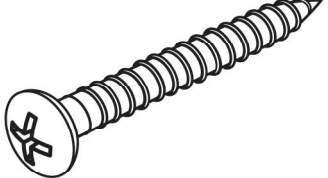
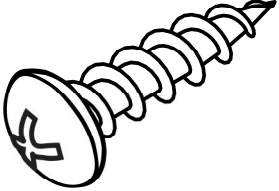
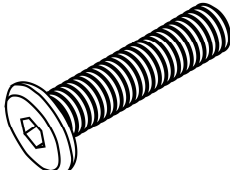
**LISTE DES PIÈCES**  
**PARTS LIST**

PIÈCE / PART #	IMAGE	DESCRIPTION	QTY / QTÉ
6		SUPPORT BAR BARRE DE SOUTIEN	1
7		FRAME CADRE	1
8		SIDE PANEL PANNEAU DE CÔTÉ	1
9		SIDE PANEL PANNEAU DE CÔTÉ	1
10		DESK TOP SURFACE DU BUREAU	1

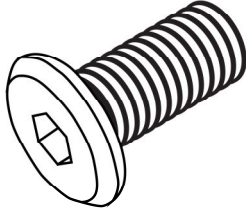
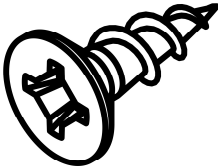
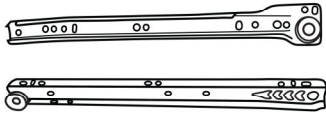
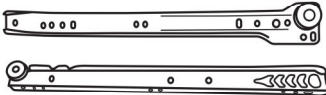
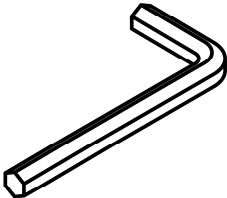
**LISTE DES PIÈCES**  
**PARTS LIST**

PIÈCE / PART #	IMAGE	DESCRIPTION	QTY / QTÉ
11		DRAWER BACK PANEL PANNEAU ARRIÈRE TIROIR	1
12		DRAWER SIDE PANEL PANNEAU DE CÔTÉ TIROIR	1
13		DRAWER SIDE PANEL PANNEAU DE CÔTÉ TIROIR	1
14		DRAWER BOTTOM PANEL PANNEAU DU BAS TIROIR	1
15		DRAWER FRONT PANEL PANNEAU AVANT TIROIR	1

**LISTE DES PIÈCES DE MONTAGE**  
**HARDWARE LIST**

PIÈCE / PART #	IMAGE	DESCRIPTION	QTY / QTÉ
A		CAM LOCK SCREW - Ø 1/4" X 1 3/8" VIS CAM LOCK - Ø 1/4" X 1 3/8"	4
B		CAM LOCK CONNECTOR - Ø 5/8" ÉCROU CAM LOCK - Ø 5/8"	4
C		ASSEMBLING SCREW - Ø 1/8" X 1 3/8" VIS D'ASSEMBLAGE - Ø 1/8" X 1 3/8"	5
D		ASSEMBLING SCREW - Ø 1/8" X 1/2" VIS D'ASSEMBLAGE - Ø 1/8" X 1/2"	13
E		ASSEMBLING BOLT - Ø 1/4" X 1 1/2" BOULON D'ASSEMBLAGE - Ø 1/4" X 1 1/2"	13

**LISTE DES PIÈCES DE MONTAGE**  
**HARDWARE LIST**

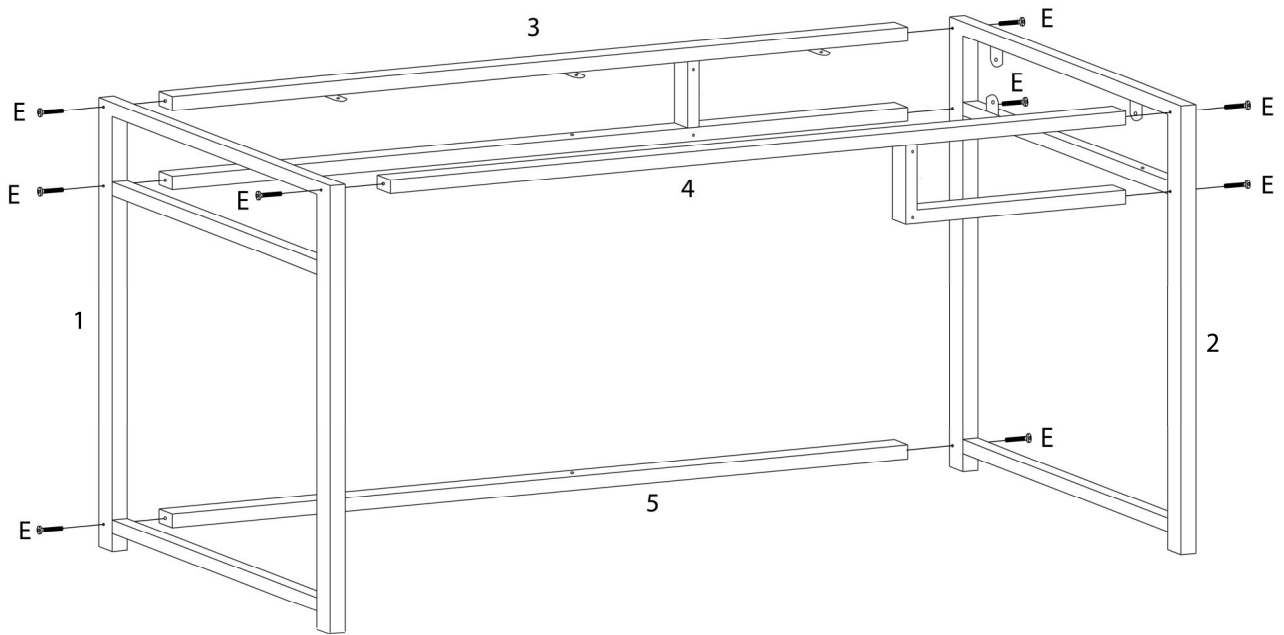
PIÈCE / PART #	IMAGE	DESCRIPTION	QTY / QTÉ
F		ASSEMBLING BOLT - Ø 1/4" X 1/2" BOULON D'ASSEMBLAGE - Ø 1/4" X 1/2"	2
G		ASSEMBLING SCREW - Ø 1/8" X 1/2" VIS D'ASSEMBLAGE - Ø 1/8" X 1/2"	8
H		METAL DRAWER SLIDE COULISSE DE MÉTAL	1
I		METAL DRAWER SLIDE COULISSE DE MÉTAL	1
J		HEX KEY CLÉ HEXAGONALE	1



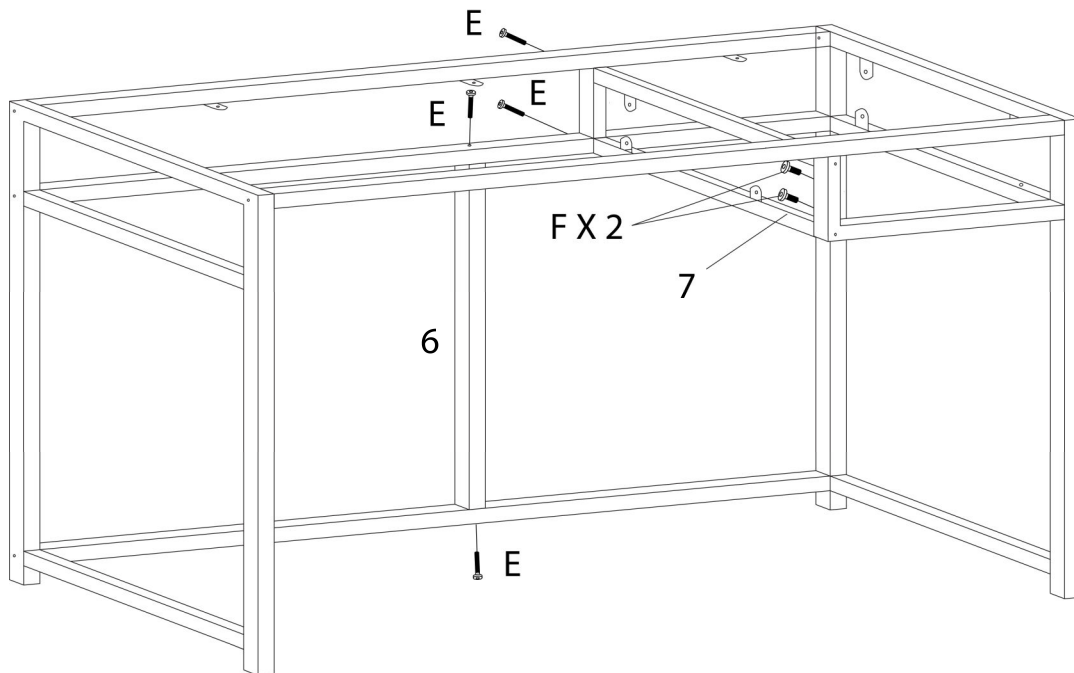
OUTIL DE VÉRIFICATION DE DIMENSIONS DES PIÈCES  
HARDWARE DIMENSIONS VERIFICATION TOOL



ÉTAPE / STEP 1

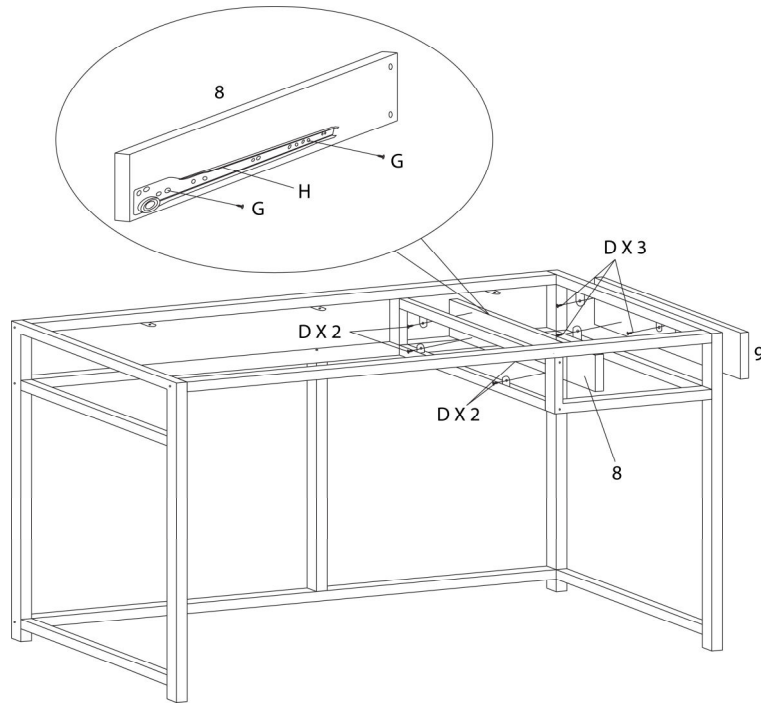


ÉTAPE / STEP 2

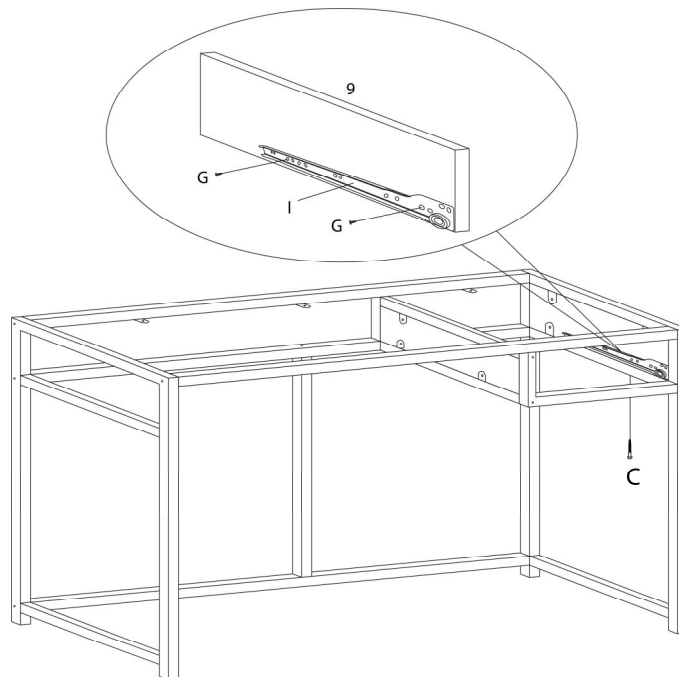




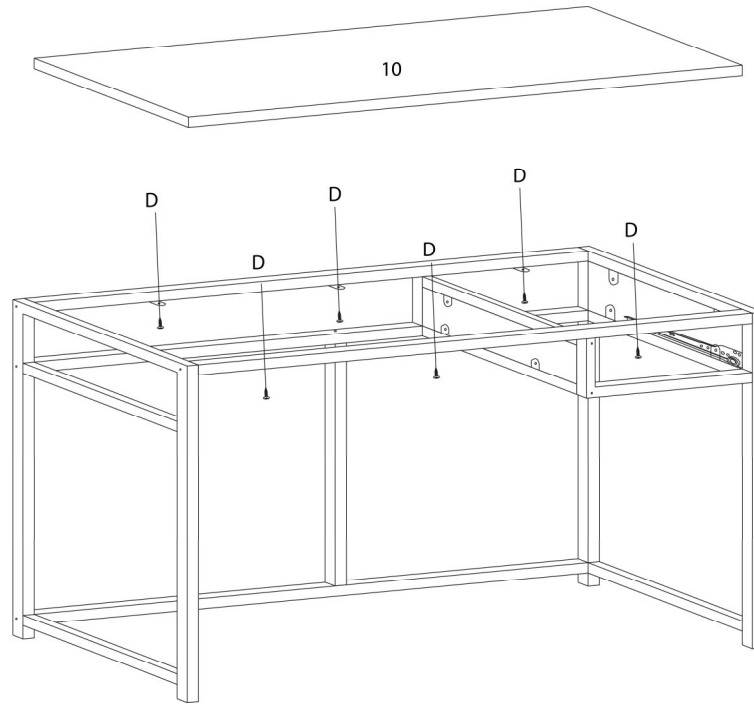
ÉTAPE / STEP 3



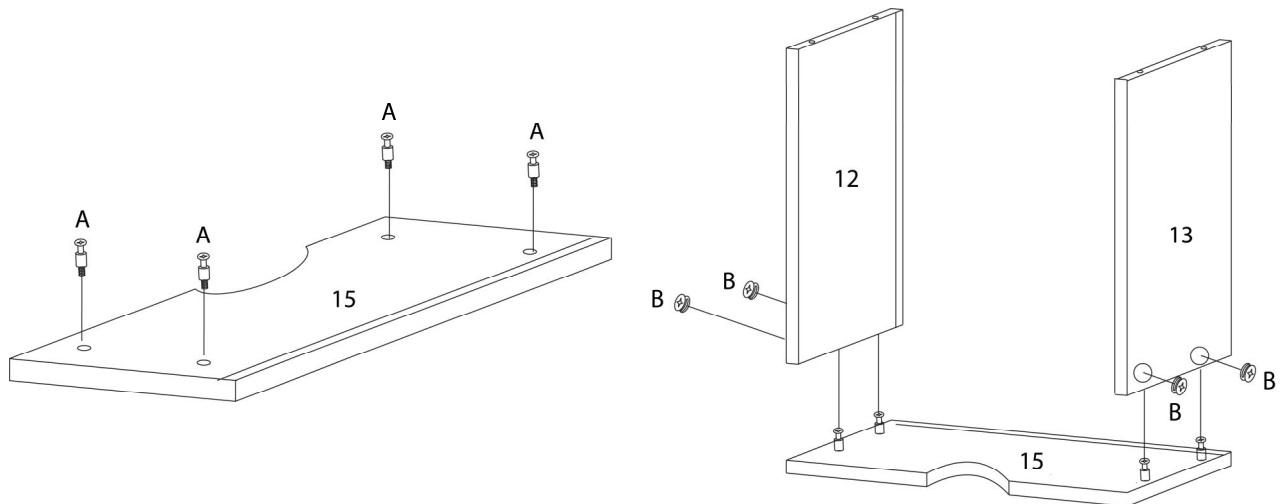
ÉTAPE / STEP 4



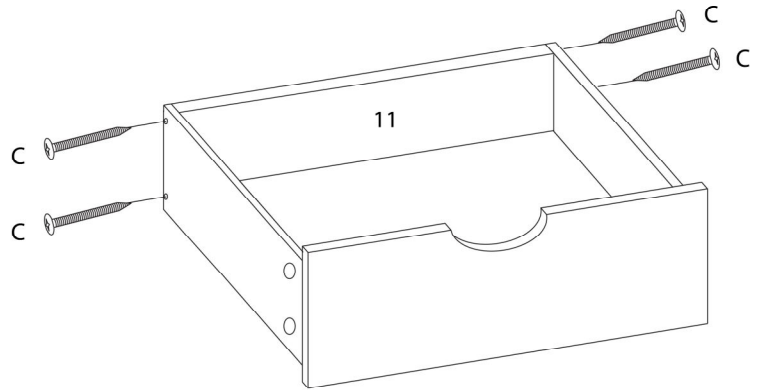
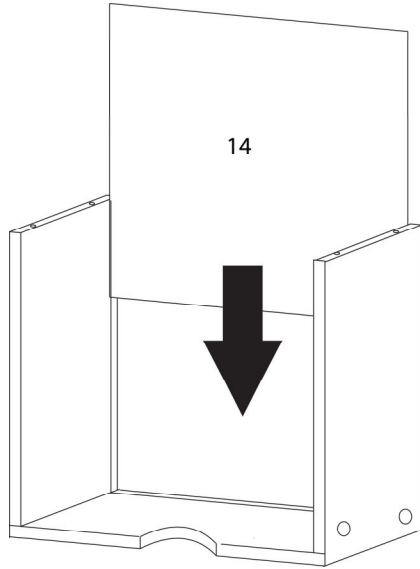
ÉTAPE / STEP 5



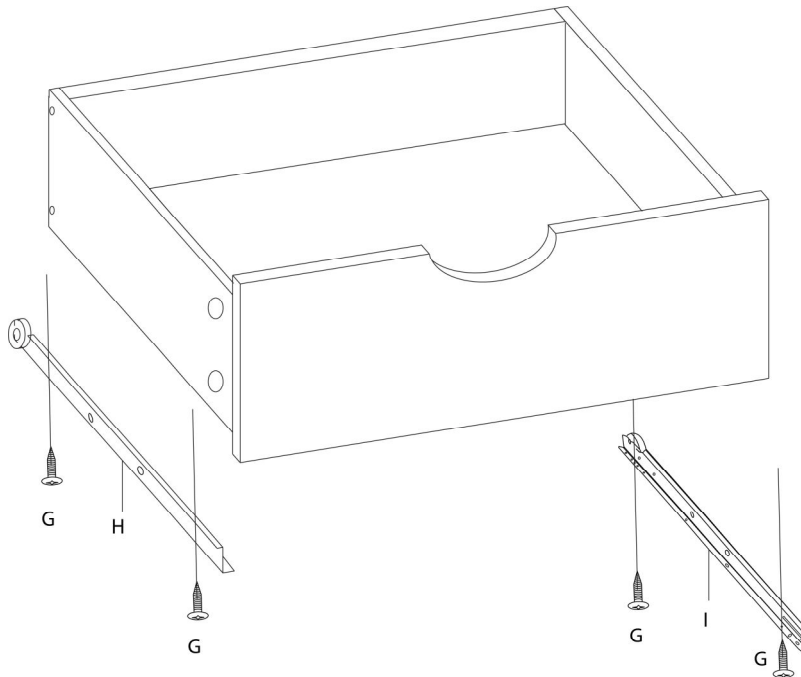
ÉTAPE / STEP 6



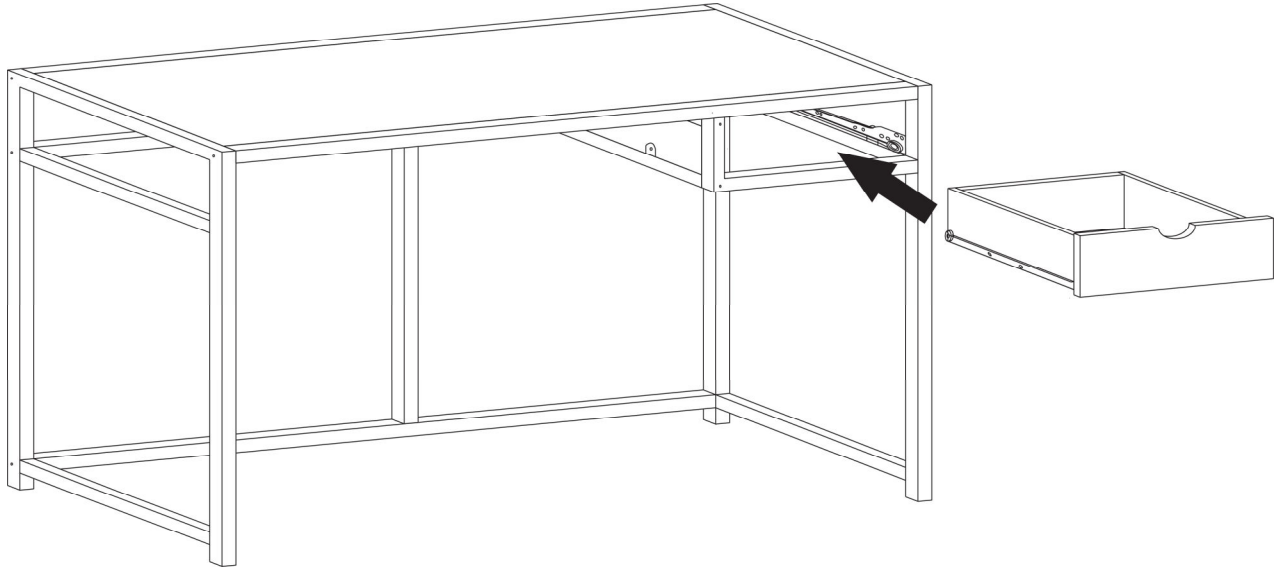
ÉTAPE / STEP 7



ÉTAPE / STEP 8



ÉTAPE / STEP 9



ÉTAPE / STEP 10

