



INSTRUCTIONS D'ASSEMBLAGE
ASSEMBLY INSTRUCTIONS

MONARCH
SPECIALTIES INC.

I 7556

BUREAU -
48"L / NOIR / METAL NOIR

COMPUTER DESK -
48"L / BLACK / BLACK METAL




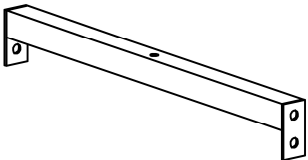


**POUR DE L'ASSISTANCE OU POUR COMMANDER
DES PIÈCES CONTACTEZ NOTRE DÉPARTEMENT
DE SERVICE À LA CLIENTÈLE.**

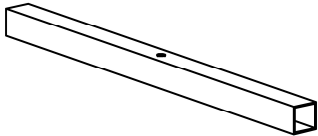
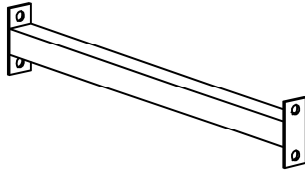


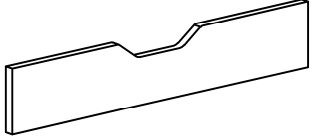
**FOR ASSISTANCE OR TO ORDER PARTS
CONTACT OUR CUSTOMER SERVICE DEPARTMENT**

WWW.MONARCHSERVICE.COM

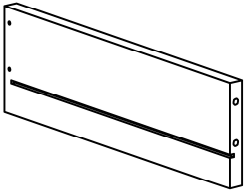
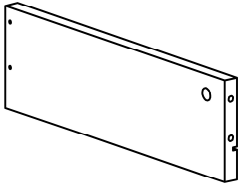
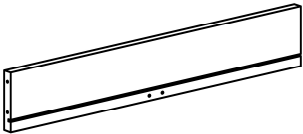

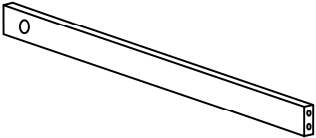
LISTE DES PIÈCES
PARTS LIST

PIÈCE / PART #	IMAGE	DESCRIPTION	QTY / QTÉ
1		BACK FACING LEFT LEG PATTE ARRIÈRE GAUCHE	1
2		FRONT FACING LEFT LEG PATTE AVANT GAUCHE	1
3		BACK FACING RIGHT LEG PATTE ARRIÈRE DROITE	1
4		FRONT FACING RIGHT LEG PATTE AVANT DROITE	1
5		CONNECTOR CONNECTEUR	2

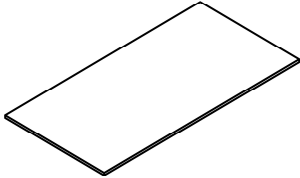
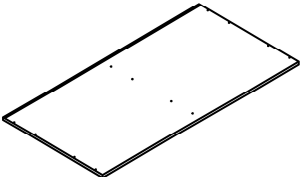
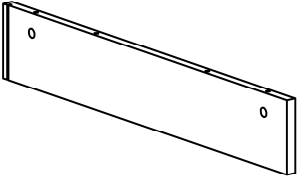
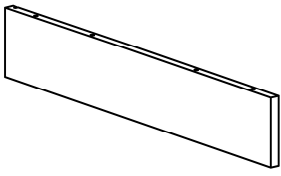
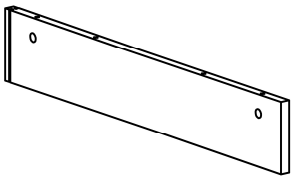
LISTE DES PIÈCES
PARTS LIST

PIÈCE / PART #	IMAGE	DESCRIPTION	QTY / QTÉ
6		CONNECTOR CONNECTEUR	2
7		CONNECTOR CONNECTEUR	2
8		CONNECTOR CONNECTEUR	1
9		DRAWER FRONT PANEL PANNEAU AVANT TIROIR	1
10		DRAWER FRONT PANEL PANNEAU AVANT TIROIR	1

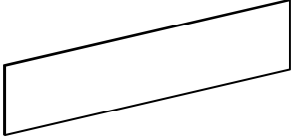
LISTE DES PIÈCES
PARTS LIST

PIÈCE / PART #	IMAGE	DESCRIPTION	QTY / QTÉ
11		DRAWER SIDE PANEL PANNEAU DE CÔTÉ TIROIR	2
12		DRAWER SIDE PANEL PANNEAU DE CÔTÉ TIROIR	2
13		DRAWER BACK PANEL PANNEAU ARRIÈRE TIROIR	2
14		DRAWER BOTTOM PANEL PANNEAU DU BAS TIROIR	2
15		SUPPORT BAR BARRE DE SOUTIEN	2

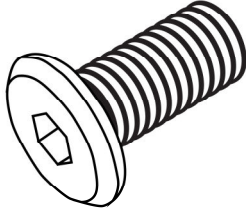
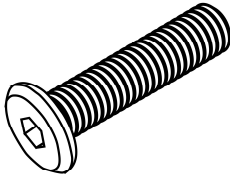
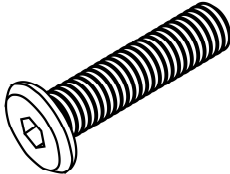
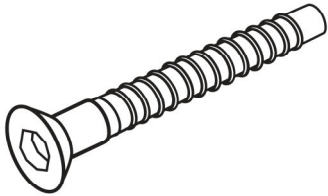
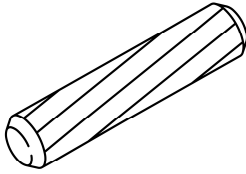
LISTE DES PIÈCES
PARTS LIST

PIÈCE / PART #	IMAGE	DESCRIPTION	QTY / QTÉ
16		TOP PANEL PANNEAU DE SURFACE	1
17		BOTTOM PANEL PANNEAU DU BAS	1
18		SIDE PANEL PANNEAU DE CÔTÉ	1
19		SIDE PANEL PANNEAU DE CÔTÉ	1
20		DIVIDER PANEL PANNEAU DE DIVISION	1

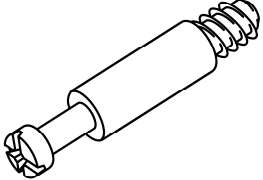
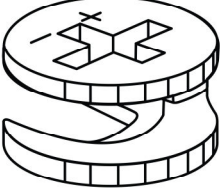
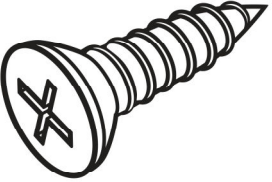
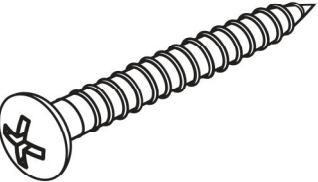
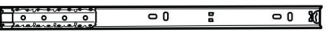
LISTE DES PIÈCES
PARTS LIST

PIÈCE / PART #	IMAGE	DESCRIPTION	QTY / QTÉ
21		BACK PANEL PANNEAU ARRIÈRE	2


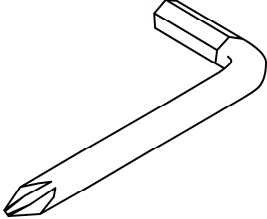
LISTE DES PIÈCES DE MONTAGE
HARDWARE LIST

PIÈCE / PART #	IMAGE	DESCRIPTION	QTY / QTÉ
A		<p align="center">ASSEMBLING BOLT - Ø 1/4" X 3/8"</p> <p align="center">BOULON D'ASSEMBLAGE - Ø 1/4" X 3/8"</p>	16
B		<p align="center">ASSEMBLING BOLT - Ø 1/4" X 1 1/8"</p> <p align="center">BOULON D'ASSEMBLAGE - Ø 1/4" X 1 1/8"</p>	12
C		<p align="center">ASSEMBLING BOLT - Ø 1/4" X 1 3/8"</p> <p align="center">BOULON D'ASSEMBLAGE - Ø 1/4" X 1 3/8"</p>	8
D		<p align="center">ASSEMBLING SCREW - Ø 1/4" X 1 1/2"</p> <p align="center">VIS D'ASSEMBLAGE - Ø 1/4" X 1 1/2"</p>	6
E		<p align="center">WOOD DOWEL - Ø 3/8" X 1 1/4"</p> <p align="center">GOUJON DE BOIS - Ø 3/8" X 1 1/4"</p>	16

LISTE DES PIÈCES DE MONTAGE
HARDWARE LIST

PIÈCE / PART #	IMAGE	DESCRIPTION	QTY / QTÉ
F		CAM LOCK SCREW - Ø 1/4" X 1 3/8" VIS CAM LOCK - Ø 1/4" X 1 3/8"	12
G		CAM LOCK CONNECTOR ÉCROU CAM LOCK	12
H		ASSEMBLING SCREW - Ø 1/8" X 3/8" VIS D'ASSEMBLAGE - Ø 1/8" X 3/8"	16
I		ASSEMBLING SCREW - Ø 1/8" X 7/8" VIS D'ASSEMBLAGE - Ø 1/8" X 7/8"	12
J		METAL DRAWER SLIDE COULISSE DE MÉTAL	4

LISTE DES PIÈCES DE MONTAGE
HARDWARE LIST

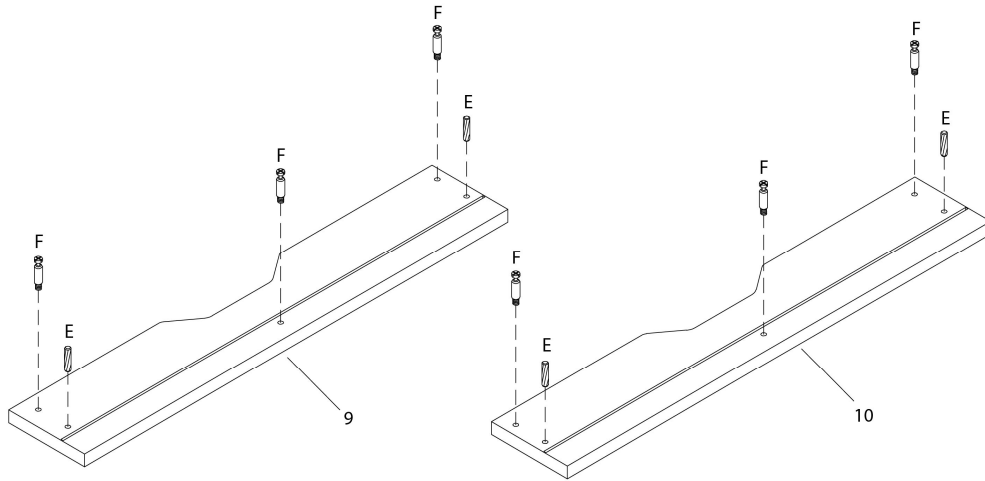
PIÈCE / PART #	IMAGE	DESCRIPTION	QTY / QTÉ
K		METAL DRAWER SLIDE COULISSE DE MÉTAL	4
L		HEX KEY CLÉ HEXAGONALE	1



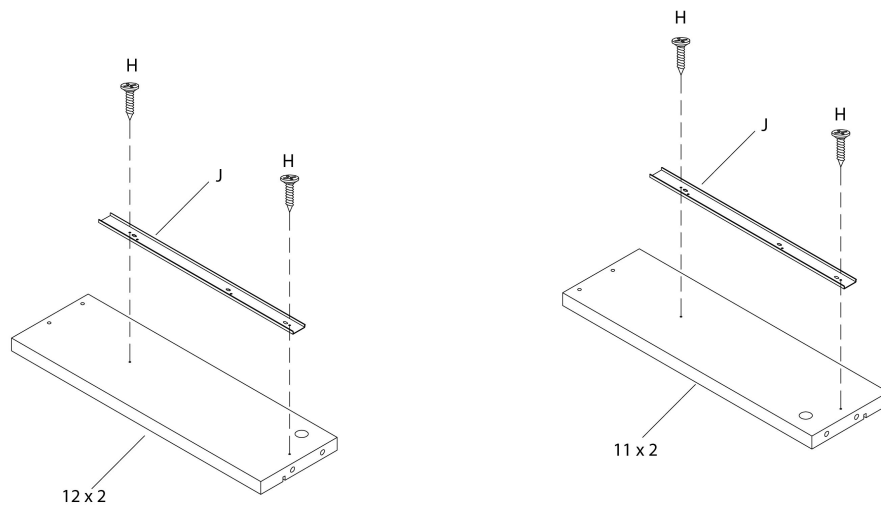
OUTIL DE VÉRIFICATION DE DIMENSIONS DES PIÈCES
HARDWARE DIMENSIONS VERIFICATION TOOL



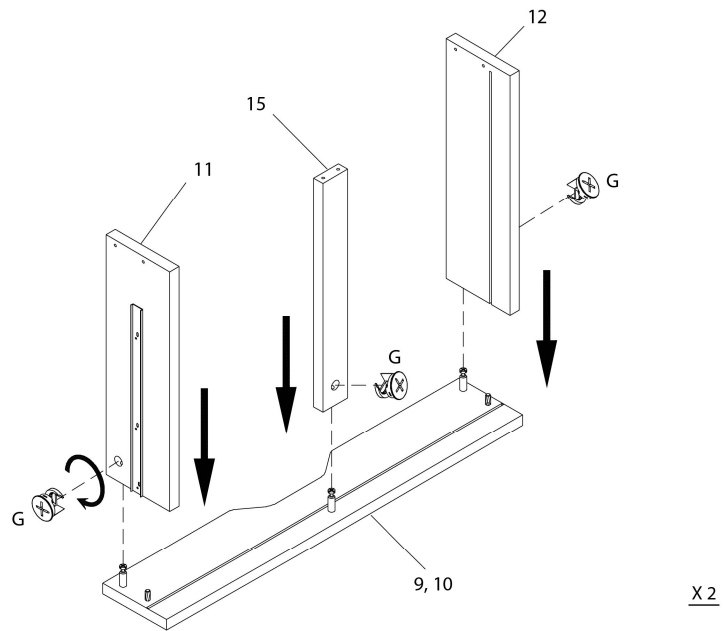
ÉTAPE / STEP 1



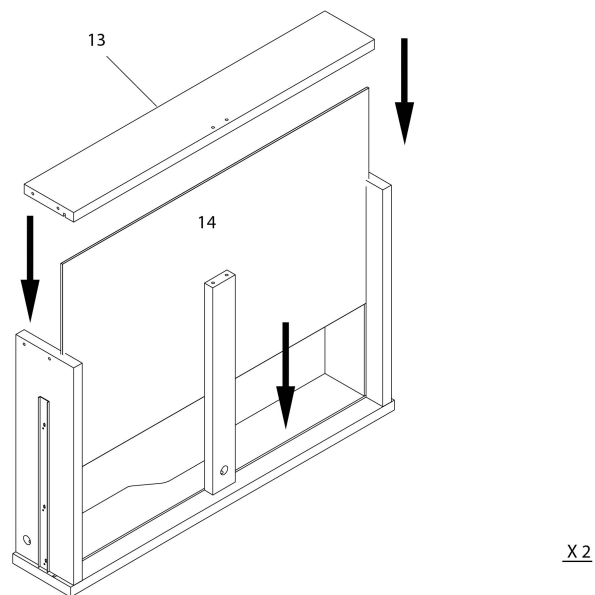
ÉTAPE / STEP 2



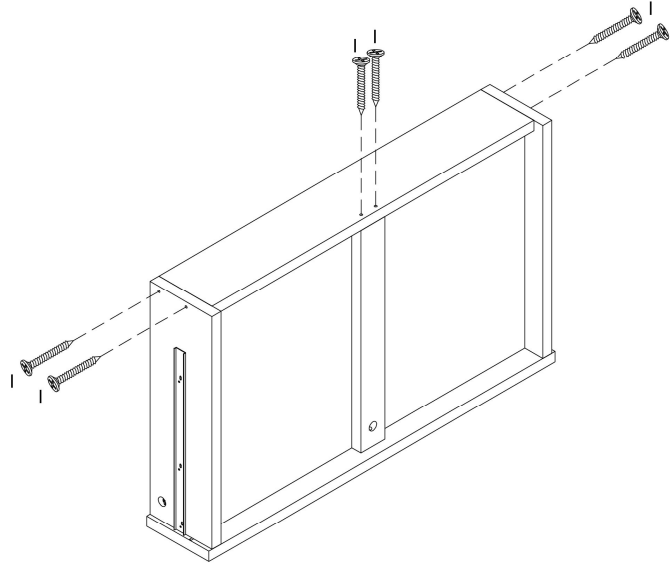
ÉTAPE / STEP 3



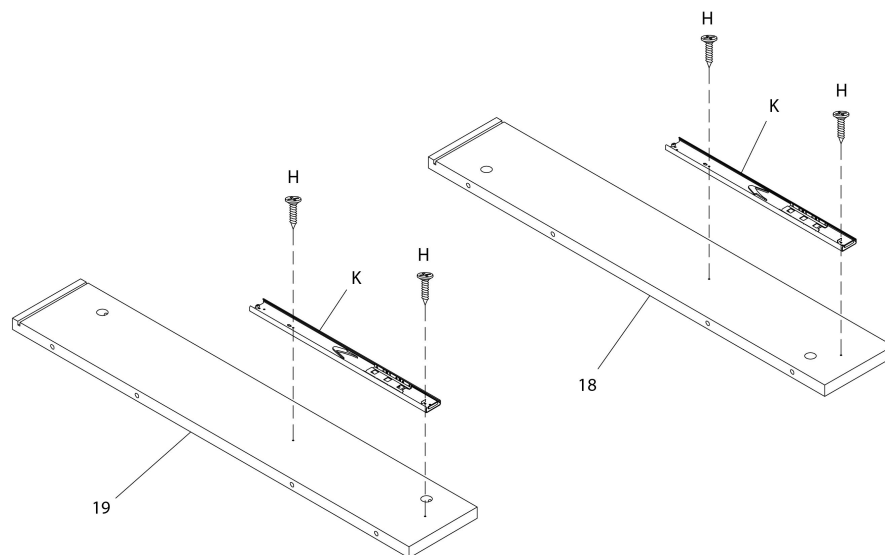
ÉTAPE / STEP 4



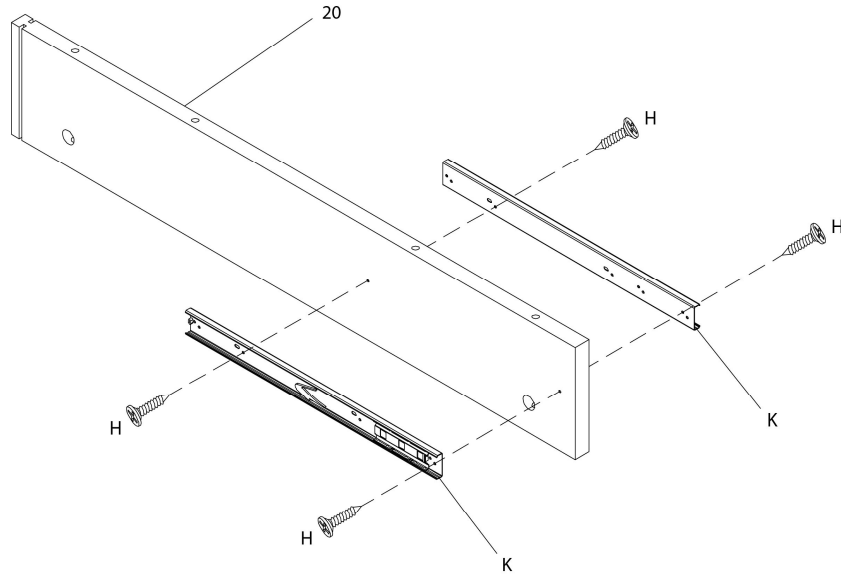
ÉTAPE / STEP 5



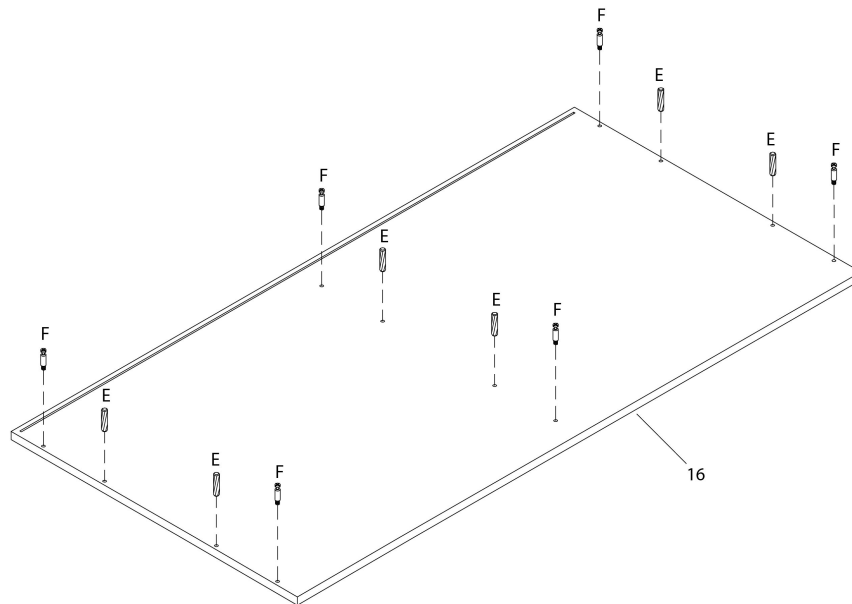
ÉTAPE / STEP 6



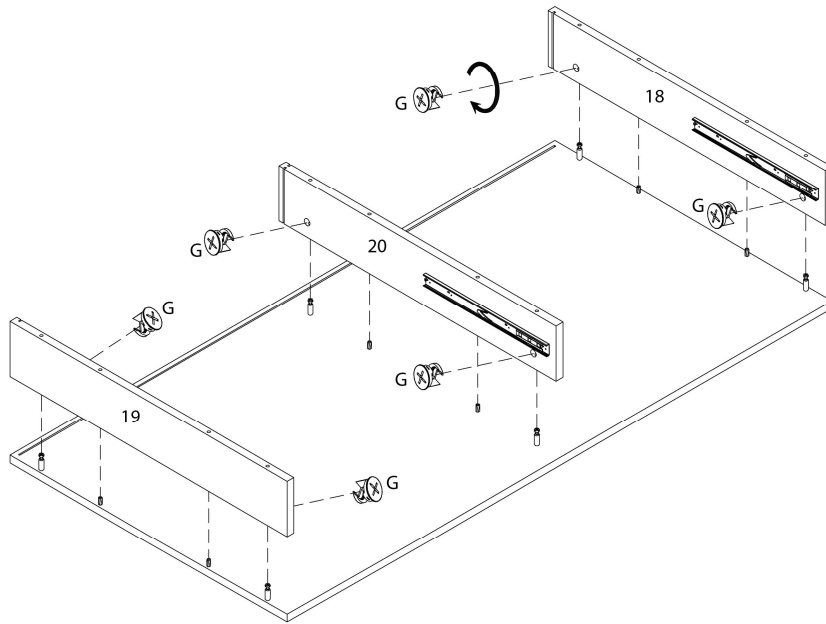
ÉTAPE / STEP 7



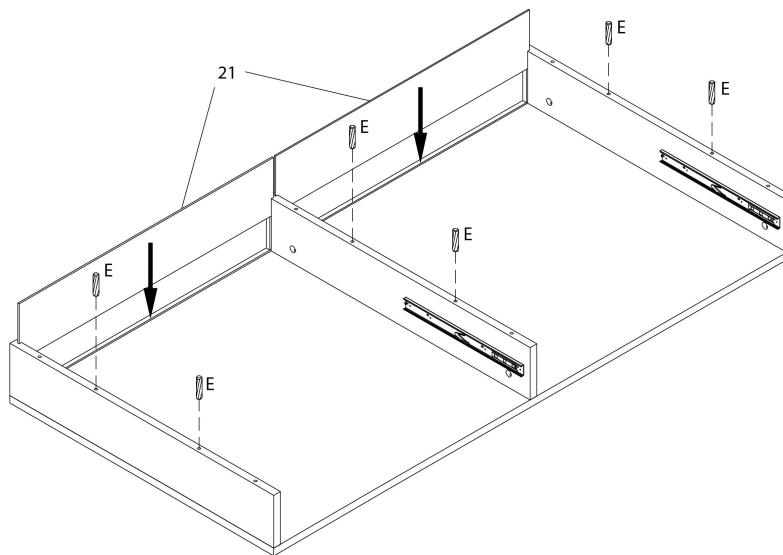
ÉTAPE / STEP 8



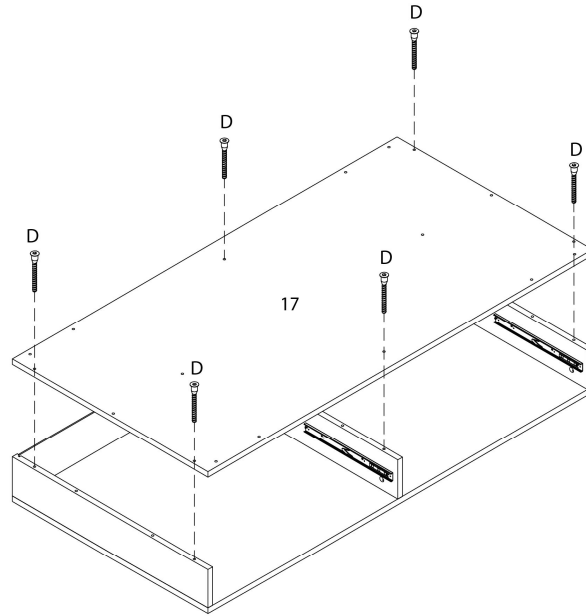
ÉTAPE / STEP 9



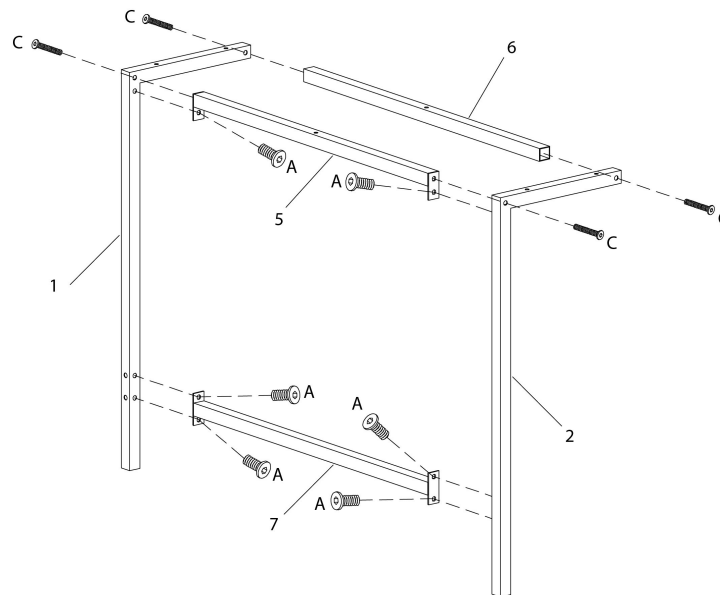
ÉTAPE / STEP 10



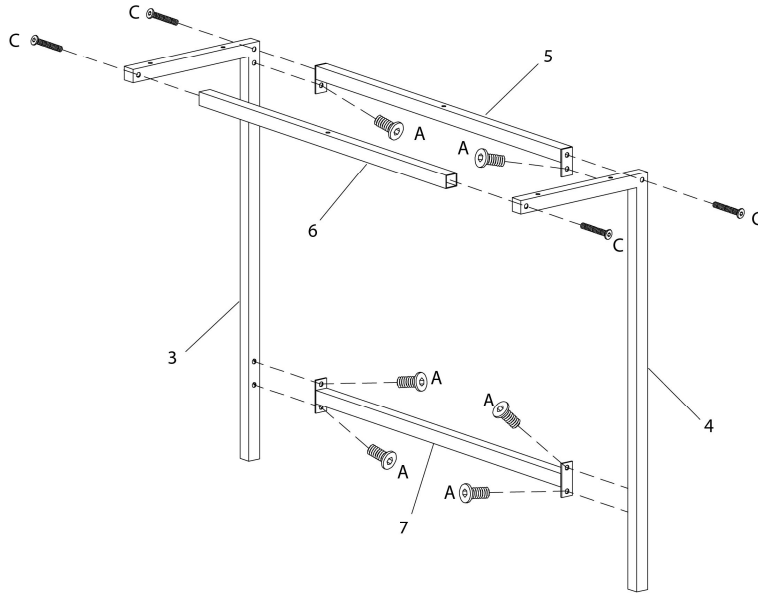
ÉTAPE / STEP 11



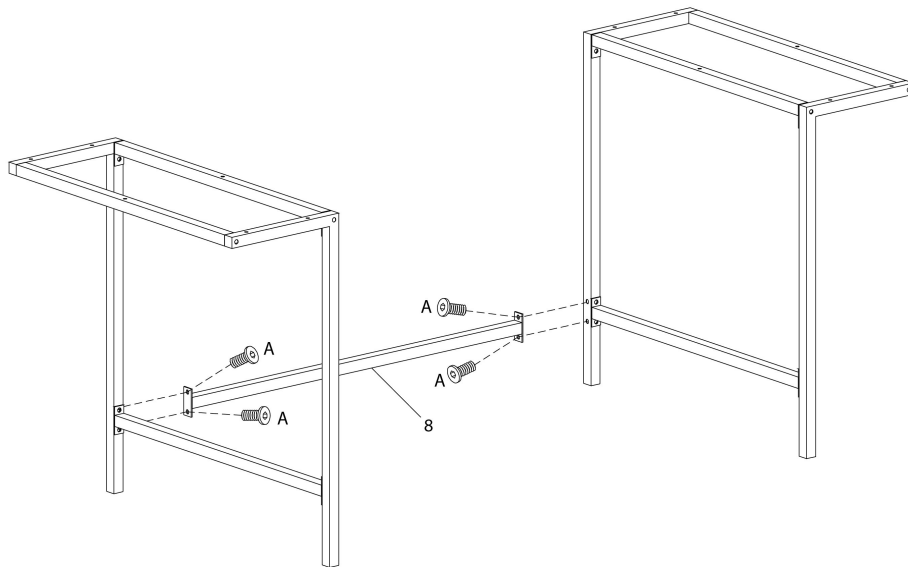
ÉTAPE / STEP 12



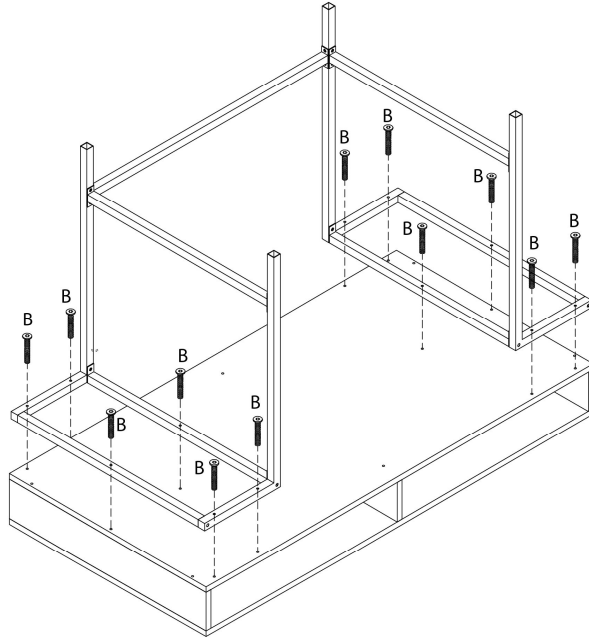
ÉTAPE / STEP 13



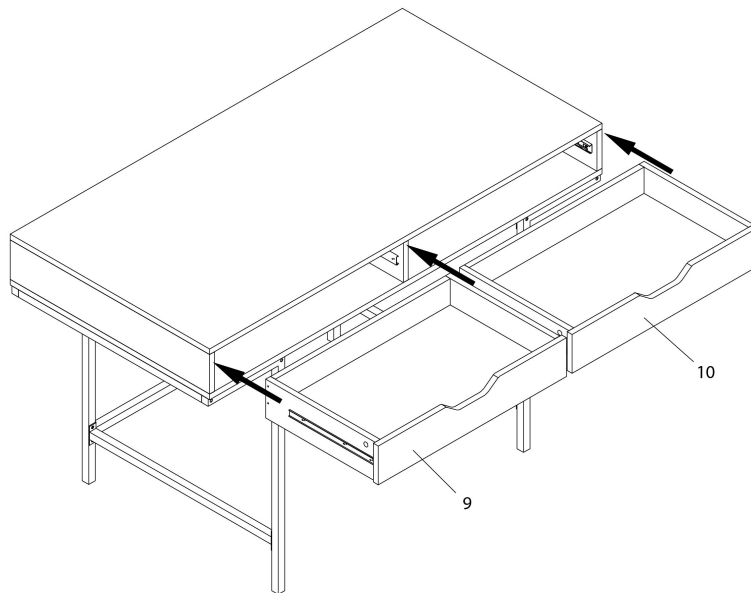
ÉTAPE / STEP 14



ÉTAPE / STEP 15



ÉTAPE / STEP 16



ÉTAPE / STEP 17

