



**INSTRUCTIONS D'ASSEMBLAGE**  
**ASSEMBLY INSTRUCTIONS**

---

**M**ONARCH  
SPECIALTIES INC.

# I 7476

---

**ETAGERE -**  
**36"H / ESPRESSO AVEC 3 TABLETTES**

**BOOKCASE -**  
**36"H / ESPRESSO WITH 3 SHELVES**

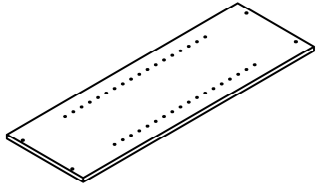
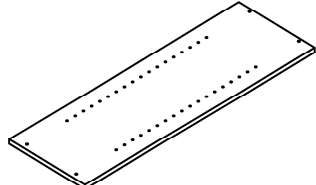
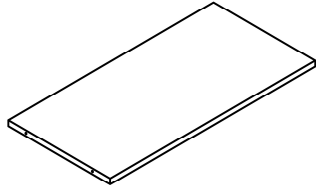
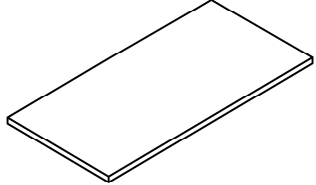
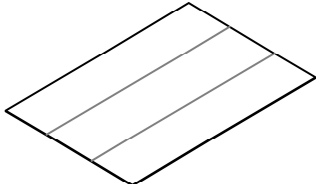


**POUR DE L'ASSISTANCE OU POUR COMMANDER  
DES PIÈCES CONTACTEZ NOTRE DÉPARTEMENT  
DE SERVICE À LA CLIENTÈLE.**

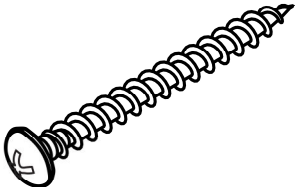
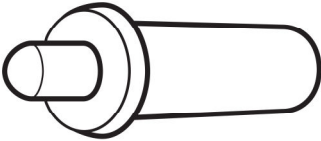
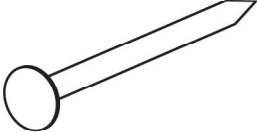
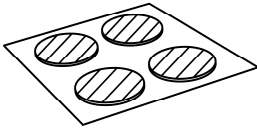
**FOR ASSISTANCE OR TO ORDER PARTS  
CONTACT OUR CUSTOMER SERVICE DEPARTMENT**

**WWW.MONARCHSERVICE.COM**

**LISTE DES PIÈCES**  
**PARTS LIST**

PIÈCE / PART #	IMAGE	DESCRIPTION	QTY / QTÉ
1		LEFT SIDE FACING PANEL PANNEAU DE GAUCHE	1
2		RIGHT SIDE FACING PANEL PANNEAU DE CÔTÉ DROIT	1
3		SHELF PANEL PANNEAU DE TABLETTE	2
4		SHELF PANEL PANNEAU DE TABLETTE	2
5		BACK PANEL PANNEAU ARRIÈRE	1

**LISTE DES PIÈCES DE MONTAGE**  
**HARDWARE LIST**

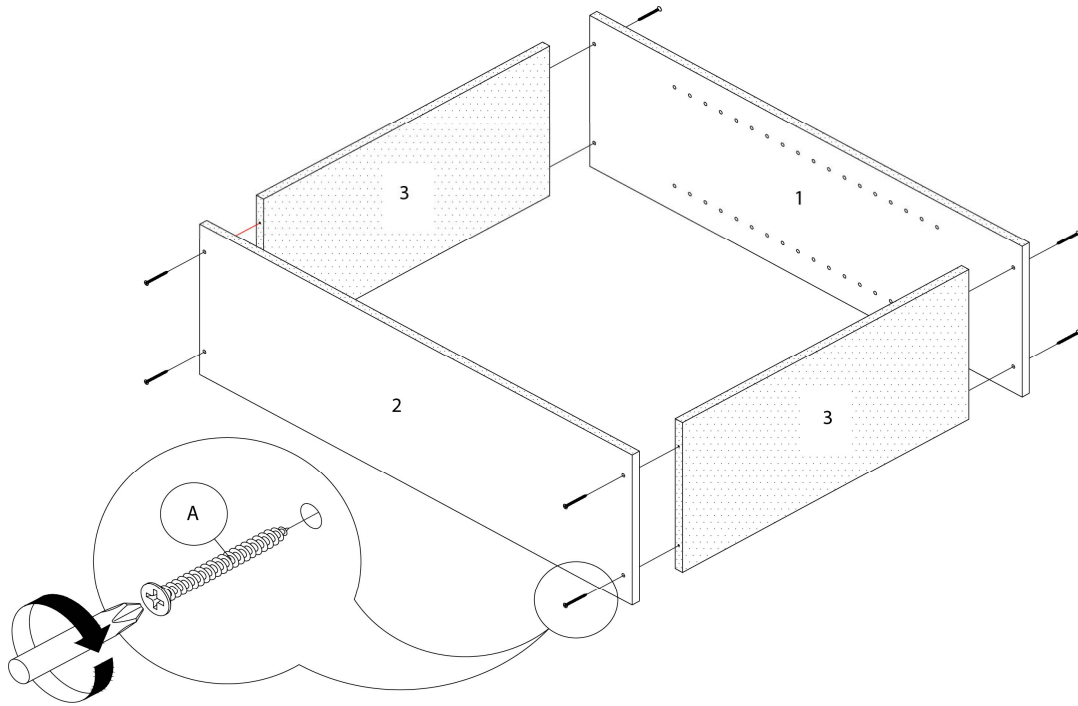
PIÈCE / PART #	IMAGE	DESCRIPTION	QTY / QTÉ
A		ASSEMBLING SCREW - 1 3/4" VIS D'ASSEMBLAGE - 1 3/4"	8
B		SHELF SUPPORT SUPPORT POUR TABLETTE	8
C		NAIL CLOU	25
D		FINISHING STICKER COLLANT DE FINITION	8



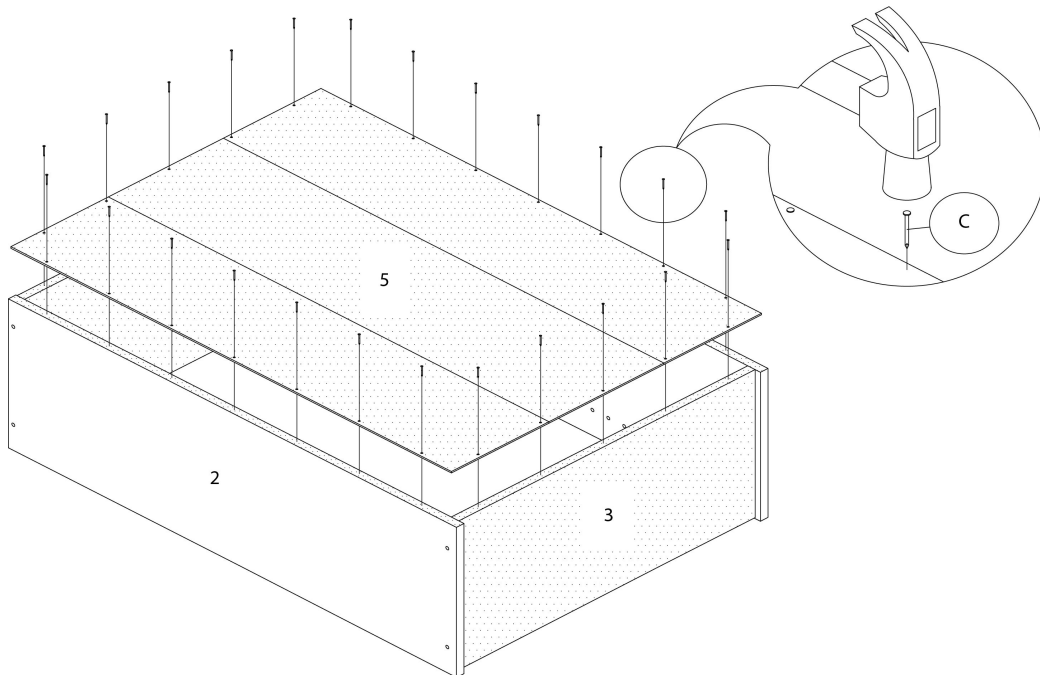
OUTIL DE VÉRIFICATION DE DIMENSIONS DES PIÈCES  
HARDWARE DIMENSIONS VERIFICATION TOOL



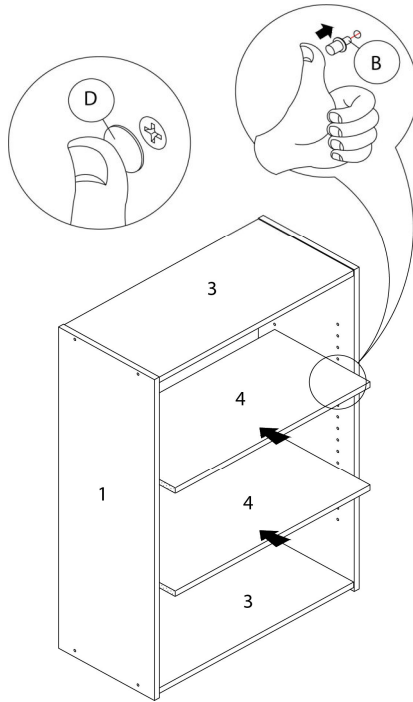
ÉTAPE / STEP 1



ÉTAPE / STEP 2



ÉTAPE / STEP 3



ÉTAPE / STEP 4

