



INSTRUCTIONS D'ASSEMBLAGE
ASSEMBLY INSTRUCTIONS

MONARCH
SPECIALTIES INC.

I 7418

BUREAU -
60" L / FAUX BOIS TAUPE / METAL NOIR

COMPUTER DESK -
60" L / TAUPE RECLAIMED WOOD / BLACK METAL

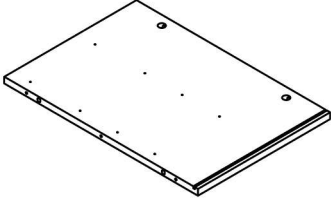
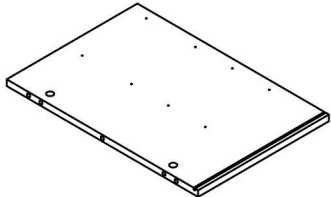
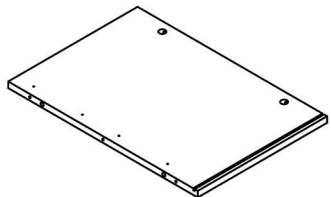
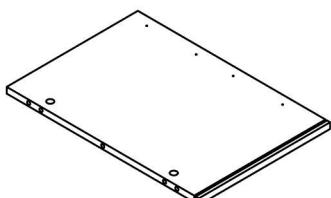
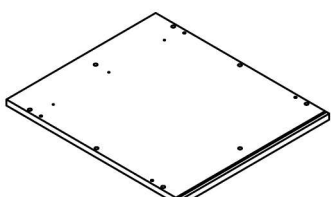


**POUR DE L'ASSISTANCE OU POUR COMMANDER
DES PIÈCES CONTACTEZ NOTRE DÉPARTEMENT
DE SERVICE À LA CLIENTÈLE.**

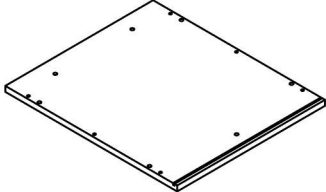
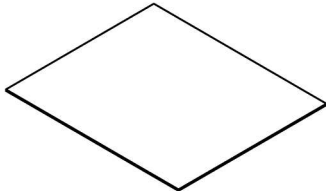
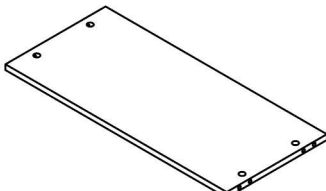
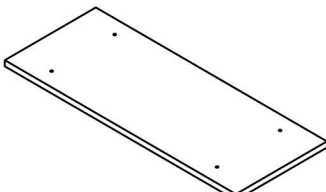
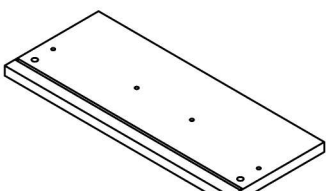
**FOR ASSISTANCE OR TO ORDER PARTS
CONTACT OUR CUSTOMER SERVICE DEPARTMENT**

WWW.MONARCHSERVICE.COM

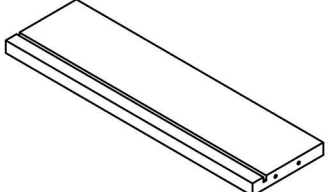
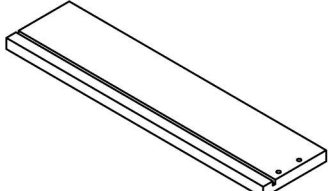
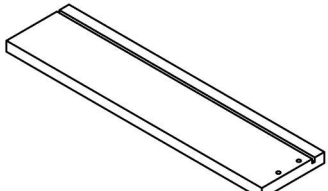
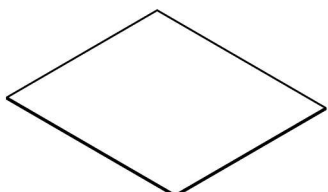
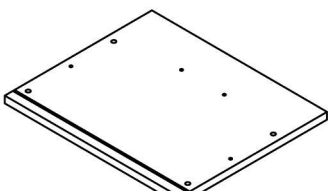
LISTE DES PIÈCES
PARTS LIST

| PIÈCE / PART # | IMAGE | DESCRIPTION | QTY / QTÉ |
|----------------|---|--|-----------|
| 1 |  | FRONT FACING LEFT SIDE PANEL PANNEAU DE CÔTÉ GAUCHE | 1 |
| 2 |  | FRONT FACING RIGHT SIDE PANEL PANNEAU DE CÔTÉ AVANT DROIT | 1 |
| 3 |  | FRONT FACING LEFT SIDE PANEL PANNEAU DE CÔTÉ GAUCHE | 1 |
| 4 |  | FRONT FACING RIGHT SIDE PANEL PANNEAU DE CÔTÉ AVANT DROIT | 1 |
| 5 |  | BOTTOM PANEL PANNEAU DU BAS | 2 |

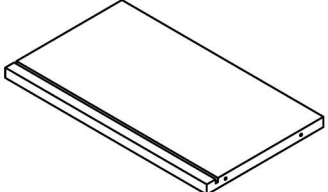
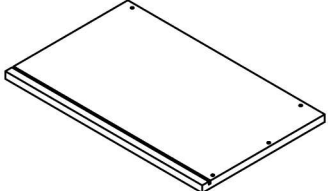
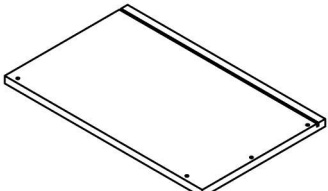
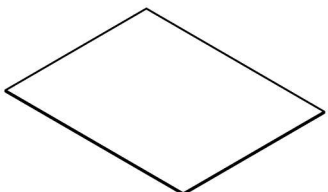
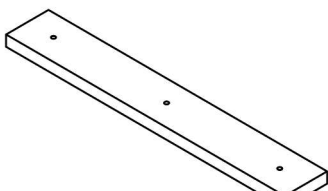
LISTE DES PIÈCES
PARTS LIST

| PIÈCE / PART # | IMAGE | DESCRIPTION | QTY / QTÉ |
|----------------|---|--|-----------|
| 6 |  | TOP PANEL PANNEAU DE SURFACE | 2 |
| 7 |  | BACK PANEL PANNEAU ARRIÈRE | 2 |
| 8 |  | BACK PANEL PANNEAU ARRIÈRE | 1 |
| 9 |  | DESK TOP SURFACE DU BUREAU | 1 |
| 10 |  | DRAWER FRONT PANEL PANNEAU AVANT TIROIR | 2 |

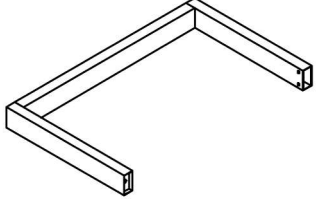
LISTE DES PIÈCES
PARTS LIST

| PIÈCE / PART # | IMAGE | DESCRIPTION | QTY / QTÉ |
|----------------|---|--|-----------|
| 11 |  | DRAWER BACK PANEL PANNEAU ARRIÈRE TIROIR | 2 |
| 12 |  | DRAWER SIDE PANEL PANNEAU DE CÔTÉ TIROIR | 2 |
| 13 |  | DRAWER SIDE PANEL PANNEAU DE CÔTÉ TIROIR | 2 |
| 14 |  | DRAWER BOTTOM PANEL PANNEAU DU BAS TIROIR | 2 |
| 15 |  | DRAWER FRONT PANEL PANNEAU AVANT TIROIR | 1 |

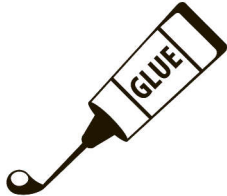
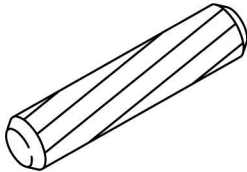
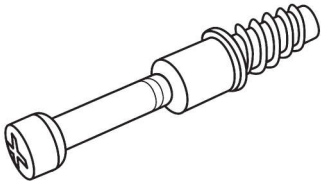
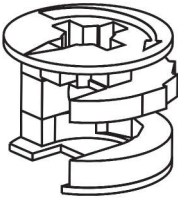
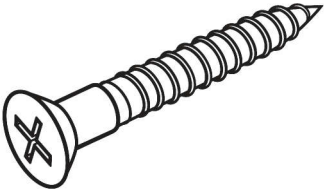
LISTE DES PIÈCES
PARTS LIST

| PIÈCE / PART # | IMAGE | DESCRIPTION | QTY / QTÉ |
|----------------|---|--|-----------|
| 16 |  | DRAWER BACK PANEL PANNEAU ARRIÈRE TIROIR | 1 |
| 17 |  | DRAWER SIDE PANEL PANNEAU DE CÔTÉ TIROIR | 1 |
| 18 |  | DRAWER SIDE PANEL PANNEAU DE CÔTÉ TIROIR | 1 |
| 19 |  | DRAWER BOTTOM PANEL PANNEAU DU BAS TIROIR | 1 |
| 20 |  | CROSSBAR BARRE TRANSVERSALE | 2 |

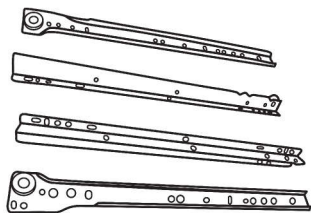
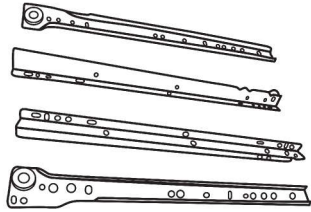
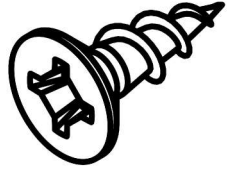
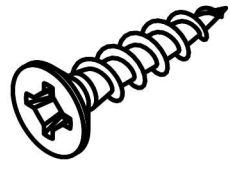
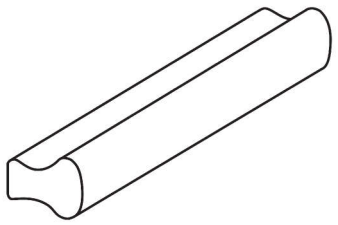
LISTE DES PIÈCES
PARTS LIST

| PIÈCE / PART # | IMAGE | DESCRIPTION | QTY / QTÉ |
|----------------|---|-----------------------------|-----------|
| 21 |  | METAL LEG PATTE EN METAL | 2 |

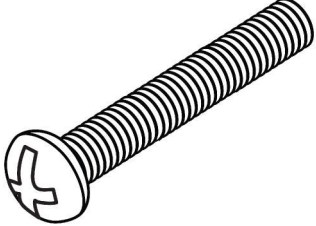
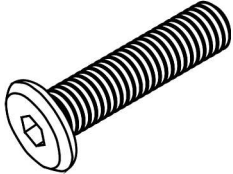
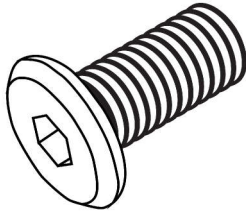
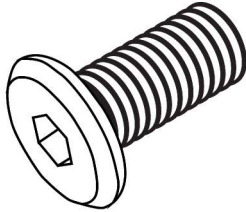
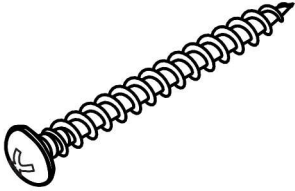
LISTE DES PIÈCES DE MONTAGE
HARDWARE LIST

| PIÈCE / PART # | IMAGE | DESCRIPTION | QTY / QTÉ |
|----------------|---|--|-----------|
| A |  | GLUE - 40G COLLE - 40G | 1 |
| B |  | WOOD DOWEL - Ø3/8" X 1 1/8" GOUJON DE BOIS - Ø3/8" X 1 1/8" | 32 |
| C |  | CAM LOCK SCREW - 1 3/8" VIS CAM LOCK - 1 3/8" | 18 |
| D |  | CAM LOCK CONNECTOR - Ø5/8" X 1/2" ÉCROU CAM LOCK - Ø5/8" X 1/2" | 18 |
| E |  | ASSEMBLING SCREW - 1 5/8" VIS D'ASSEMBLAGE - 1 5/8" | 12 |

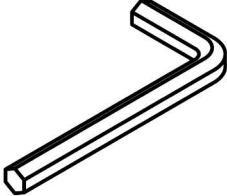
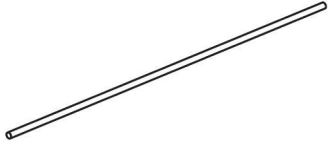
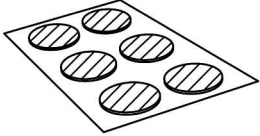
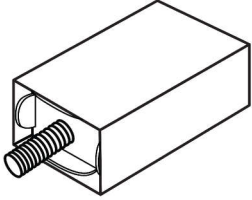

LISTE DES PIÈCES DE MONTAGE
HARDWARE LIST

| PIÈCE / PART # | IMAGE | DESCRIPTION | QTY / QTÉ |
|----------------|---|---|-----------|
| F |  | METAL DRAWER SLIDE - 17 3/4" COULISSE DE MÉTAL - 17 3/4" | 1 |
| G |  | METAL DRAWER SLIDE - 15 3/4" COULISSE DE MÉTAL - 15 3/4" | 2 |
| H |  | ASSEMBLING SCREW - 1/2" VIS D'ASSEMBLAGE - 1/2" | 42 |
| I |  | ASSEMBLING SCREW - 1 3/8" VIS D'ASSEMBLAGE - 1 3/8" | 12 |
| J |  | HANDLE - 4 3/4" POIGNÉE - 4 3/4" | 3 |

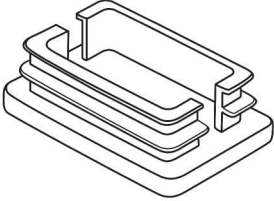
LISTE DES PIÈCES DE MONTAGE
HARDWARE LIST

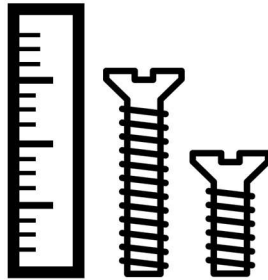
| PIÈCE / PART # | IMAGE | DESCRIPTION | QTY / QTÉ |
|----------------|---|--|-----------|
| K |  | ASSEMBLING BOLT - 1 1/8" BOULON D'ASSEMBLAGE - 1 1/8" | 6 |
| L |  | ASSEMBLING BOLT - 1 3/8" BOULON D'ASSEMBLAGE - 1 3/8" | 6 |
| M |  | ASSEMBLING BOLT - 1 1/8" BOULON D'ASSEMBLAGE - 1 1/8" | 4 |
| N |  | ASSEMBLING BOLT - 5/8" BOULON D'ASSEMBLAGE - 5/8" | 4 |
| O |  | ASSEMBLING SCREW - 1 1/8" VIS D'ASSEMBLAGE - 1 1/8" | 6 |

LISTE DES PIÈCES DE MONTAGE
HARDWARE LIST

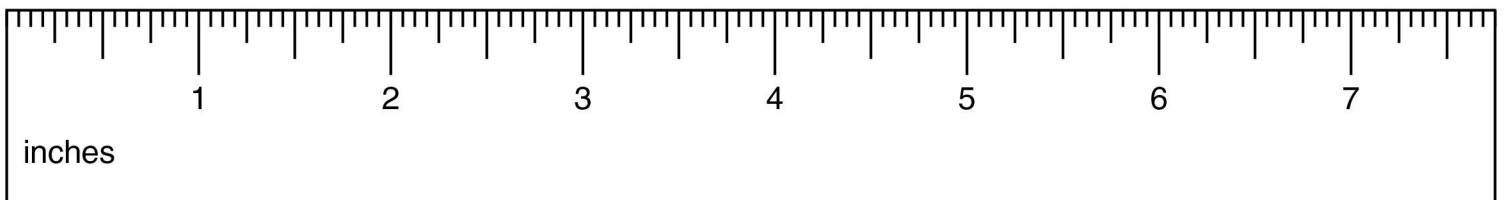
| PIÈCE / PART # | IMAGE | DESCRIPTION | QTY / QTÉ |
|----------------|---|--|-----------|
| P |  | <p>HEX KEY CLÉ HEXAGONALE</p> | 1 |
| Q |  | <p>HANGING FOLDER BAR - 14 1/4" BARRE DE DOSSIER SUSPENDUE - 14 1/4"</p> | 2 |
| R |  | <p>FINISHING STICKER - Ø3/4" COLLANT DE FINITION - Ø3/4"</p> | 18 |
| S |  | <p>SUPPORT - 3 1/8" SUPPORT - 3 1/8"</p> | 4 |
| T |  | <p>METAL BRACKET - 11 7/8" SUPPORT DE MÉTAL - 11 7/8"</p> | 2 |

LISTE DES PIÈCES DE MONTAGE
HARDWARE LIST

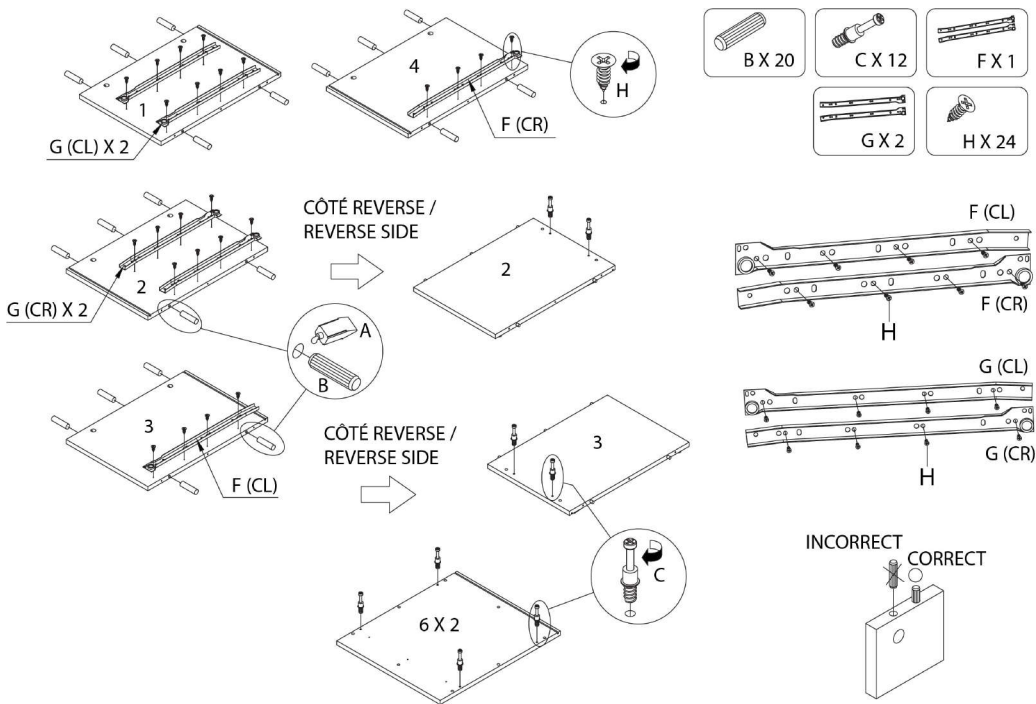
| PIÈCE / PART # | IMAGE | DESCRIPTION | QTY / QTÉ |
|----------------|---|---|-----------|
| U |  | FLOOR PROTECTOR - 1 1/2" X 3/4" PROTECTEUR DE PLANCHER - 1 1/2" X 3/4" | 4 |



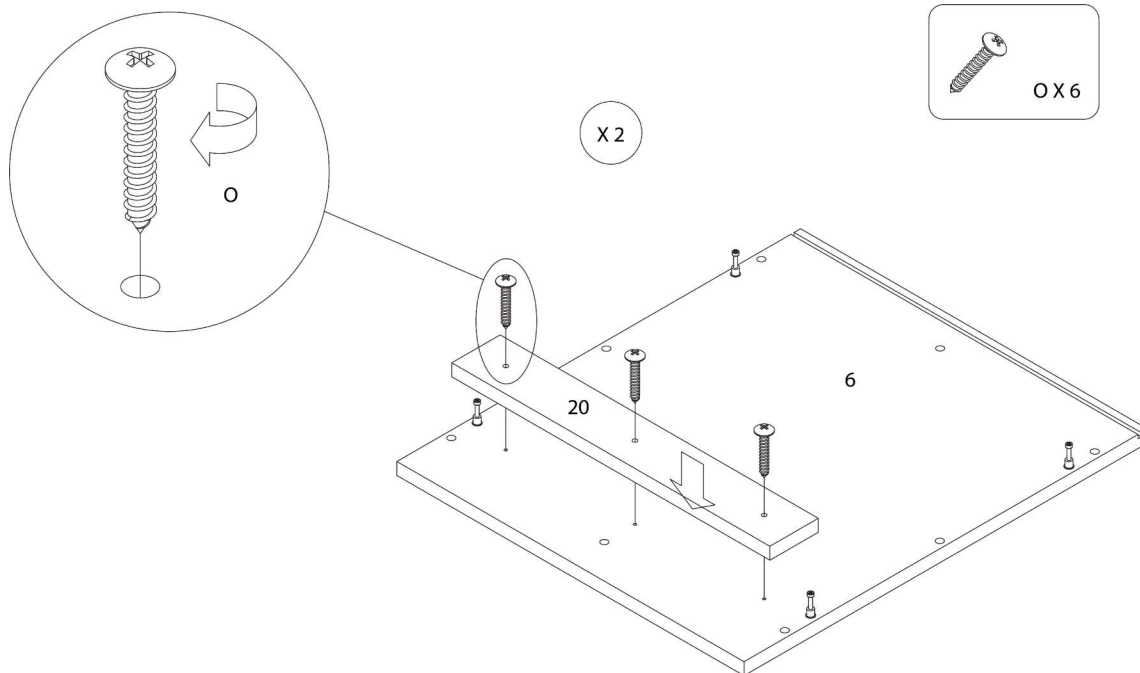
OUTIL DE VÉRIFICATION DE DIMENSIONS DES PIÈCES
HARDWARE DIMENSIONS VERIFICATION TOOL



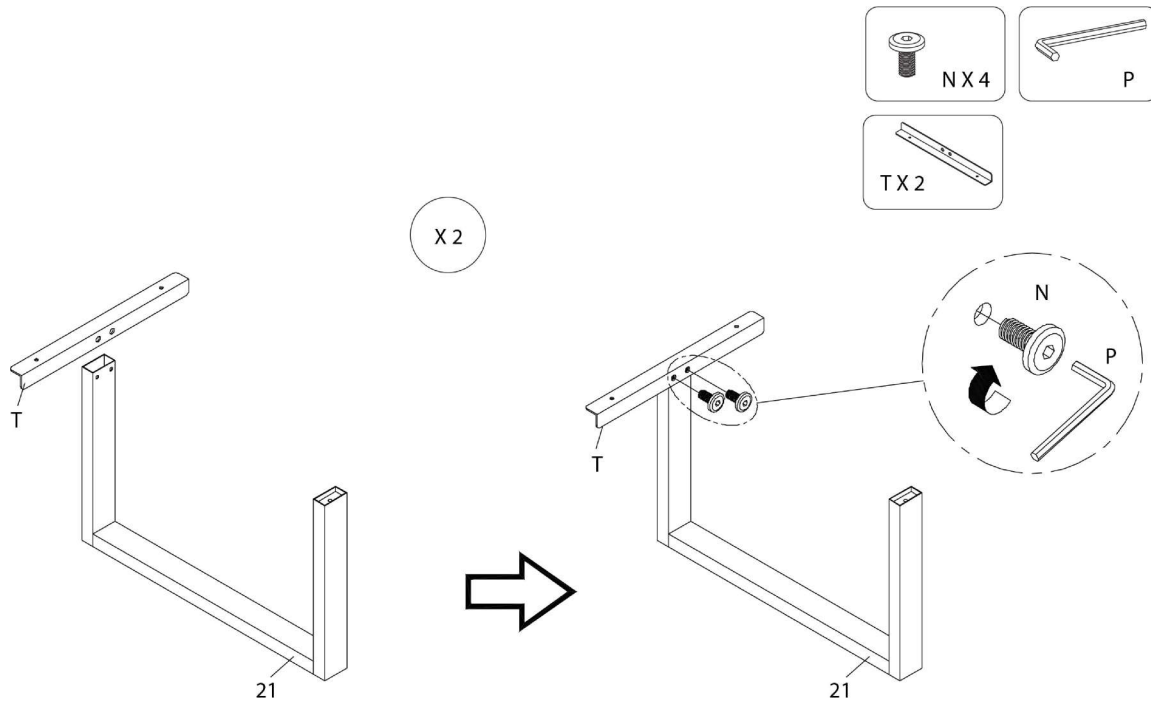
ÉTAPE / STEP 1



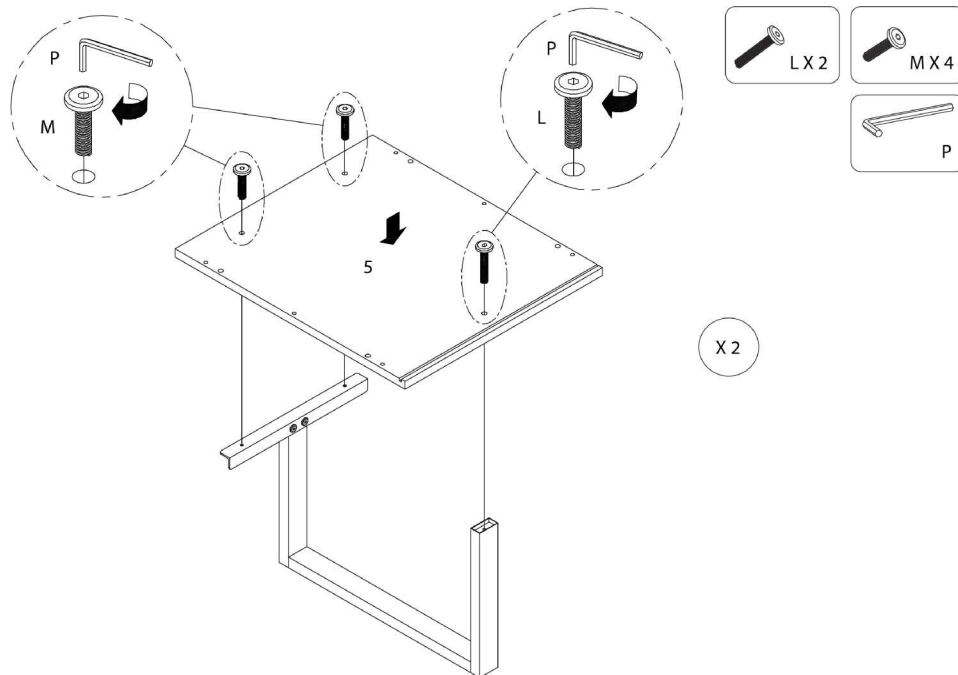
ÉTAPE / STEP 2



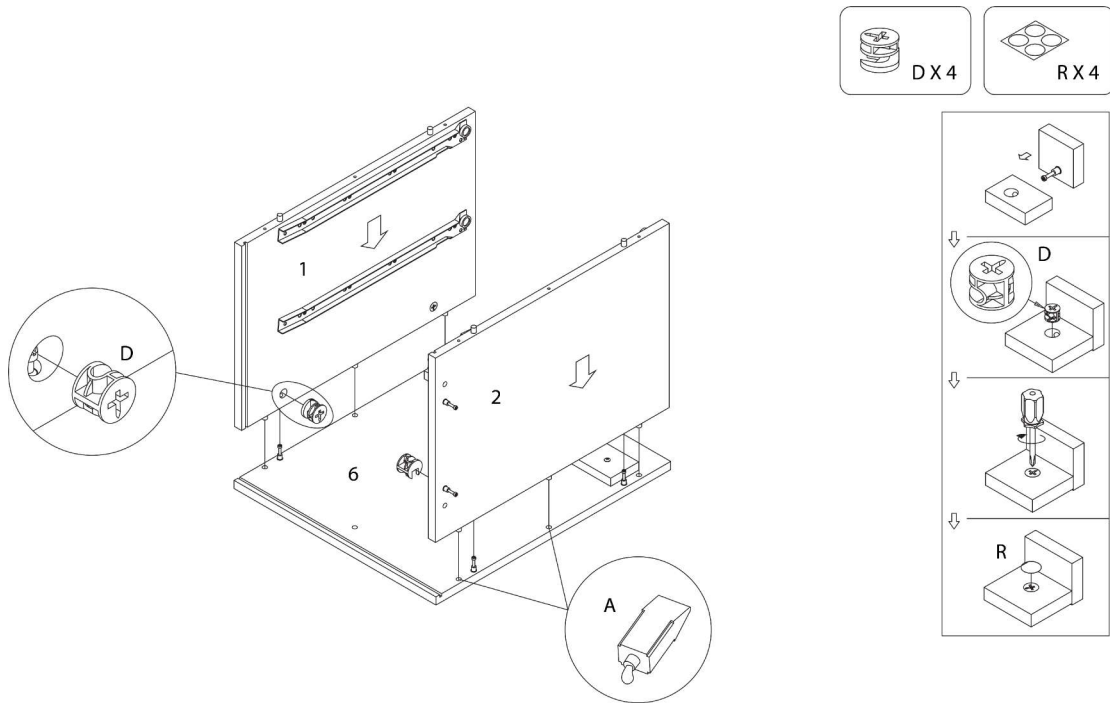
ÉTAPE / STEP 3



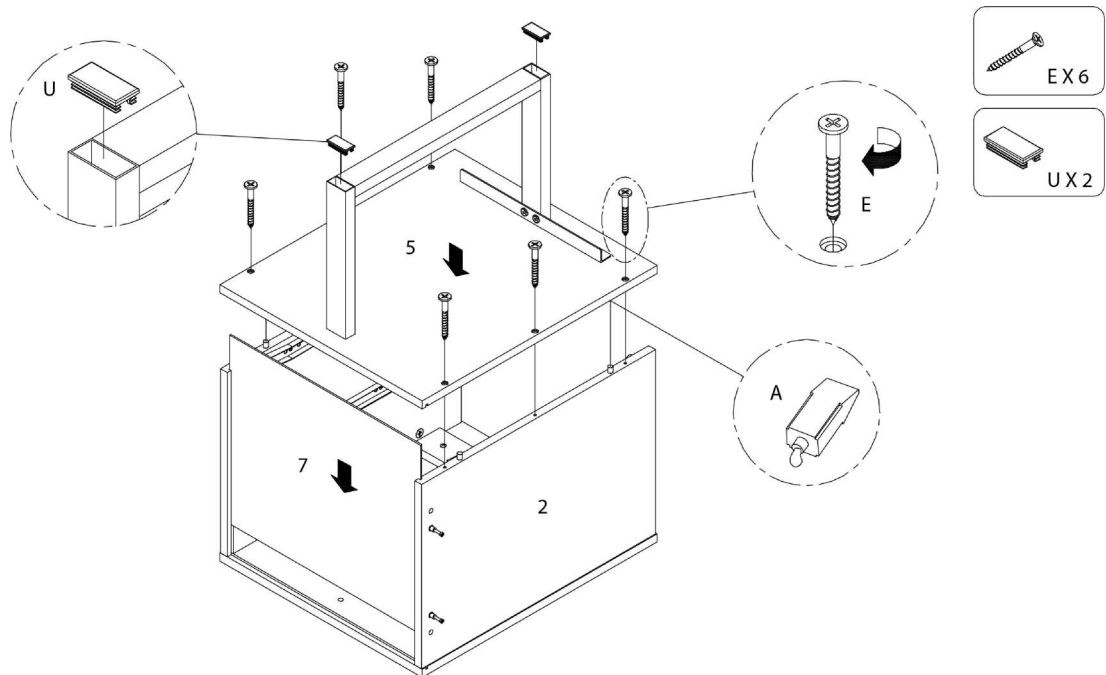
ÉTAPE / STEP 4



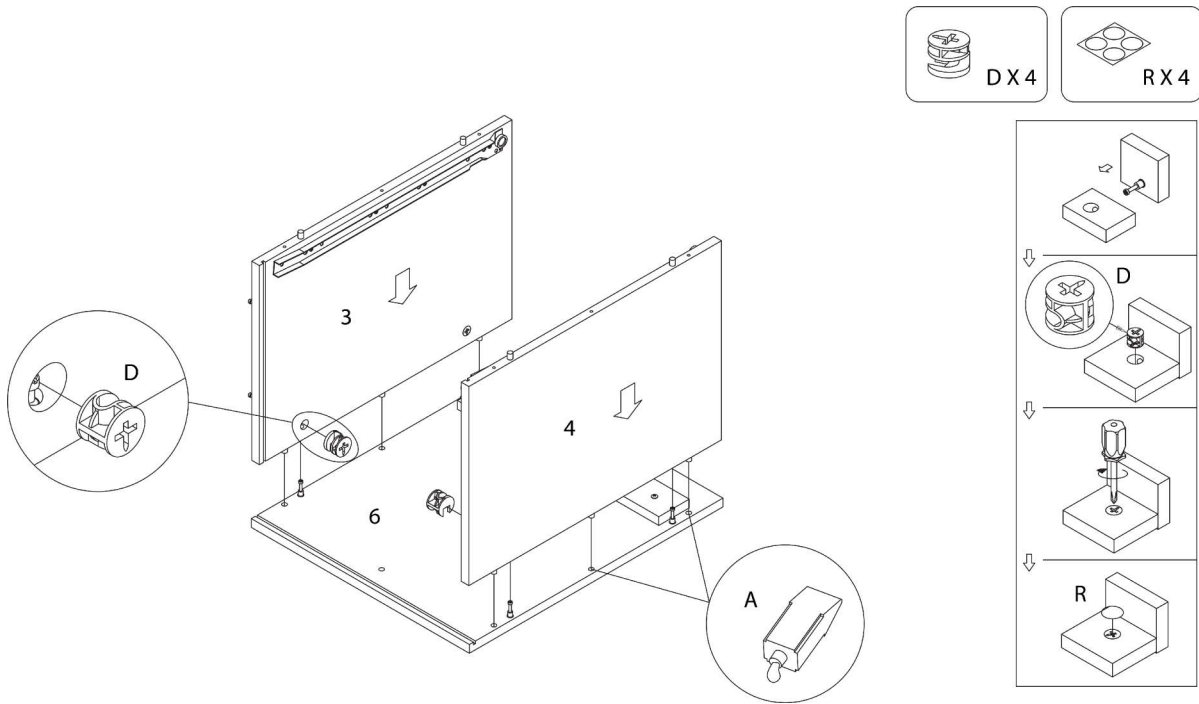
ÉTAPE / STEP 5



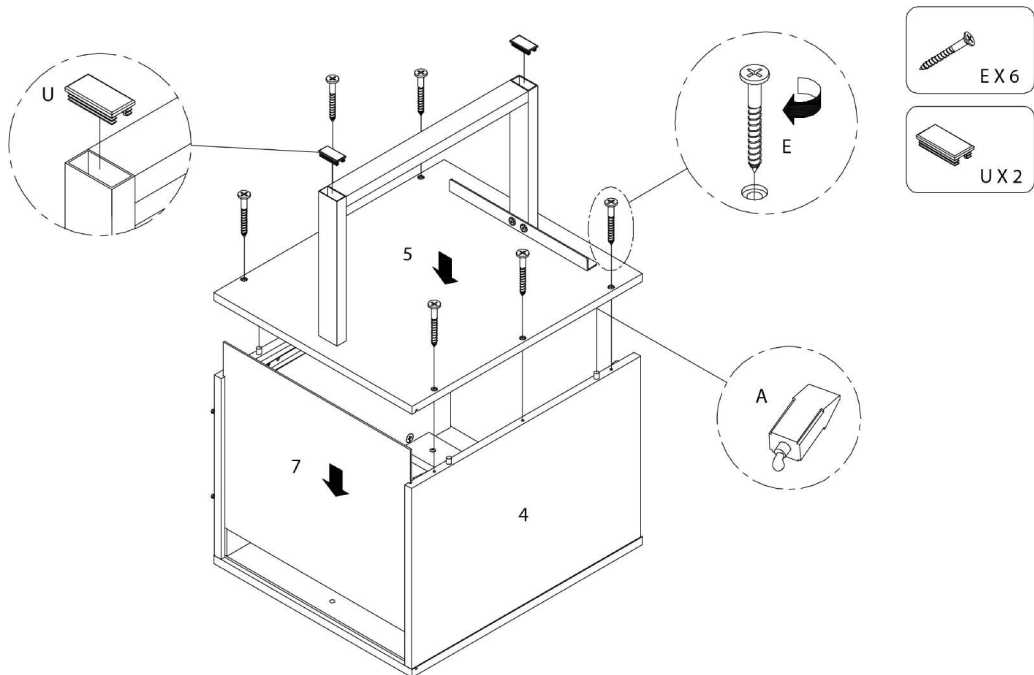
ÉTAPE / STEP 6



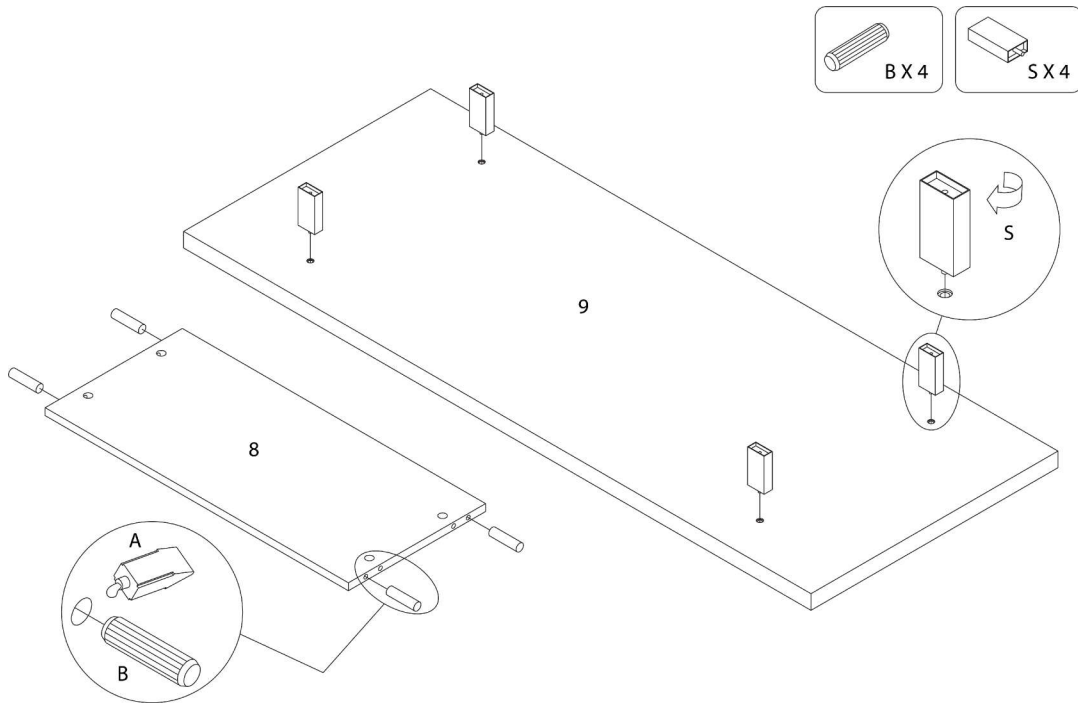
ÉTAPE / STEP 7



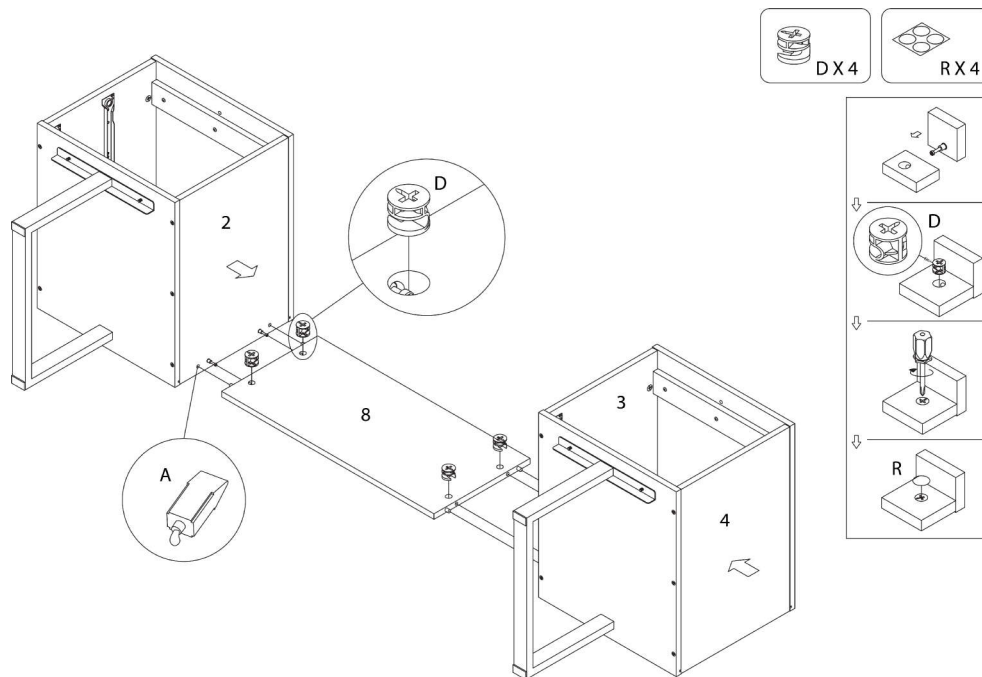
ÉTAPE / STEP 8



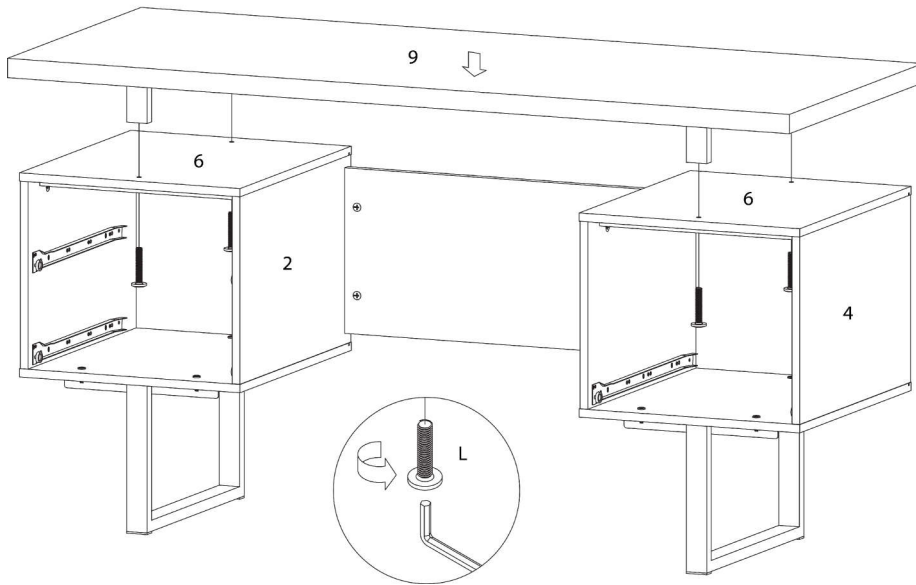
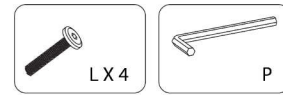
ÉTAPE / STEP 9



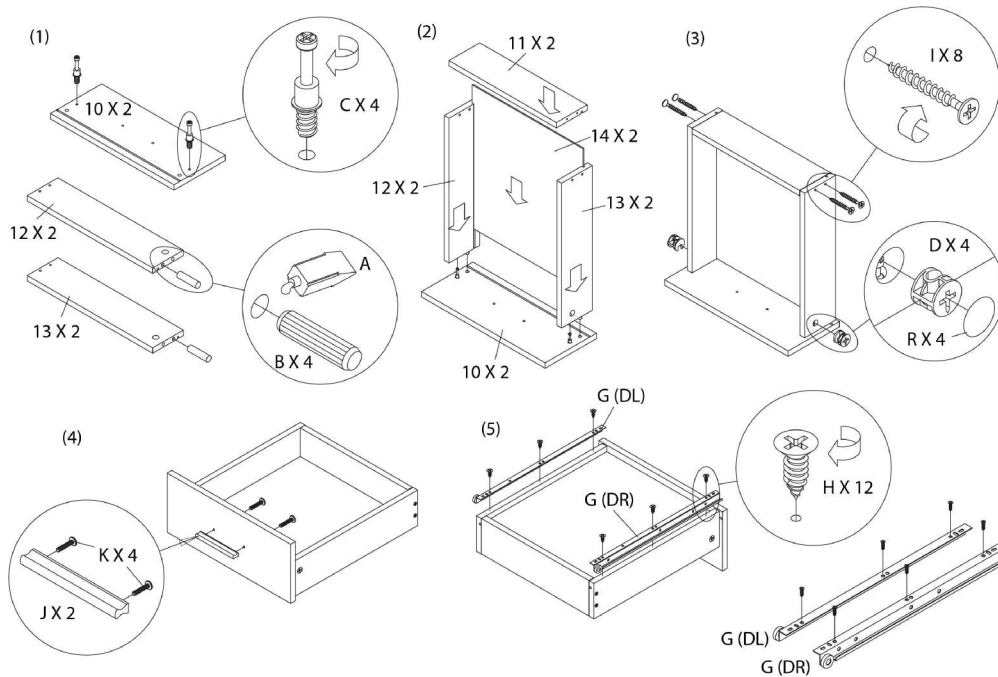
ÉTAPE / STEP 10



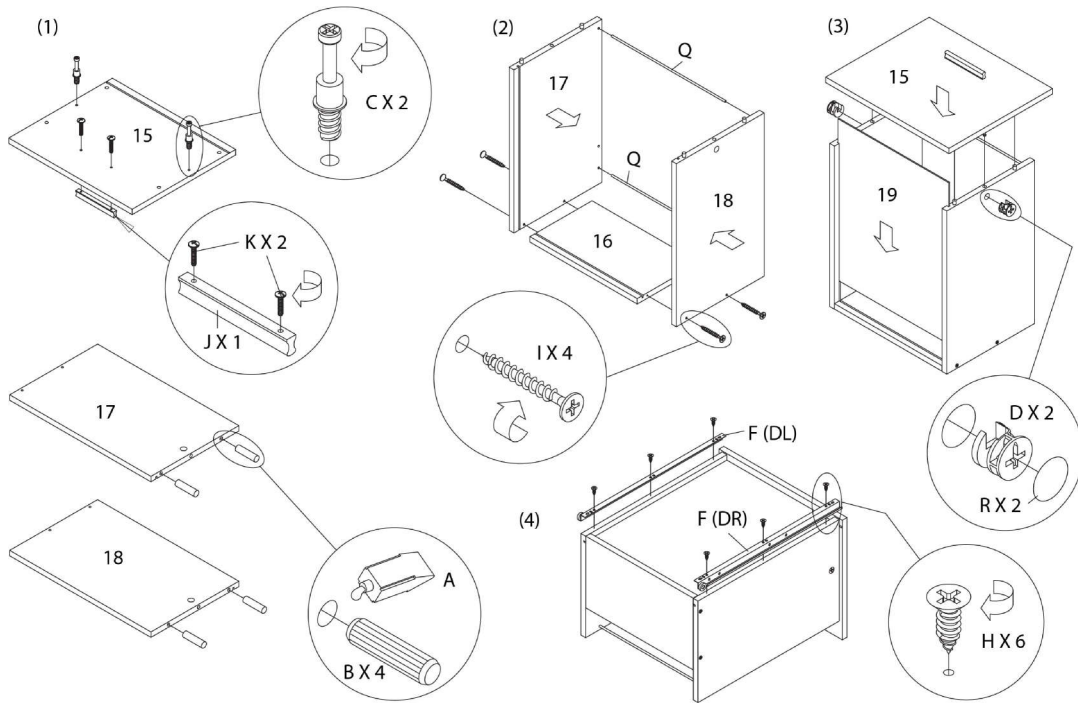
ÉTAPE / STEP 11



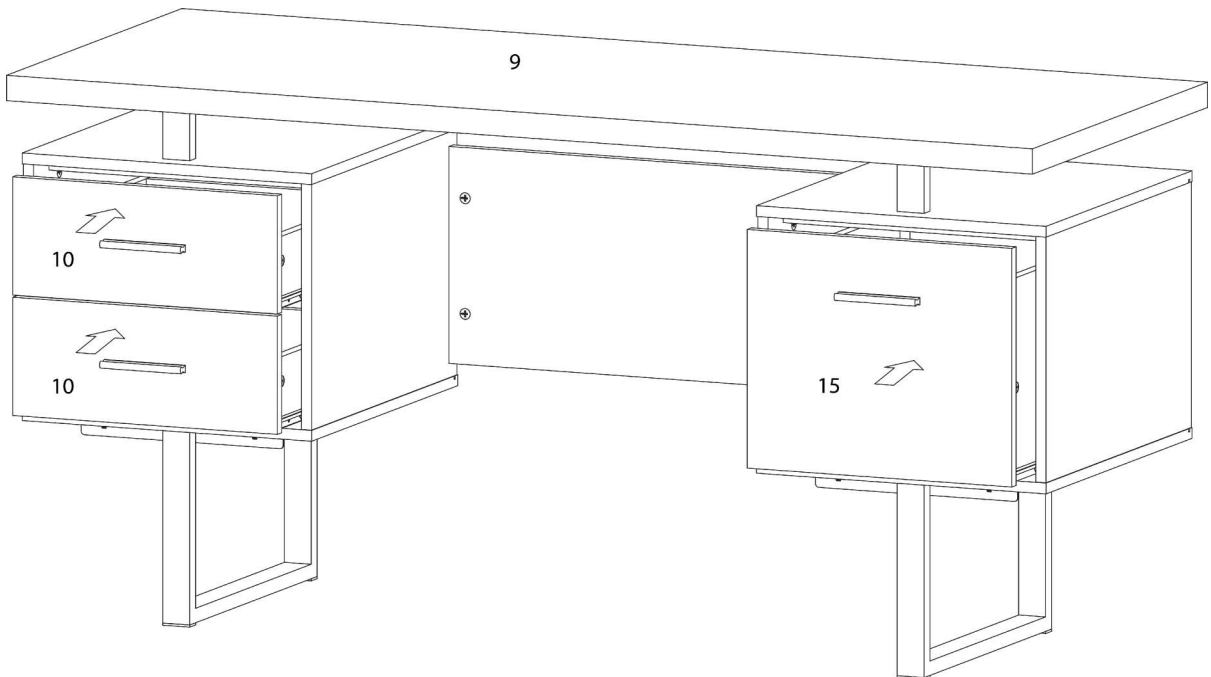
ÉTAPE / STEP 12



ÉTAPE / STEP 13



ÉTAPE / STEP 14



ÉTAPE / STEP 15

