



**INSTRUCTIONS D'ASSEMBLAGE**  
**ASSEMBLY INSTRUCTIONS**

---

**M**ONARCH  
SPECIALTIES INC.

# I 7408

---

**BUREAU -**  
**48" L / FAUX BOIS BRUN / METAL NOIR**

**COMPUTER DESK -**  
**48" L / BROWN RECLAIMED WOOD / BLACK METAL**

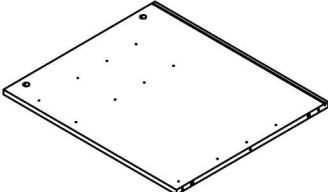
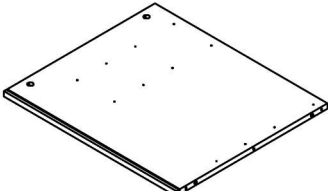
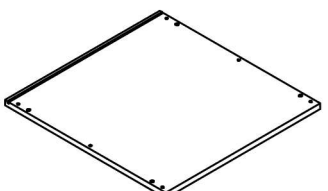
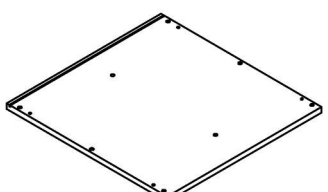
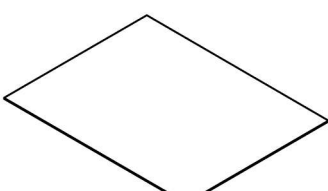


**POUR DE L'ASSISTANCE OU POUR COMMANDER  
DES PIÈCES CONTACTEZ NOTRE DÉPARTEMENT  
DE SERVICE À LA CLIENTÈLE.**

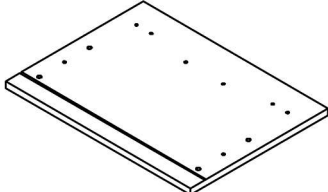
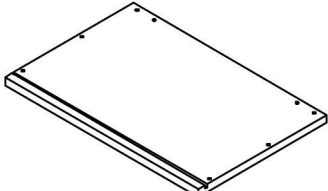
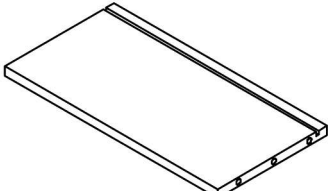
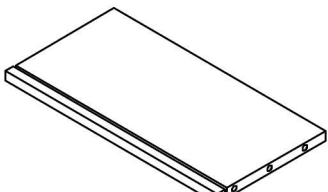
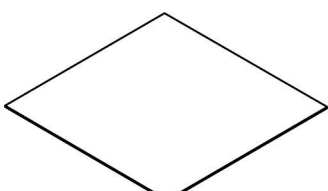
**FOR ASSISTANCE OR TO ORDER PARTS  
CONTACT OUR CUSTOMER SERVICE DEPARTMENT**

**WWW.MONARCHSERVICE.COM**

**LISTE DES PIÈCES**  
**PARTS LIST**

PIÈCE / PART #	IMAGE	DESCRIPTION	QTY / QTÉ
1		FRONT FACING LEFT SIDE PANEL PANNEAU DE CÔTÉ GAUCHE	1
2		FRONT FACING RIGHT SIDE PANEL PANNEAU DE CÔTÉ AVANT DROIT	1
3		BOTTOM PANEL PANNEAU DU BAS	1
4		TOP PANEL PANNEAU DE SURFACE	1
5		BACK PANEL PANNEAU ARRIÈRE	1

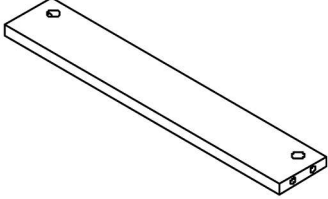
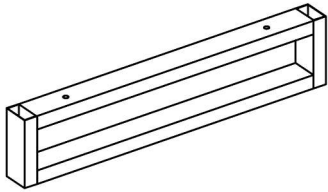
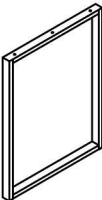
**LISTE DES PIÈCES**  
**PARTS LIST**

PIÈCE / PART #	IMAGE	DESCRIPTION	QTY / QTÉ
6		DRAWER FRONT PANEL PANNEAU AVANT TIROIR	1
7		DRAWER BACK PANEL PANNEAU ARRIÈRE TIROIR	1
8		DRAWER SIDE PANEL PANNEAU DE CÔTÉ TIROIR	1
9		DRAWER SIDE PANEL PANNEAU DE CÔTÉ TIROIR	1
10		DRAWER BOTTOM PANEL PANNEAU DU BAS TIROIR	3

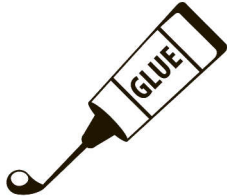
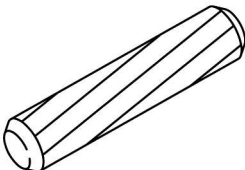
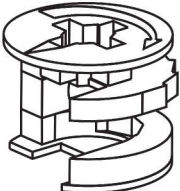
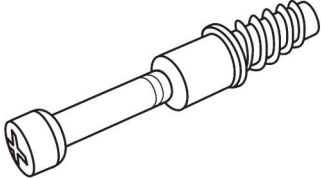
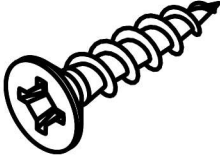
**LISTE DES PIÈCES**  
**PARTS LIST**

PIÈCE / PART #	IMAGE	DESCRIPTION	QTY / QTÉ
11		DRAWER FRONT PANEL PANNEAU AVANT TIROIR	2
12		DRAWER BACK PANEL PANNEAU ARRIÈRE TIROIR	2
13		DRAWER SIDE PANEL PANNEAU DE CÔTÉ TIROIR	2
14		DRAWER SIDE PANEL PANNEAU DE CÔTÉ TIROIR	2
15		DESK TOP SURFACE DU BUREAU	1


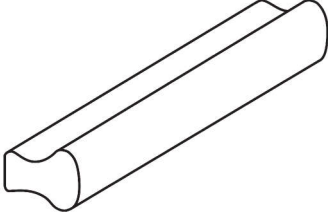
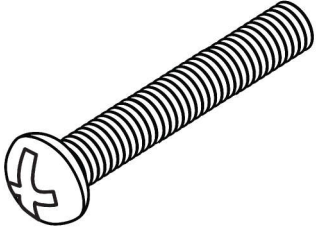
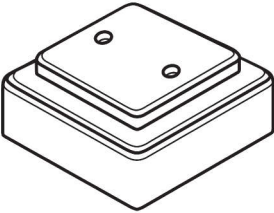
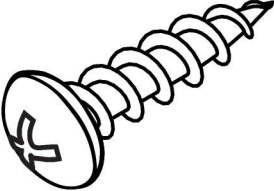
**LISTE DES PIÈCES**  
**PARTS LIST**

PIÈCE / PART #	IMAGE	DESCRIPTION	QTY / QTÉ
16		<p align="center">SUPPORT PANEL                      PANNEAU DE SOUTIEN</p>	1
17		<p align="center">METAL FRAME                      CADRE EN MÉTAL</p>	1
18		<p align="center">METAL LEG                      PATTE EN METAL</p>	1

**LISTE DES PIÈCES DE MONTAGE**  
**HARDWARE LIST**

PIÈCE / PART #	IMAGE	DESCRIPTION	QTY / QTÉ
A		GLUE COLLE	1
B		WOOD DOWEL - Ø3/8" X 1 1/8" GOUJON DE BOIS - Ø3/8" X 1 1/8"	20
C		CAM LOCK CONNECTOR - Ø5/8" X 1/2" ÉCROU CAM LOCK - Ø5/8" X 1/2"	12
D		CAM LOCK SCREW - 1 3/8" VIS CAM LOCK - 1 3/8"	12
E		ASSEMBLING SCREW - 1 3/8" VIS D'ASSEMBLAGE - 1 3/8"	12

**LISTE DES PIÈCES DE MONTAGE**  
**HARDWARE LIST**

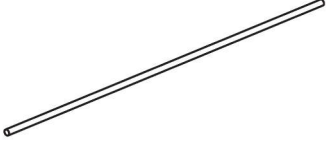
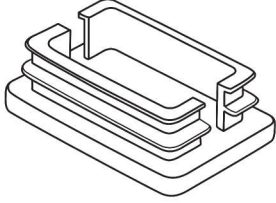
PIÈCE / PART #	IMAGE	DESCRIPTION	QTY / QTÉ
<b>F</b>		<b>ASSEMBLING SCREW - 1/2"</b>  <b>VIS D'ASSEMBLAGE - 1/2"</b>	<b>42</b>
<b>G</b>		<b>HANDLE - 4 3/4"</b>  <b>POIGNÉE - 4 3/4"</b>	<b>3</b>
<b>H</b>		<b>ASSEMBLING BOLT - 1 1/8"</b>  <b>BOULON D'ASSEMBLAGE - 1 1/8"</b>	<b>6</b>
<b>I</b>		<b>FLOOR PROTECTOR - 2" X 2"</b>  <b>PROTECTEUR DE PLANCHER - 2" X 2"</b>	<b>4</b>
<b>J</b>		<b>ASSEMBLING SCREW - 7/8"</b>  <b>VIS D'ASSEMBLAGE - 7/8"</b>	<b>8</b>

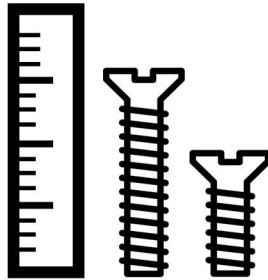
**LISTE DES PIÈCES DE MONTAGE**  
**HARDWARE LIST**

PIÈCE / PART #	IMAGE	DESCRIPTION	QTY / QTÉ
<b>K</b>		ASSEMBLING SCREW - 1 5/8" VIS D'ASSEMBLAGE - 1 5/8"	<b>6</b>
<b>L</b>		ASSEMBLING BOLT - 1 3/8" BOULON D'ASSEMBLAGE - 1 3/8"	<b>7</b>
<b>M</b>		HEX KEY CLÉ HEXAGONALE	<b>1</b>
<b>N</b>		FINISHING STICKER - Ø3/4" COLLANT DE FINITION - Ø3/4"	<b>12</b>
<b>O</b>		METAL DRAWER SLIDE - 15 3/4" COULISSE DE MÉTAL - 15 3/4"	<b>3</b>

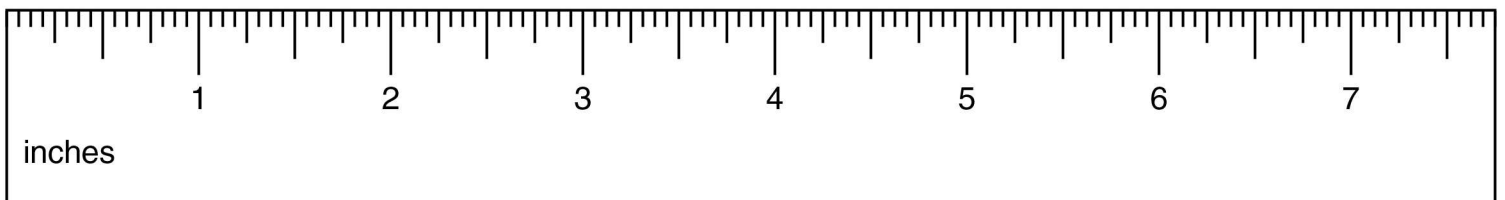


**LISTE DES PIÈCES DE MONTAGE**  
**HARDWARE LIST**

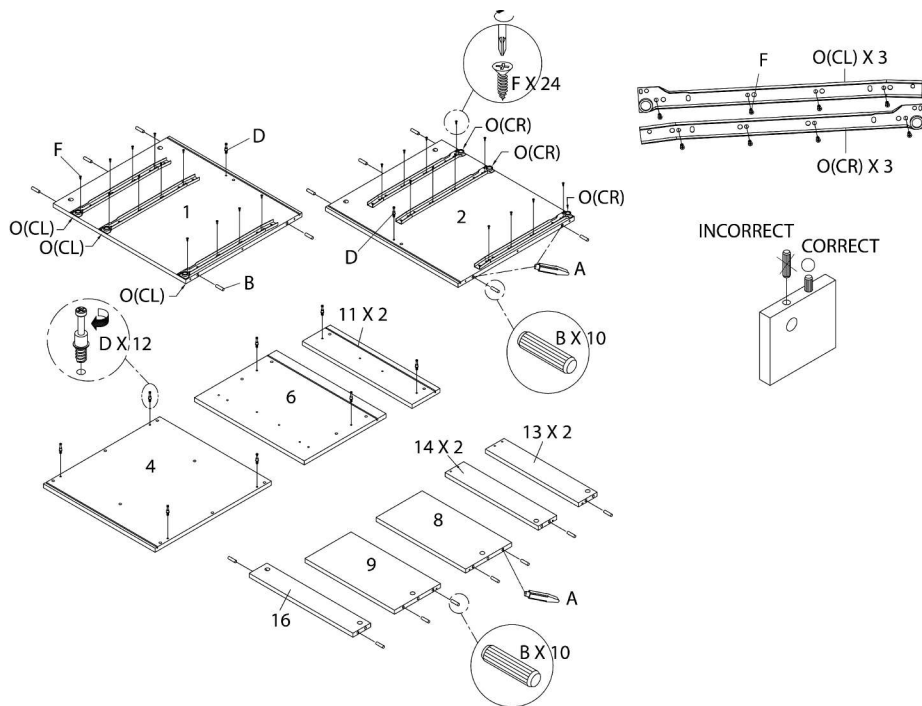
PIÈCE / PART #	IMAGE	DESCRIPTION	QTY / QTÉ
P		<p align="center">HANGING FOLDER BAR -  Ø1/8" X 16"  BARRE DE DOSSIER SUSPENDUE -  Ø1/8" X 16"</p>	2
Q		<p align="center">FLOOR PROTECTOR -  1 1/2" X 3/4"  PROTECTEUR DE PLANCHER -  1 1/2" X 3/4"</p>	2



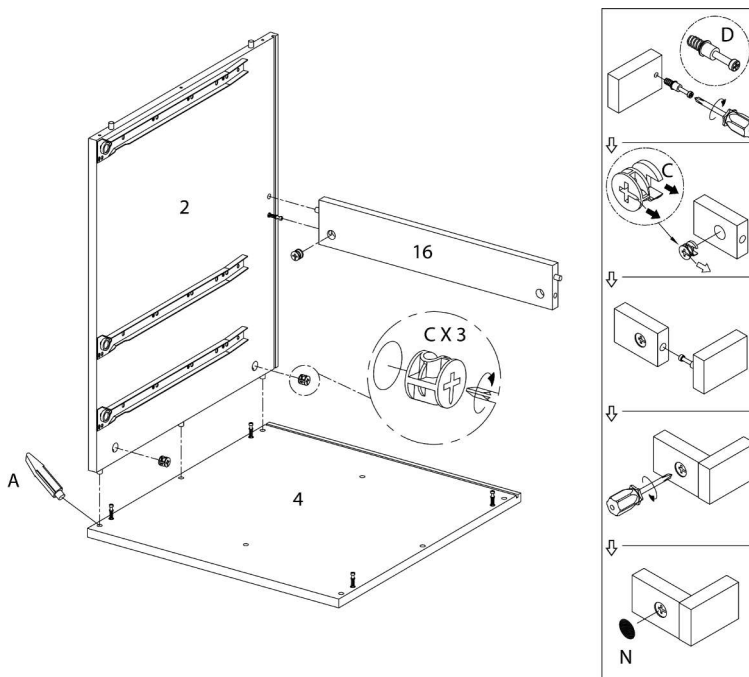
OUTIL DE VÉRIFICATION DE DIMENSIONS DES PIÈCES  
HARDWARE DIMENSIONS VERIFICATION TOOL



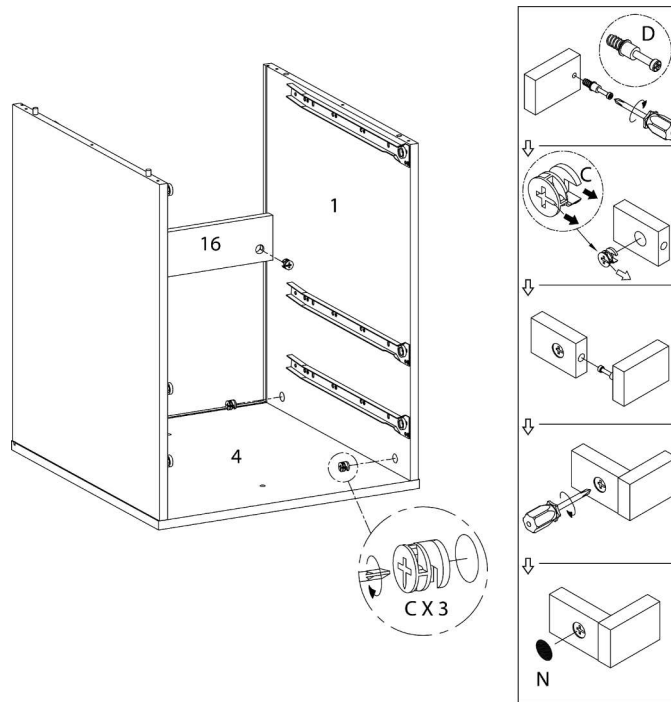
ÉTAPE / STEP 1



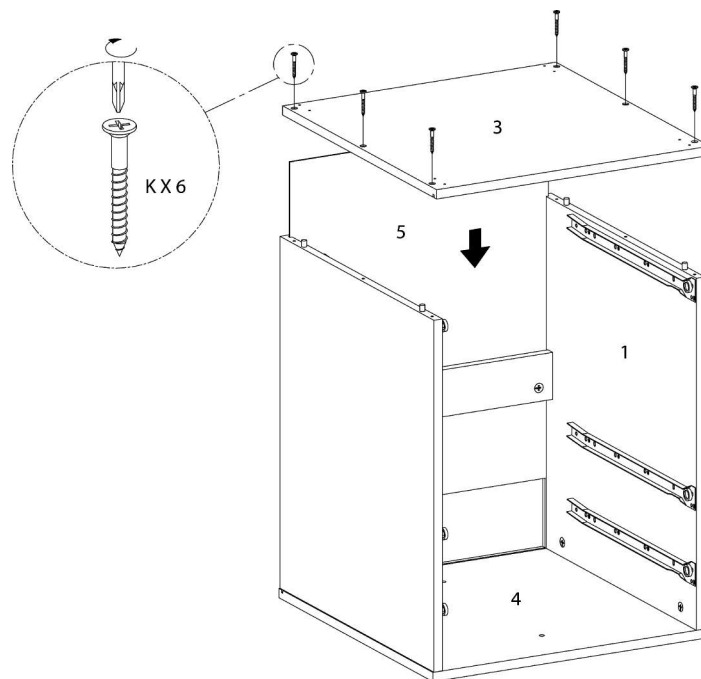
ÉTAPE / STEP 2



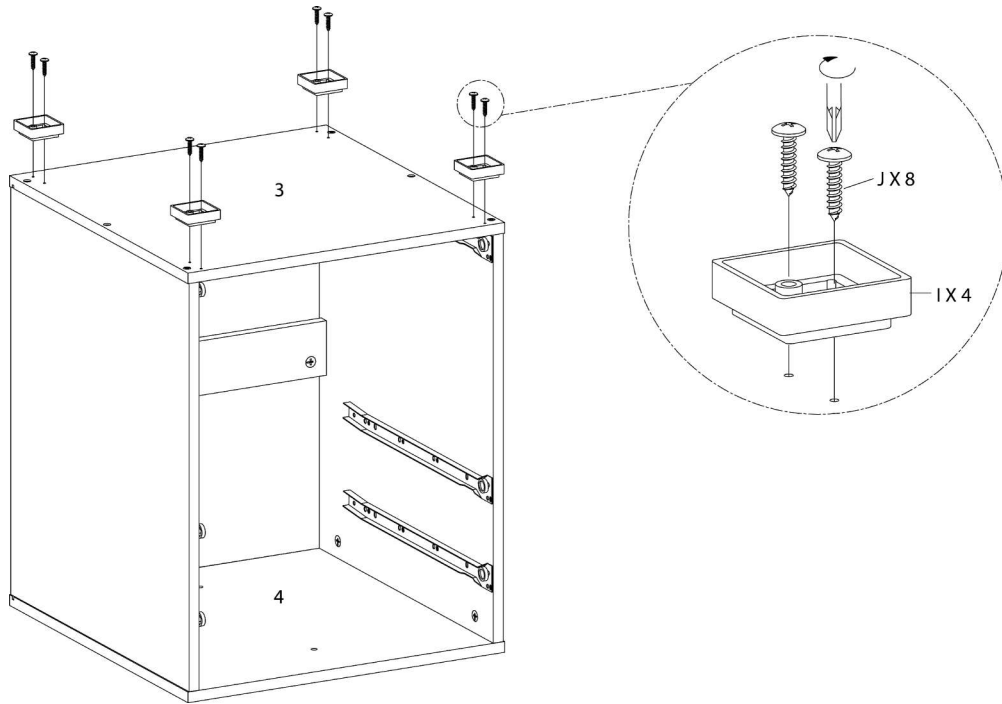
ÉTAPE / STEP 3



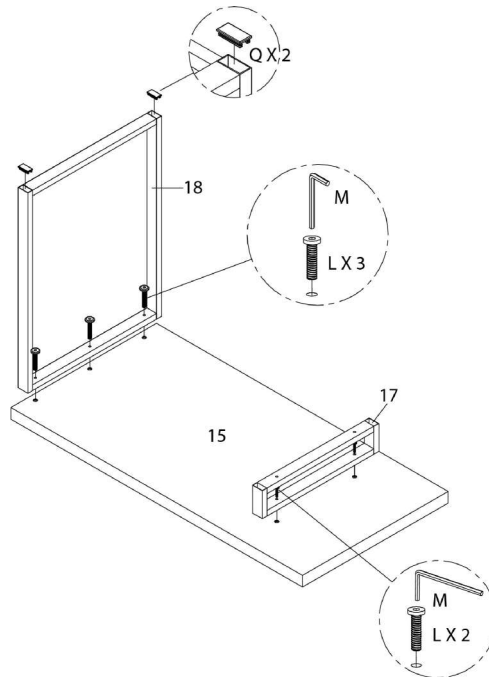
ÉTAPE / STEP 4



ÉTAPE / STEP 5

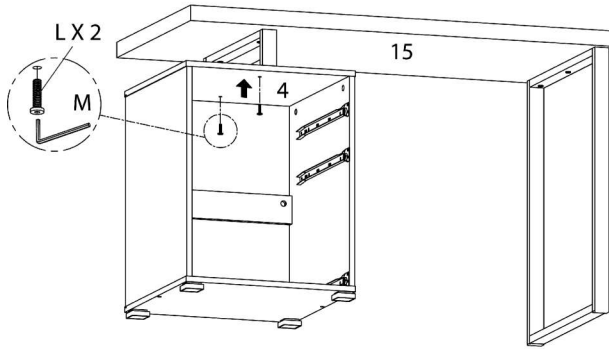


ÉTAPE / STEP 6

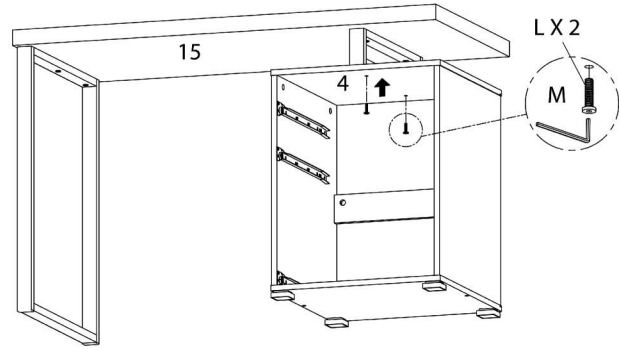


ÉTAPE / STEP 7

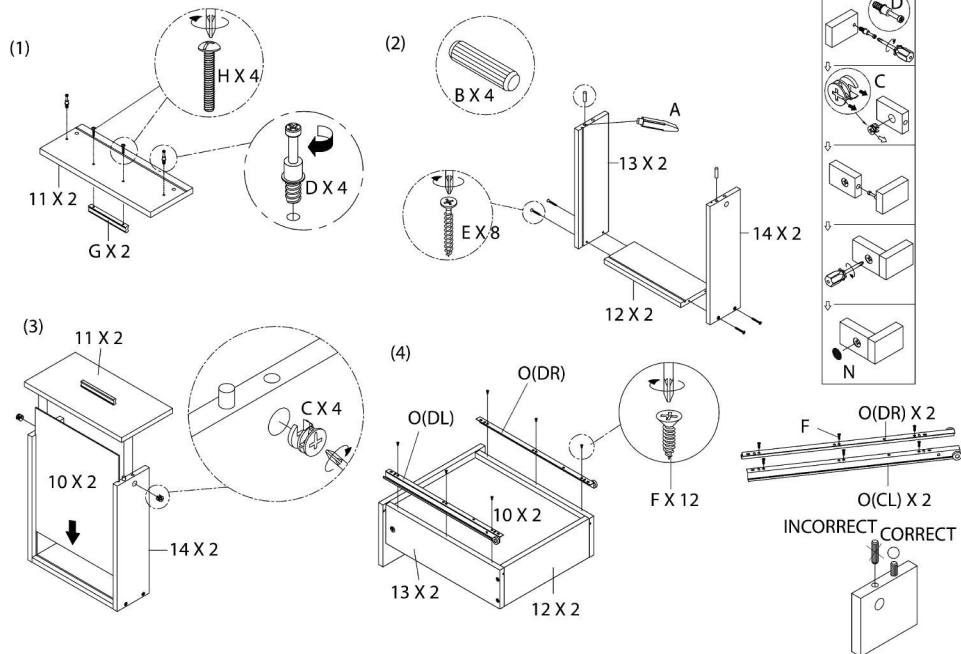
GAUCHE / LEFT



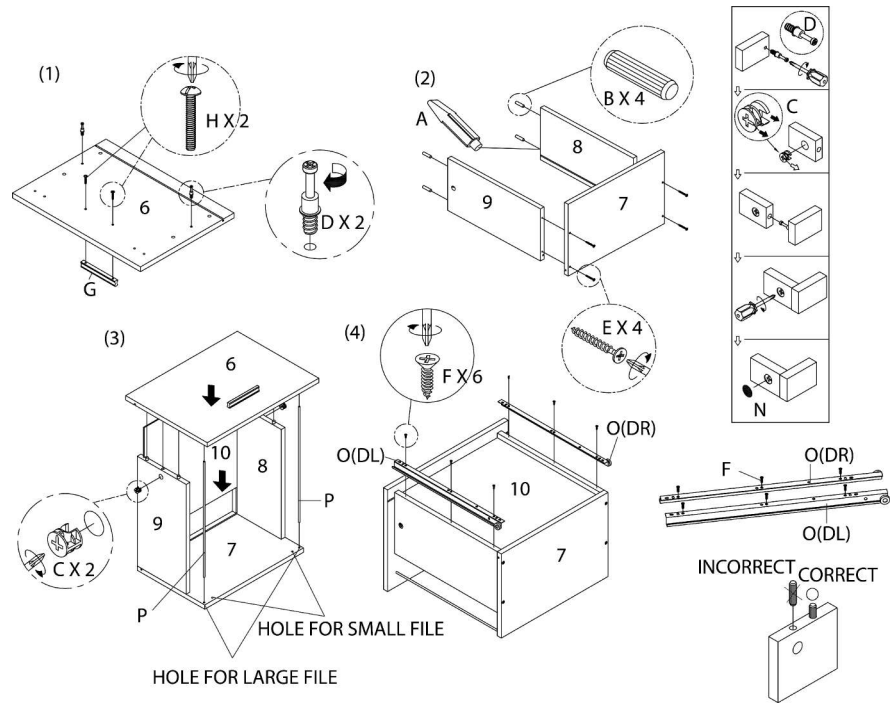
DROIT / RIGHT



ÉTAPE / STEP 8

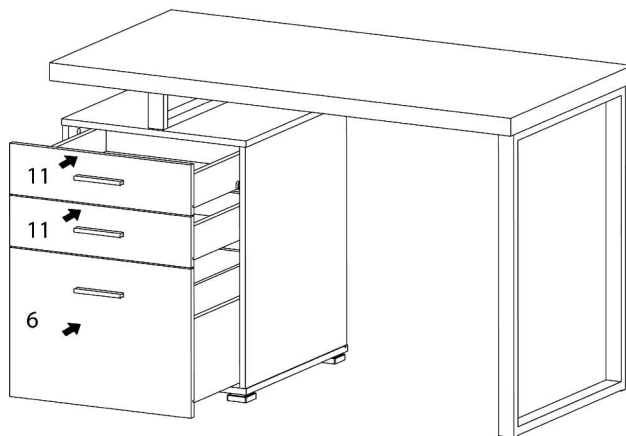


ÉTAPE / STEP 9

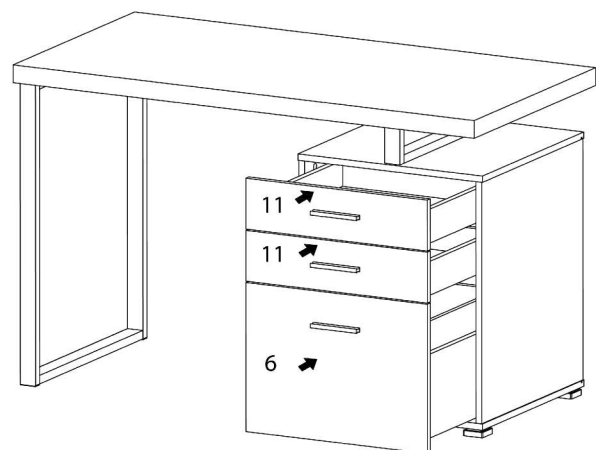


ÉTAPE / STEP 10

GAUCHE / LEFT



DROIT / RIGHT



ÉTAPE / STEP 11

