



INSTRUCTIONS D'ASSEMBLAGE
ASSEMBLY INSTRUCTIONS

MONARCH
SPECIALTIES INC.

I 7365

BUREAU -
48" L / TAUPE FONCE / METAL NOIR

COMPUTER DESK -
48" L / DARK TAUPE / BLACK METAL

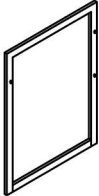
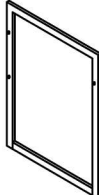
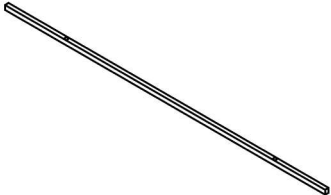
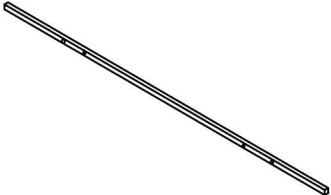
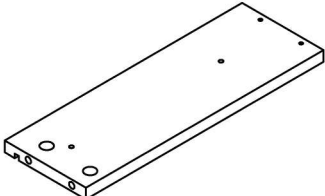


**POUR DE L'ASSISTANCE OU POUR COMMANDER
DES PIÈCES CONTACTEZ NOTRE DÉPARTEMENT
DE SERVICE À LA CLIENTÈLE.**

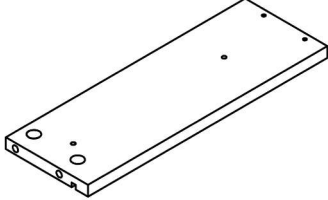
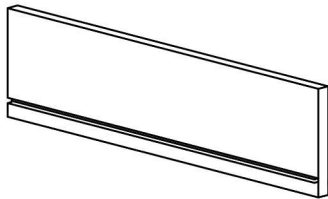

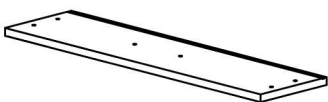
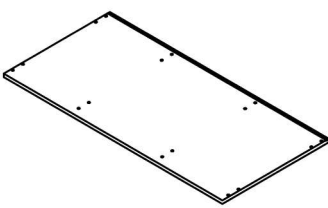
**FOR ASSISTANCE OR TO ORDER PARTS
CONTACT OUR CUSTOMER SERVICE DEPARTMENT**

WWW.MONARCHSERVICE.COM

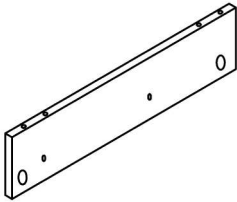
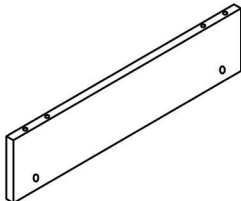
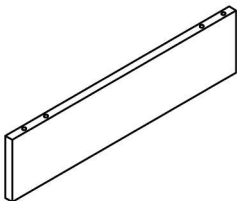
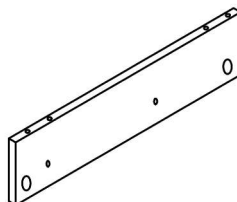
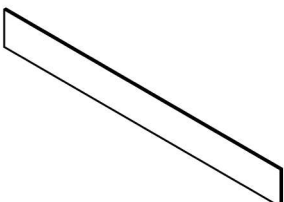
LISTE DES PIÈCES
PARTS LIST

PIÈCE / PART #	IMAGE	DESCRIPTION	QTY / QTÉ
1		FRONT FACING LEFT LEG PATTE AVANT GAUCHE	1
2		FRONT FACING RIGHT LEG PATTE AVANT DROITE	1
3		CROSSBAR BARRE TRANSVERSALE	1
4		CROSSBAR BARRE TRANSVERSALE	1
5		DRAWER SIDE PANEL PANNEAU DE CÔTÉ TIROIR	2

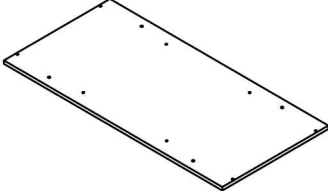
LISTE DES PIÈCES
PARTS LIST

PIÈCE / PART #	IMAGE	DESCRIPTION	QTY / QTÉ
6		DRAWER SIDE PANEL PANNEAU DE CÔTÉ TIROIR	2
7		DRAWER BACK PANEL PANNEAU ARRIÈRE TIROIR	2
8		DRAWER BOTTOM PANEL PANNEAU DU BAS TIROIR	2
9		DRAWER FRONT PANEL PANNEAU AVANT TIROIR	2
10		DESK TOP SURFACE DU BUREAU	1

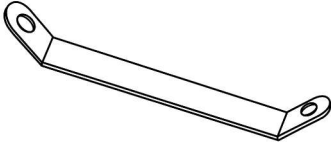

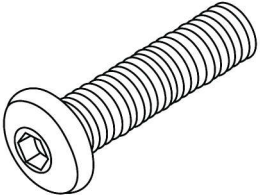
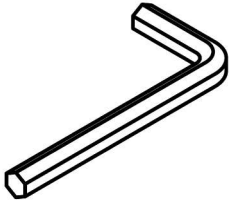
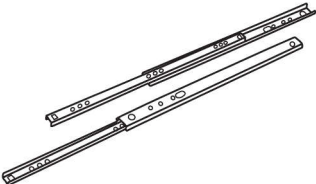
LISTE DES PIÈCES
PARTS LIST

PIÈCE / PART #	IMAGE	DESCRIPTION	QTY / QTÉ
11		FRONT FACING RIGHT SIDE PANEL PANNEAU DE CÔTÉ AVANT DROIT	1
12		DIVIDER PANEL PANNEAU DE DIVISION	1
13		DIVIDER PANEL PANNEAU DE DIVISION	1
14		FRONT FACING LEFT SIDE PANEL PANNEAU DE CÔTÉ GAUCHE	1
15		BACK PANEL PANNEAU ARRIÈRE	1

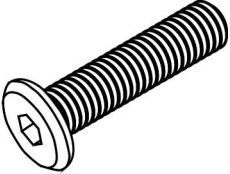
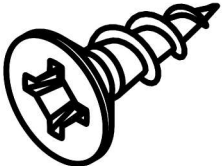
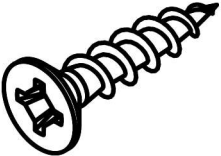
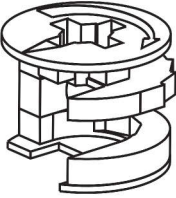
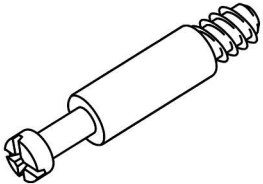
LISTE DES PIÈCES
PARTS LIST

PIÈCE / PART #	IMAGE	DESCRIPTION	QTY / QTÉ
16		BOTTOM PANEL PANNEAU DU BAS	1

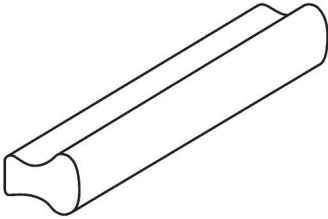
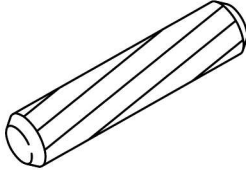
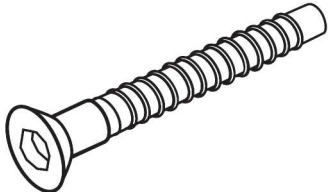
LISTE DES PIÈCES DE MONTAGE
HARDWARE LIST

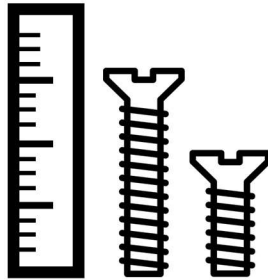
PIÈCE / PART #	IMAGE	DESCRIPTION	QTY / QTÉ
A		METAL BRACKET SUPPORT EN MÉTAL	2
B		ASSEMBLING BOLT - Ø1/4" X 1/2" BOULON D'ASSEMBLAGE - Ø1/4" X 1/2"	4
C		ASSEMBLING BOLT - Ø1/4" X 1 1/8" BOULON D'ASSEMBLAGE - Ø1/4" X 1 1/8"	8
D		HEX KEY CLÉ HEXAGONALE	1
E		METAL DRAWER SLIDE COULISSE DE MÉTAL	4

LISTE DES PIÈCES DE MONTAGE
HARDWARE LIST

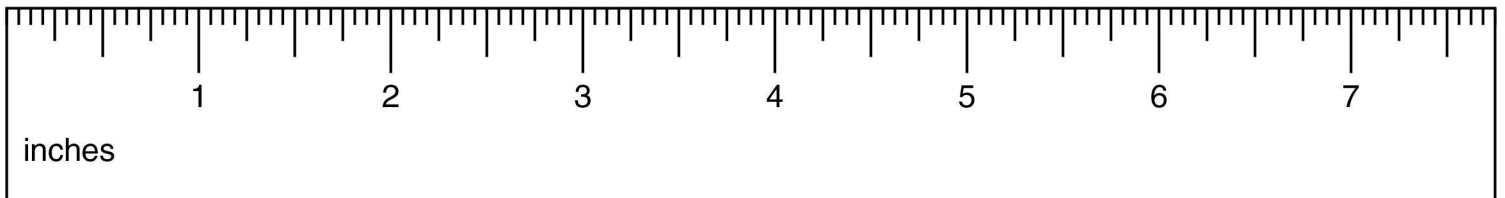
PIÈCE / PART #	IMAGE	DESCRIPTION	QTY / QTÉ
F		ASSEMBLING BOLT - Ø1/8" X 3/4" BOULON D'ASSEMBLAGE - Ø1/8" X 3/4"	4
G		ASSEMBLING SCREW - Ø1/8" X 1/2" VIS D'ASSEMBLAGE - Ø1/8" X 1/2"	16
H		ASSEMBLING SCREW - Ø1/8" X 1 3/8" VIS D'ASSEMBLAGE - Ø1/8" X 1 3/8"	8
I		CAM LOCK CONNECTOR ÉCROU CAM LOCK	16
J		CAM LOCK SCREW - Ø1/4" X 1 3/8" VIS CAM LOCK - Ø1/4" X 1 3/8"	16

LISTE DES PIÈCES DE MONTAGE
HARDWARE LIST

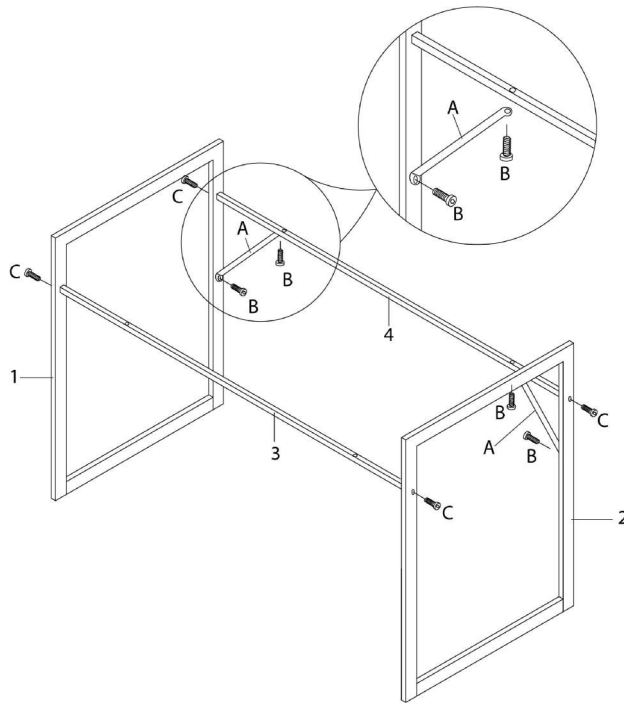
PIÈCE / PART #	IMAGE	DESCRIPTION	QTY / QTÉ
K		<p align="center">HANDLE POIGNÉE</p>	2
L		<p align="center">WOOD DOWEL GOUJON DE BOIS</p>	16
M		<p align="center">ASSEMBLING SCREW VIS D'ASSEMBLAGE</p>	8



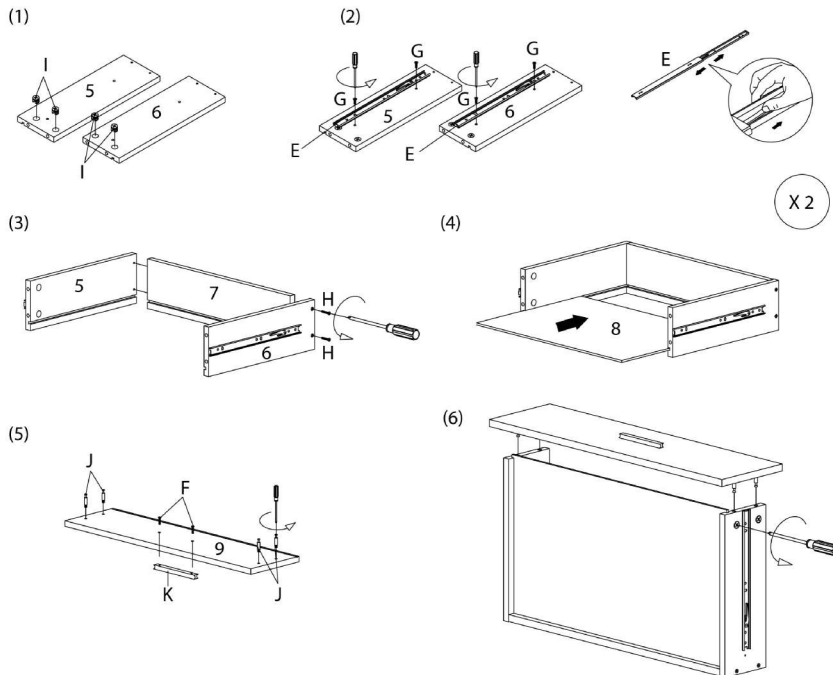
OUTIL DE VÉRIFICATION DE DIMENSIONS DES PIÈCES
HARDWARE DIMENSIONS VERIFICATION TOOL



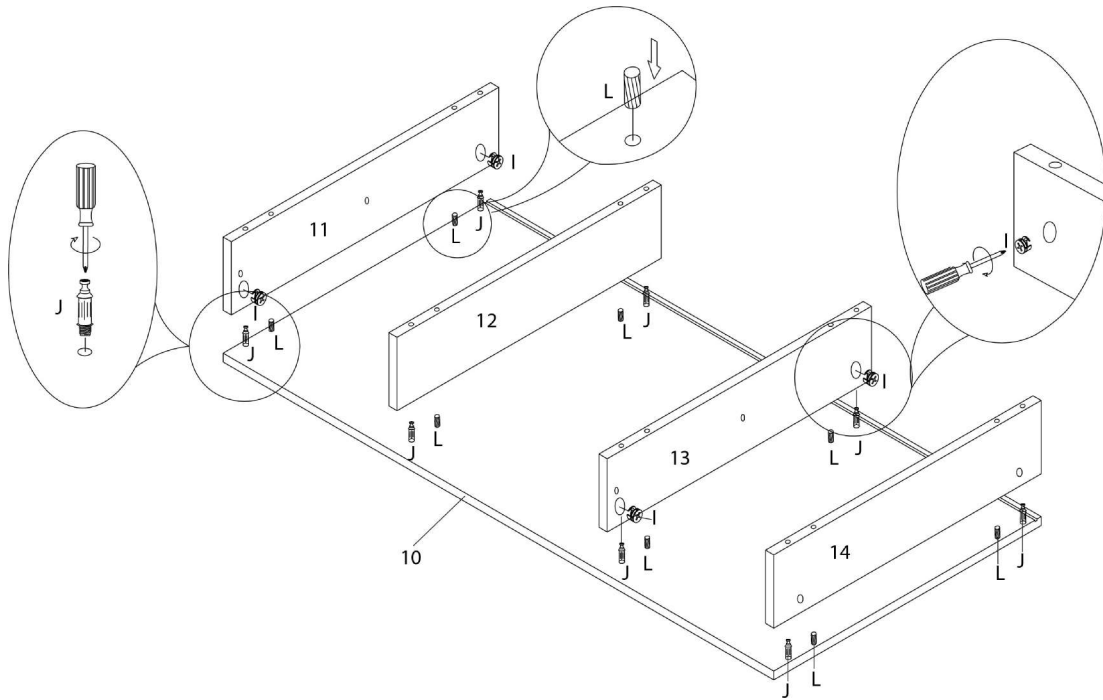
ÉTAPE / STEP 1



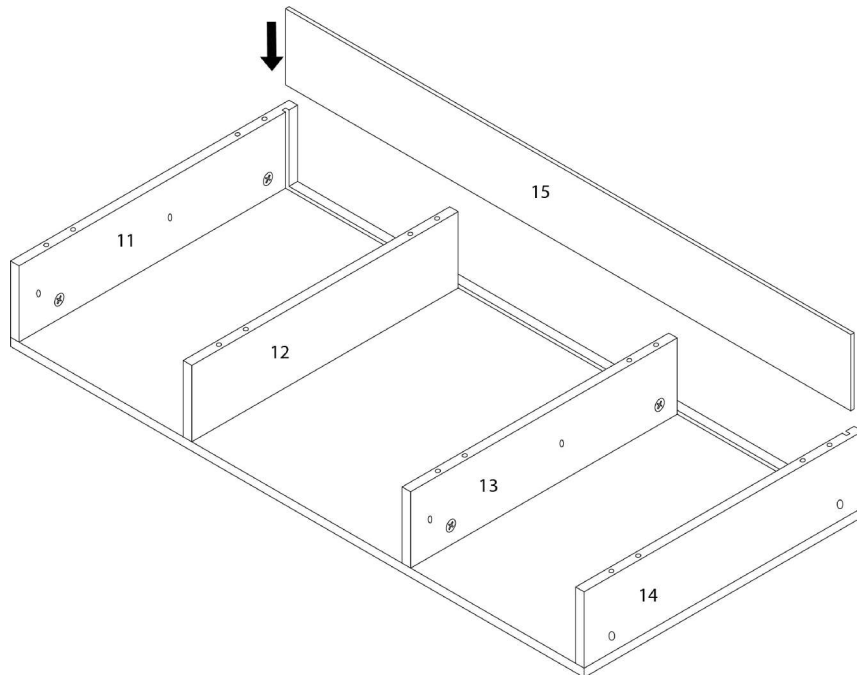
ÉTAPE / STEP 2



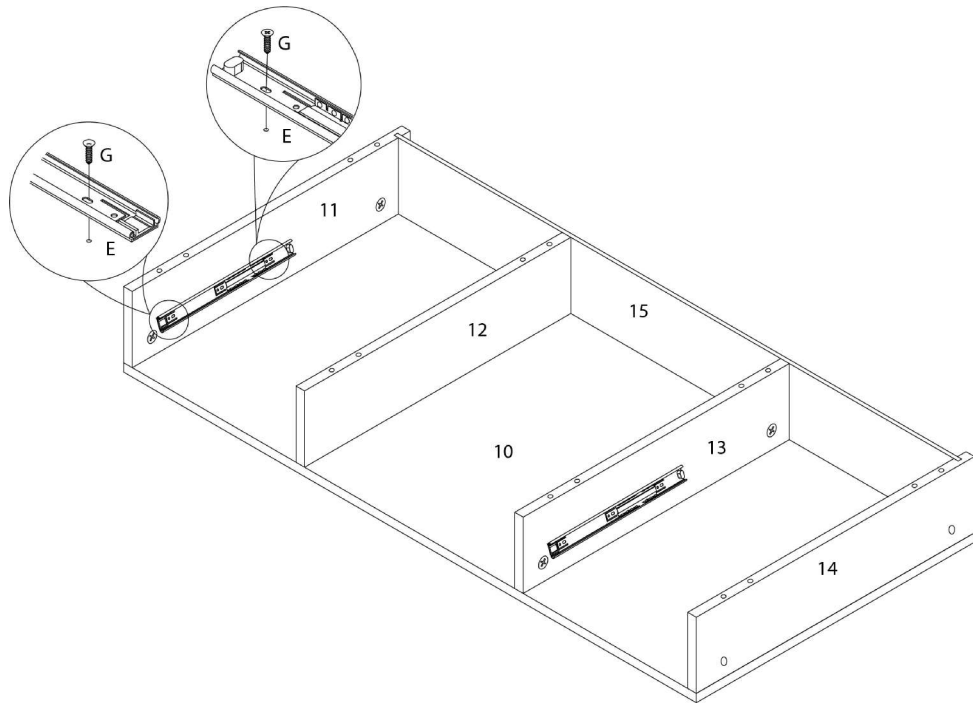
ÉTAPE / STEP 3



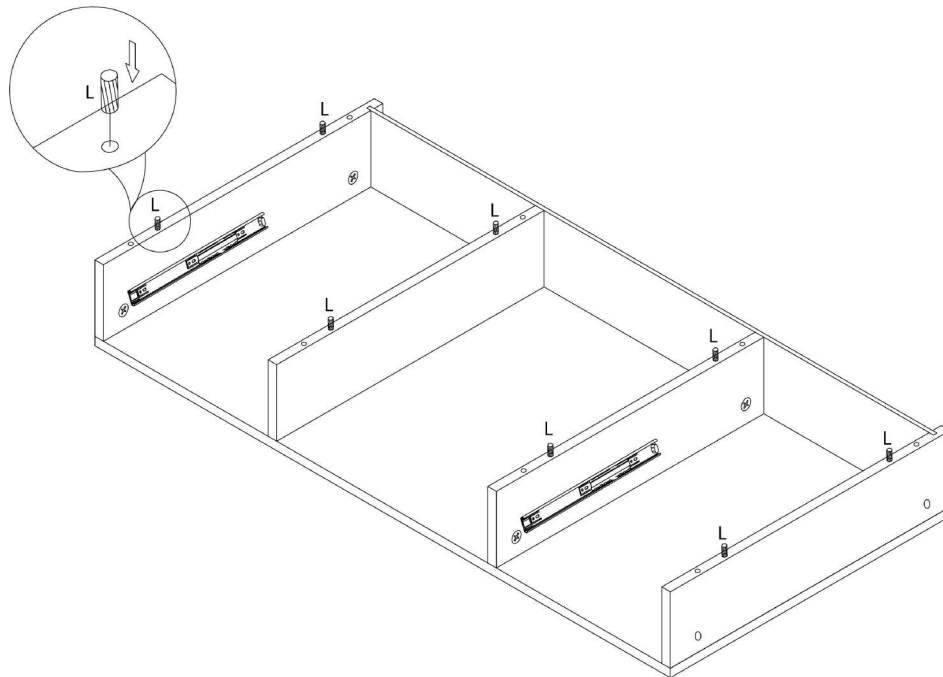
ÉTAPE / STEP 4



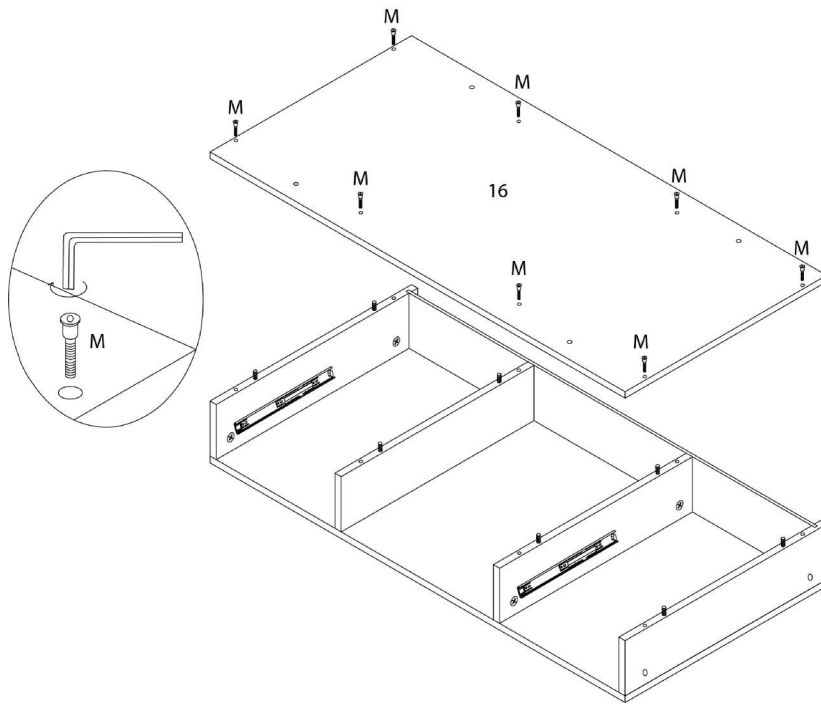
ÉTAPE / STEP 5



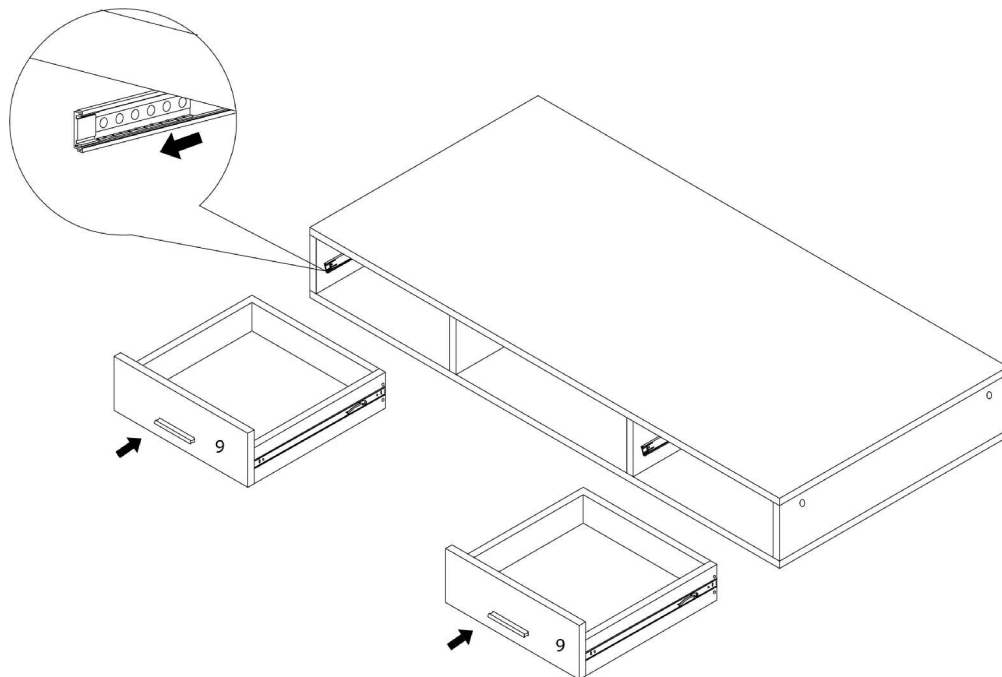
ÉTAPE / STEP 6



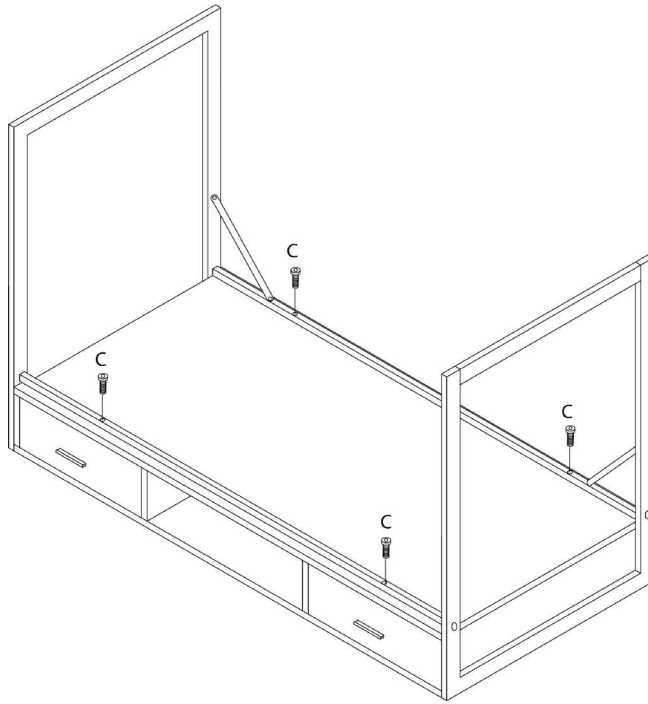
ÉTAPE / STEP 7



ÉTAPE / STEP 8



ÉTAPE / STEP 9



ÉTAPE / STEP 10

