



**INSTRUCTIONS D'ASSEMBLAGE**  
**ASSEMBLY INSTRUCTIONS**

---

**M**ONARCH  
SPECIALTIES INC.

# I 7364

---

**BUREAU -**  
**48" L / BLANC / METAL ARGENT**

**COMPUTER DESK -**  
**48" L / WHITE / SILVER METAL**

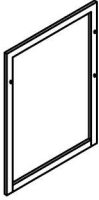
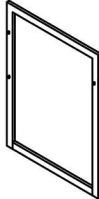
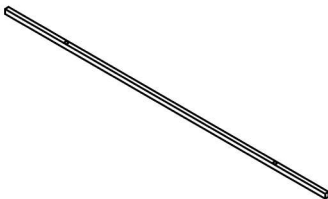
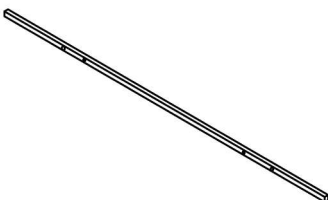
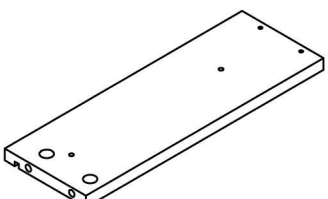


**POUR DE L'ASSISTANCE OU POUR COMMANDER  
DES PIÈCES CONTACTEZ NOTRE DÉPARTEMENT  
DE SERVICE À LA CLIENTÈLE.**

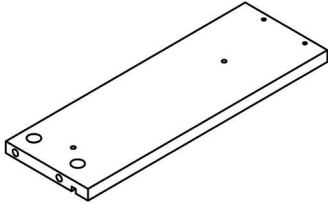
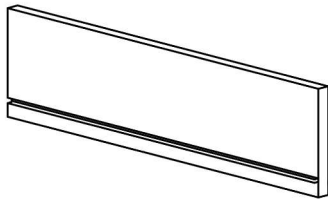

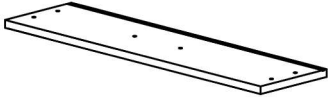
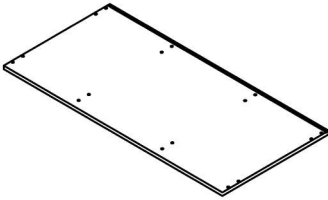
**FOR ASSISTANCE OR TO ORDER PARTS  
CONTACT OUR CUSTOMER SERVICE DEPARTMENT**

**WWW.MONARCHSERVICE.COM**

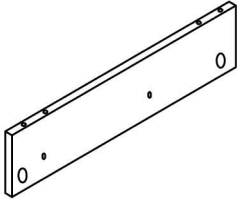
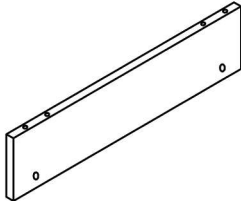
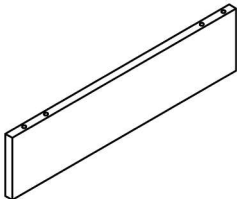
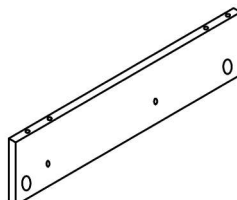
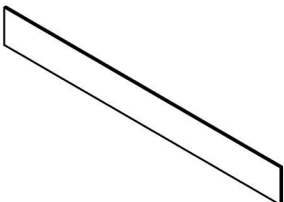
**LISTE DES PIÈCES**  
**PARTS LIST**

PIÈCE / PART #	IMAGE	DESCRIPTION	QTY / QTÉ
1		FRONT FACING LEFT LEG PATTE AVANT GAUCHE	1
2		FRONT FACING RIGHT LEG PATTE AVANT DROITE	1
3		CROSSBAR BARRE TRANSVERSALE	1
4		CROSSBAR BARRE TRANSVERSALE	1
5		DRAWER SIDE PANEL PANNEAU DE CÔTÉ TIROIR	2

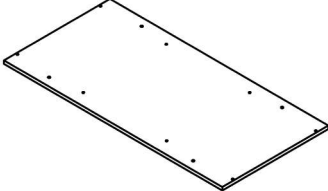
**LISTE DES PIÈCES**  
**PARTS LIST**

PIÈCE / PART #	IMAGE	DESCRIPTION	QTY / QTÉ
6		DRAWER SIDE PANEL PANNEAU DE CÔTÉ TIROIR	2
7		DRAWER BACK PANEL PANNEAU ARRIÈRE TIROIR	2
8		DRAWER BOTTOM PANEL PANNEAU DU BAS TIROIR	2
9		DRAWER FRONT PANEL PANNEAU AVANT TIROIR	2
10		DESK TOP SURFACE DU BUREAU	1

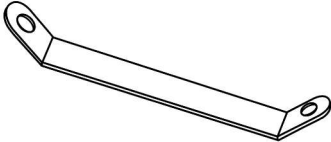

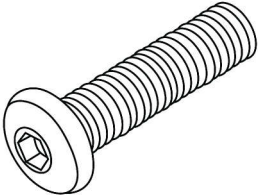
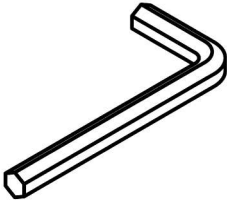
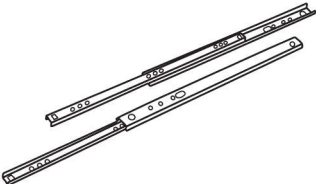
**LISTE DES PIÈCES**  
**PARTS LIST**

PIÈCE / PART #	IMAGE	DESCRIPTION	QTY / QTÉ
11		FRONT FACING RIGHT SIDE PANEL PANNEAU DE CÔTÉ AVANT DROIT	1
12		DIVIDER PANEL PANNEAU DE DIVISION	1
13		DIVIDER PANEL PANNEAU DE DIVISION	1
14		FRONT FACING LEFT SIDE PANEL PANNEAU DE CÔTÉ GAUCHE	1
15		BACK PANEL PANNEAU ARRIÈRE	1

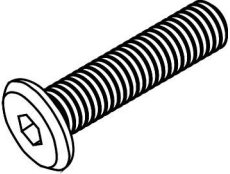
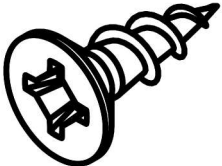

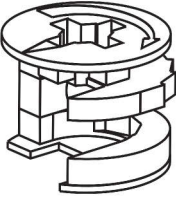
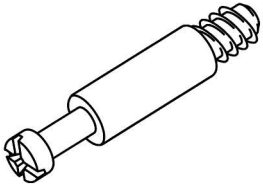
**LISTE DES PIÈCES**  
**PARTS LIST**

PIÈCE / PART #	IMAGE	DESCRIPTION	QTY / QTÉ
16		BOTTOM PANEL PANNEAU DU BAS	1

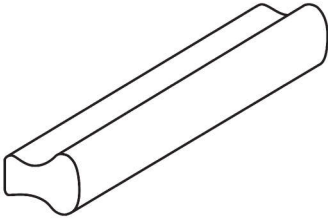
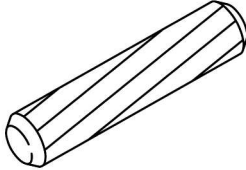
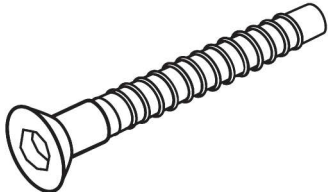
**LISTE DES PIÈCES DE MONTAGE**  
**HARDWARE LIST**

PIÈCE / PART #	IMAGE	DESCRIPTION	QTY / QTÉ
<b>A</b>		METAL BRACKET SUPPORT EN MÉTAL	2
<b>B</b>		ASSEMBLING BOLT - Ø1/4" X 1/2" BOULON D'ASSEMBLAGE - Ø1/4" X 1/2"	4
<b>C</b>		ASSEMBLING BOLT - Ø1/4" X 1 1/8" BOULON D'ASSEMBLAGE - Ø1/4" X 1 1/8"	8
<b>D</b>		HEX KEY CLÉ HEXAGONALE	1
<b>E</b>		METAL DRAWER SLIDE COULISSE DE MÉTAL	4

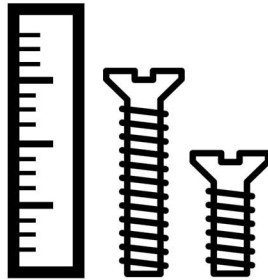
**LISTE DES PIÈCES DE MONTAGE**  
**HARDWARE LIST**

PIÈCE / PART #	IMAGE	DESCRIPTION	QTY / QTÉ
<b>F</b>		<b>ASSEMBLING BOLT -</b> <b>Ø1/8" X 3/4"</b> <b>BOULON D'ASSEMBLAGE -</b> <b>Ø1/8" X 3/4"</b>	<b>4</b>
<b>G</b>		<b>ASSEMBLING SCREW -</b> <b>Ø1/8" X 1/2"</b> <b>VIS D'ASSEMBLAGE -</b> <b>Ø1/8" X 1/2"</b>	<b>16</b>
<b>H</b>		<b>ASSEMBLING SCREW -</b> <b>Ø1/8" X 1 3/8"</b> <b>VIS D'ASSEMBLAGE -</b> <b>Ø1/8" X 1 3/8"</b>	<b>8</b>
<b>I</b>		<b>CAM LOCK CONNECTOR</b> <b>ÉCROU CAM LOCK</b>	<b>16</b>
<b>J</b>		<b>CAM LOCK SCREW -</b> <b>Ø1/4" X 1 3/8"</b> <b>VIS CAM LOCK -</b> <b>Ø1/4" X 1 3/8"</b>	<b>16</b>

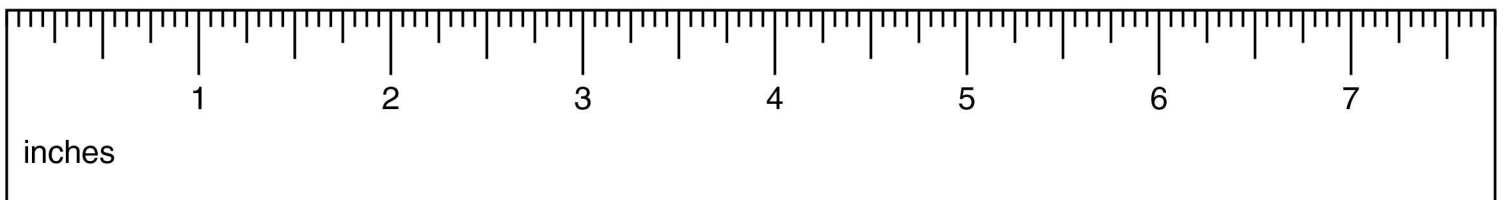
**LISTE DES PIÈCES DE MONTAGE**  
**HARDWARE LIST**

PIÈCE / PART #	IMAGE	DESCRIPTION	QTY / QTÉ
K		<p align="center">HANDLE POIGNÉE</p>	2
L		<p align="center">WOOD DOWEL GOUJON DE BOIS</p>	16
M		<p align="center">ASSEMBLING SCREW VIS D'ASSEMBLAGE</p>	8

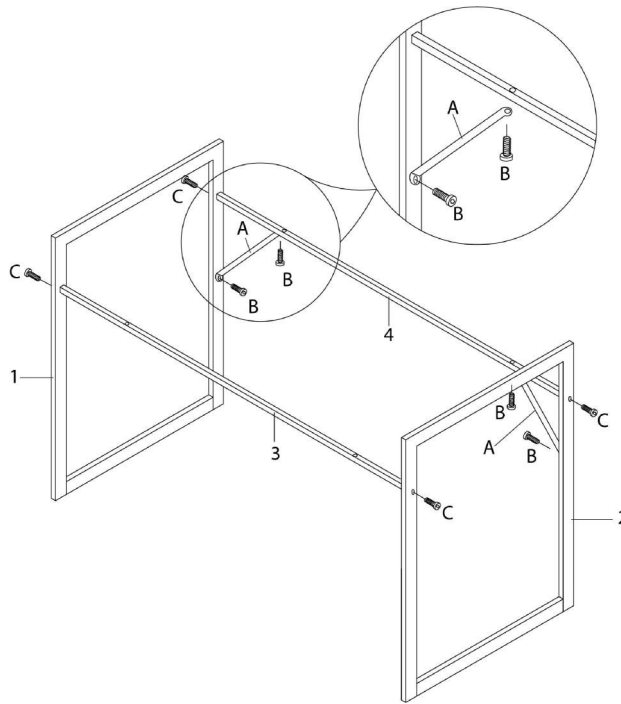




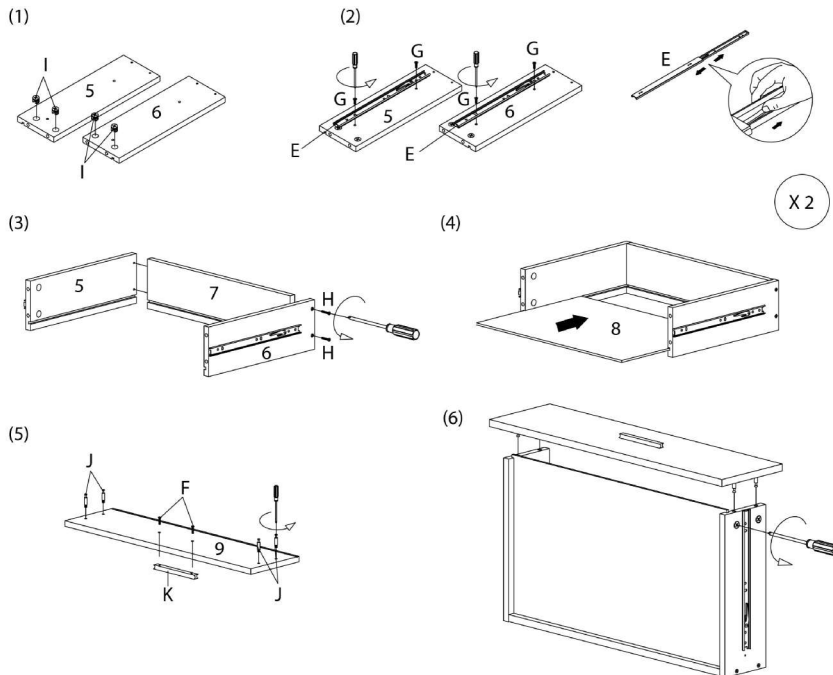
OUTIL DE VÉRIFICATION DE DIMENSIONS DES PIÈCES  
HARDWARE DIMENSIONS VERIFICATION TOOL



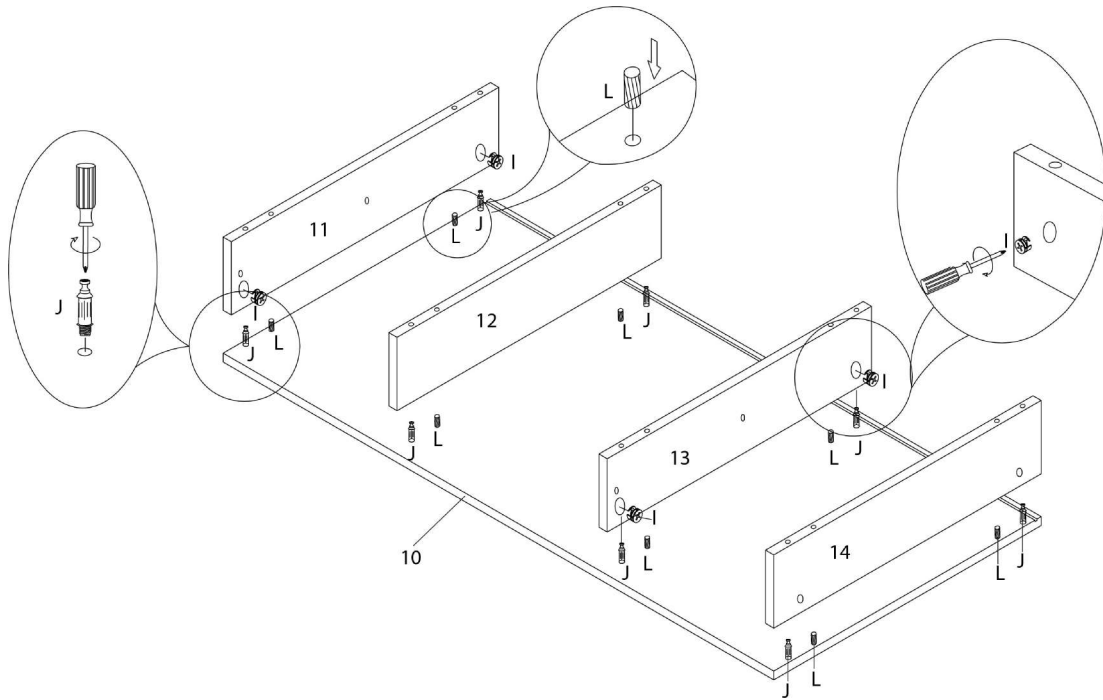
ÉTAPE / STEP 1



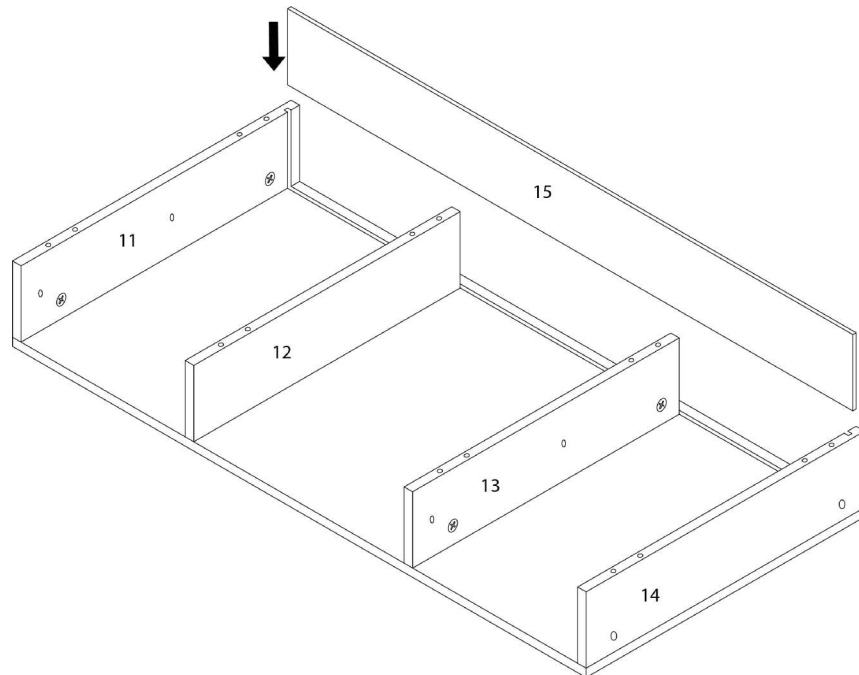
ÉTAPE / STEP 2



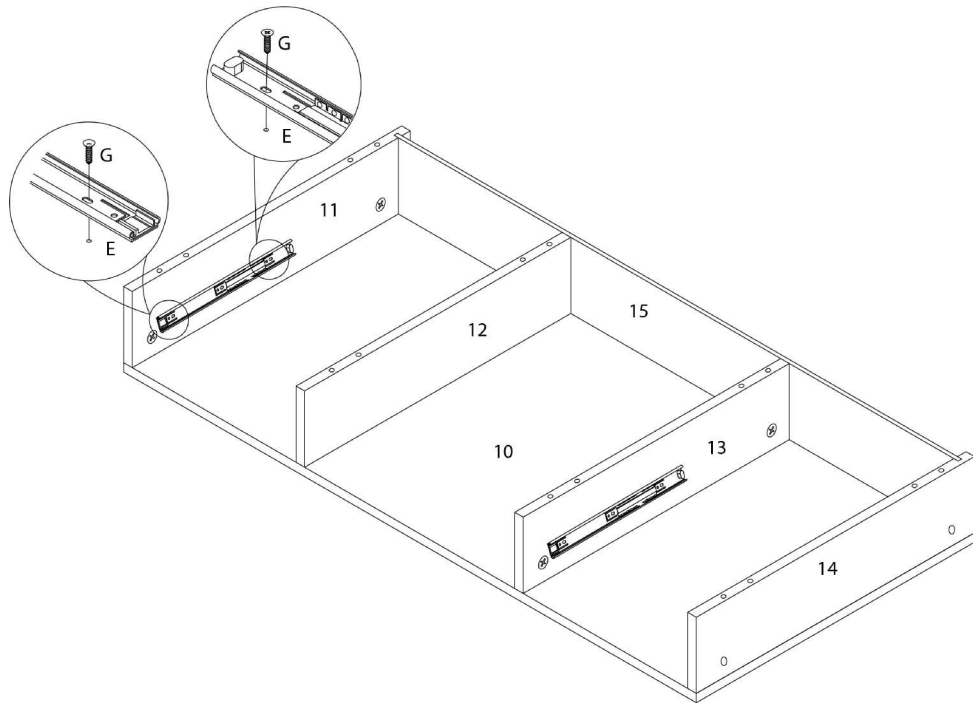
ÉTAPE / STEP 3



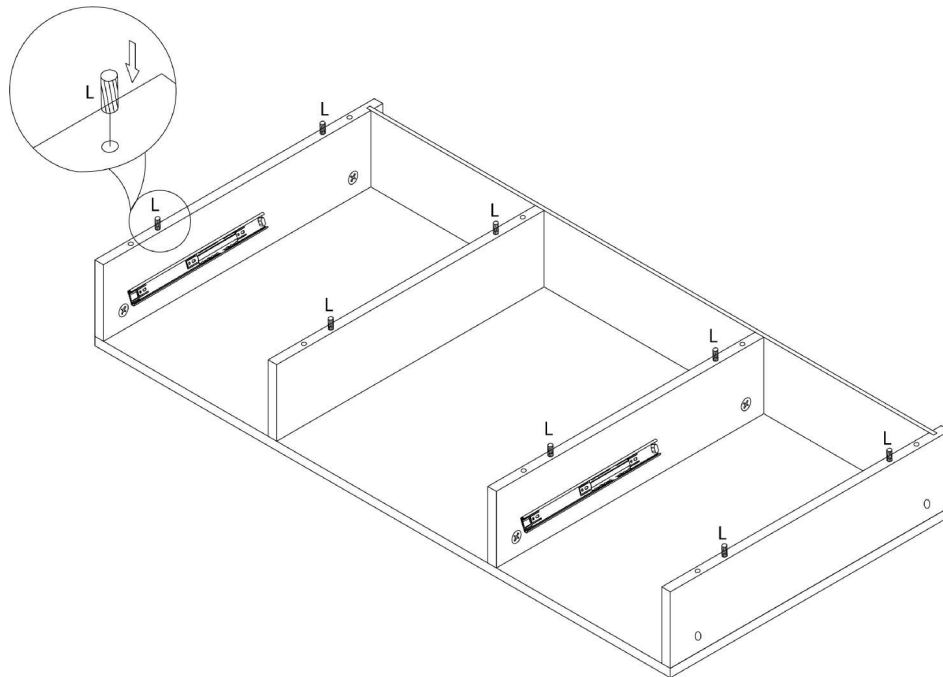
ÉTAPE / STEP 4



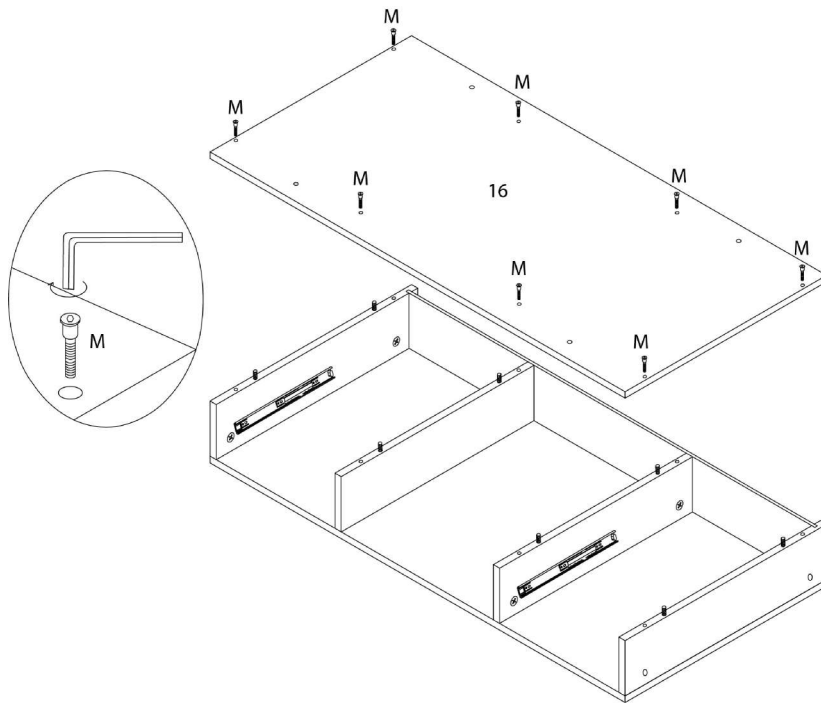
ÉTAPE / STEP 5



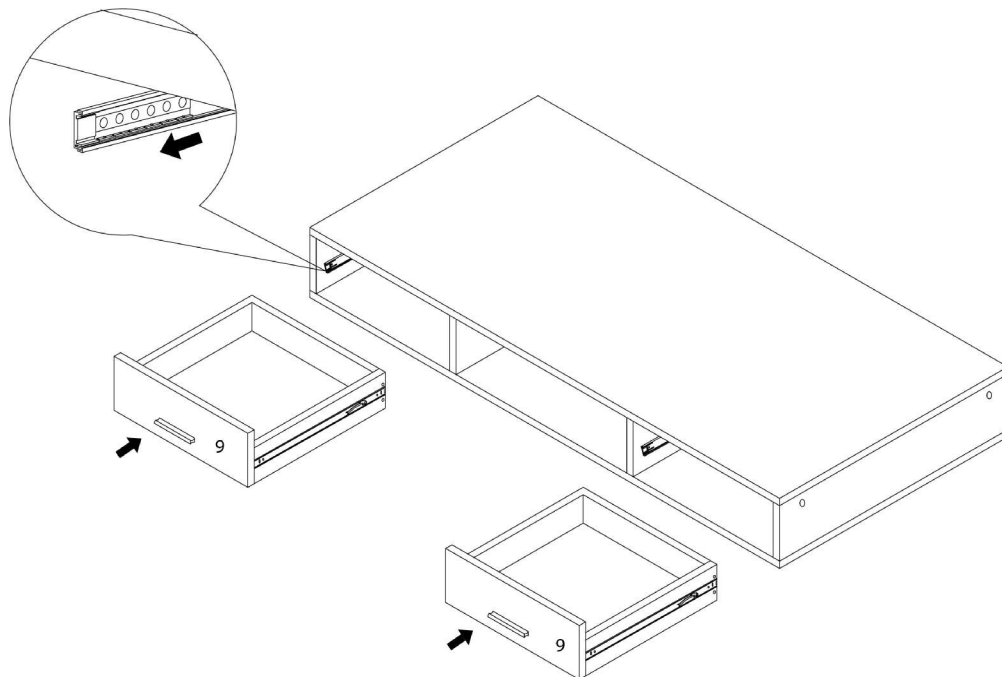
ÉTAPE / STEP 6



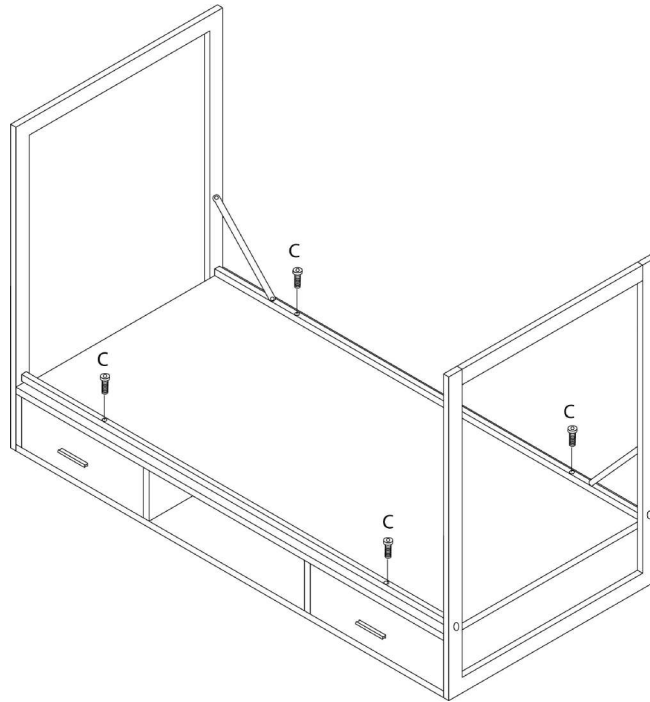
ÉTAPE / STEP 7



ÉTAPE / STEP 8



ÉTAPE / STEP 9



ÉTAPE / STEP 10

