



INSTRUCTIONS D'ASSEMBLAGE
ASSEMBLY INSTRUCTIONS

MONARCH
SPECIALTIES INC.

I 7351-1

BUREAU -
46" L / GRIS AVEC CABINET DE RANGEMENT

COMPUTER DESK -
46" L / GREY WITH A STORAGE CABINET

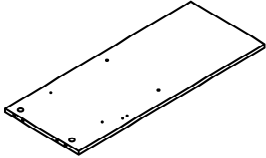
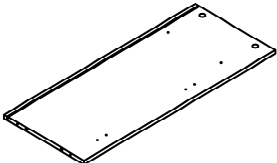
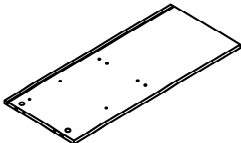
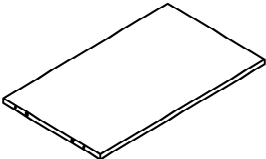
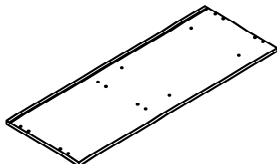


**POUR DE L'ASSISTANCE OU POUR COMMANDER
DES PIÈCES CONTACTEZ NOTRE DÉPARTEMENT
DE SERVICE À LA CLIENTÈLE.**

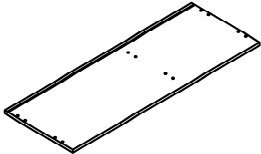
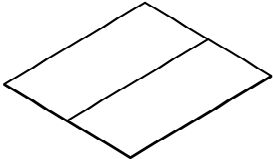
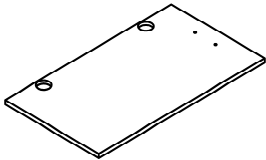
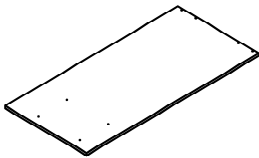
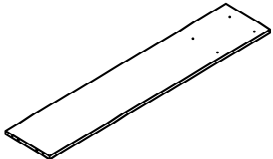
**FOR ASSISTANCE OR TO ORDER PARTS
CONTACT OUR CUSTOMER SERVICE DEPARTMENT**

WWW.MONARCHSERVICE.COM

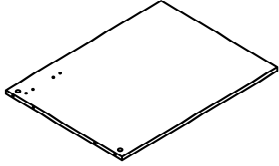
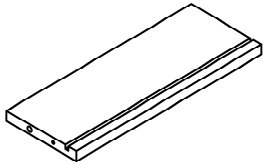
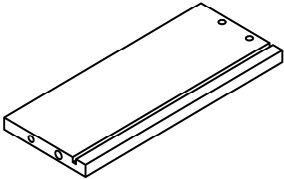
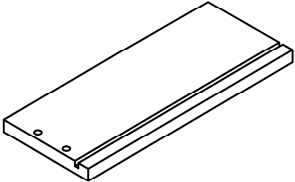
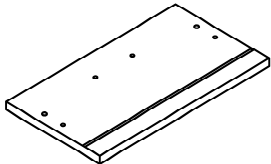
LISTE DES PIÈCES
PARTS LIST

PIÈCE / PART #	IMAGE	DESCRIPTION	QTY / QTÉ
1		DIVIDER PANEL PANNEAU DE DIVISION	1
2		SIDE PANEL PANNEAU DE CÔTÉ	1
3		SIDE PANEL PANNEAU DE CÔTÉ	1
4		SHELF PANEL PANNEAU DE TABLETTE	1
5		TOP PANEL PANNEAU DE SURFACE	1

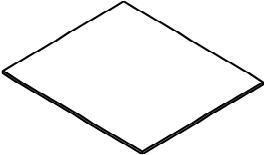
LISTE DES PIÈCES
PARTS LIST

PIÈCE / PART #	IMAGE	DESCRIPTION	QTY / QTÉ
6		BOTTOM PANEL PANNEAU DU BAS	1
7		BACK PANEL PANNEAU ARRIÈRE	1
8		DOOR PORTE	1
9		DESK TOP SURFACE DU BUREAU	1
10		BACK PANEL PANNEAU ARRIÈRE	1

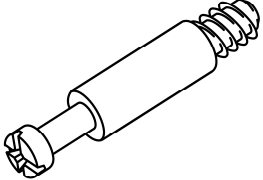
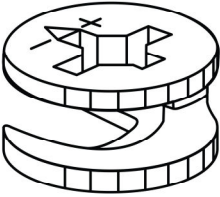
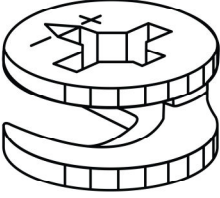
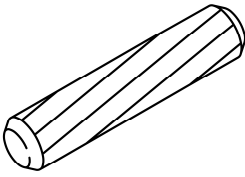
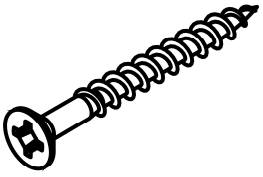
LISTE DES PIÈCES
PARTS LIST

PIÈCE / PART #	IMAGE	DESCRIPTION	QTY / QTÉ
11		FRONT FACING LEFT SIDE PANEL PANNEAU DE CÔTÉ GAUCHE	1
12		DRAWER BACK PANEL PANNEAU ARRIÈRE TIROIR	1
13		DRAWER SIDE PANEL PANNEAU DE CÔTÉ TIROIR	1
14		DRAWER SIDE PANEL PANNEAU DE CÔTÉ TIROIR	1
15		DRAWER FRONT PANEL PANNEAU AVANT TIROIR	1

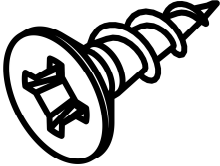
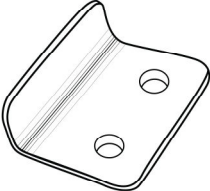
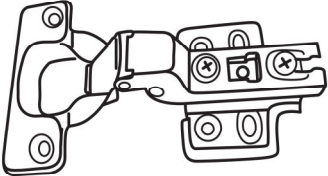
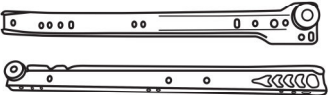
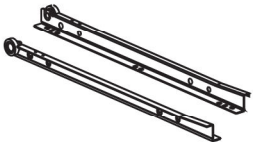
LISTE DES PIÈCES
PARTS LIST

PIÈCE / PART #	IMAGE	DESCRIPTION	QTY / QTÉ
16		DRAWER BOTTOM PANEL PANNEAU DU BAS TIROIR	1

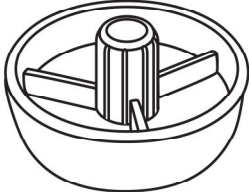
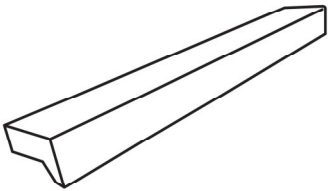
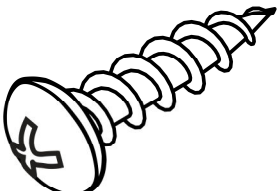
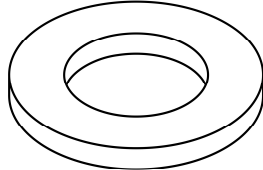
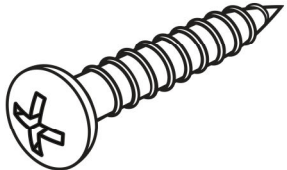
LISTE DES PIÈCES DE MONTAGE
HARDWARE LIST

PIÈCE / PART #	IMAGE	DESCRIPTION	QTY / QTÉ
A		CAM LOCK SCREW VIS CAM LOCK	10
B		CAM LOCK CONNECTOR ÉCROU CAM LOCK	8
C		CAM LOCK CONNECTOR ÉCROU CAM LOCK	2
D		WOOD DOWEL - Ø 1/4" X 1 3/4" GOUJON DE BOIS - Ø 1/4" X 1 3/4"	24
E		ASSEMBLING SCREW - Ø 1/4" X 1 1/2" VIS D'ASSEMBLAGE - Ø 1/4" X 1 1/2"	14

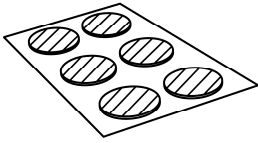
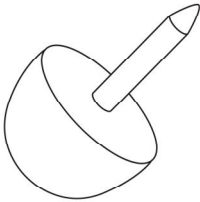
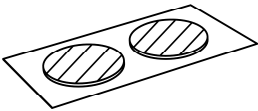
LISTE DES PIÈCES DE MONTAGE
HARDWARE LIST

PIÈCE / PART #	IMAGE	DESCRIPTION	QTY / QTÉ
F		ASSEMBLING SCREW - Ø 1/4" X 3/8" VIS D'ASSEMBLAGE - Ø 1/4" X 3/8"	22
G		METAL BRACKET SUPPORT EN MÉTAL	1
H		METAL HINGE CHARNIÈRE DE MÉTAL	2
I		METAL DRAWER SLIDE COULISSE DE MÉTAL	2
J		METAL DRAWER SLIDE COULISSE DE MÉTAL	2

LISTE DES PIÈCES DE MONTAGE
HARDWARE LIST

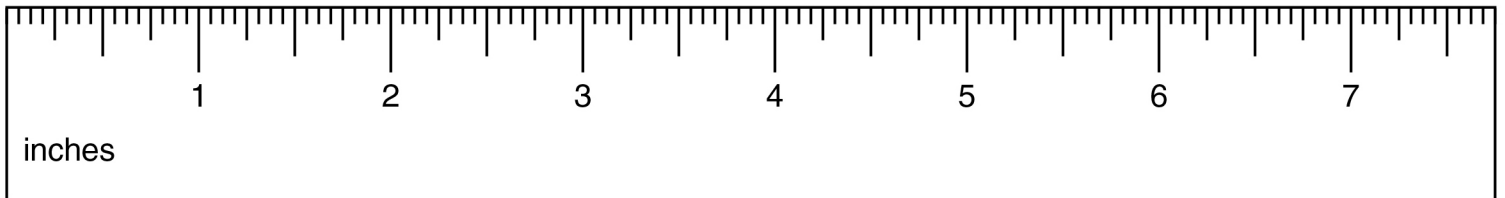
PIÈCE / PART #	IMAGE	DESCRIPTION	QTY / QTÉ
K		FLOOR PROTECTOR PROTECTEUR DE PLANCHER	5
L		HANDLE POIGNÉE	2
M		ASSEMBLING SCREW - Ø 1/4" X 3/4" VIS D'ASSEMBLAGE - Ø 1/4" X 3/4"	4
N		PLASTIC WASHER RONDELLE DE PLASTIQUE	4
O		ASSEMBLING SCREW - Ø 3/8" X 1" VIS D'ASSEMBLAGE - Ø 3/8" X 1"	8

LISTE DES PIÈCES DE MONTAGE
HARDWARE LIST

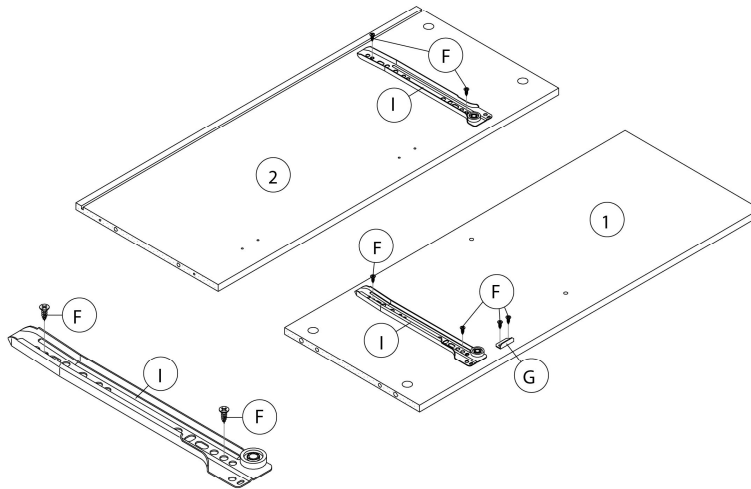
PIÈCE / PART #	IMAGE	DESCRIPTION	QTY / QTÉ
P		<p>FINISHING STICKER COLLANT DE FINITION</p>	6
Q		<p>FLOOR PROTECTOR PROTECTEUR DE PLANCHER</p>	2
R		<p>FINISHING STICKER COLLANT DE FINITION</p>	8



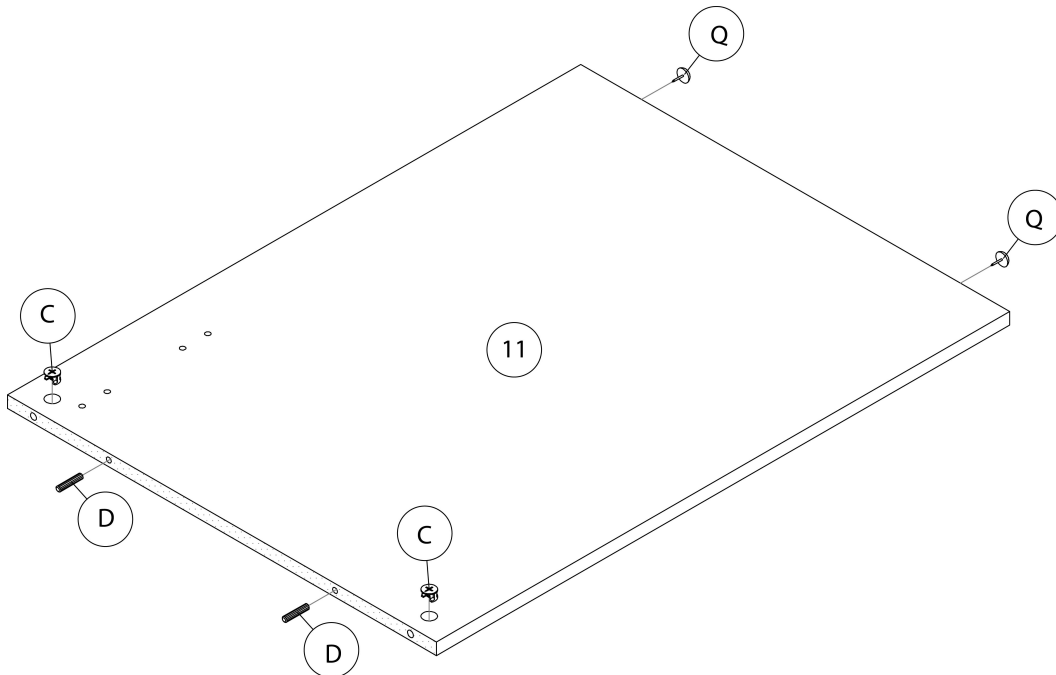
OUTIL DE VÉRIFICATION DE DIMENSIONS DES PIÈCES
HARDWARE DIMENSIONS VERIFICATION TOOL



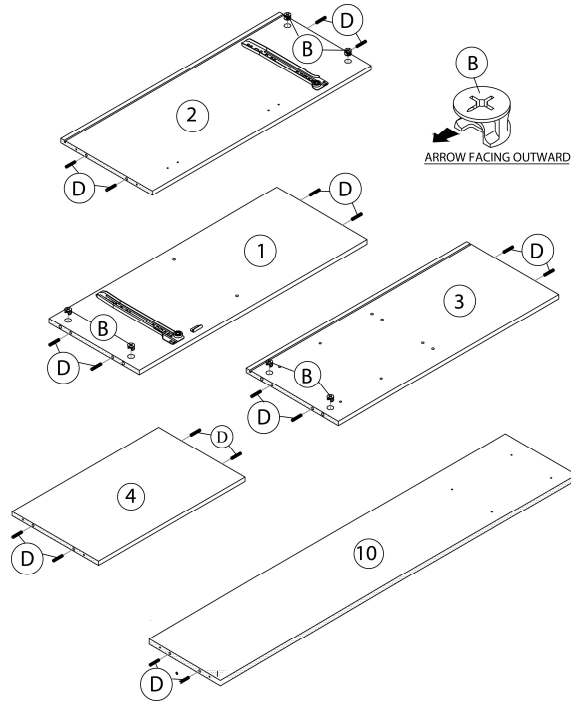
ÉTAPE / STEP 1



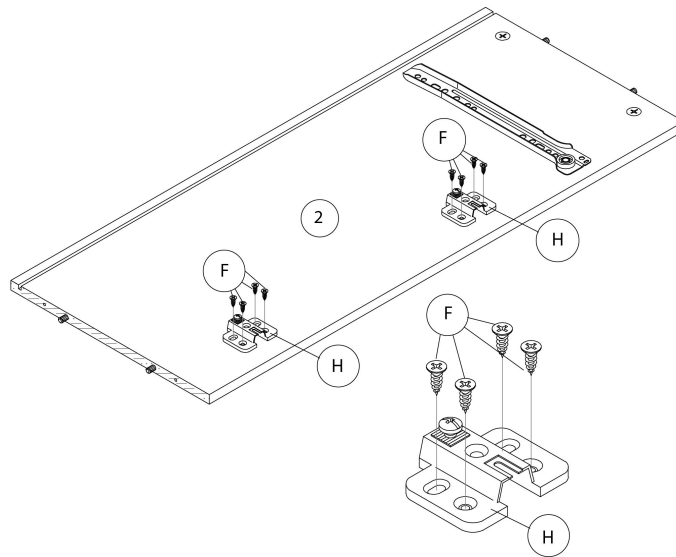
ÉTAPE / STEP 2



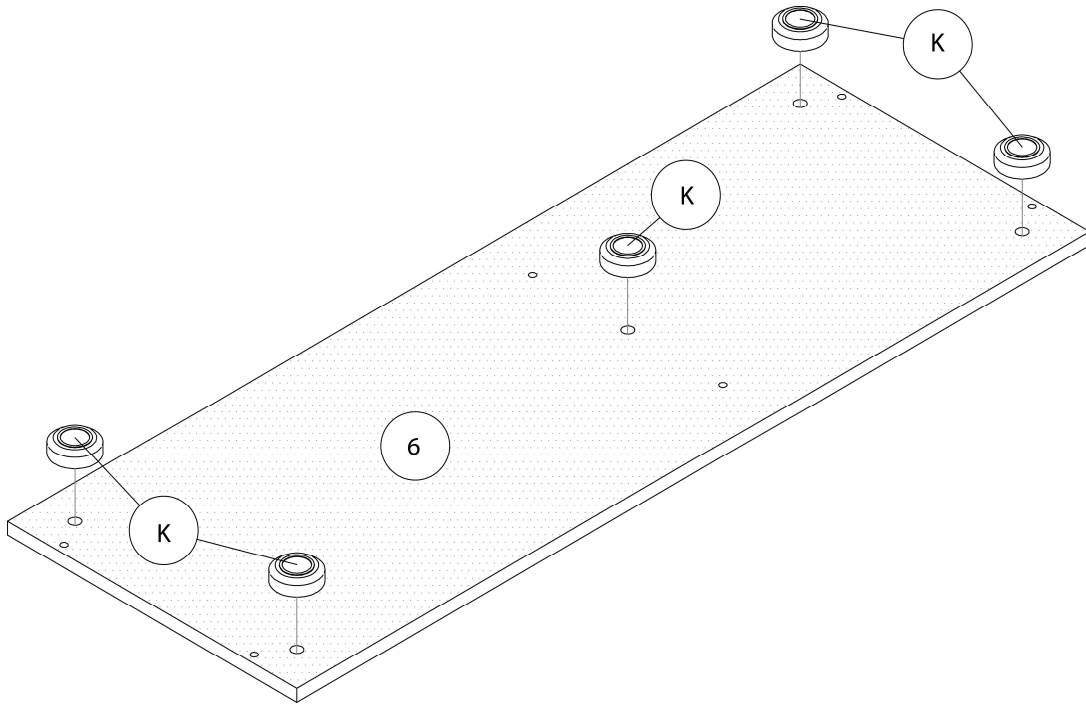
ÉTAPE / STEP 3



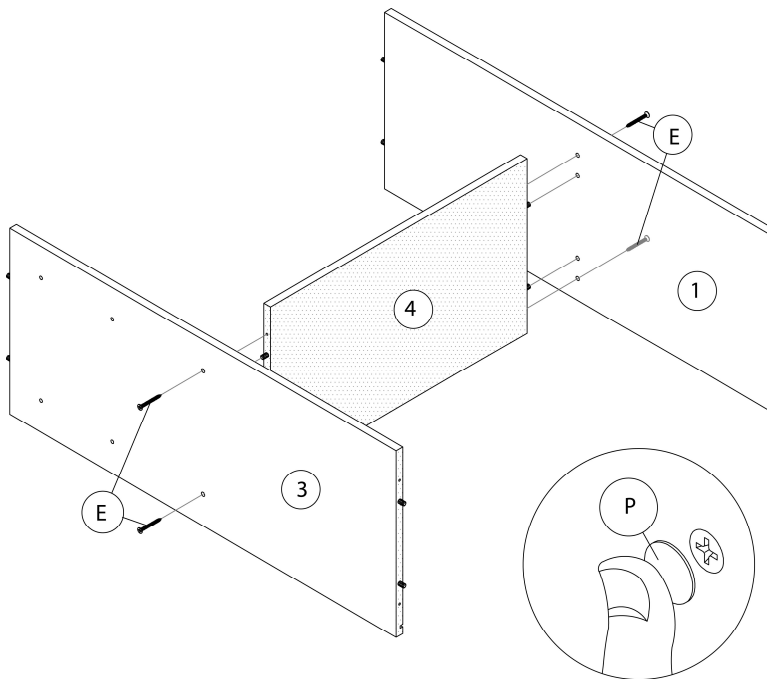
ÉTAPE / STEP 4



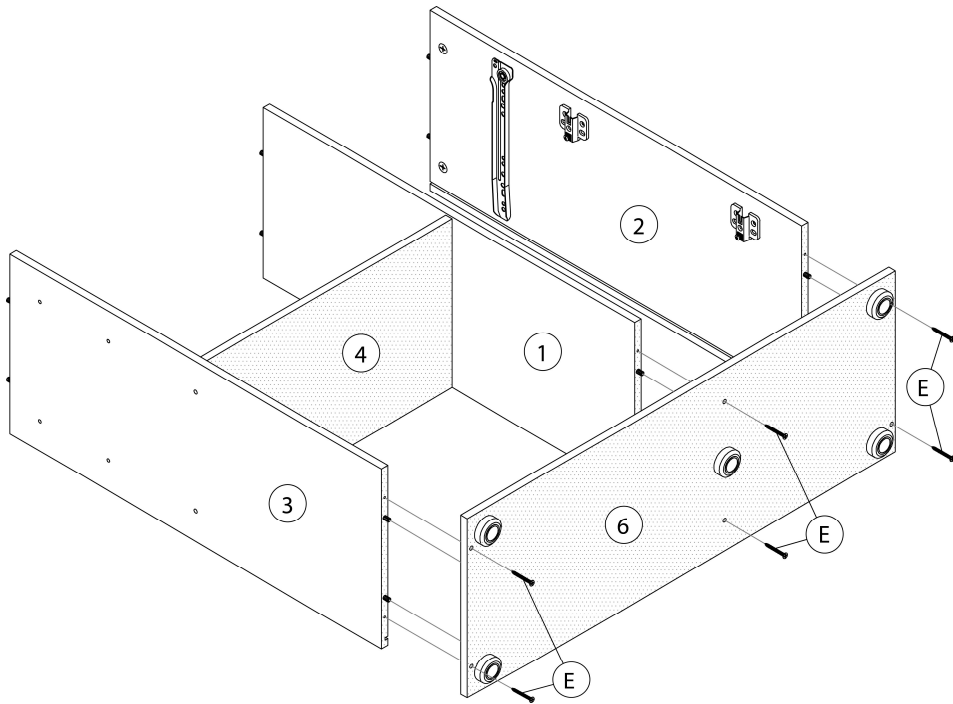
ÉTAPE / STEP 5



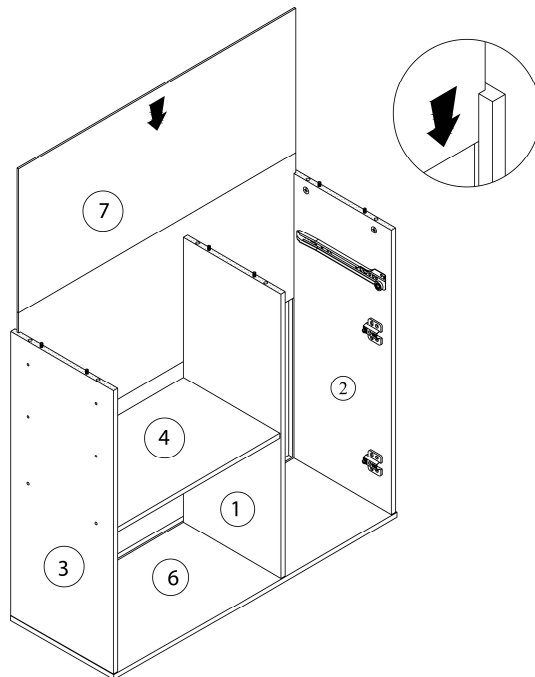
ÉTAPE / STEP 6



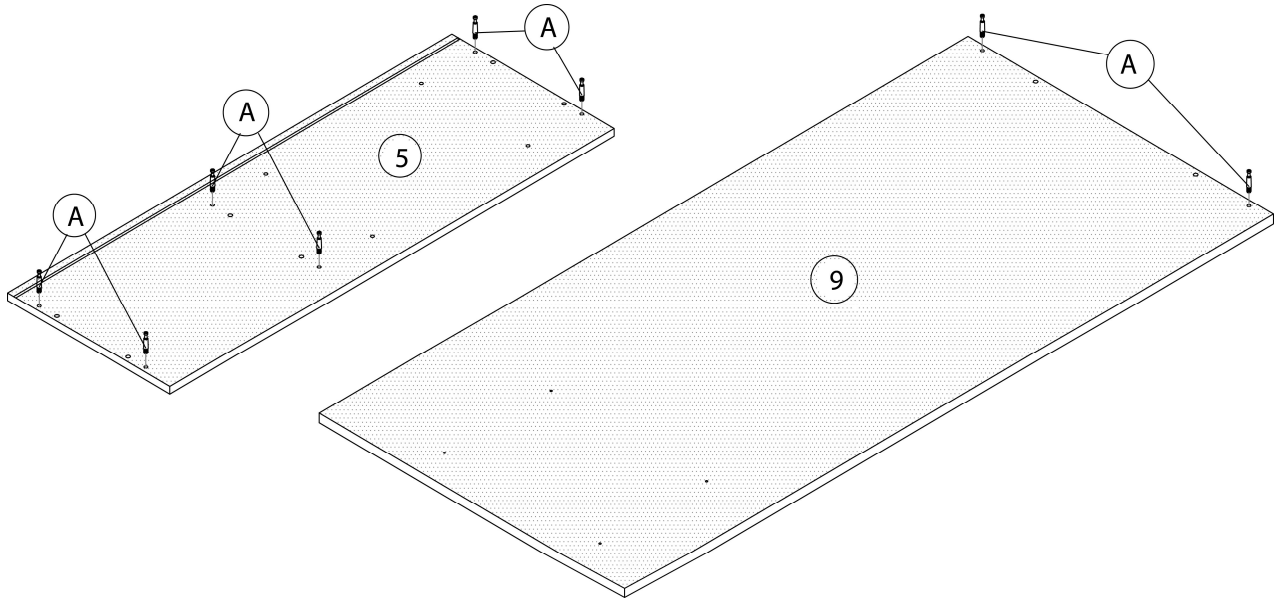
ÉTAPE / STEP 7



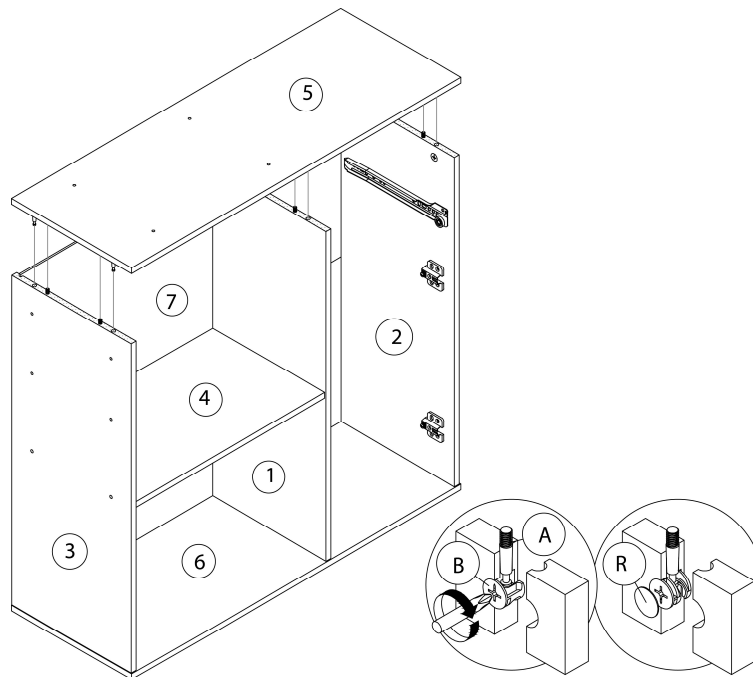
ÉTAPE / STEP 8



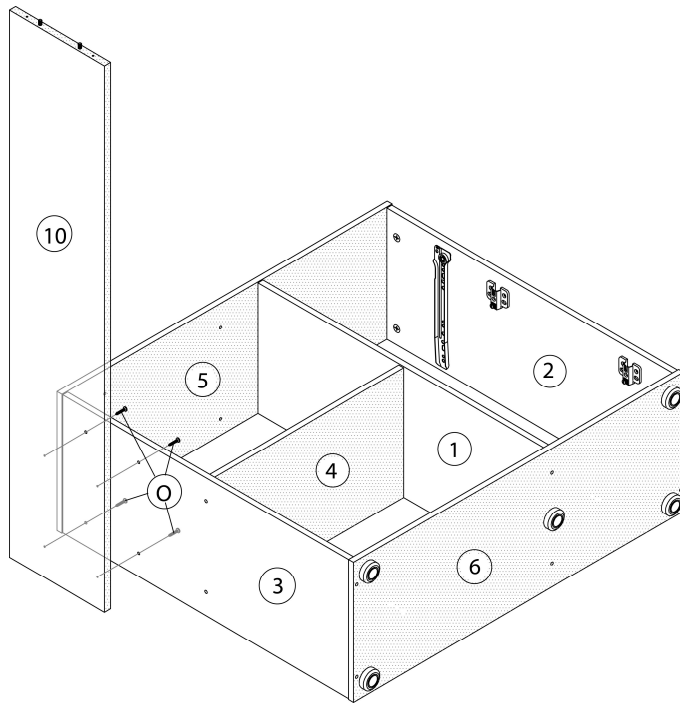
ÉTAPE / STEP 9



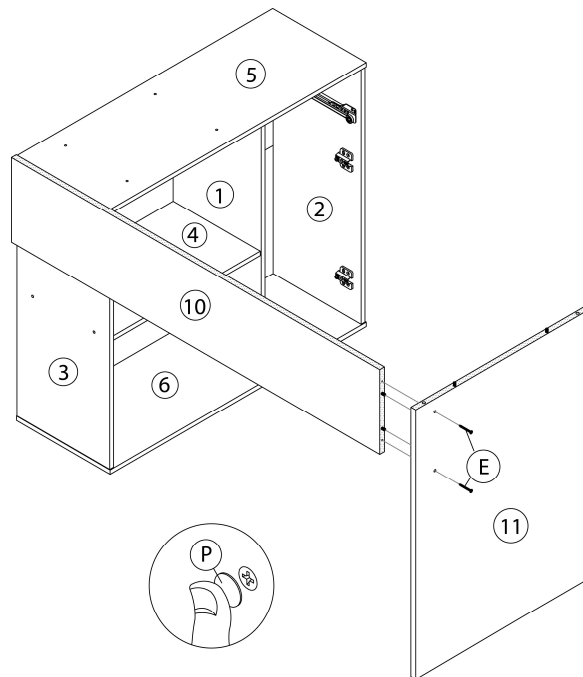
ÉTAPE / STEP 10



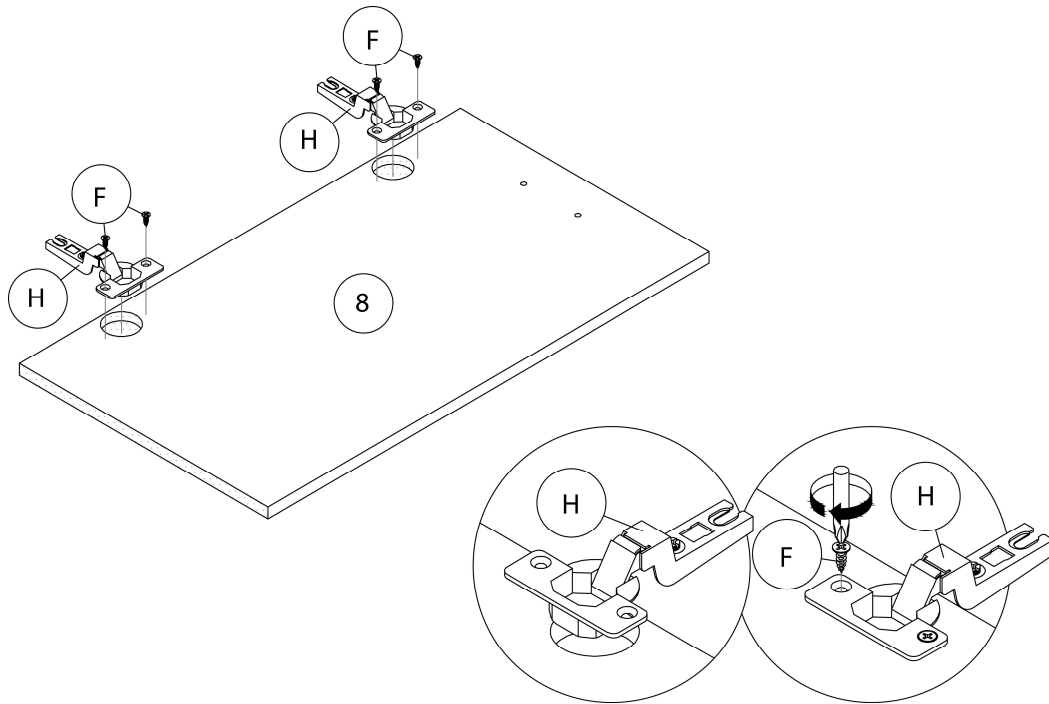
ÉTAPE / STEP 11



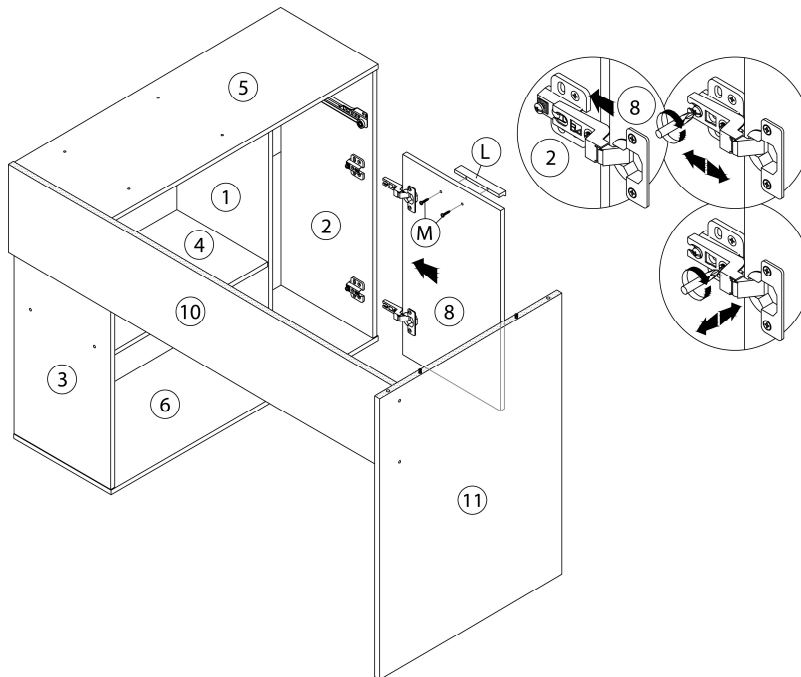
ÉTAPE / STEP 12



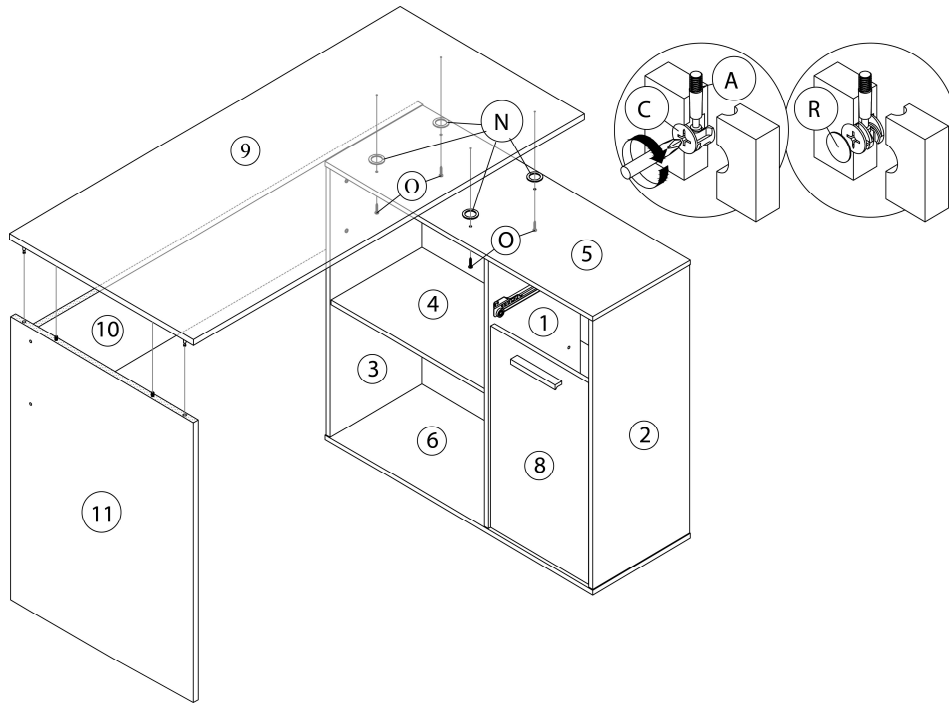
ÉTAPE / STEP 13



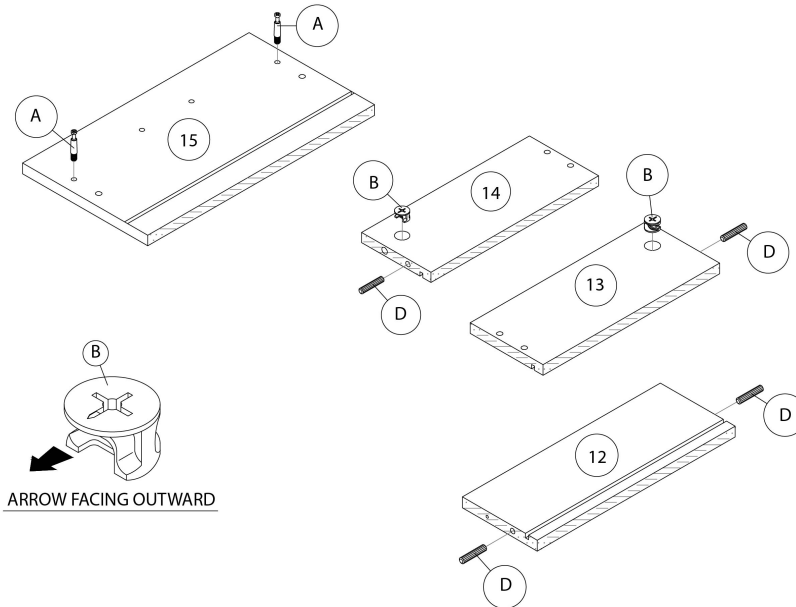
ÉTAPE / STEP 14



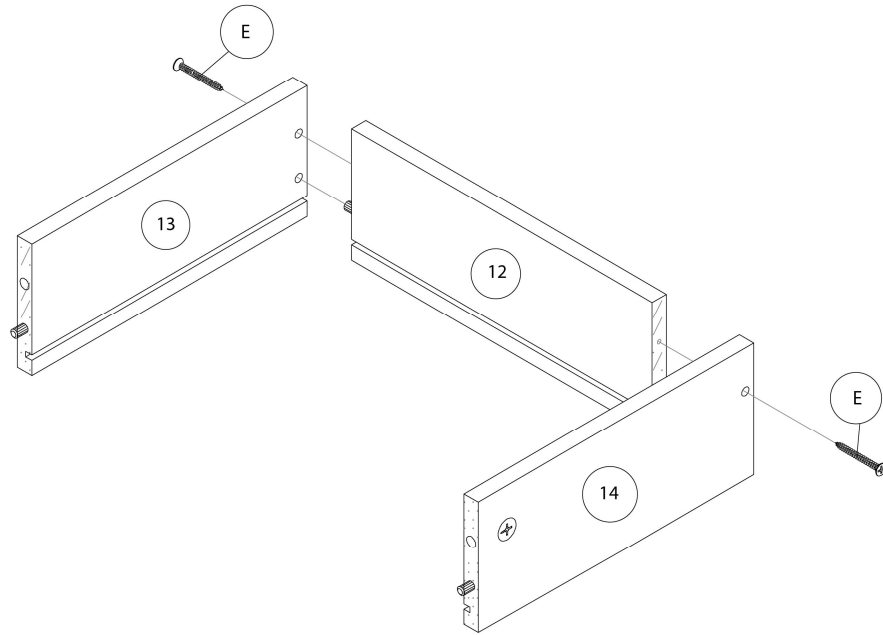
ÉTAPE / STEP 15



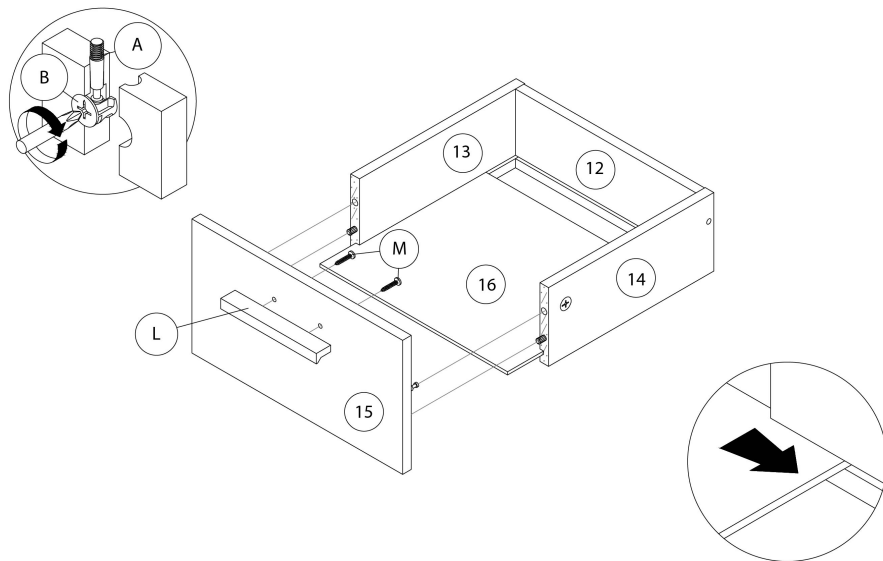
ÉTAPE / STEP 16



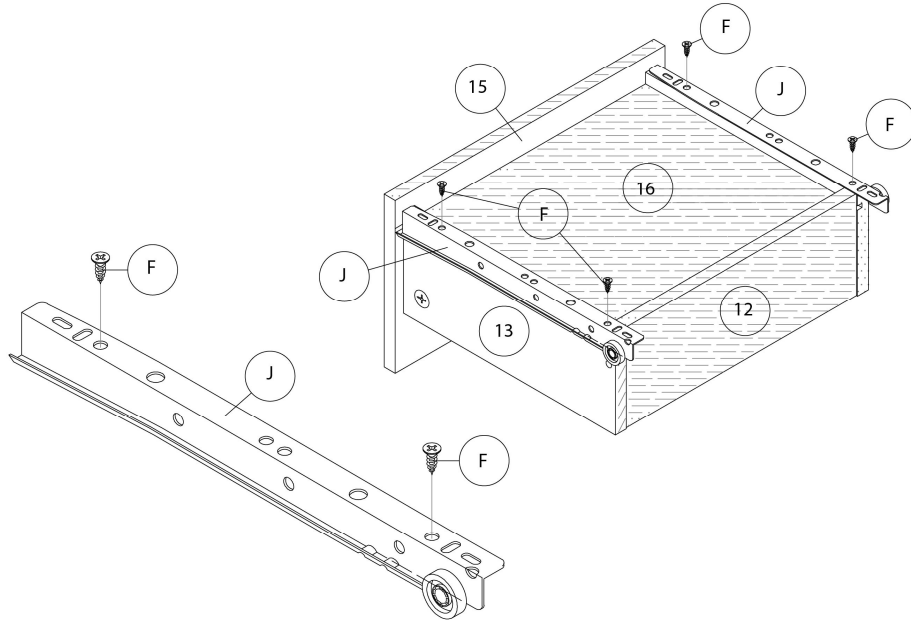
ÉTAPE / STEP 17



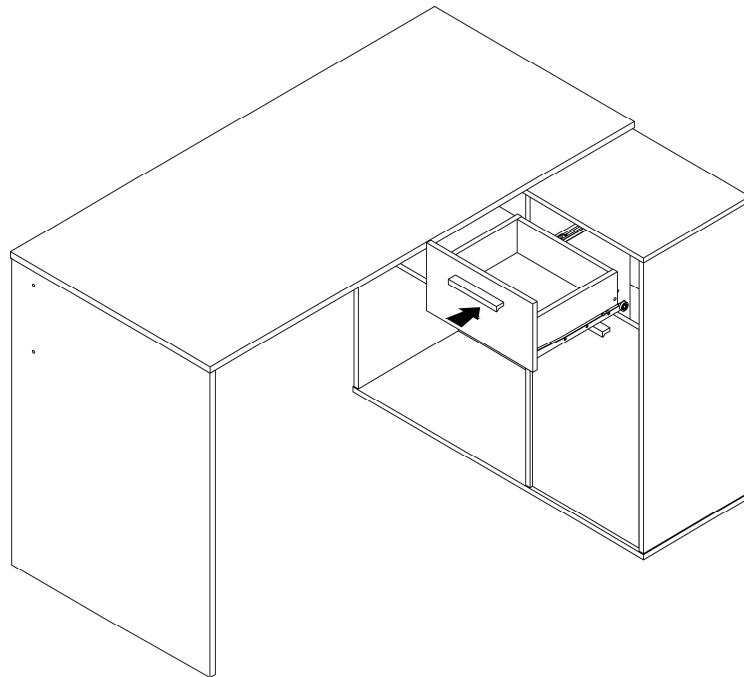
ÉTAPE / STEP 18



ÉTAPE / STEP 19



ÉTAPE / STEP 20



ÉTAPE / STEP 21

