



**INSTRUCTIONS D'ASSEMBLAGE**  
**ASSEMBLY INSTRUCTIONS**

---

**M**ONARCH  
SPECIALTIES INC.

**I 7327**

---

**CHAISE DE BUREAU -**  
**JEU / SIMILI-CUIR NOIR / ROUGE**

**OFFICE CHAIR -**  
**GAMING / BLACK / RED LEATHER-LOOK**

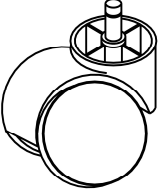
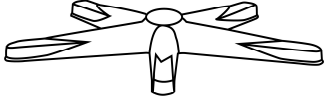
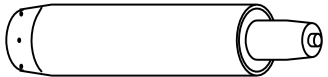
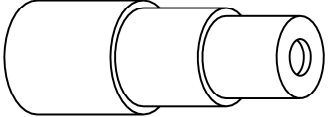
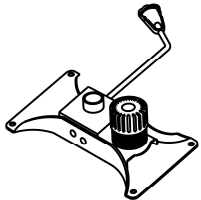


**POUR DE L'ASSISTANCE OU POUR COMMANDER**  
**DES PIÈCES CONTACTEZ NOTRE DÉPARTEMENT**  
**DE SERVICE À LA CLIENTÈLE.**



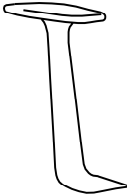
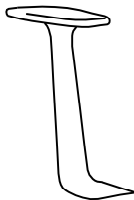
**FOR ASSISTANCE OR TO ORDER PARTS**  
**CONTACT OUR CUSTOMER SERVICE DEPARTMENT**

**WWW.MONARCHSERVICE.COM**

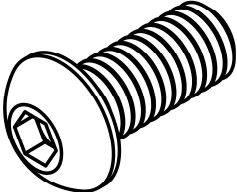
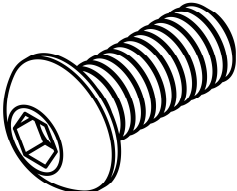
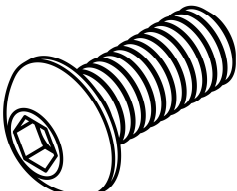
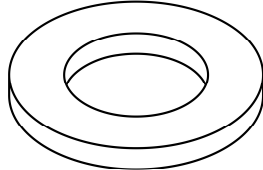
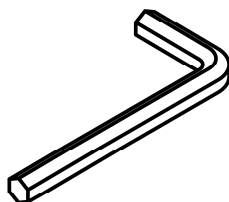
**LISTE DES PIÈCES**  
**PARTS LIST**

PIÈCE / PART #	IMAGE	DESCRIPTION	QTY / QTÉ
1		<p align="center"><b>CASTOR ROULLETTE</b></p>	5
2		<p align="center"><b>BASE BASE</b></p>	1
3		<p align="center"><b>GASLIFT ASCENSEUR À ESSENCE</b></p>	1
4		<p align="center"><b>TELESCOPIC COLUMN COVER COUVERTURE DE COLONNE TÉLÉSCOPIQUE</b></p>	1
5		<p align="center"><b>CHAIR MECHANISM SEAT PLATE MÉCANISME DE SIÈGE</b></p>	1

**LISTE DES PIÈCES**  
**PARTS LIST**

PIÈCE / PART #	IMAGE	DESCRIPTION	QTY / QTÉ
6		<p align="center"><b>BACK REST</b> <b>DOSSIER</b></p>	1
7		<p align="center"><b>SEAT CUSHION</b> <b>COUSSIN DU SIÈGE</b></p>	1
8		<p align="center"><b>FRONT FACING RIGHT ARMREST</b> <b>ACCOUDOIR AVANT DROIT</b></p>	1
9		<p align="center"><b>FRONT FACING LEFT ARMREST</b> <b>ACCOUDOIR AVANT GAUCHE</b></p>	1

**LISTE DES PIÈCES DE MONTAGE**  
**HARDWARE LIST**

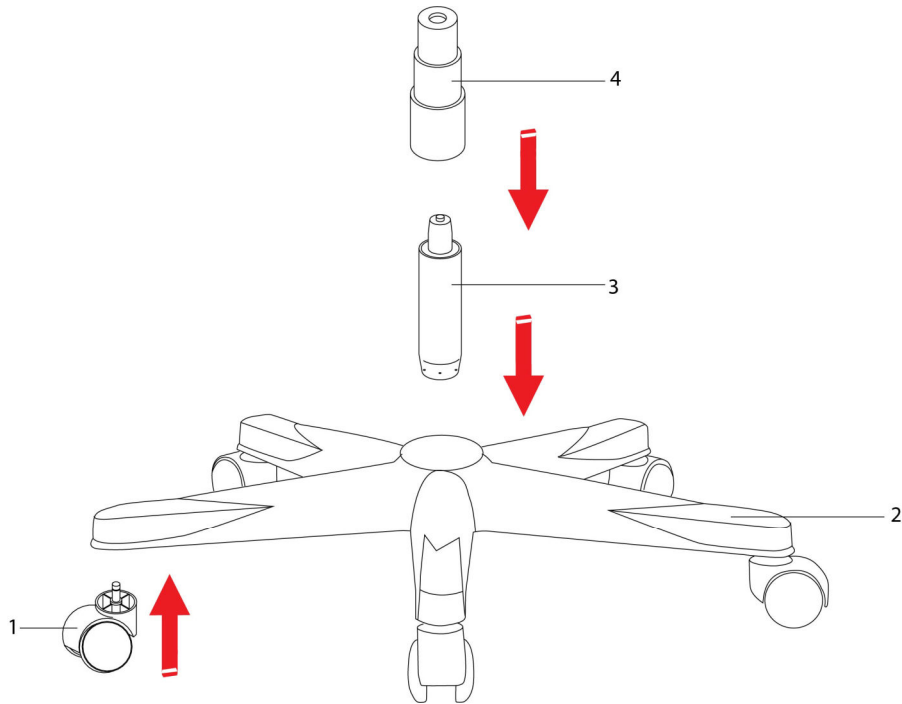
PIÈCE / PART #	IMAGE	DESCRIPTION	QTY / QTÉ
<b>A</b>		<b>ASSEMBLING BOLT -</b> <b>1/4" X 1 3/8"</b>  <b>BOULON D'ASSEMBLAGE -</b> <b>1/4" X 1 3/8"</b>	<b>6</b>
<b>B</b>		<b>ASSEMBLING BOLT -</b> <b>1/4" X 1 1/8"</b>  <b>BOULON D'ASSEMBLAGE -</b> <b>1/4" X 1 1/8"</b>	<b>4</b>
<b>C</b>		<b>ASSEMBLING BOLT -</b> <b>1/4" X 3/4"</b>  <b>BOULON D'ASSEMBLAGE -</b> <b>1/4" X 3/4"</b>	<b>4</b>
<b>D</b>		<b>METAL WASHER -</b> <b>Ø3/4"</b>  <b>RONDELLE DE MÉTAL -</b> <b>Ø3/4"</b>	<b>6</b>
<b>E</b>		<b>HEX KEY</b>  <b>CLÉ HEXAGONALE</b>	<b>1</b>



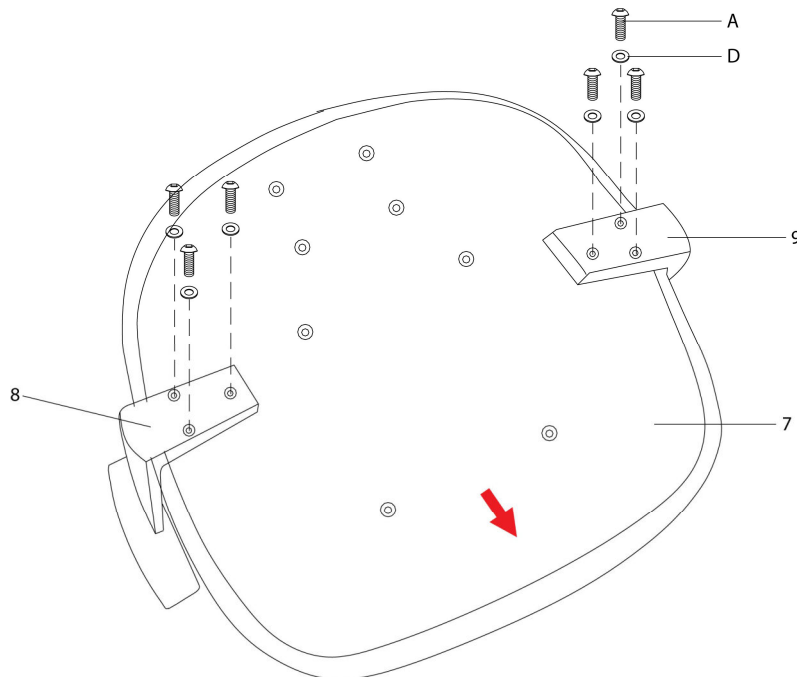
OUTIL DE VÉRIFICATION DE DIMENSIONS DES PIÈCES  
HARDWARE DIMENSIONS VERIFICATION TOOL



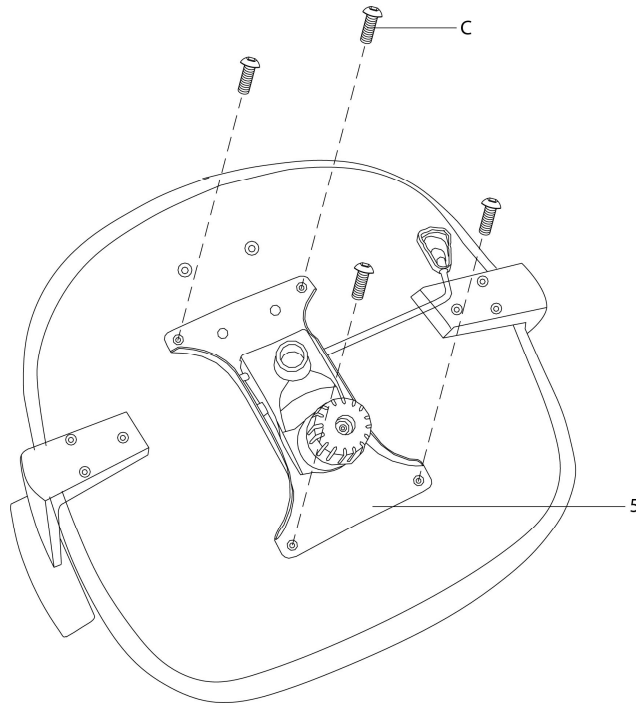
ÉTAPE / STEP 1



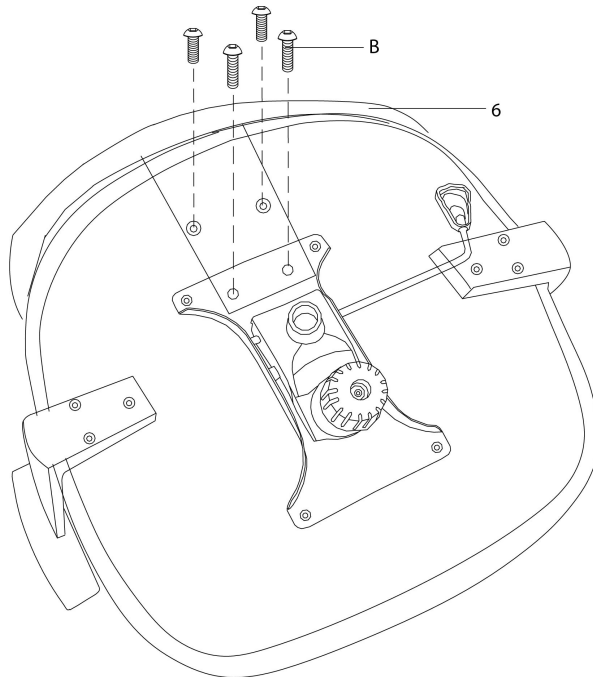
ÉTAPE / STEP 2



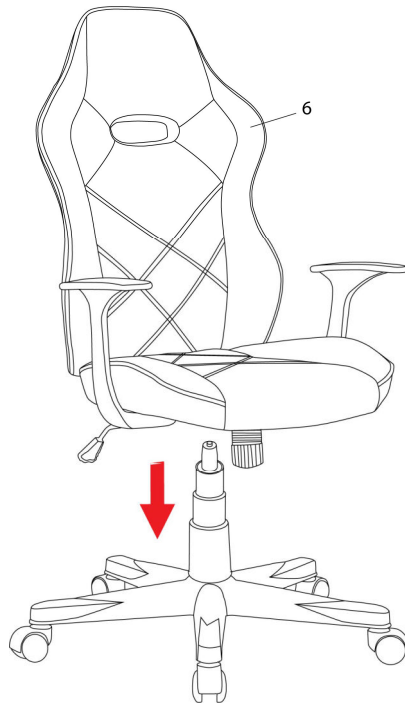
ÉTAPE / STEP 3



ÉTAPE / STEP 4



ÉTAPE / STEP 5





ÉTAPE / STEP 6

