



INSTRUCTIONS D'ASSEMBLAGE  
ASSEMBLY INSTRUCTIONS

---

**M**ONARCH  
SPECIALTIES INC.

# I 7288-1

---

**BUREAU -  
60"L / BLANC / SIMILI-CIMENT COTE DROIT /  
GAUCHE**

**COMPUTER DESK -  
60"L WHITE / CEMENT-LOOK LEFT/RIGHT FACE**



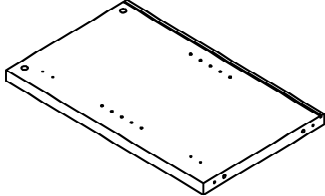
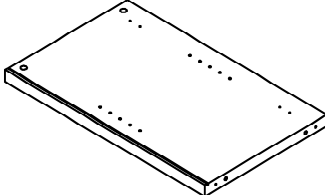
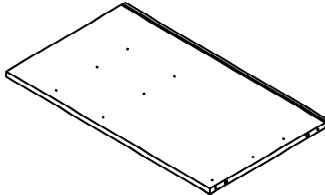
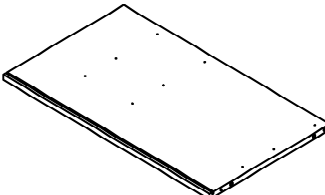
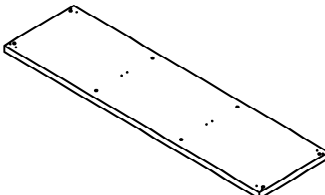
**POUR DE L'ASSISTANCE OU POUR COMMANDER  
DES PIÈCES CONTACTEZ NOTRE DÉPARTEMENT  
DE SERVICE À LA CLIENTÈLE.**

**FOR ASSISTANCE OR TO ORDER PARTS  
CONTACT OUR CUSTOMER SERVICE DEPARTMENT**

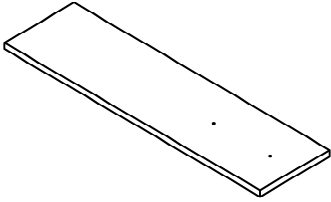
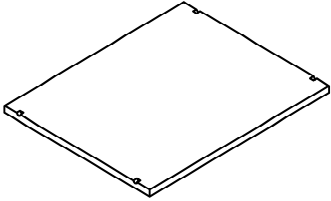
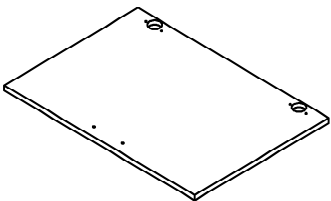
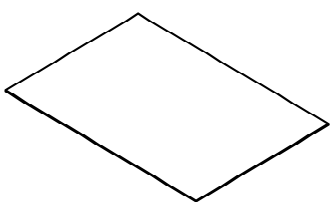
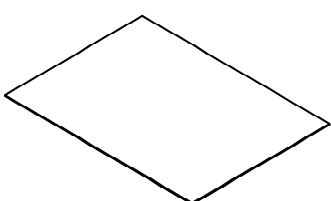
**[WWW.MONARCHSERVICE.COM](http://WWW.MONARCHSERVICE.COM)**

---

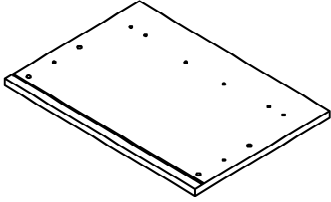
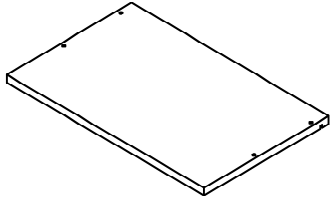
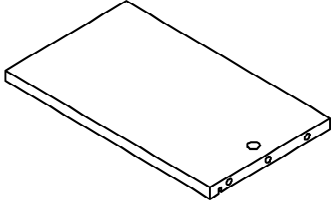
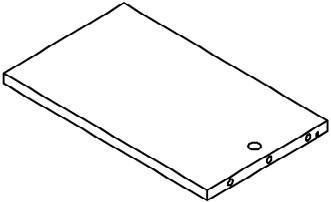
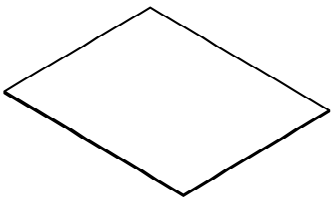
**LISTE DES PIÈCES**  
**PARTS LIST**

PIÈCE / PART #	IMAGE	DESCRIPTION	QTY / QTÉ
1		FRONT FACING LEFT SIDE PANEL PANNEAU DE CÔTÉ GAUCHE	1
2		FRONT FACING RIGHT SIDE PANEL PANNEAU DE CÔTÉ AVANT DROIT	1
3		DIVIDER PANEL PANNEAU DE DIVISION	1
4		DIVIDER PANEL PANNEAU DE DIVISION	1
5		BOTTOM PANEL PANNEAU DU BAS	1

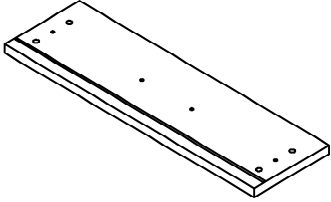
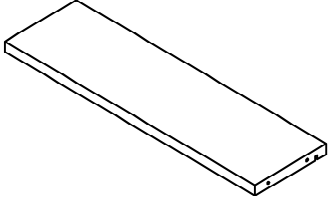
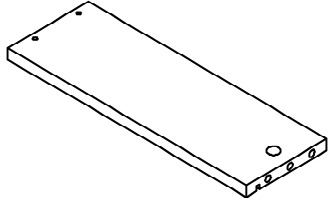
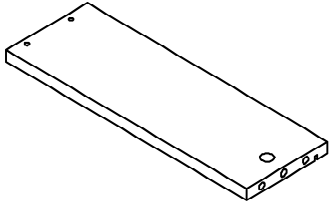
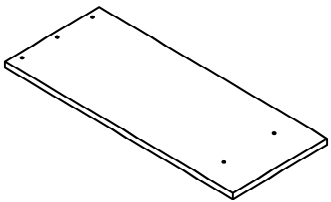
**LISTE DES PIÈCES**  
**PARTS LIST**

PIÈCE / PART #	IMAGE	DESCRIPTION	QTY / QTÉ
6		TOP PANEL PANNEAU DE SURFACE	1
7		SHELF ÉTAGÈRE	2
8		DOOR PORTE	1
9		BACK PANEL PANNEAU ARRIÈRE	2
10		BACK PANEL PANNEAU ARRIÈRE	1

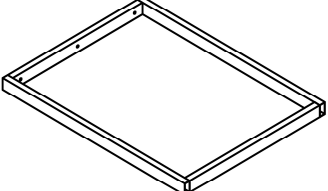
**LISTE DES PIÈCES**  
**PARTS LIST**

PIÈCE / PART #	IMAGE	DESCRIPTION	QTY / QTÉ
11		DRAWER FRONT PANEL PANNEAU AVANT TIROIR	1
12		DRAWER BACK PANEL PANNEAU ARRIÈRE TIROIR	1
13		DRAWER SIDE PANEL PANNEAU DE CÔTÉ TIROIR	1
14		DRAWER SIDE PANEL PANNEAU DE CÔTÉ TIROIR	1
15		DRAWER BOTTOM PANEL PANNEAU DU BAS TIROIR	3

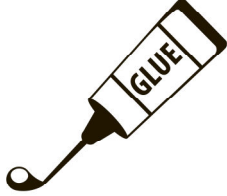
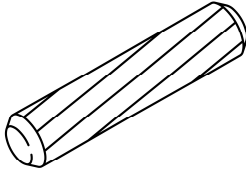
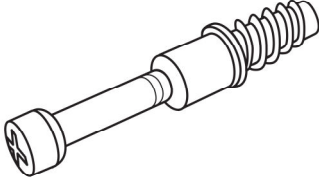
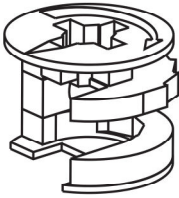
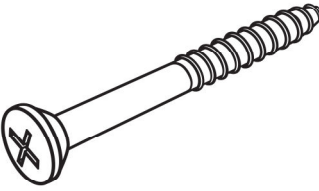
**LISTE DES PIÈCES**  
**PARTS LIST**

PIÈCE / PART #	IMAGE	DESCRIPTION	QTY / QTÉ
16		DRAWER FRONT PANEL PANNEAU AVANT TIROIR	2
17		DRAWER BACK PANEL PANNEAU ARRIÈRE TIROIR	2
18		DRAWER SIDE PANEL PANNEAU DE CÔTÉ TIROIR	2
19		DRAWER SIDE PANEL PANNEAU DE CÔTÉ TIROIR	2
20		DESK TOP SURFACE DU BUREAU	1

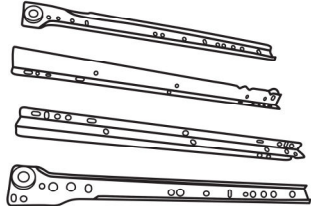
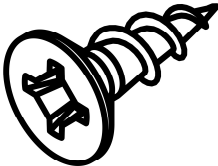
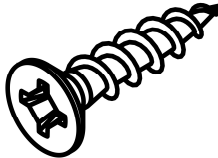
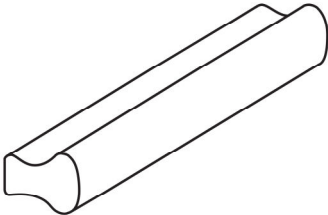
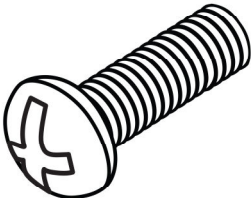
**LISTE DES PIÈCES**  
**PARTS LIST**

PIÈCE / PART #	IMAGE	DESCRIPTION	QTY / QTÉ
21		LEG PATTE	1

**LISTE DES PIÈCES DE MONTAGE**  
**HARDWARE LIST**

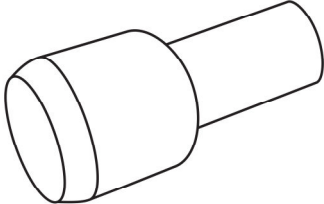
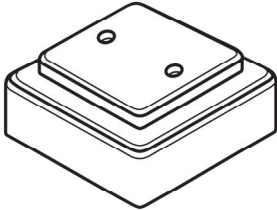
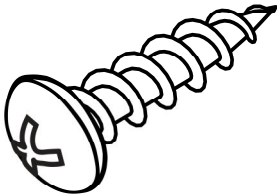
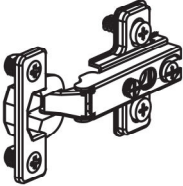
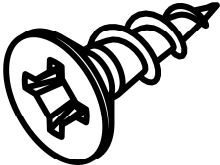
PIÈCE / PART #	IMAGE	DESCRIPTION	QTY / QTÉ
A		GLUE - 40G COLLE - 40G	1
B		WOOD DOWEL - Ø3/8" X 1 1/8" GOUJON DE BOIS - Ø3/8" X 1 1/8"	28
C		CAM LOCK SCREW - 1 3/8" VIS CAM LOCK - 1 3/8"	14
D		CAM LOCK CONNECTOR - Ø1/2" X 1/2" ÉCROU CAM LOCK - Ø1/2" X 1/2"	14
E		ASSEMBLING SCREW - 2 1/8" VIS D'ASSEMBLAGE - 2 1/8"	8

**LISTE DES PIÈCES DE MONTAGE**  
**HARDWARE LIST**

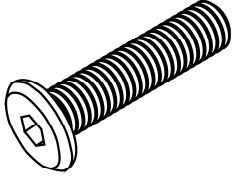
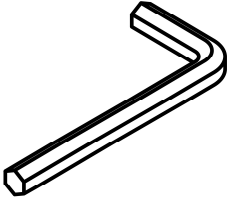
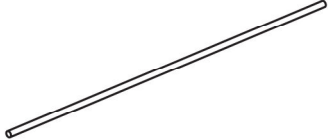
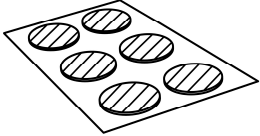
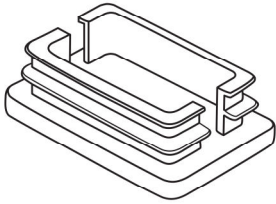
PIÈCE / PART #	IMAGE	DESCRIPTION	QTY / QTÉ
F		METAL DRAWER SLIDE - 13 3/4" COULISSE DE MÉTAL - 13 3/4"	3
G		ASSEMBLING SCREW - 1/2" VIS D'ASSEMBLAGE - 1/2"	36
H		ASSEMBLING SCREW - 1 3/8" VIS D'ASSEMBLAGE - 1 3/8"	12
I		HANDLE - 4 3/4" POIGNÉE - 4 3/4"	4
J		ASSEMBLING BOLT - 7/8" BOULON D'ASSEMBLAGE - 7/8"	8

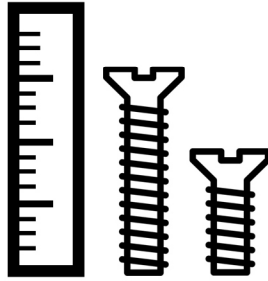


**LISTE DES PIÈCES DE MONTAGE**  
**HARDWARE LIST**

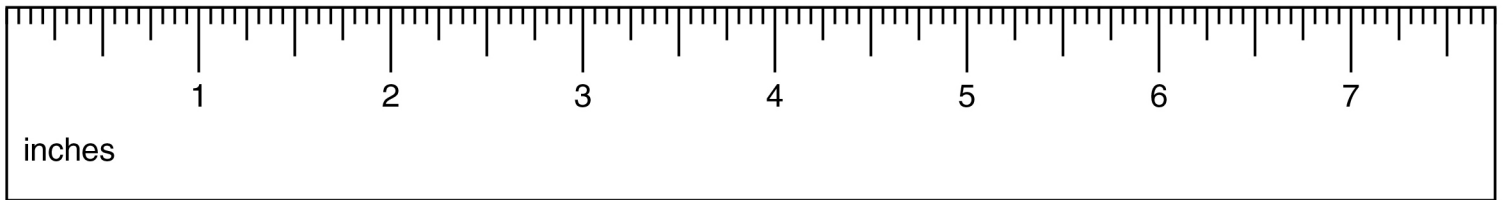
PIÈCE / PART #	IMAGE	DESCRIPTION	QTY / QTÉ
K		SHELF PIN - Ø1/8" X 1/2" TAQUET D'ÉTAGÈRE - Ø1/8" X 1/2"	8
L		FLOOR PROTECTOR - 2" X 2" PROTECTEUR DE PLANCHER - 2" X 2"	6
M		ASSEMBLING SCREW - 7/8" VIS D'ASSEMBLAGE - 7/8"	12
N		METAL HINGE - Ø1 3/8" CHARNIÈRE DE MÉTAL - Ø1 3/8"	2
O		ASSEMBLING SCREW - 1/2" VIS D'ASSEMBLAGE - 1/2"	8

**LISTE DES PIÈCES DE MONTAGE**  
**HARDWARE LIST**

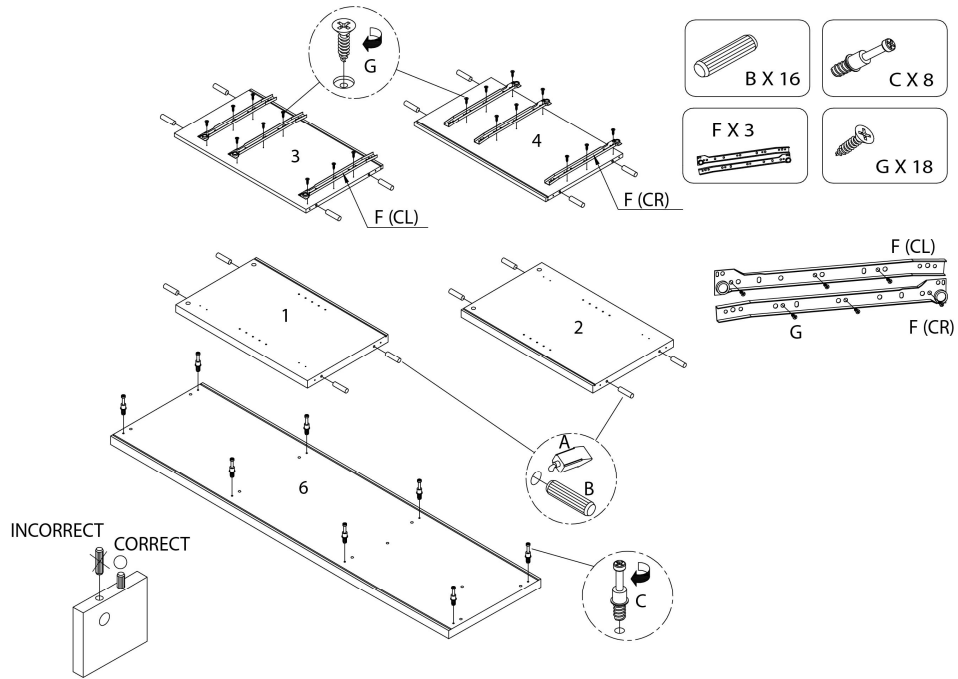
PIÈCE / PART #	IMAGE	DESCRIPTION	QTY / QTÉ
P		ASSEMBLING BOLT - 1 5/8" BOULON D'ASSEMBLAGE - 1 5/8"	5
Q		HEX KEY CLÉ HEXAGONALE	1
R		HANGING FOLDER BAR - 14" BARRE DE DOSSIER SUSPENDUE - 14"	2
S		FINISHING STICKER - Ø3/4" COLLANT DE FINITION - Ø3/4"	14
T		FLOOR PROTECTOR - 1 1/2" X 3/4" PROTECTEUR DE PLANCHER - 1 1/2" X 3/4"	2



OUTIL DE VÉRIFICATION DE DIMENSIONS DES PIÈCES  
HARDWARE DIMENSIONS VERIFICATION TOOL

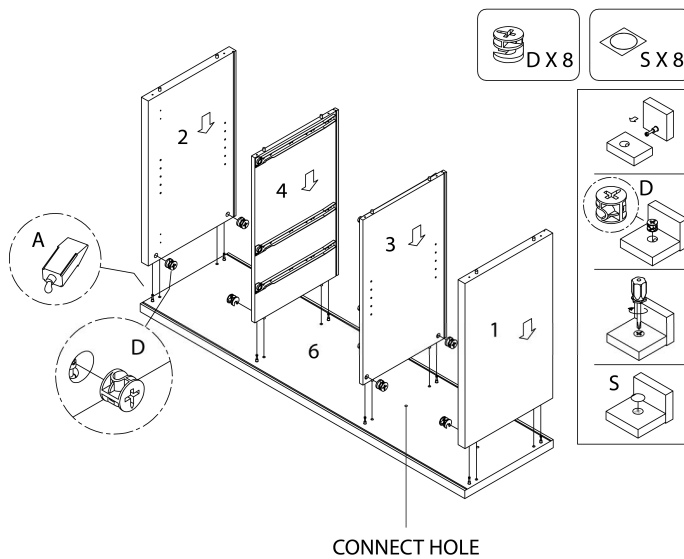


ÉTAPE / STEP 1

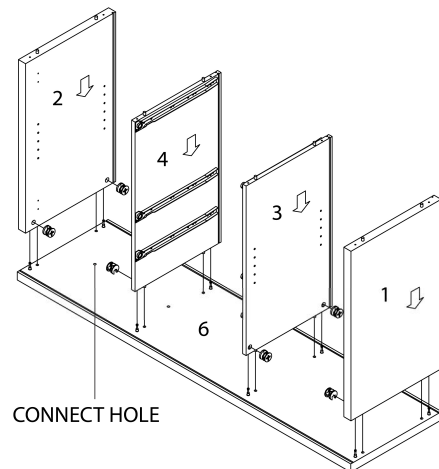


ÉTAPE / STEP 2

GAUCHE / LEFT

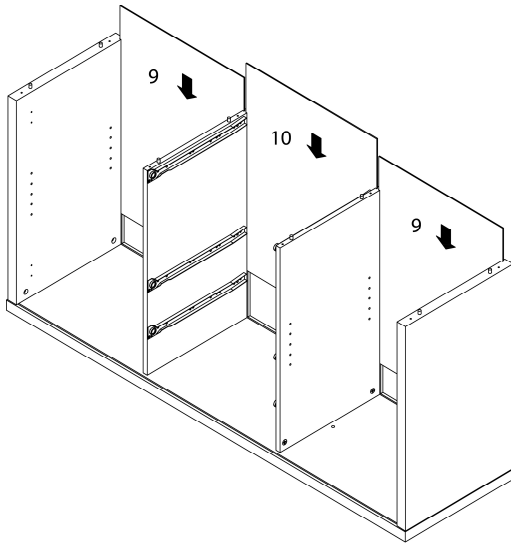


DROIT / RIGHT

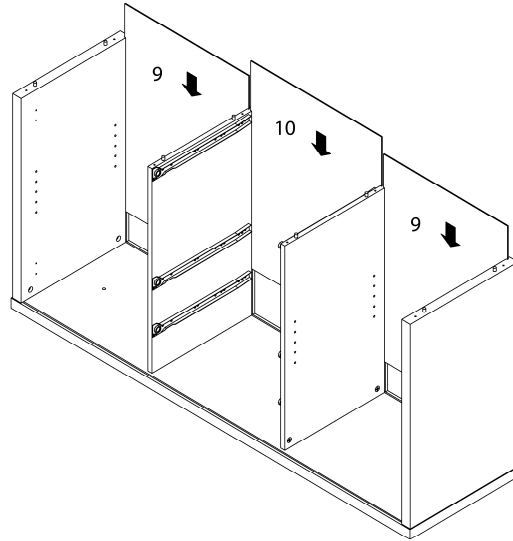


ÉTAPE / STEP 3

GAUCHE / LEFT

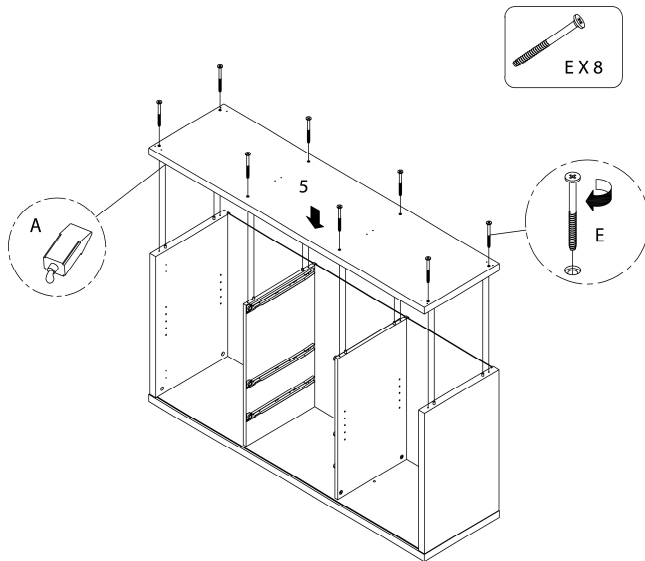


DROIT / RIGHT

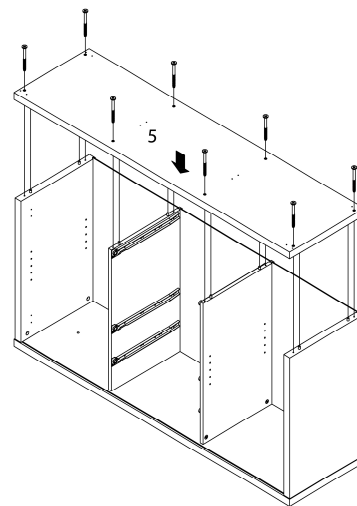


ÉTAPE / STEP 4

GAUCHE / LEFT

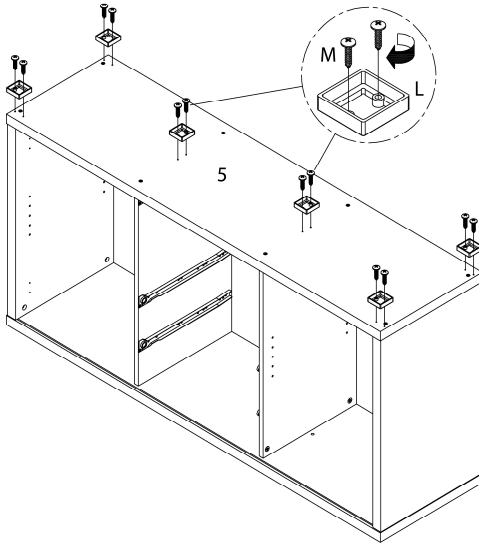
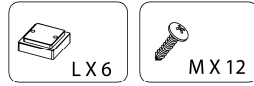


DROIT / RIGHT

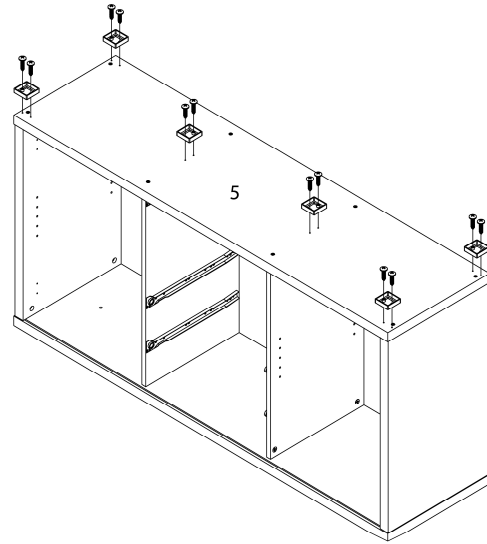


ÉTAPE / STEP 5

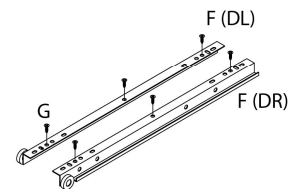
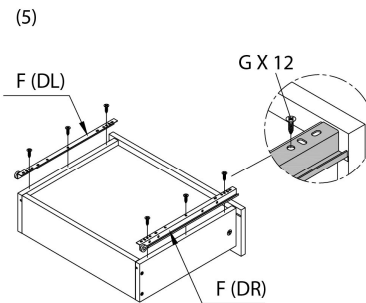
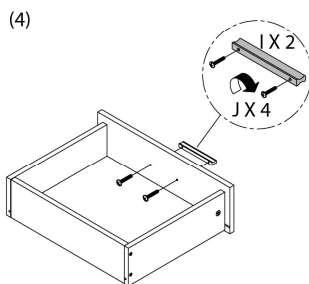
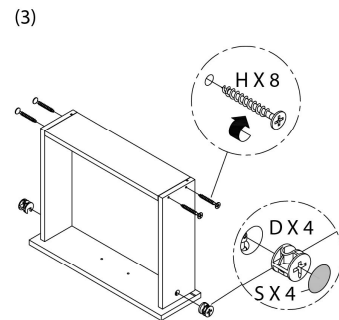
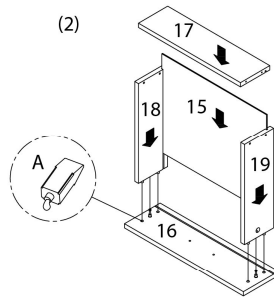
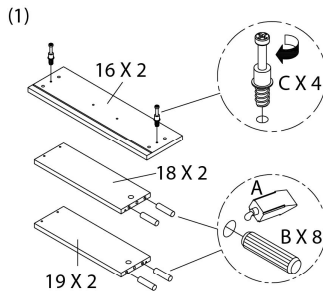
GAUCHE / LEFT



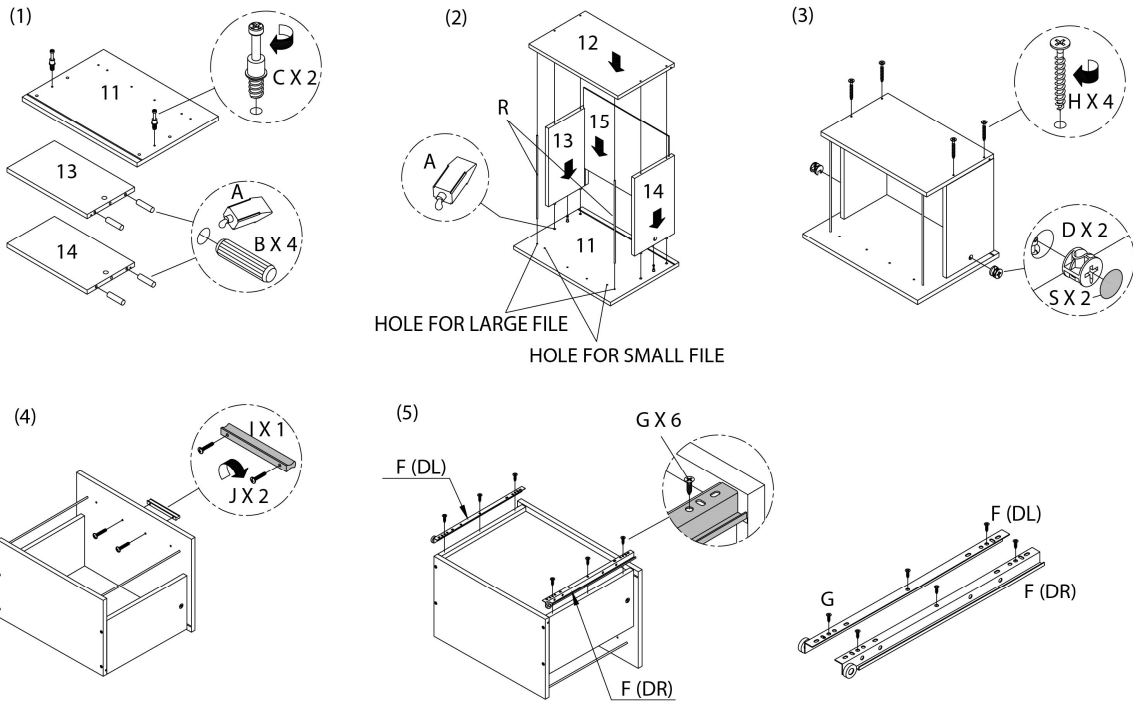
DROIT / RIGHT



ÉTAPE / STEP 6

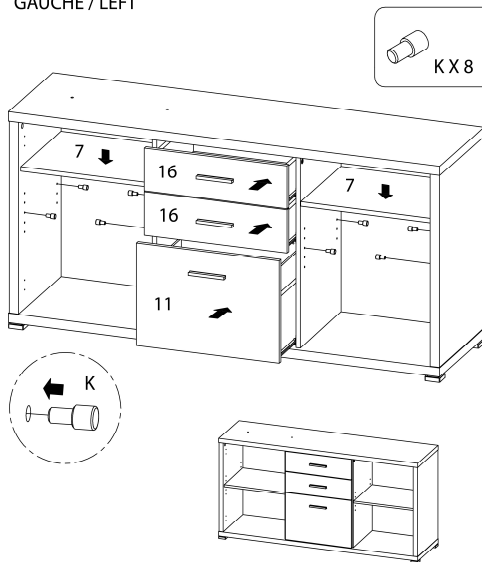


ÉTAPE / STEP 7

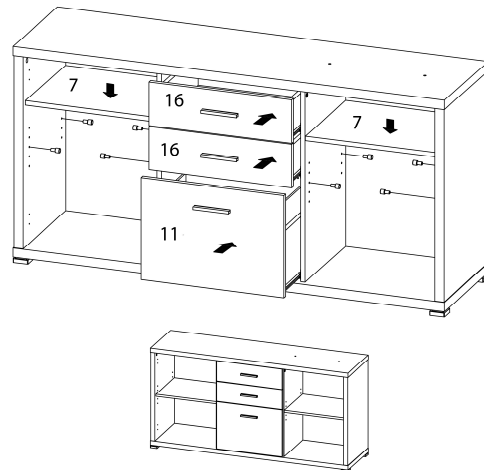


ÉTAPE / STEP 8

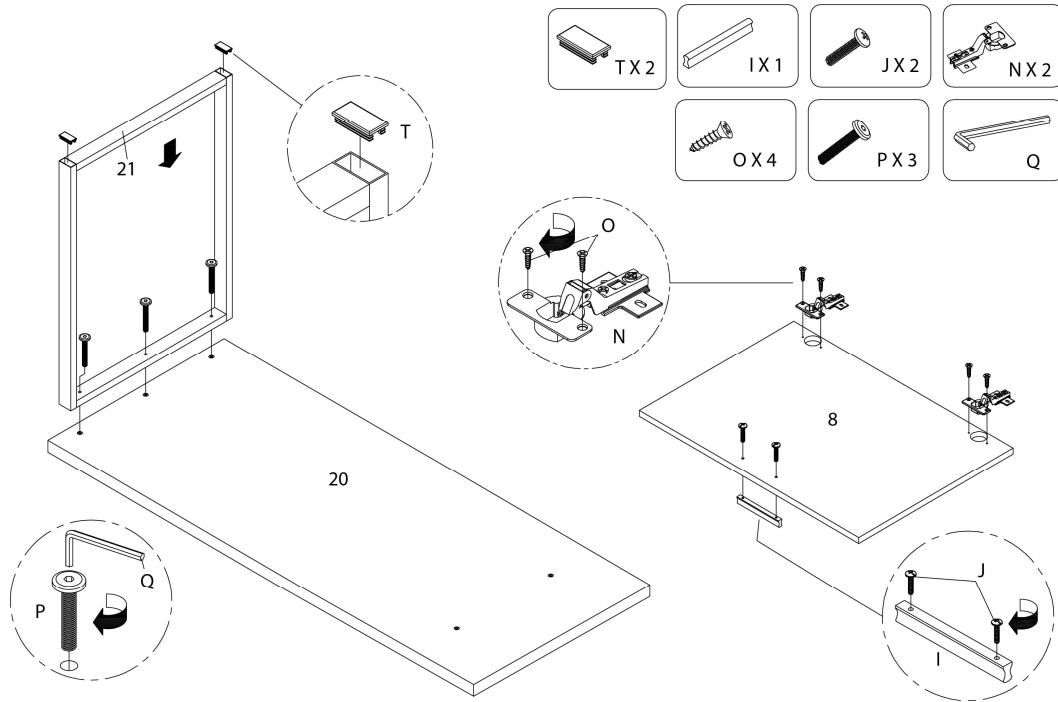
GAUCHE / LEFT



DROIT / RIGHT



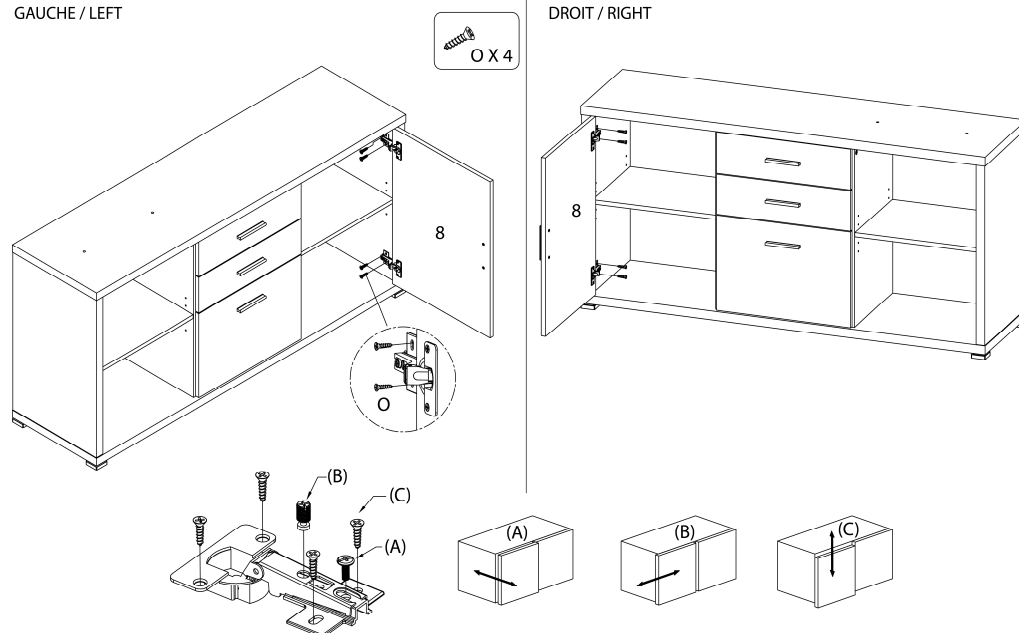
ÉTAPE / STEP 9



ÉTAPE / STEP 10

GAUCHE / LEFT

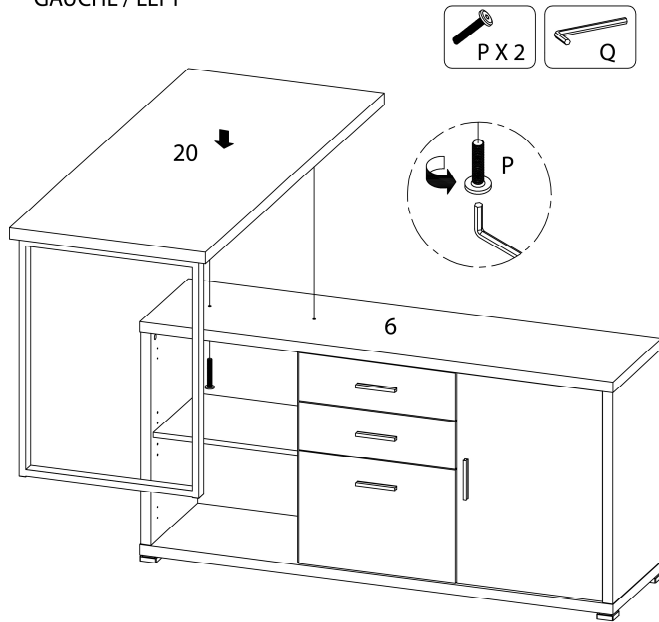
DROIT / RIGHT



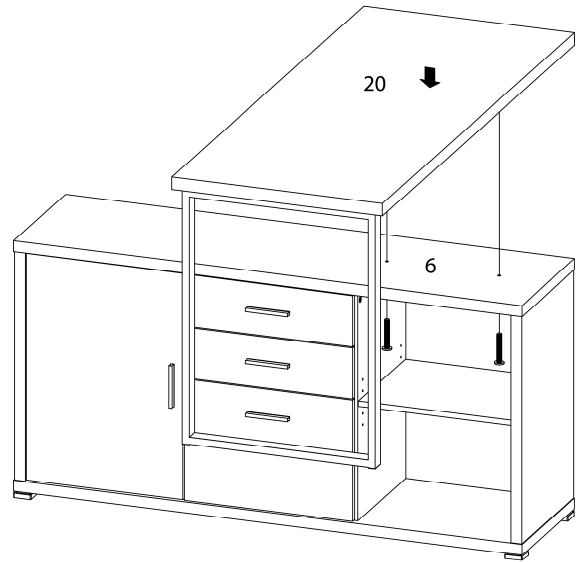


ÉTAPE / STEP 11

GAUCHE / LEFT

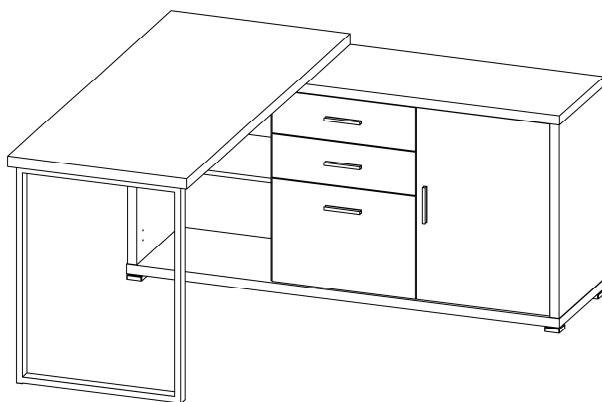


DROIT / RIGHT

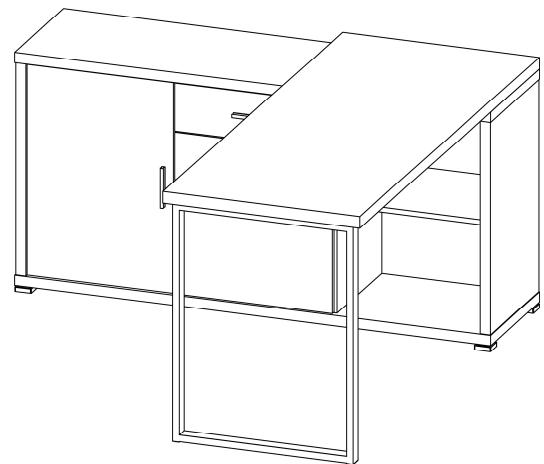


ÉTAPE / STEP 12

GAUCHE / LEFT



DROIT / RIGHT



ÉTAPE / STEP 13

