



INSTRUCTIONS D'ASSEMBLAGE
ASSEMBLY INSTRUCTIONS

MONARCH
SPECIALTIES INC.

I 7259

CHAISE DE BUREAU -
NOIR / TISSU ROUGE / MULTIPLE POSITION

OFFICE CHAIR -
BLACK / RED FABRIC / MULTI POSITION

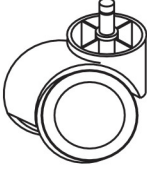

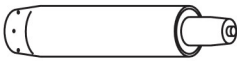
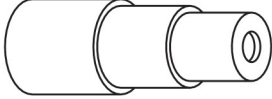
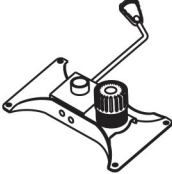


POUR DE L'ASSISTANCE OU POUR COMMANDER
DES PIÈCES CONTACTEZ NOTRE DÉPARTEMENT
DE SERVICE À LA CLIENTÈLE.



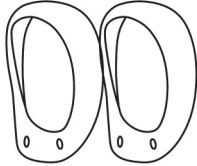
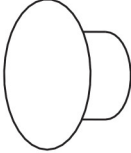
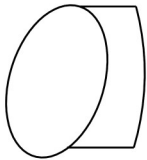
FOR ASSISTANCE OR TO ORDER PARTS
CONTACT OUR CUSTOMER SERVICE DEPARTMENT

WWW.MONARCHSERVICE.COM

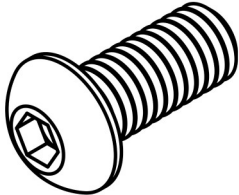
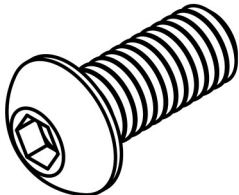
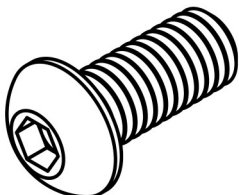
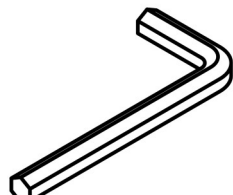
LISTE DES PIÈCES
PARTS LIST

PIÈCE / PART #	IMAGE	DESCRIPTION	QTY / QTÉ
1		<p>CASTOR ROULETTE</p>	5
2		<p>BASE BASE</p>	1
3		<p>GASLIFT ASCENSEUR À ESSENCE</p>	1
4		<p>TELESCOPIC COLUMN COVER COUVERTURE DE COLONNE TÉLÉSCOPIQUE</p>	1
5		<p>CHAIR MECHANISM SEAT PLATE MÉCANISME DE SIÈGE</p>	1

LISTE DES PIÈCES
PARTS LIST

PIÈCE / PART #	IMAGE	DESCRIPTION	QTY / QTÉ
6		<p align="center">BACK REST DOSSIER</p>	1
7		<p align="center">SEAT CUSHION COUSSIN DU SIÈGE</p>	1
8		<p align="center">ARM REST ACCOUDOIR</p>	2
9		<p align="center">SCREW CAP CAPUCHON DE VIS</p>	4
10		<p align="center">SCREW CAP CAPUCHON DE VIS</p>	4

LISTE DES PIÈCES DE MONTAGE
HARDWARE LIST

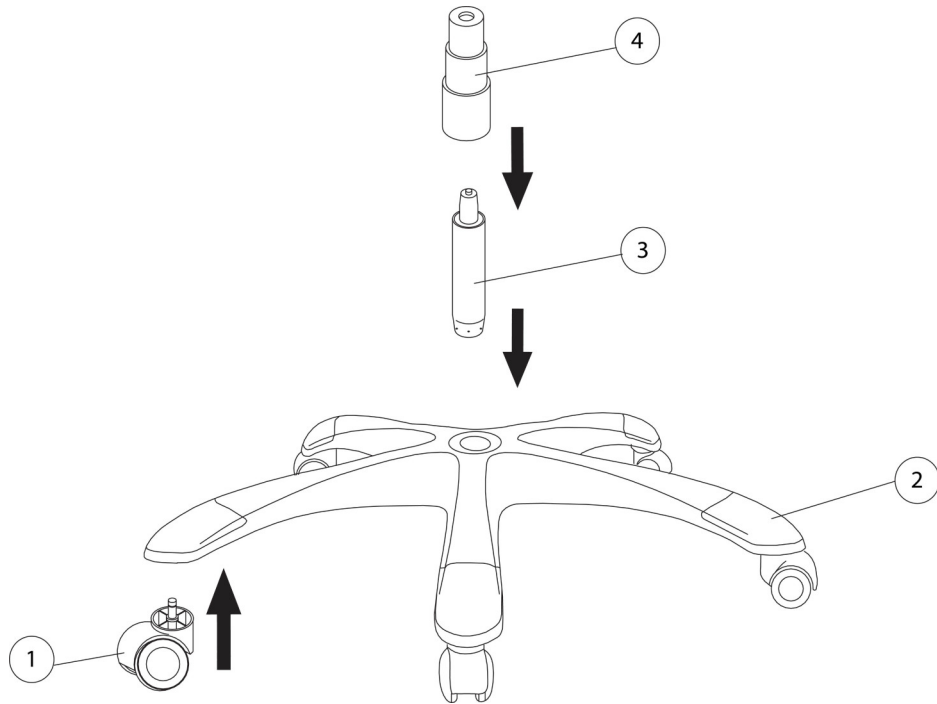
PIÈCE / PART #	IMAGE	DESCRIPTION	QTY / QTÉ
A		<p align="center">ASSEMBLING BOLT - Ø 1/4" X 7/8"</p> <p align="center">BOULON D'ASSEMBLAGE - Ø 1/4" X 7/8"</p>	4
B		<p align="center">ASSEMBLING BOLT - Ø 1/4" X 1"</p> <p align="center">BOULON D'ASSEMBLAGE - Ø 1/4" X 1"</p>	4
C		<p align="center">ASSEMBLING BOLT - Ø 3/8" X 1"</p> <p align="center">BOULON D'ASSEMBLAGE - Ø 3/8" X 1"</p>	4
D		<p align="center">HEX KEY</p> <p align="center">CLÉ HEXAGONALE</p>	1



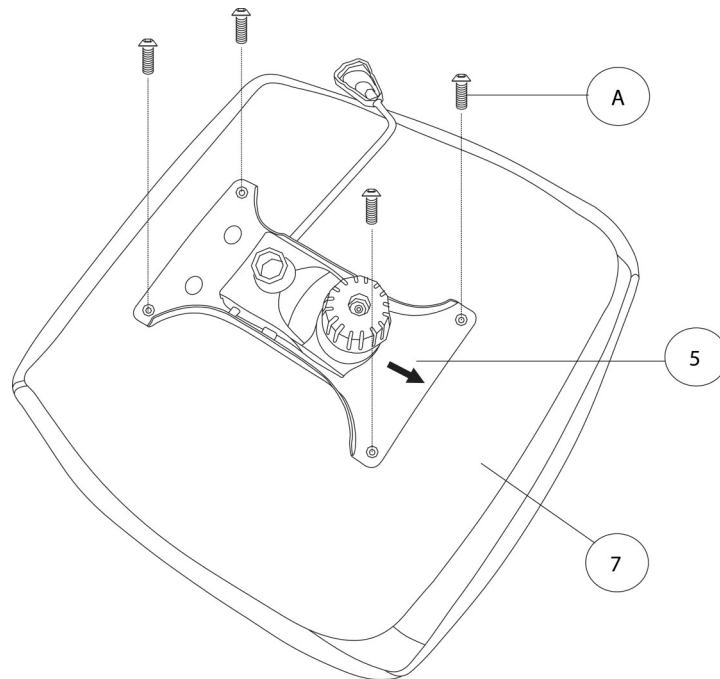
OUTIL DE VÉRIFICATION DE DIMENSIONS DES PIÈCES
HARDWARE DIMENSIONS VERIFICATION TOOL



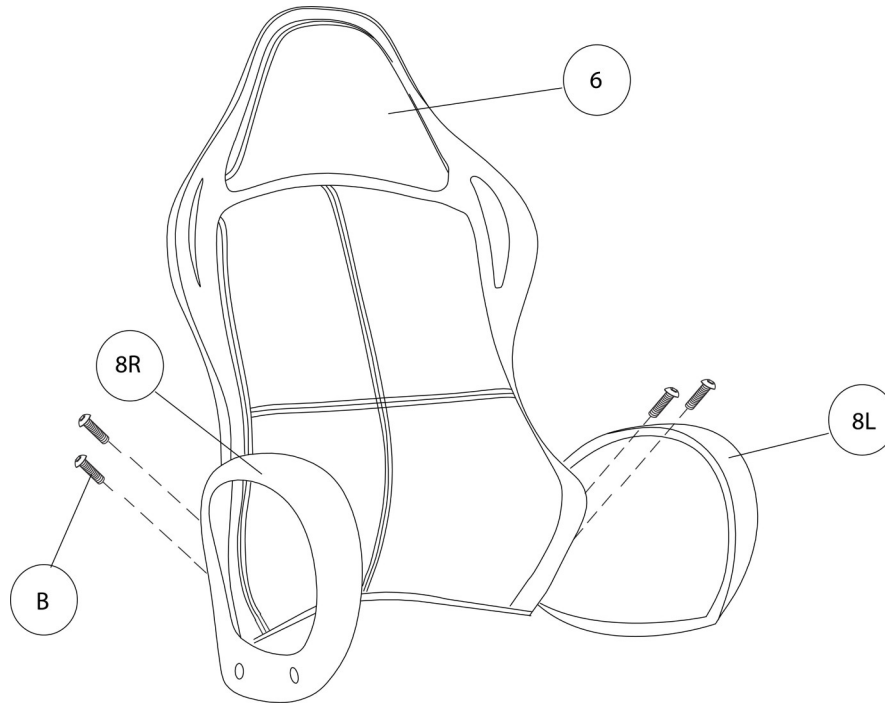
ÉTAPE / STEP 1



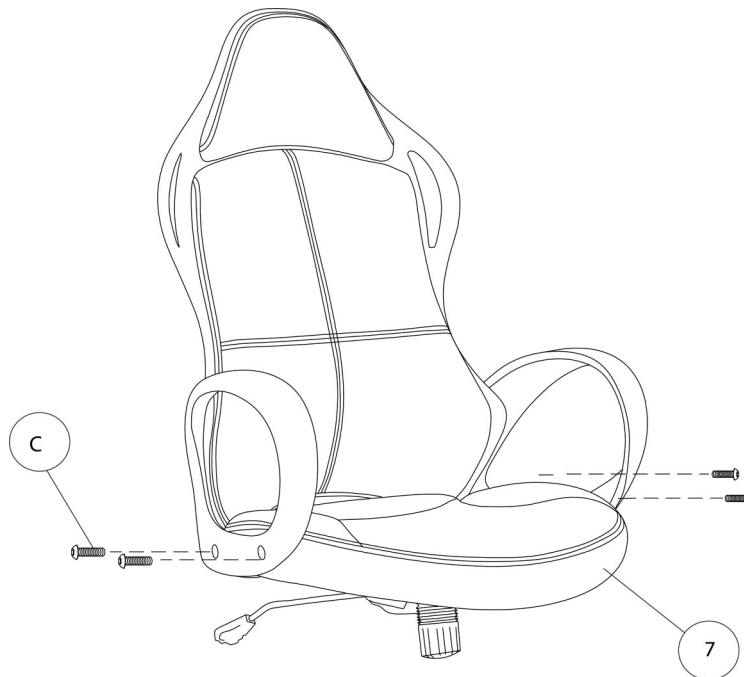
ÉTAPE / STEP 2



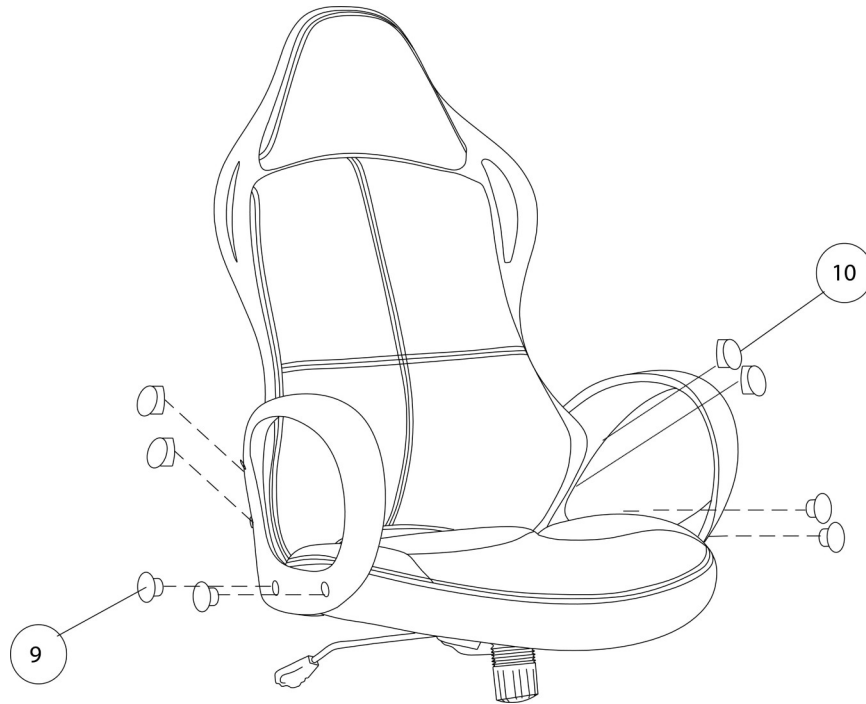
ÉTAPE / STEP 3



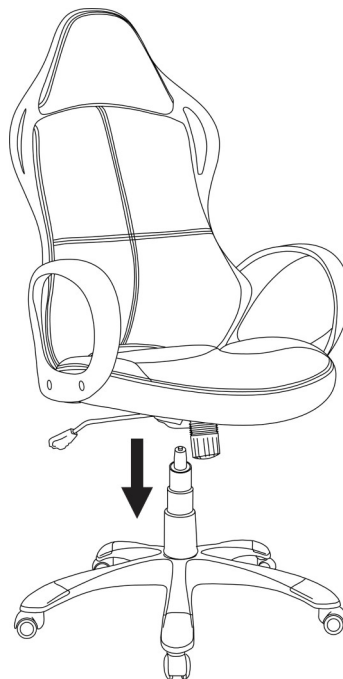
ÉTAPE / STEP 4



ÉTAPE / STEP 5



ÉTAPE / STEP 6



ÉTAPE / STEP 7

