



**INSTRUCTIONS D'ASSEMBLAGE**  
**ASSEMBLY INSTRUCTIONS**

---

**M**ONARCH  
SPECIALTIES INC.

# I 7255

---

**BUREAU -**  
**80" L / TAUPE FONCE COTE DROIT OU GAUCHE**

**COMPUTER DESK -**  
**80" L / DARK TAUPE LEFT OR RIGHT FACING**

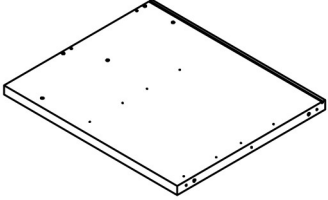
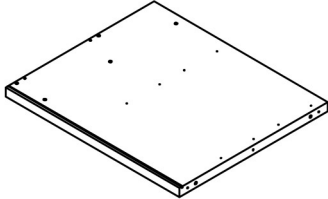
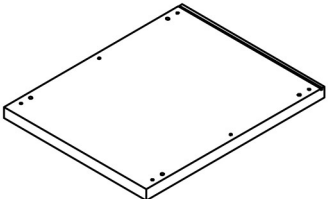
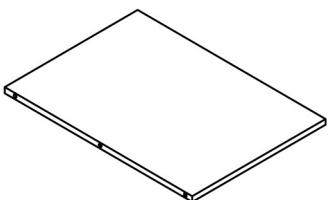
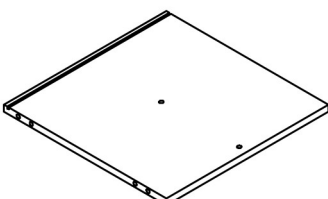


**POUR DE L'ASSISTANCE OU POUR COMMANDER  
DES PIÈCES CONTACTEZ NOTRE DÉPARTEMENT  
DE SERVICE À LA CLIENTÈLE.**

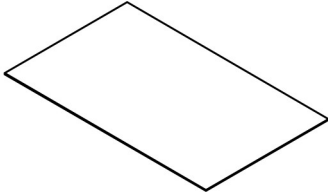
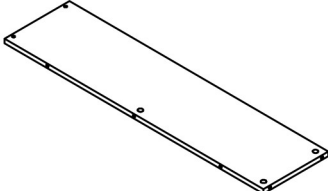
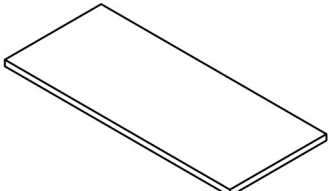
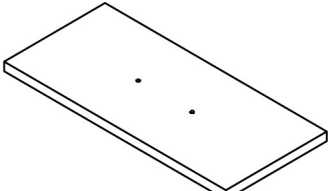
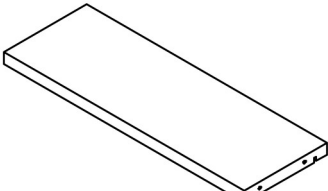
**FOR ASSISTANCE OR TO ORDER PARTS  
CONTACT OUR CUSTOMER SERVICE DEPARTMENT**

**WWW.MONARCHSERVICE.COM**

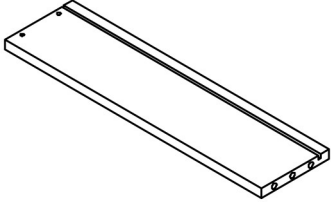
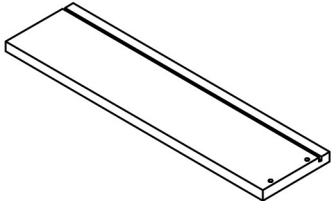
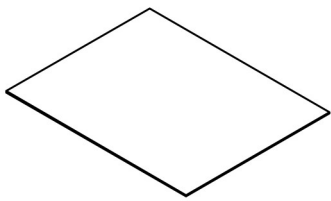
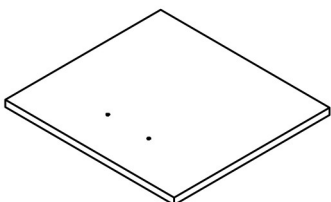
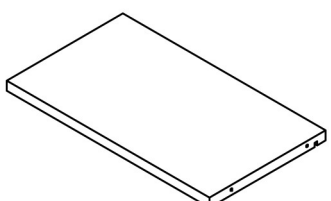
**LISTE DES PIÈCES**  
**PARTS LIST**

| PIÈCE / PART # | IMAGE   | DESCRIPTION  | QTY / QTÉ |
|----------------|---|--|-----------|
| 1              |    | SIDE CABINET LEFT SIDE PANEL<br>PANNEAU DE CÔTÉ GAUCHE DE L'ARMOIRE  | 1         |
| 2              |    | SIDE CABINET RIGHT SIDE PANEL<br>PANNEAU DE CÔTÉ DROITE DE L'ARMOIRE | 1         |
| 3              |  | SIDE CABINET BOTTOM PANEL<br>PANNEAU DU BAS DE L'ARMOIRE             | 1         |
| 4              |  | SIDE CABINET SHELF<br>ÉTAGÈRE D'ARMOIRE                              | 1         |
| 5              |  | SIDE CABINET SUPPORT PANEL<br>PANNEAU DE SOUTIEN DE L'ARMOIRE        | 1         |

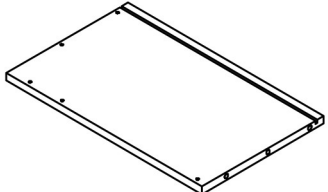
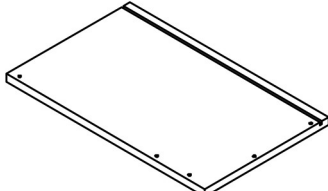
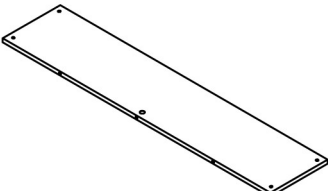
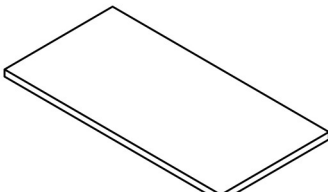
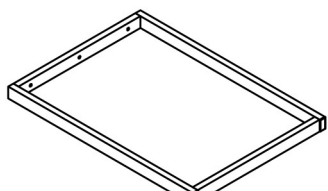
**LISTE DES PIÈCES**  
**PARTS LIST**

| PIÈCE / PART # | IMAGE   | DESCRIPTION   | QTY / QTÉ |
|----------------|---|---|-----------|
| 6              |    | SIDE CABINET BACK PANEL<br>PANNEAU ARRIÈRE DE L'ARMOIRE | 1         |
| 7              |    | BACK PANEL<br>PANNEAU ARRIÈRE                           | 1         |
| 8              |  | SIDE CABINET DESK TOP<br>SURFACE DU BUREAU DE L'ARMOIRE | 1         |
| 9              |  | DRAWER FRONT PANEL<br>PANNEAU AVANT TIROIR              | 1         |
| 10             |  | DRAWER BACK PANEL<br>PANNEAU ARRIÈRE TIROIR             | 1         |

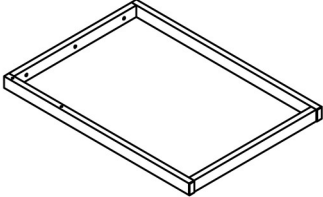
**LISTE DES PIÈCES**  
**PARTS LIST**

| PIÈCE / PART # | IMAGE   | DESCRIPTION                                  | QTY / QTÉ |
|----------------|---|--|-----------|
| 11             |    | DRAWER SIDE PANEL<br>PANNEAU DE CÔTÉ TIROIR  | 1         |
| 12             |    | DRAWER SIDE PANEL<br>PANNEAU DE CÔTÉ TIROIR  | 1         |
| 13             |  | DRAWER BOTTOM PANEL<br>PANNEAU DU BAS TIROIR | 2         |
| 14             |  | DRAWER FRONT PANEL<br>PANNEAU AVANT TIROIR   | 1         |
| 15             |  | DRAWER BACK PANEL<br>PANNEAU ARRIÈRE TIROIR  | 1         |

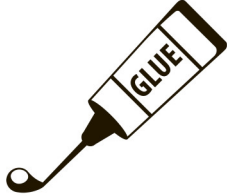
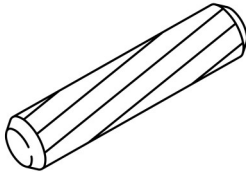
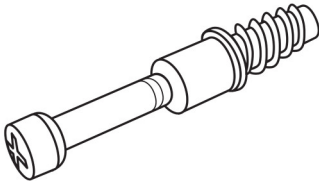
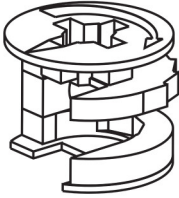
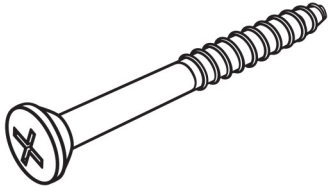
**LISTE DES PIÈCES**  
**PARTS LIST**

| PIÈCE / PART # | IMAGE   | DESCRIPTION                                 | QTY / QTÉ |
|----------------|---|---|-----------|
| 16             |    | DRAWER SIDE PANEL<br>PANNEAU DE CÔTÉ TIROIR | 1         |
| 17             |    | DRAWER SIDE PANEL<br>PANNEAU DE CÔTÉ TIROIR | 1         |
| 18             |  | BACK PANEL<br>PANNEAU ARRIÈRE               | 1         |
| 19             |  | DESK TOP<br>SURFACE DU BUREAU               | 1         |
| 20             |  | FRONT FACING LEFT LEG<br>PATTE AVANT GAUCHE | 1         |

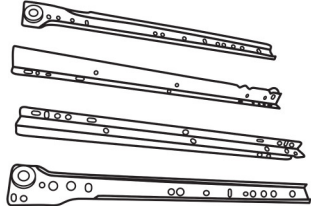
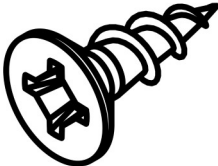

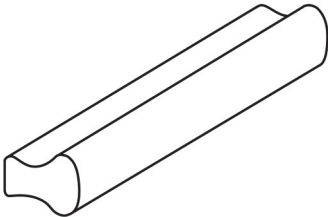
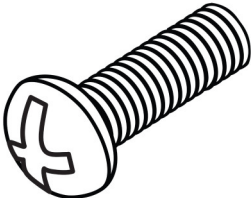
**LISTE DES PIÈCES**  
**PARTS LIST**

| PIÈCE / PART # | IMAGE   | DESCRIPTION                                  | QTY / QTÉ |
|----------------|---|--|-----------|
| 21             |  | FRONT FACING RIGHT LEG<br>PATTE AVANT DROITE | 1         |

**LISTE DES PIÈCES DE MONTAGE**  
**HARDWARE LIST**

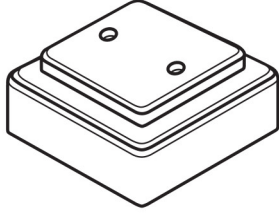
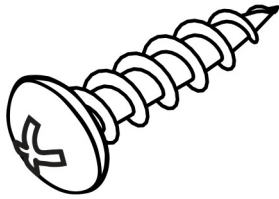
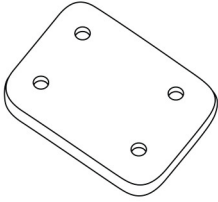
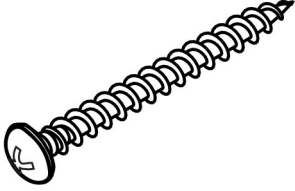
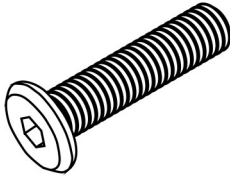
| PIÈCE / PART # | IMAGE   | DESCRIPTION  | QTY / QTÉ |
|----------------|---|--|-----------|
| A              |    | GLUE -<br>40G<br>COLLE -<br>40G  | 1         |
| B              |    | WOOD DOWEL -<br>Ø3/8" X 1 1/8"<br>GOUJON DE BOIS -<br>Ø3/8" X 1 1/8"     | 26        |
| C              |  | CAM LOCK SCREW -<br>1 3/8"<br>VIS CAM LOCK -<br>1 3/8"                   | 12        |
| D              |  | CAM LOCK CONNECTOR -<br>Ø1/2" X 1/2"<br>ÉCROU CAM LOCK -<br>Ø1/2" X 1/2" | 12        |
| E              |  | ASSEMBLING SCREW -<br>2 1/8"<br>VIS D'ASSEMBLAGE -<br>2 1/8"             | 6         |

**LISTE DES PIÈCES DE MONTAGE**  
**HARDWARE LIST**

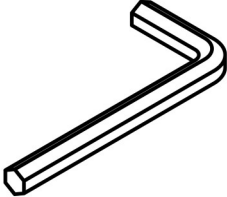
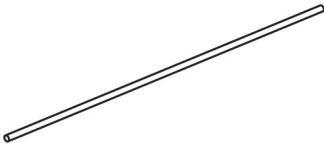
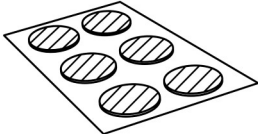
| PIÈCE / PART # | IMAGE   | DESCRIPTION   | QTY / QTÉ |
|----------------|---|---|-----------|
| <b>F</b>       |    | <b>METAL DRAWER SLIDE -</b><br><b>17 3/4"</b><br><br><b>COULISSE DE MÉTAL -</b><br><b>17 3/4"</b> | <b>2</b>  |
| <b>G</b>       |    | <b>ASSEMBLING SCREW -</b><br><b>1/2"</b><br><br><b>VIS D'ASSEMBLAGE -</b><br><b>1/2"</b>          | <b>28</b> |
| <b>H</b>       |  | <b>ASSEMBLING SCREW -</b><br><b>1 3/8"</b><br><br><b>VIS D'ASSEMBLAGE -</b><br><b>1 3/8"</b>      | <b>8</b>  |
| <b>I</b>       |  | <b>HANDLE -</b><br><b>4 3/4"</b><br><br><b>POIGNÉE -</b><br><b>4 3/4"</b>                         | <b>2</b>  |
| <b>J</b>       |  | <b>ASSEMBLING BOLT -</b><br><b>7/8"</b><br><br><b>BOULON D'ASSEMBLAGE -</b><br><b>7/8"</b>        | <b>4</b>  |

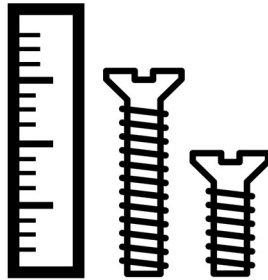


**LISTE DES PIÈCES DE MONTAGE**  
**HARDWARE LIST**

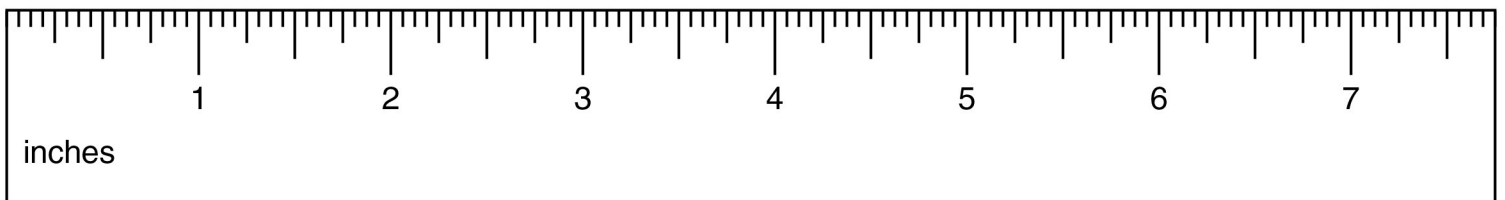
| PIÈCE / PART # | IMAGE   | DESCRIPTION   | QTY / QTÉ |
|----------------|---|---|-----------|
| <b>K</b>       |    | <b>FLOOR PROTECTOR -<br/>2" X 2"</b><br><br><b>PROTECTEUR DE PLANCHER -<br/>2" X 2"</b> | <b>4</b>  |
| <b>L</b>       |    | <b>ASSEMBLING SCREW -<br/>7/8"</b><br><br><b>VIS D'ASSEMBLAGE -<br/>7/8"</b>            | <b>8</b>  |
| <b>M</b>       |  | <b>SUPPORT PLATE -<br/>2" X 2"</b><br><br><b>PLAQUE DE SUPPORT -<br/>2" X 2"</b>        | <b>2</b>  |
| <b>N</b>       |  | <b>ASSEMBLING SCREW -<br/>1"</b><br><br><b>VIS D'ASSEMBLAGE -<br/>1"</b>                | <b>8</b>  |
| <b>O</b>       |  | <b>ASSEMBLING BOLT -<br/>1 3/8"</b><br><br><b>BOULON D'ASSEMBLAGE -<br/>1 3/8"</b>      | <b>14</b> |

**LISTE DES PIÈCES DE MONTAGE**  
**HARDWARE LIST**

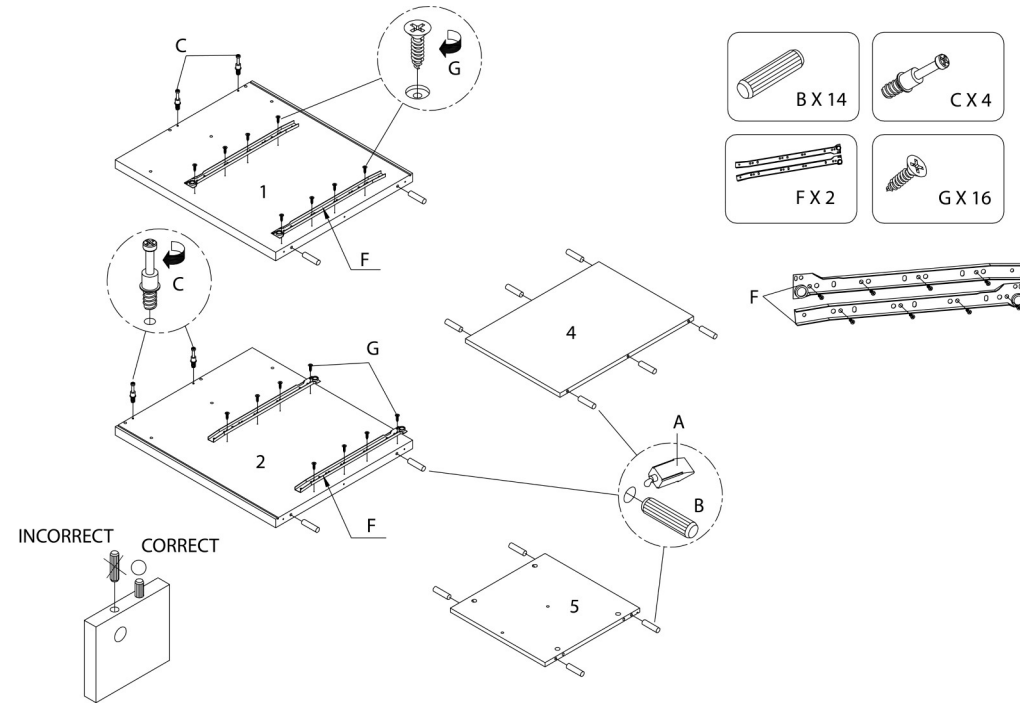
| PIÈCE / PART # | IMAGE   | DESCRIPTION  | QTY / QTÉ |
|----------------|---|--|-----------|
| P              |    | <p align="center">HEX KEY<br/>           CLÉ HEXAGONALE</p>  | 1         |
| Q              |    | <p align="center">HANGING FOLDER BAR -<br/>           14 1/4"<br/>           BARRE DE DOSSIER SUSPENDUE -<br/>           14 1/4"</p> | 2         |
| R              |  | <p align="center">FINISHING STICKER -<br/>           Ø3/4"<br/>           COLLANT DE FINITION -<br/>           Ø3/4"</p>             | 14        |



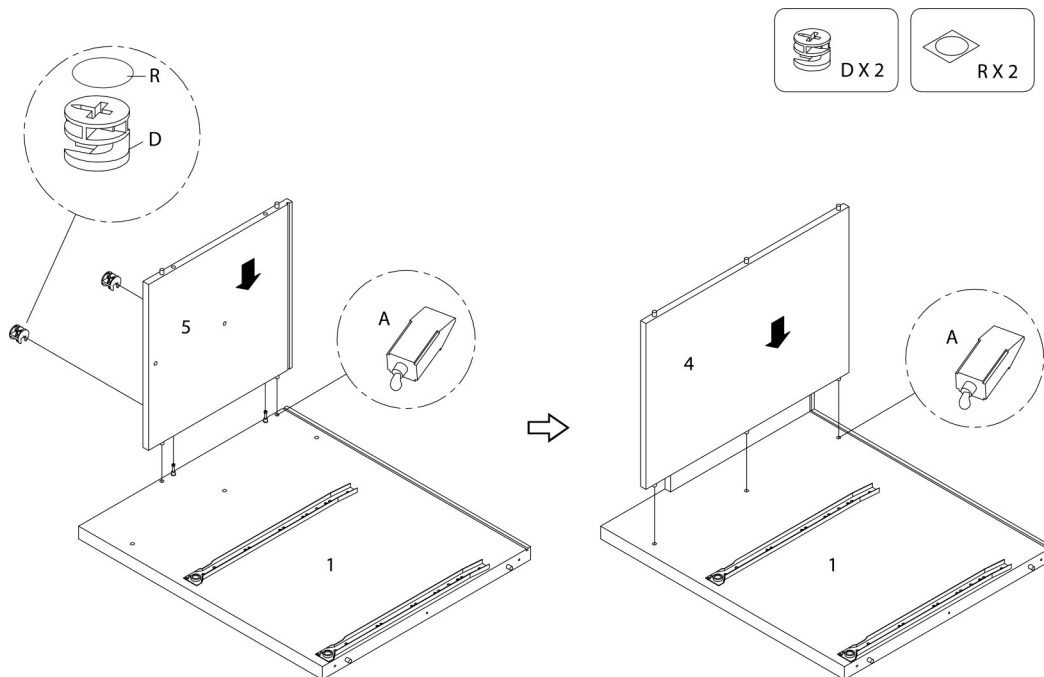
OUTIL DE VÉRIFICATION DE DIMENSIONS DES PIÈCES  
HARDWARE DIMENSIONS VERIFICATION TOOL



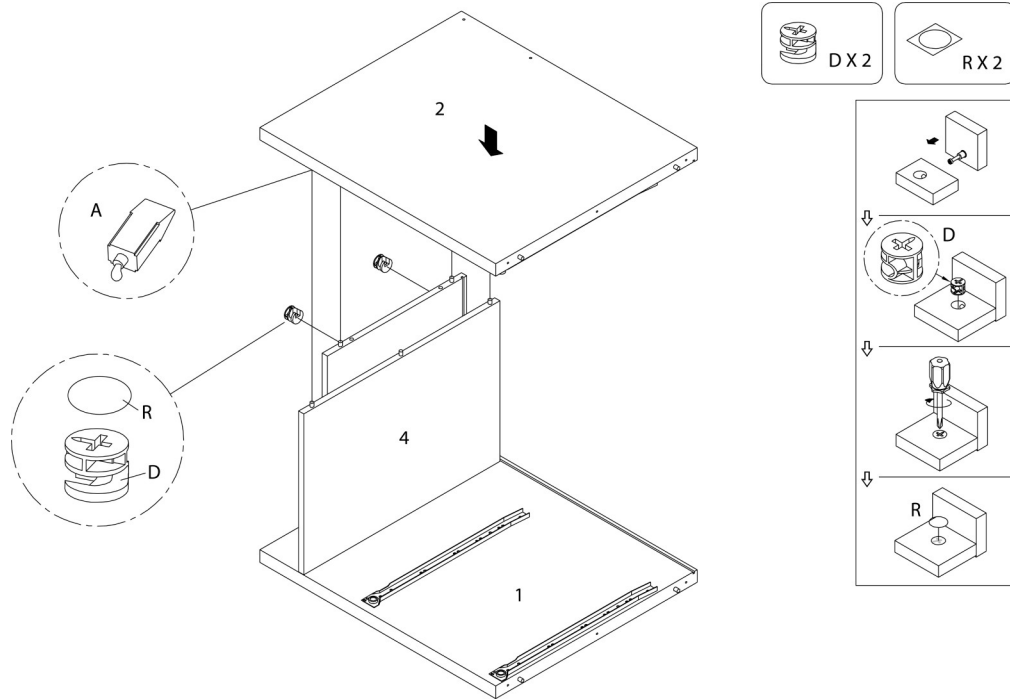
ÉTAPE / STEP 1



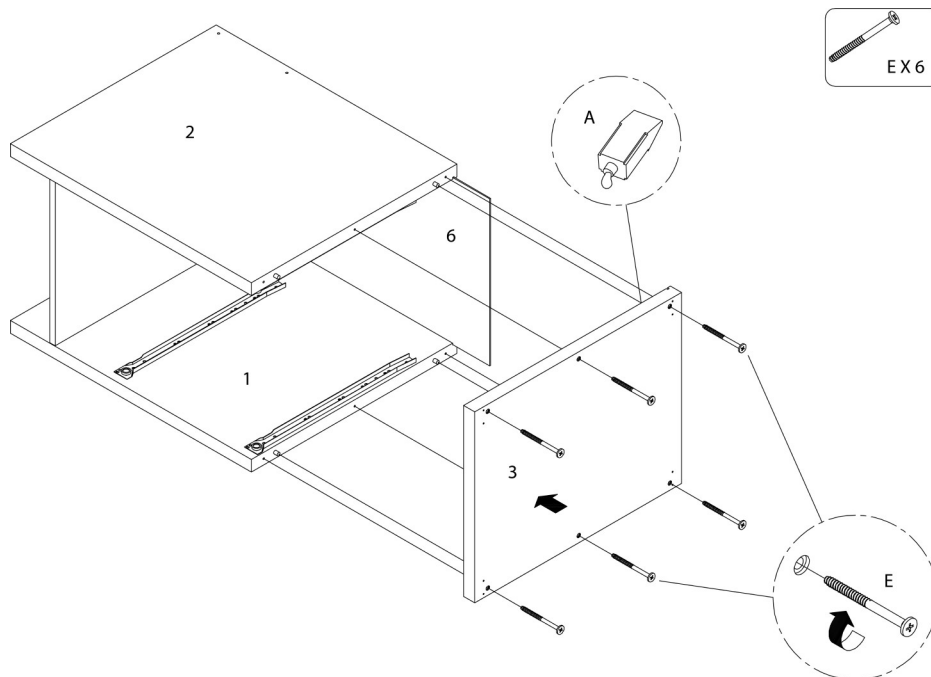
ÉTAPE / STEP 2



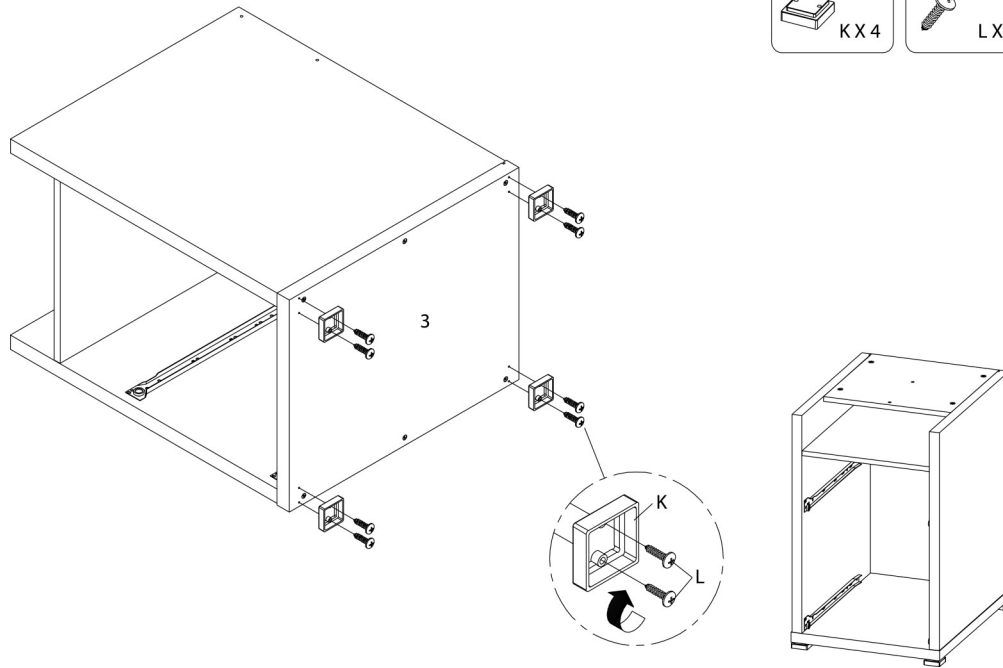
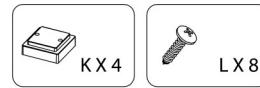
ÉTAPE / STEP 3



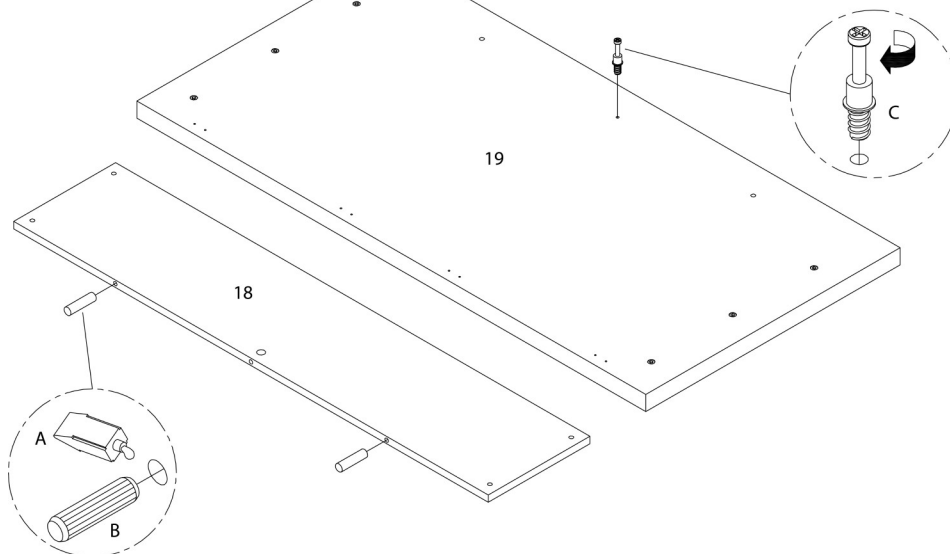
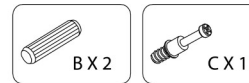
ÉTAPE / STEP 4



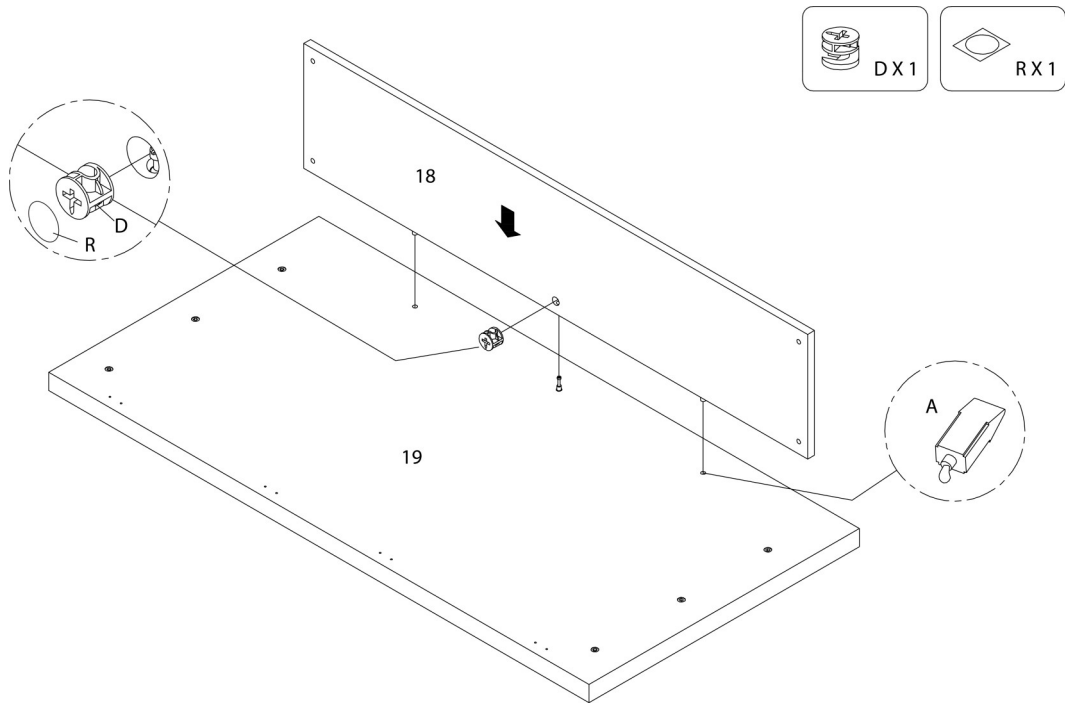
ÉTAPE / STEP 5



ÉTAPE / STEP 6

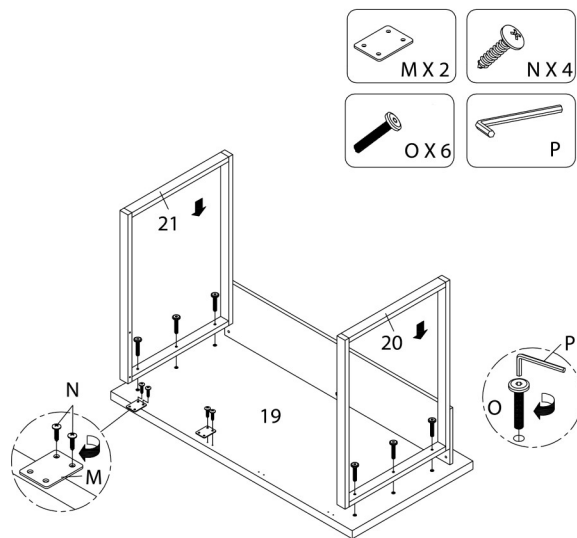


ÉTAPE / STEP 7

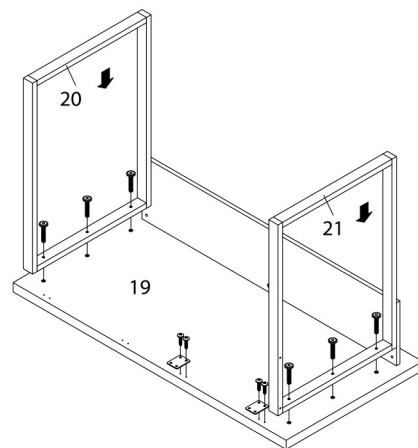


ÉTAPE / STEP 8

GAUCHE / LEFT

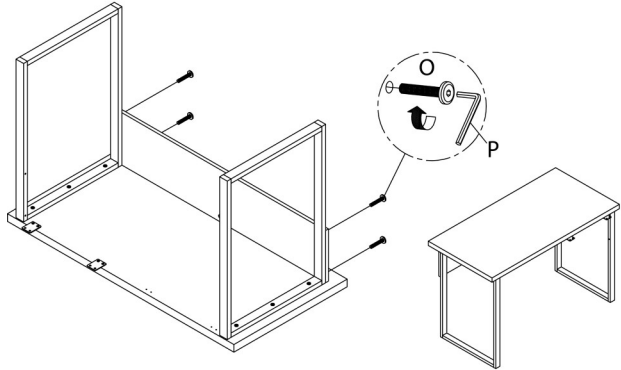
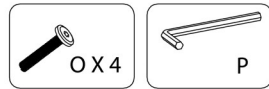


DROIT / RIGHT

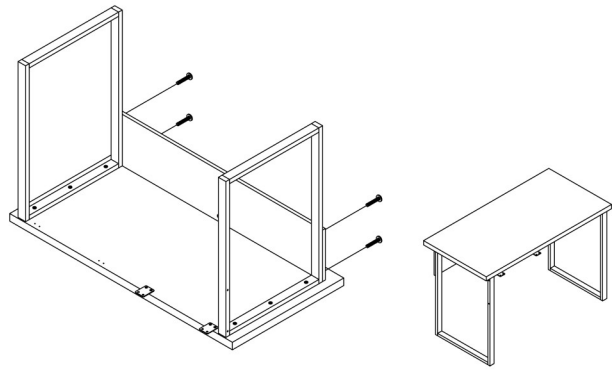


ÉTAPE / STEP 9

GAUCHE / LEFT

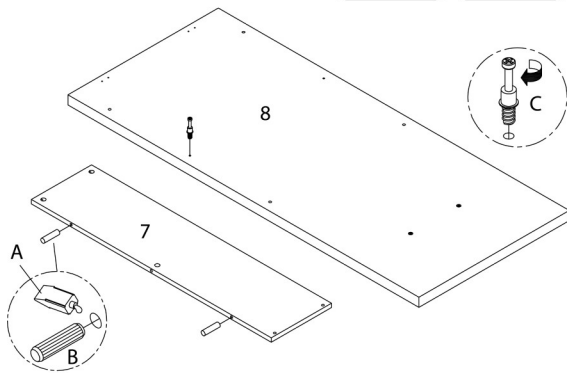


DROIT / RIGHT

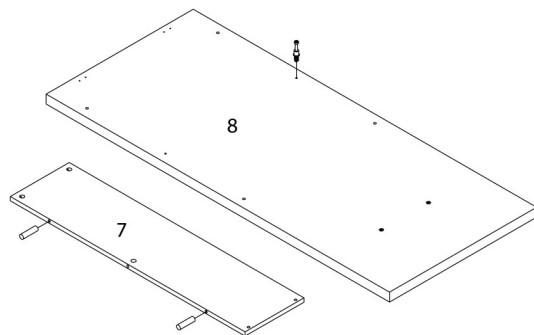


ÉTAPE / STEP 10

GAUCHE / LEFT



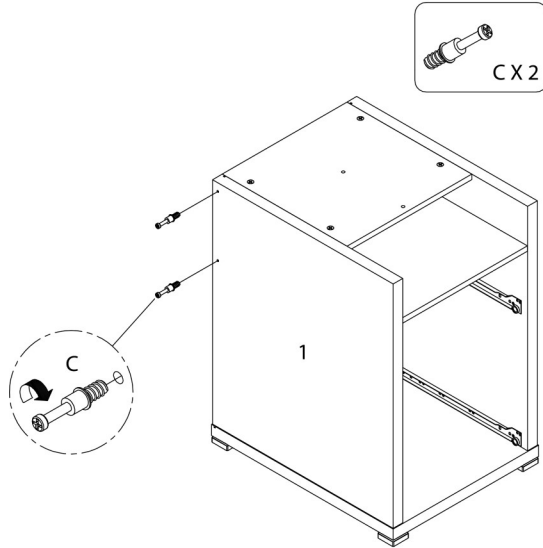
DROIT / RIGHT



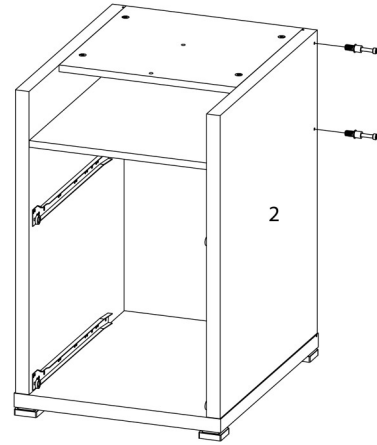


ÉTAPE / STEP 11

GAUCHE / LEFT

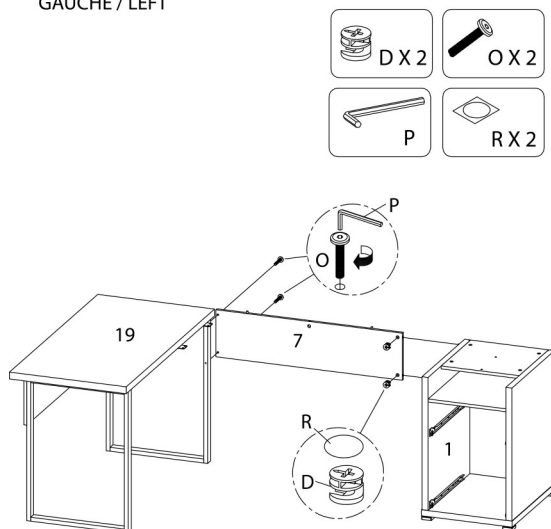


DROIT / RIGHT

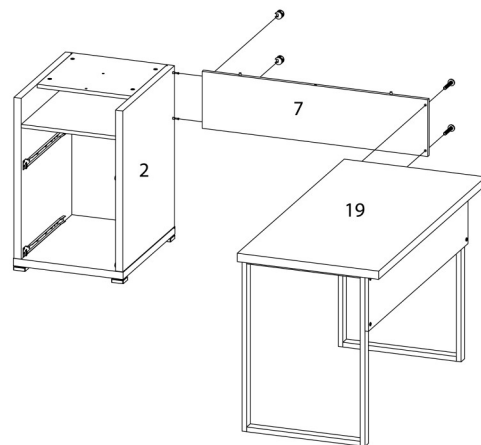


ÉTAPE / STEP 12

GAUCHE / LEFT

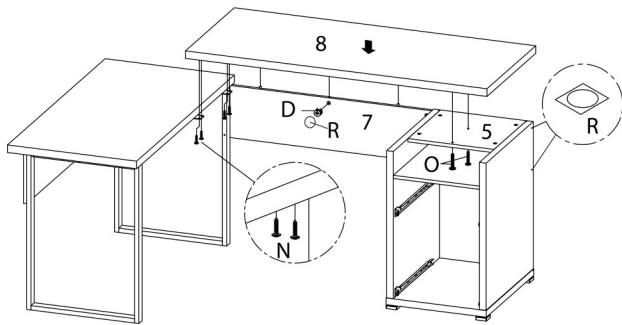
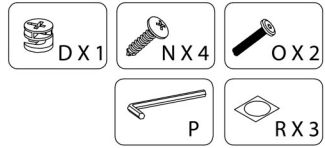


DROIT / RIGHT

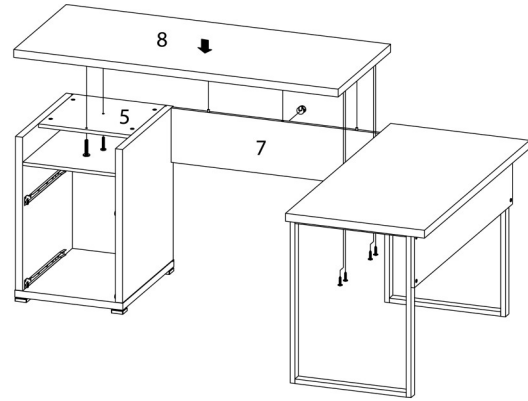


ÉTAPE / STEP 13

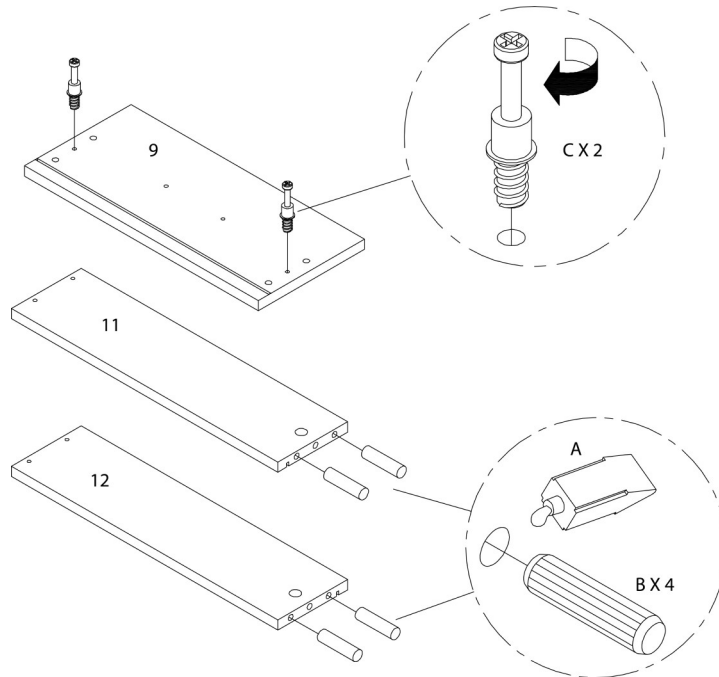
GAUCHE / LEFT



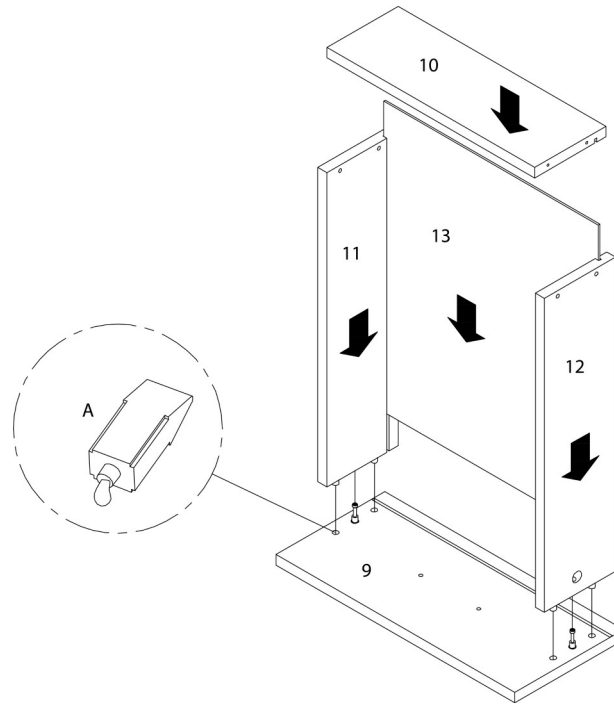
DROIT / RIGHT



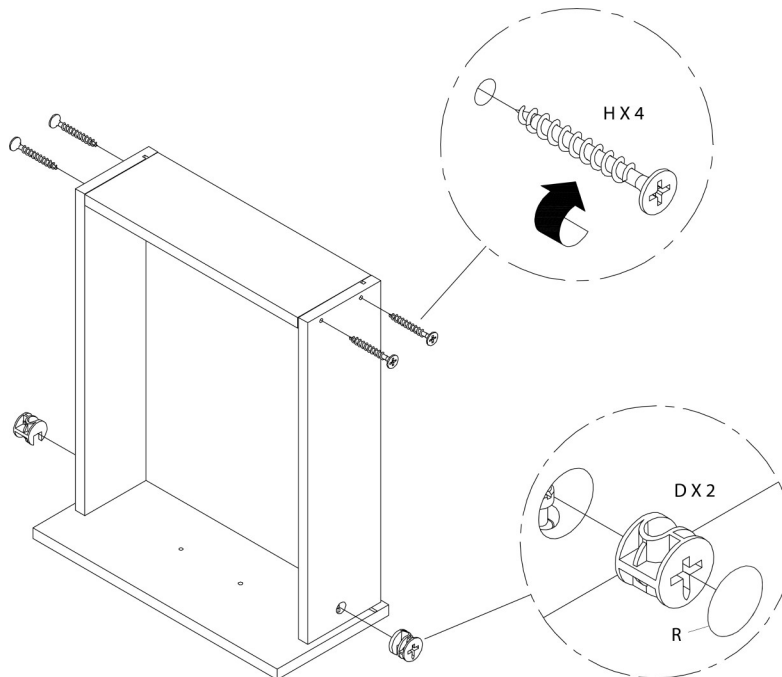
ÉTAPE / STEP 14



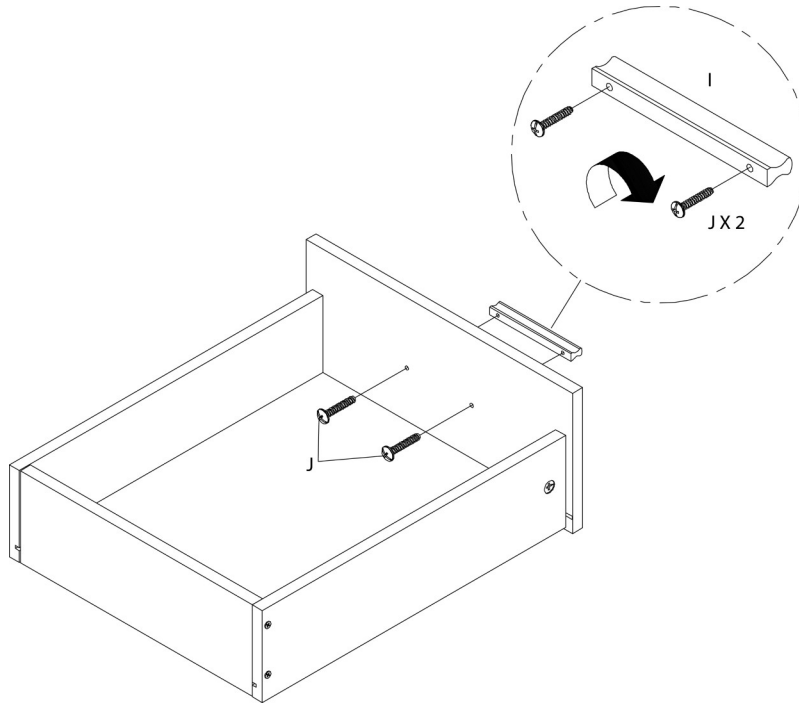
ÉTAPE / STEP 15



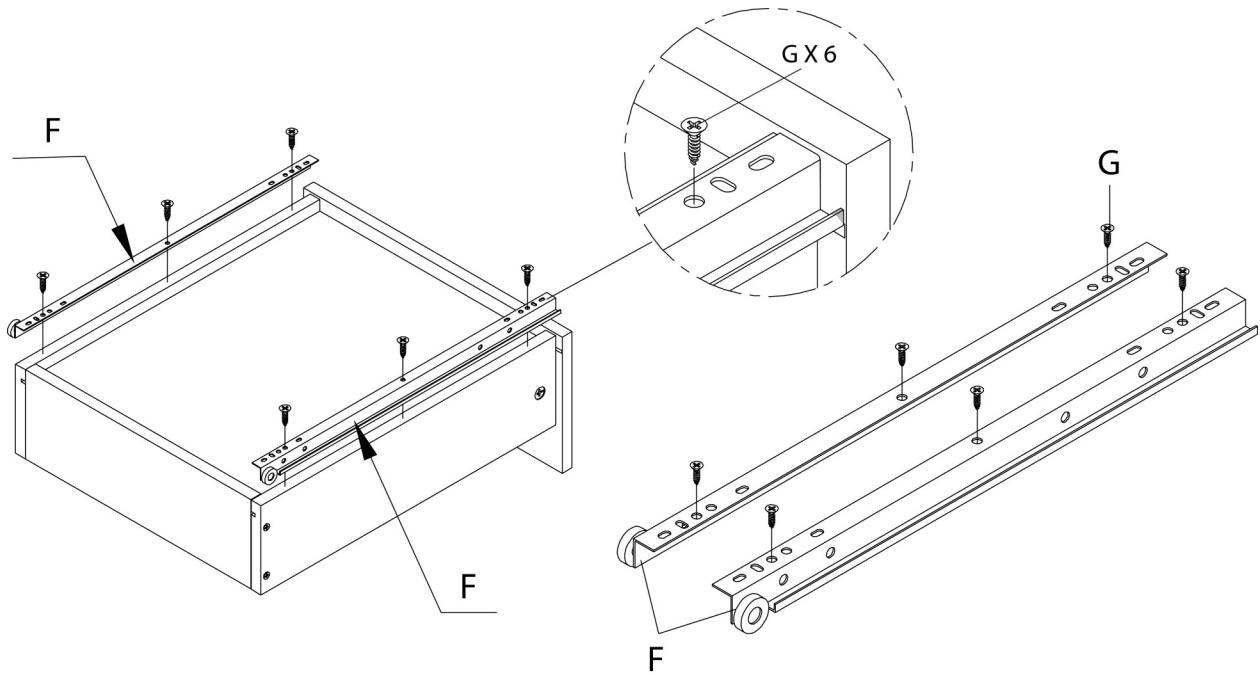
ÉTAPE / STEP 16



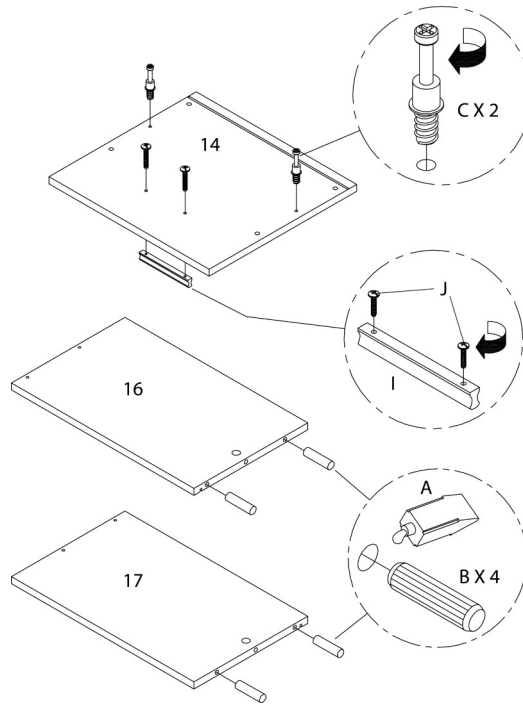
ÉTAPE / STEP 17



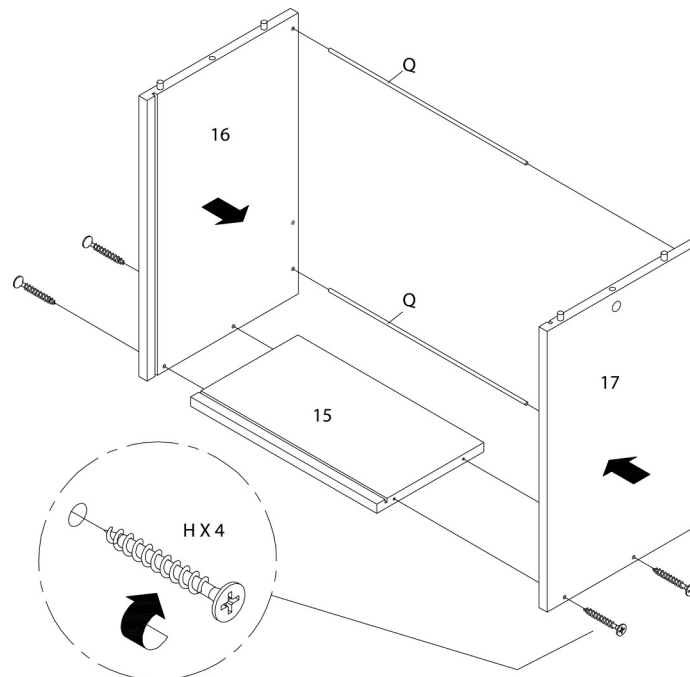
ÉTAPE / STEP 18



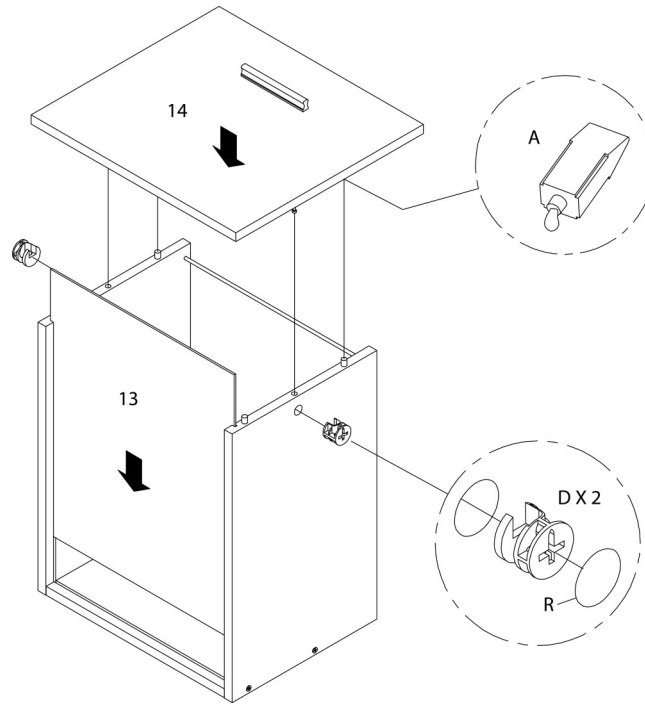
ÉTAPE / STEP 19



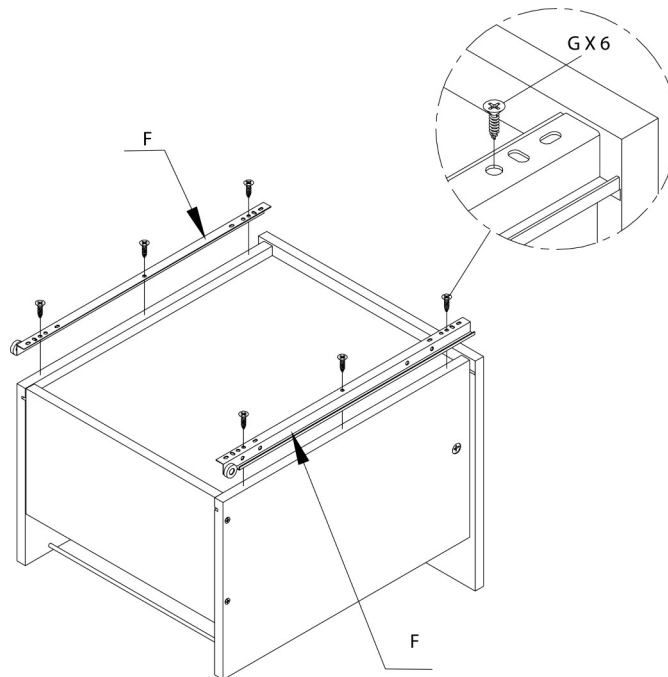
ÉTAPE / STEP 20



ÉTAPE / STEP 21

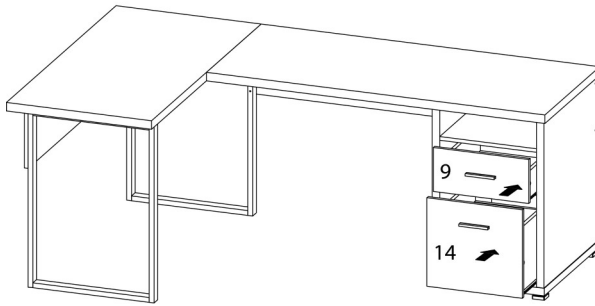


ÉTAPE / STEP 22

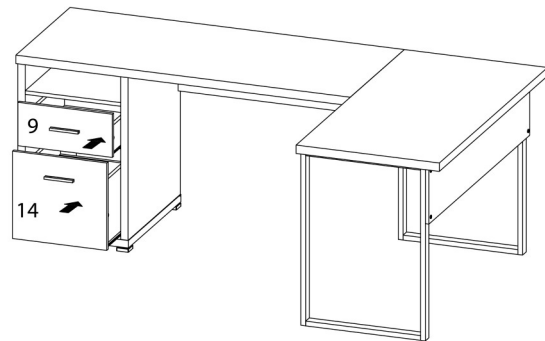


ÉTAPE / STEP 23

GAUCHE / LEFT



DROIT / RIGHT



ÉTAPE / STEP 24

