



**INSTRUCTIONS D'ASSEMBLAGE  
ASSEMBLY INSTRUCTIONS**

---

**M**ONARCH  
SPECIALTIES INC.

# I 7248

---

**CHAISE DE BUREAU -  
NOIR / TISSU NOIR / MULTIPLE POSITION**

**OFFICE CHAIR -  
BLACK / BLACK FABRIC / MULTI POSITION**

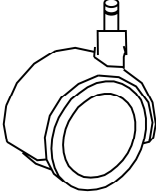
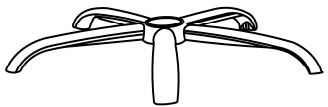
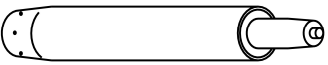
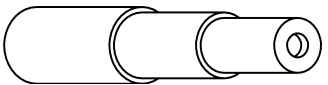
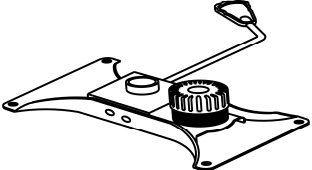


**POUR DE L'ASSISTANCE OU POUR COMMANDER  
DES PIÈCES CONTACTEZ NOTRE DÉPARTEMENT  
DE SERVICE À LA CLIENTÈLE.**

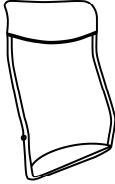

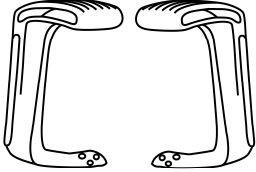
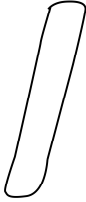
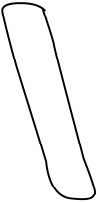
**FOR ASSISTANCE OR TO ORDER PARTS  
CONTACT OUR CUSTOMER SERVICE DEPARTMENT**

**WWW.MONARCHSERVICE.COM**

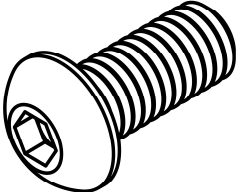
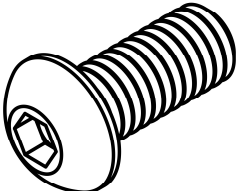
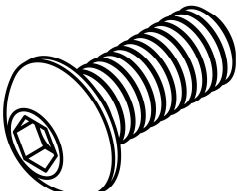
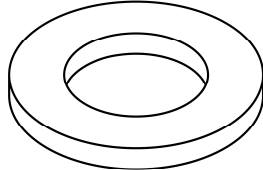
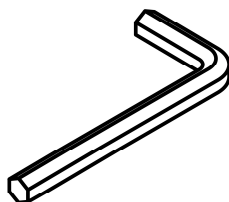
**LISTE DES PIÈCES**  
**PARTS LIST**

PIÈCE / PART #	IMAGE	DESCRIPTION	QTY / QTÉ
1		<p><b>CASTOR ROULLETTE</b></p>	5
2		<p><b>BASE BASE</b></p>	1
3		<p><b>GASLIFT ASCENSEUR À ESSENCE</b></p>	1
4		<p><b>TELESCOPIC COLUMN COVER COUVERTURE DE COLONNE TÉLÉSCOPIQUE</b></p>	1
5		<p><b>CHAIR MECHANISM SEAT PLATE MÉCANISME DE SIÈGE</b></p>	1

**LISTE DES PIÈCES**  
**PARTS LIST**

PIÈCE / PART #	IMAGE	DESCRIPTION	QTY / QTÉ
6		BACK REST DOSSIER	1
7		SEAT CUSHION COUSSIN DU SIÈGE	1
8		ARM REST ACCOUDOIR	2
9		FRONT FACING LEFT SCREW CAP CAPUCHON DE VIS AVANT GAUCHE	1
10		FRONT FACING RIGHT SCREW CAP CAPUCHON DE VIS AVANT DROITE	1

**LISTE DES PIÈCES DE MONTAGE**  
**HARDWARE LIST**

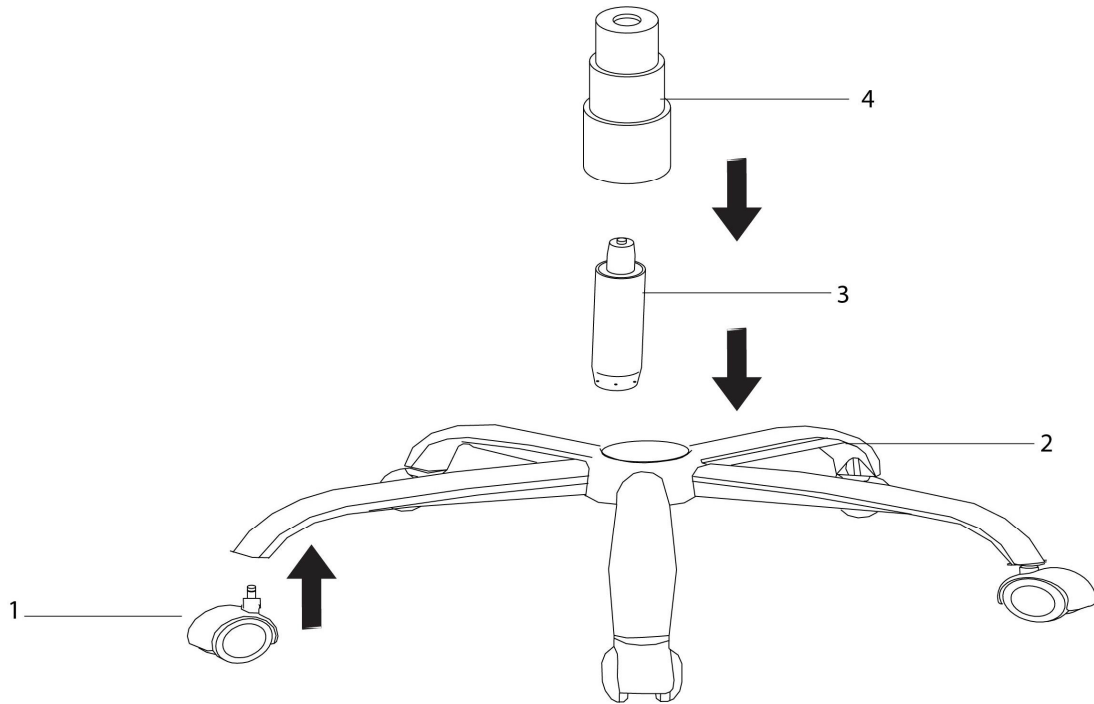
PIÈCE / PART #	IMAGE	DESCRIPTION	QTY / QTÉ
A		ASSEMBLING BOLT - Ø 3/4" BOULON D'ASSEMBLAGE - Ø 3/4"	4
B		ASSEMBLING BOLT - Ø 1" BOULON D'ASSEMBLAGE - Ø 1"	4
C		ASSEMBLING BOLT - Ø 1" X 3/4" BOULON D'ASSEMBLAGE - Ø 1" X 3/4"	6
D		METAL WASHER RONDELLE DE MÉTAL	2
E		HEX KEY CLÉ HEXAGONALE	1



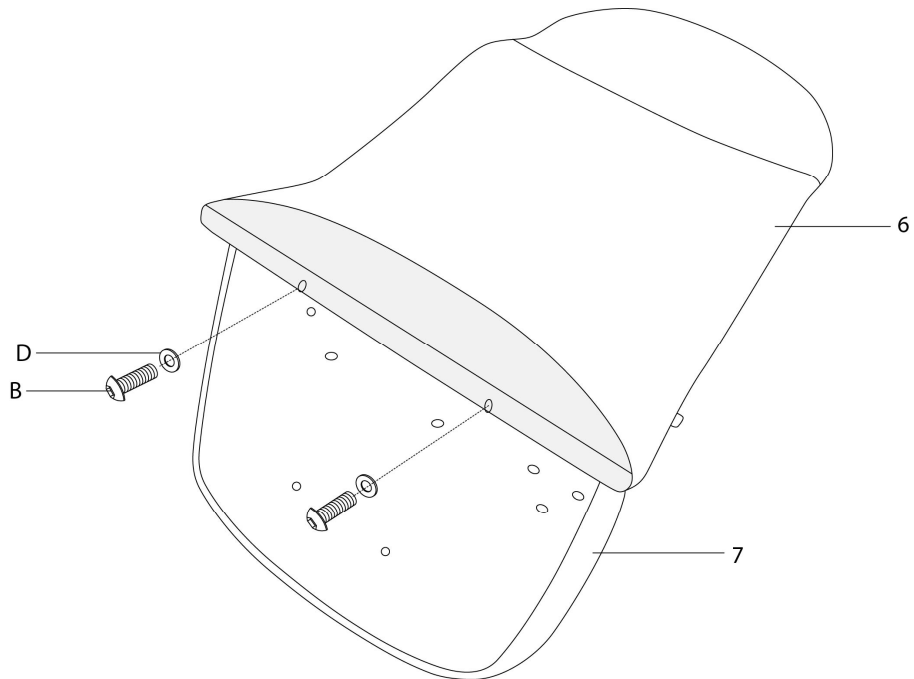
OUTIL DE VÉRIFICATION DE DIMENSIONS DES PIÈCES  
HARDWARE DIMENSIONS VERIFICATION TOOL



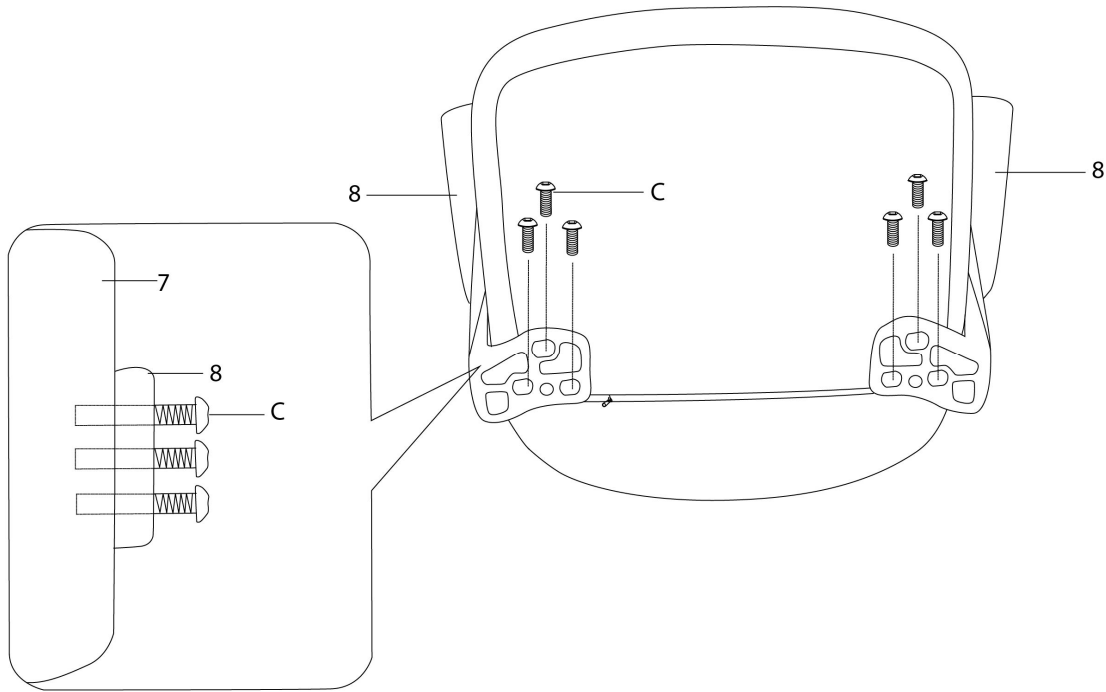
ÉTAPE / STEP 1



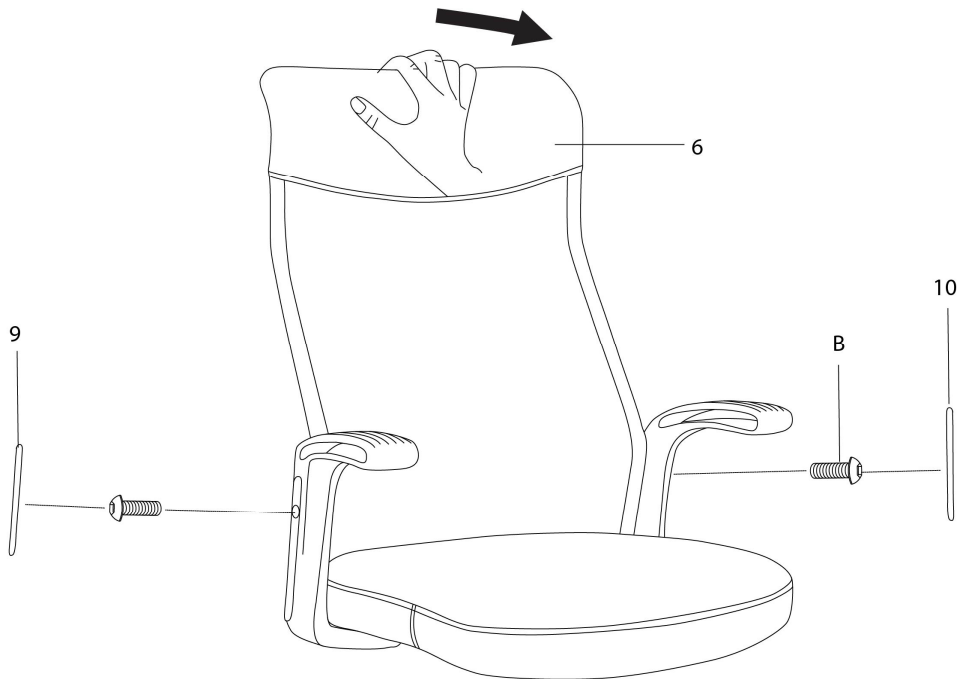
ÉTAPE / STEP 2



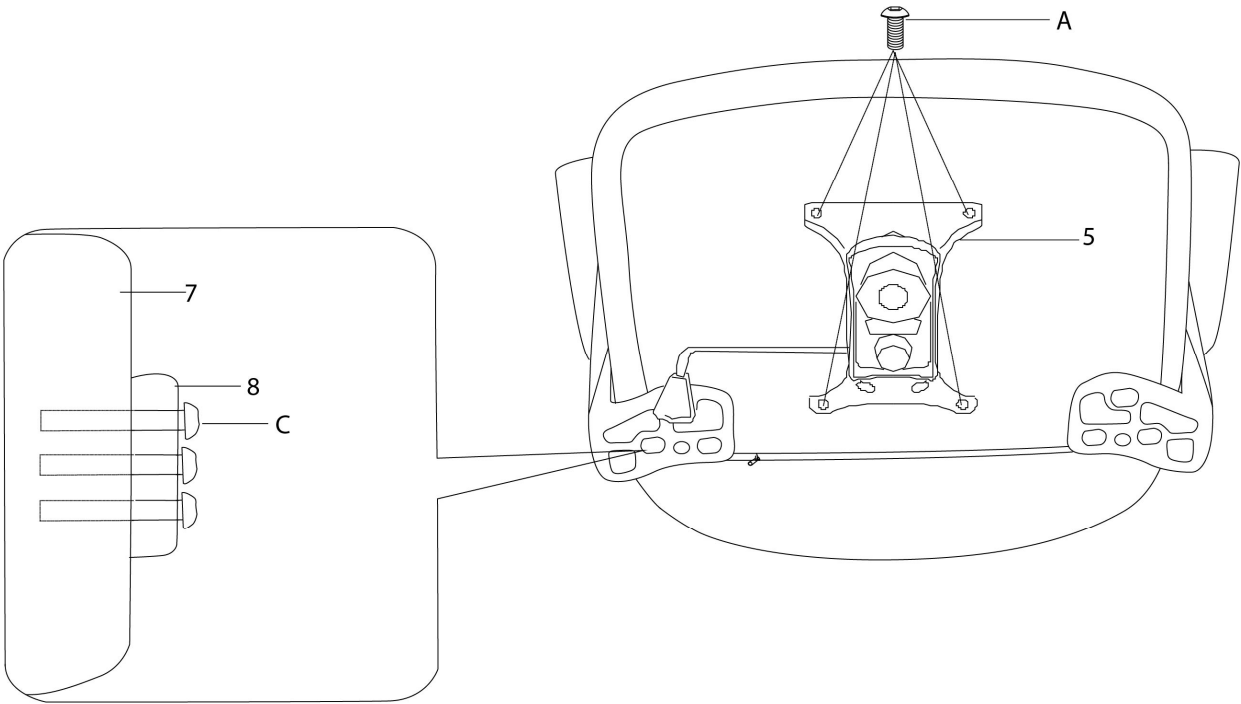
ÉTAPE / STEP 3



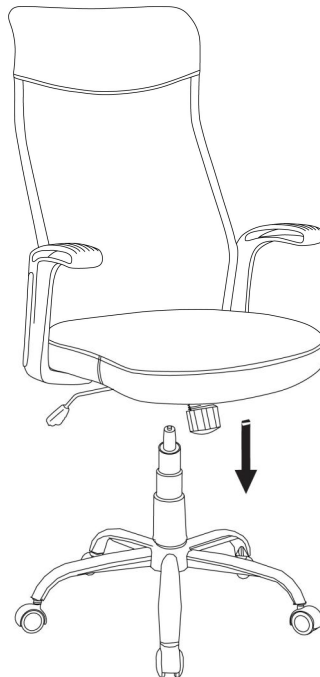
ÉTAPE / STEP 4



ÉTAPE / STEP 5



ÉTAPE / STEP 6





ÉTAPE / STEP 7

