



INSTRUCTIONS D'ASSEMBLAGE
ASSEMBLY INSTRUCTIONS

MONARCH
SPECIALTIES INC.

I 7172

BUREAU -
METAL NOIR AVEC VERRE TREMPE

COMPUTER DESK -
BLACK METAL CORNER WITH TEMPERED GLASS

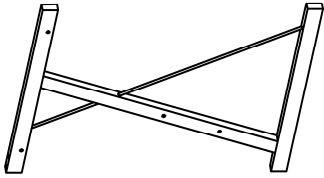
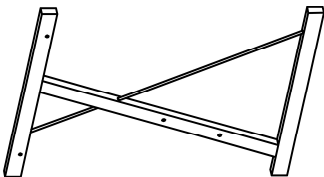

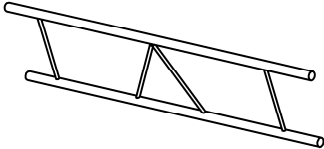



POUR DE L'ASSISTANCE OU POUR COMMANDER
DES PIÈCES CONTACTEZ NOTRE DÉPARTEMENT
DE SERVICE À LA CLIENTÈLE.



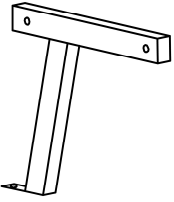
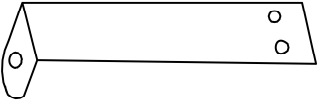
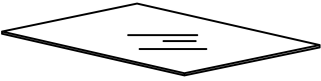
FOR ASSISTANCE OR TO ORDER PARTS
CONTACT OUR CUSTOMER SERVICE DEPARTMENT

WWW.MONARCHSERVICE.COM

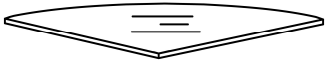
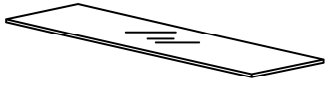

LISTE DES PIÈCES
PARTS LIST

PIÈCE / PART #	IMAGE	DESCRIPTION	QTY / QTÉ
1		DESK LEG PATTE DU BUREAU	2
2		DESK LEG PATTE DU BUREAU	2
3		CENTER FRAME CADRE DU CENTRE	1
4		SUPPORT LEG PATTE DE SOUTIEN	2
5		SUPPORT PANEL PANNEAU DE SOUTIEN	1

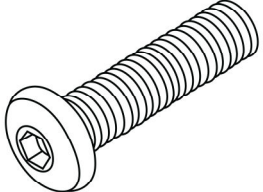
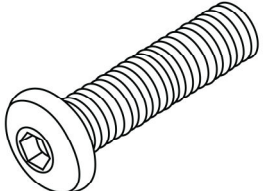
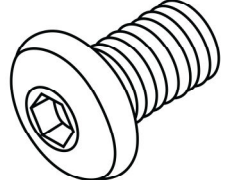
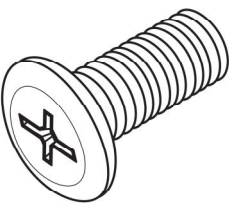

LISTE DES PIÈCES
PARTS LIST

PIÈCE / PART #	IMAGE	DESCRIPTION	QTY / QTÉ
6		SUPPORT BAR BARRE DE SOUTIEN	4
7		KEYBOARD TRAY PLATEAU A CLAVIER	1
8		SHELF SUPPORT SUPPORT POUR TABLETTE	2
9		KEYBOARD TRAY HOLDER SUPPORT DE PLATEAU A CLAVIER	4
10		GLASS TOP SURFACE EN VERRE	2

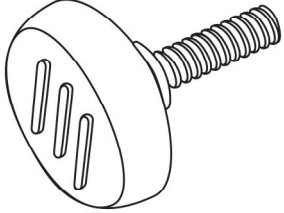
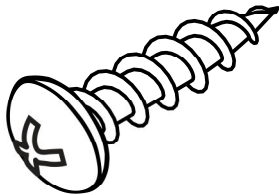
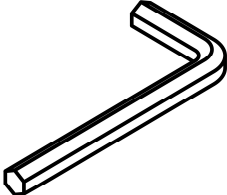
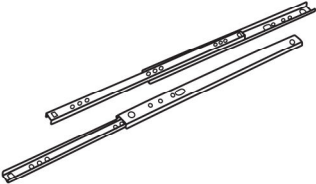
LISTE DES PIÈCES
PARTS LIST

PIÈCE / PART #	IMAGE	DESCRIPTION	QTY / QTÉ
11		<p>GLASS TOP SURFACE EN VERRE</p>	1
12		<p>GLASS SHELF ÉTAGÈRE EN VERRE</p>	1
13		<p>GLASS SHELF ÉTAGÈRE EN VERRE</p>	1

LISTE DES PIÈCES DE MONTAGE
HARDWARE LIST

PIÈCE / PART #	IMAGE	DESCRIPTION	QTY / QTÉ
A		ASSEMBLING BOLT - Ø 1/4" X 2 3/8" BOULON D'ASSEMBLAGE - Ø 1/4" X 2 3/8"	4
B		ASSEMBLING BOLT - Ø 1/4" X 1 5/8" BOULON D'ASSEMBLAGE - Ø 1/4" X 1 5/8"	18
C		ASSEMBLING BOLT - Ø 1/4" X 1/2" BOULON D'ASSEMBLAGE - Ø 1/4" X 1/2"	6
D		ASSEMBLING BOLT - Ø 1/4" X 3/8" BOULON D'ASSEMBLAGE - Ø 1/4" X 3/8"	8
E		SUCTION CUP - Ø 3/4" VENTOUSE - Ø 3/4"	23

LISTE DES PIÈCES DE MONTAGE
HARDWARE LIST

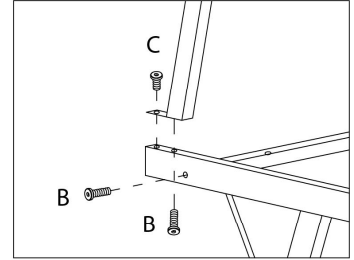
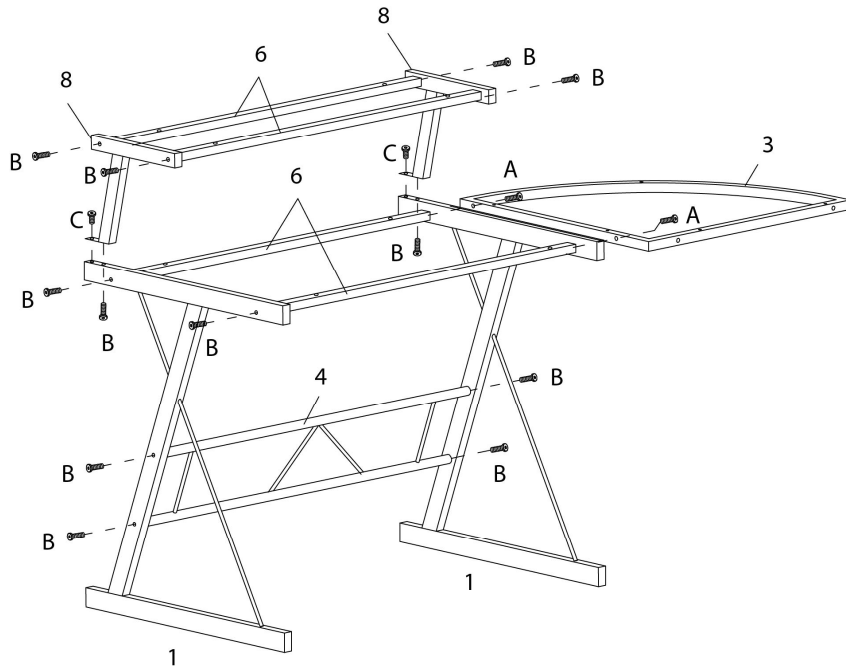
PIÈCE / PART #	IMAGE	DESCRIPTION	QTY / QTÉ
F		ADJUSTABLE LEG - Ø 1/4" X 7/8" PATTE AJUSTABLE - Ø 1/4" X 7/8"	8
G		ASSEMBLING SCREW - Ø 1/4" X 3/8" VIS D'ASSEMBLAGE - Ø 1/4" X 3/8"	4
H		HEX KEY CLÉ HEXAGONALE	1
I		METAL DRAWER SLIDE COULISSE DE MÉTAL	1



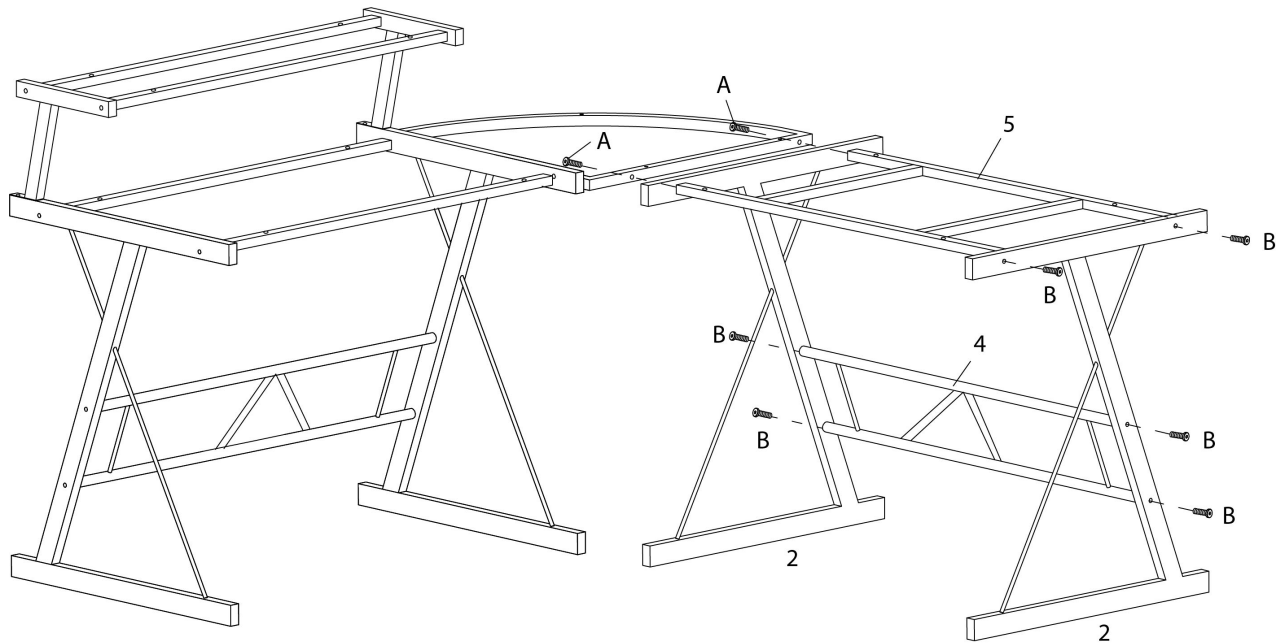
OUTIL DE VÉRIFICATION DE DIMENSIONS DES PIÈCES
HARDWARE DIMENSIONS VERIFICATION TOOL



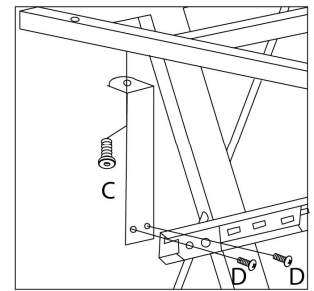
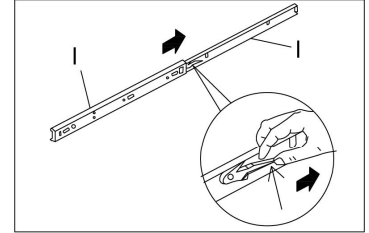
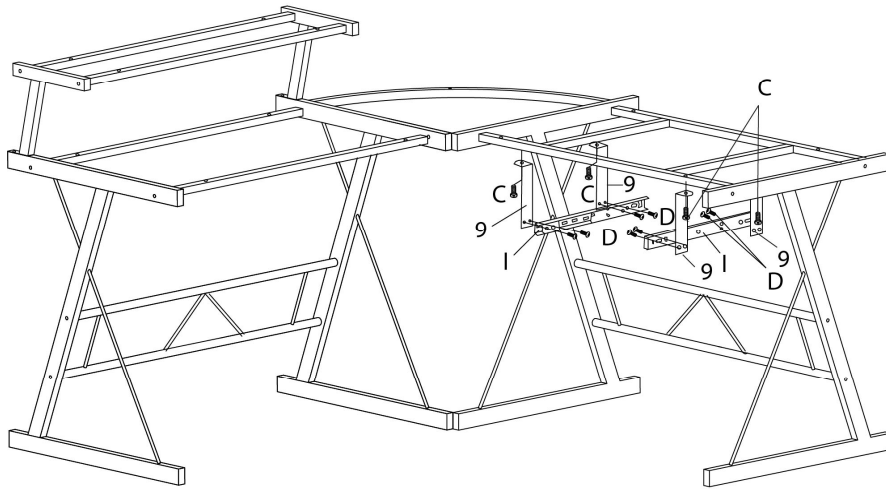
ÉTAPE / STEP 1



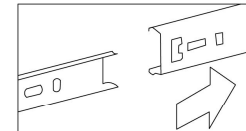
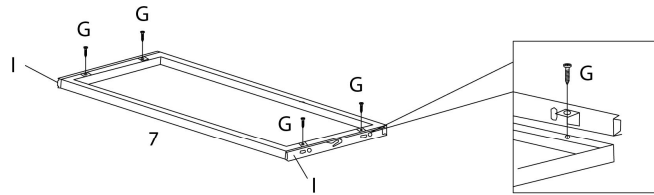
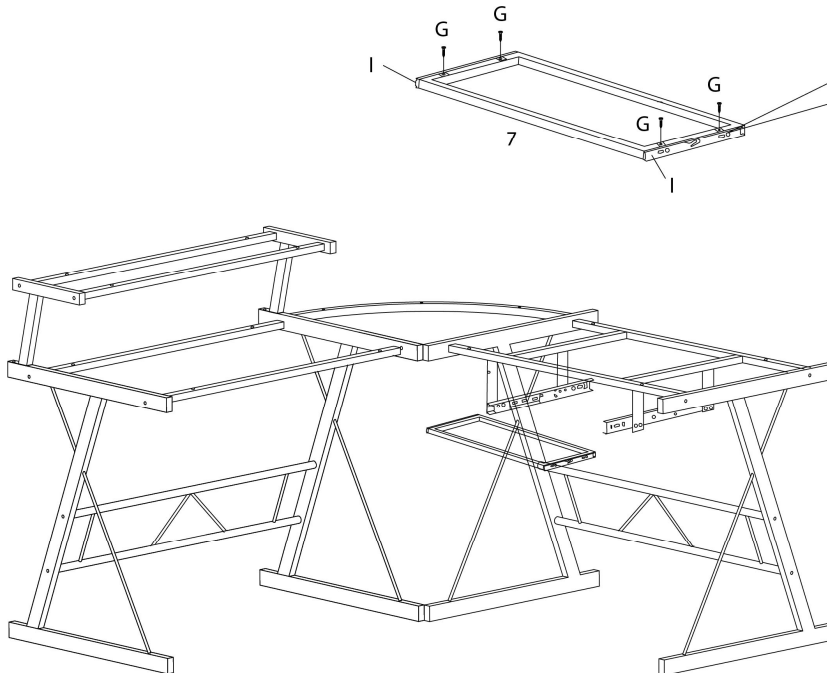
ÉTAPE / STEP 2



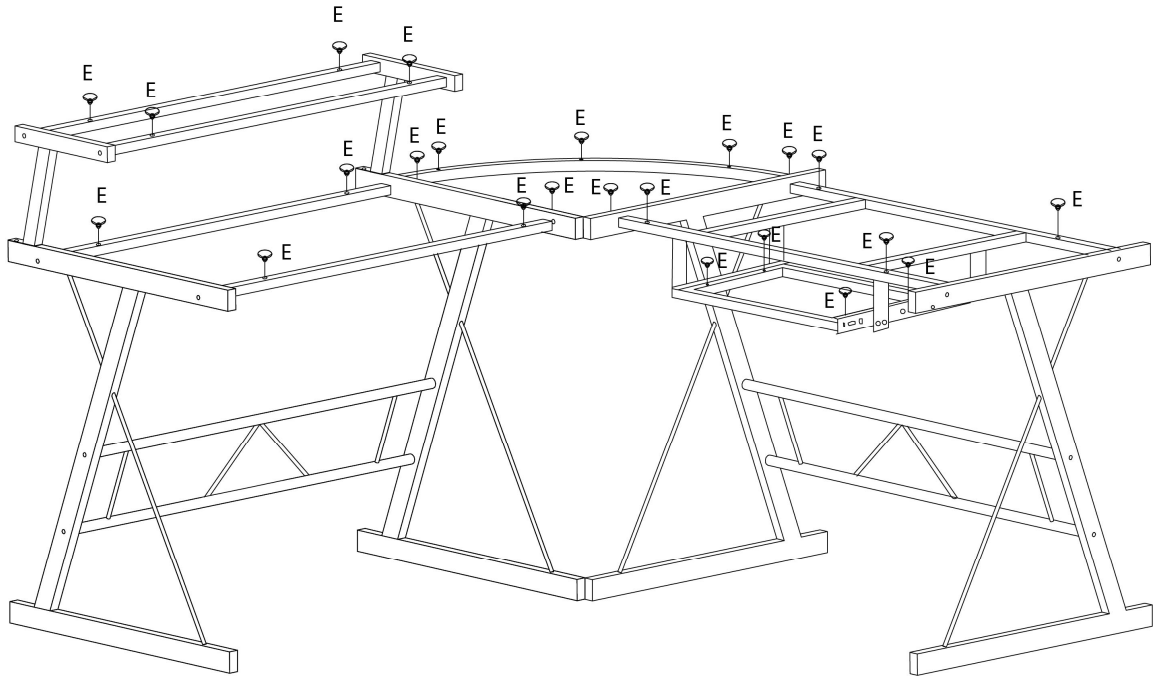
ÉTAPE / STEP 3



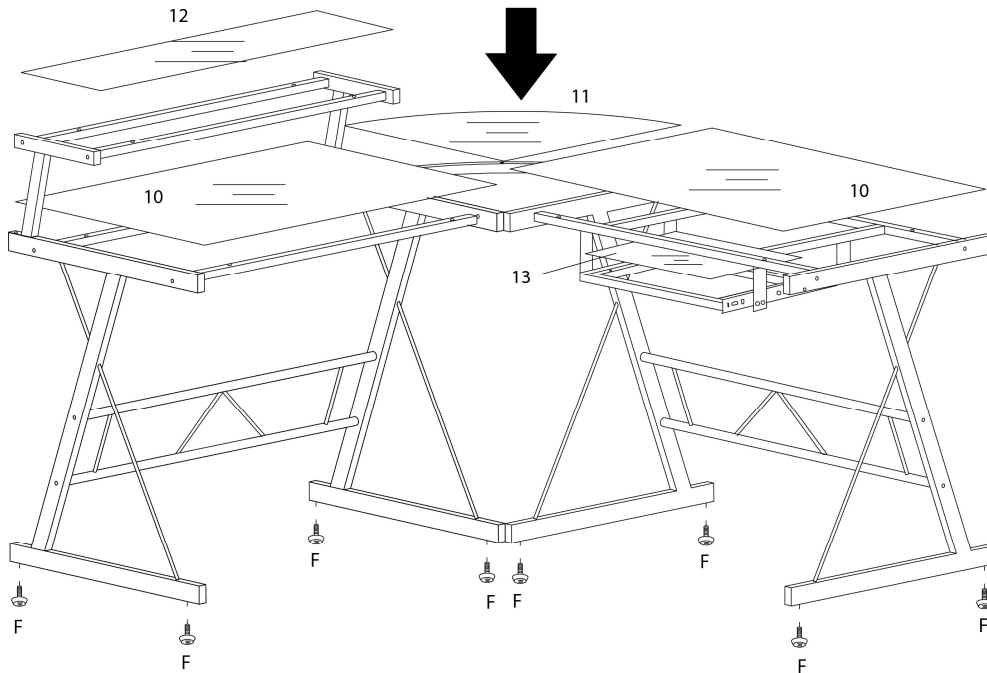
ÉTAPE / STEP 4



ÉTAPE / STEP 5



ÉTAPE / STEP 6



ÉTAPE / STEP 7

