



**INSTRUCTIONS D'ASSEMBLAGE  
ASSEMBLY INSTRUCTIONS**

---

**M**ONARCH  
SPECIALTIES INC.

**I 7171**

---

**BUREAU -  
DESSUS ESPRESSO - METAL ARGENT**

**COMPUTER DESK -  
ESPRESSO TOP / SILVER METAL**

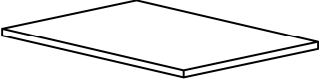

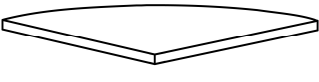
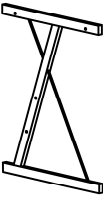
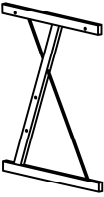


**POUR DE L'ASSISTANCE OU POUR COMMANDER  
DES PIÈCES CONTACTEZ NOTRE DÉPARTEMENT  
DE SERVICE À LA CLIENTÈLE.**

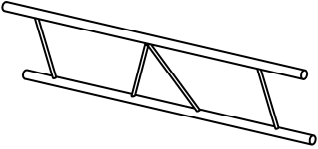


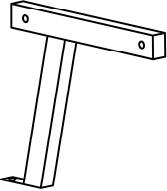
**FOR ASSISTANCE OR TO ORDER PARTS  
CONTACT OUR CUSTOMER SERVICE DEPARTMENT**

**WWW.MONARCHSERVICE.COM**

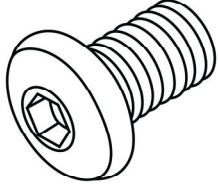
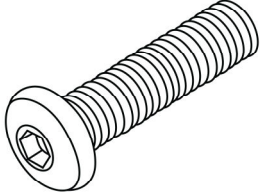
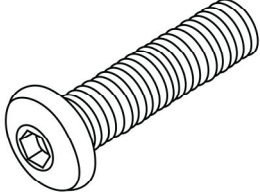
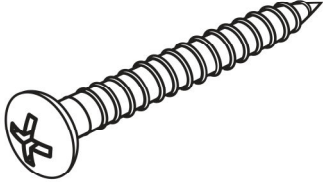
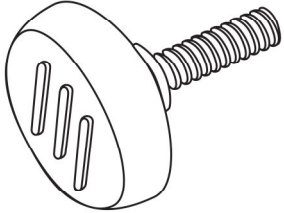
**LISTE DES PIÈCES**  
**PARTS LIST**

PIÈCE / PART #	IMAGE	DESCRIPTION	QTY / QTÉ
1		DESK TOP SURFACE DU BUREAU	2
2		SHELF ÉTAGÈRE	1
3		DESK TOP SURFACE DU BUREAU	1
4		DESK LEG PATTE DU BUREAU	2
5		DESK LEG PATTE DU BUREAU	2

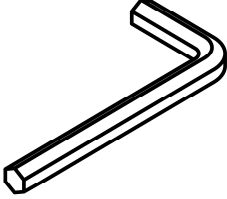
**LISTE DES PIÈCES**  
**PARTS LIST**

PIÈCE / PART #	IMAGE	DESCRIPTION	QTY / QTÉ
6		<p>SUPPORT LEG PATTE DE SOUTIEN</p>	2
7		<p>CENTER FRAME CADRE DU CENTRE</p>	1
8		<p>SUPPORT BAR BARRE DE SOUTIEN</p>	6
9		<p>SHELF SUPPORT SUPPORT POUR TABLETTE</p>	2

**LISTE DES PIÈCES DE MONTAGE**  
**HARDWARE LIST**

PIÈCE / PART #	IMAGE	DESCRIPTION	QTY / QTÉ
A		ASSEMBLING BOLT - Ø 1/4" X 1/2" BOULON D'ASSEMBLAGE - Ø 1/4" X 1/2"	2
B		ASSEMBLING BOLT - Ø 1/4" X 1 1/2" BOULON D'ASSEMBLAGE - Ø 1/4" X 1 1/2"	18
C		ASSEMBLING BOLT - Ø 1/4" X 2 1/8" BOULON D'ASSEMBLAGE - Ø 1/4" X 2 1/8"	4
D		ASSEMBLING SCREW - Ø 1/8" X 7/8" VIS D'ASSEMBLAGE - Ø 1/8" X 7/8"	19
E		ADJUSTABLE LEG PATTE AJUSTABLE	8

**LISTE DES PIÈCES DE MONTAGE**  
**HARDWARE LIST**

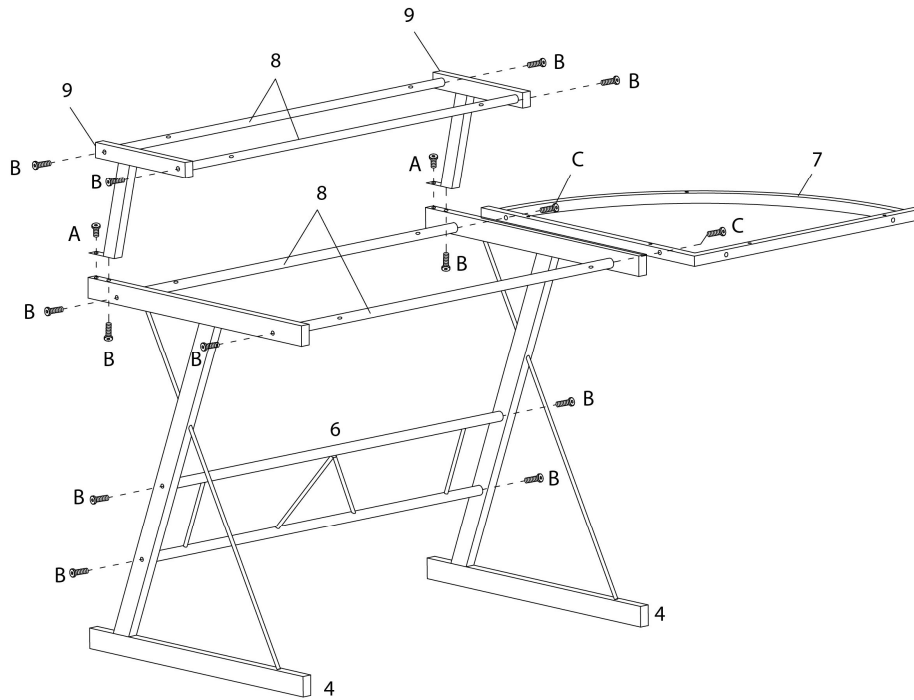
PIÈCE / PART #	IMAGE	DESCRIPTION	QTY / QTÉ
F		HEX KEY CLÉ HEXAGONALE	1



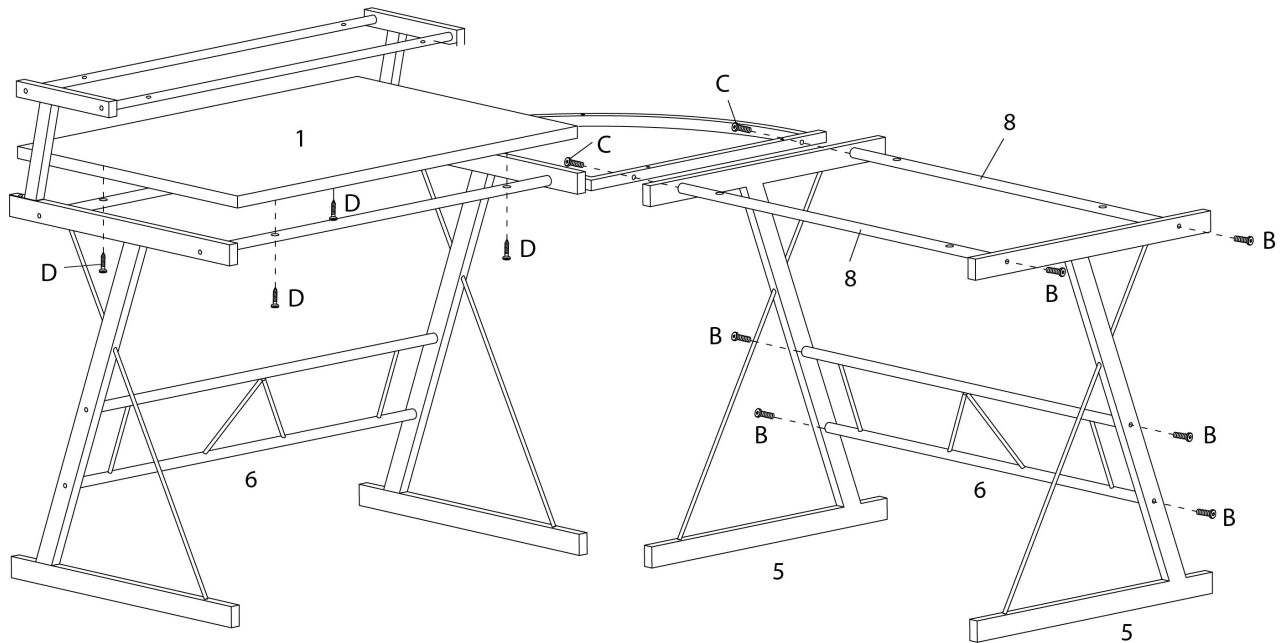
OUTIL DE VÉRIFICATION DE DIMENSIONS DES PIÈCES  
HARDWARE DIMENSIONS VERIFICATION TOOL



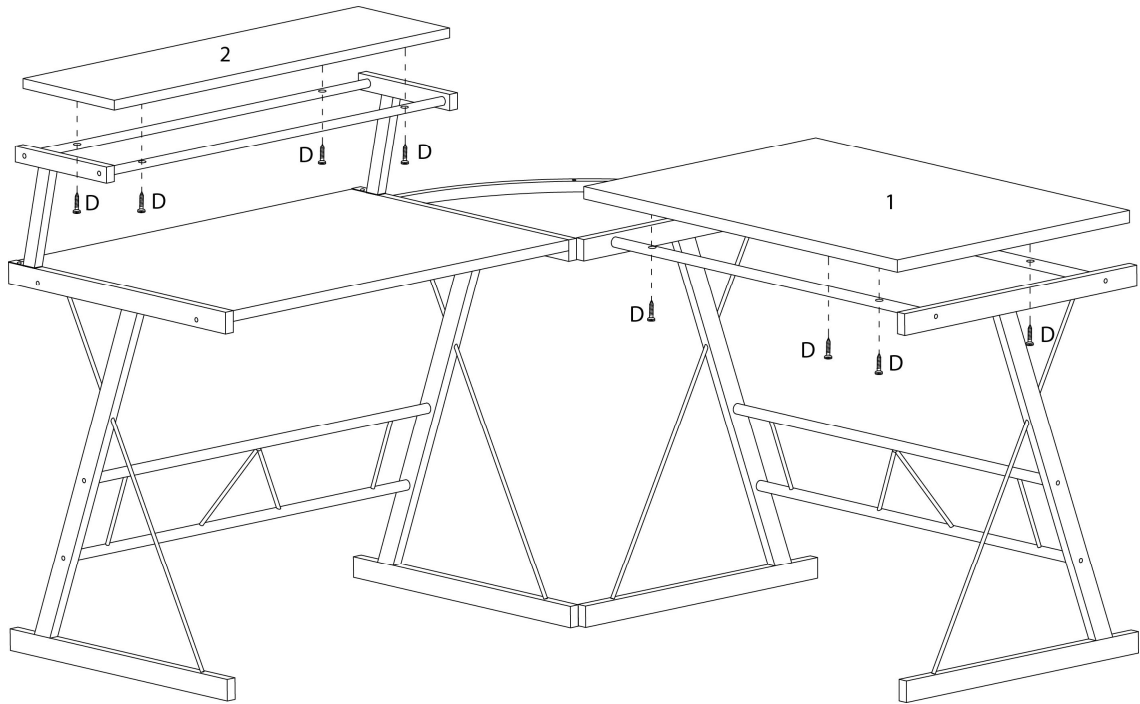
ÉTAPE / STEP 1



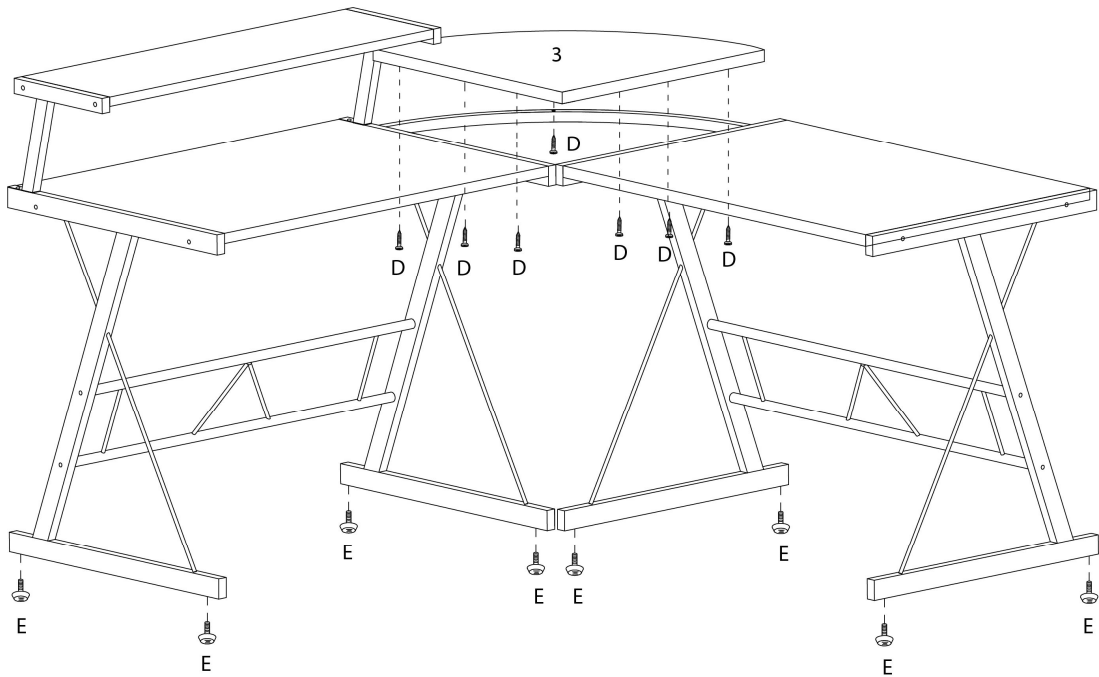
ÉTAPE / STEP 2



ÉTAPE / STEP 3



ÉTAPE / STEP 4





ÉTAPE / STEP 5

