



INSTRUCTIONS D'ASSEMBLAGE
ASSEMBLY INSTRUCTIONS

MONARCH
SPECIALTIES INC.

I 7166

BUREAU -
48"L / DESSUS ESPRESSO / METAL ARGENT

COMPUTER DESK -
48"L / ESPRESSO TOP / SILVER METAL

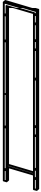

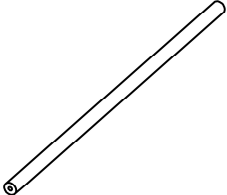

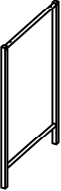


**POUR DE L'ASSISTANCE OU POUR COMMANDER
DES PIÈCES CONTACTEZ NOTRE DÉPARTEMENT
DE SERVICE À LA CLIENTÈLE.**

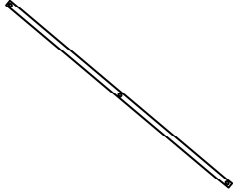
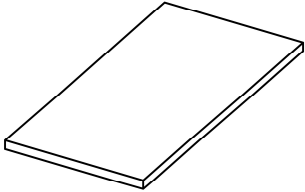
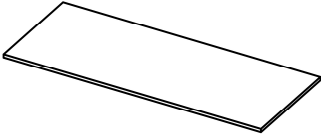
**FOR ASSISTANCE OR TO ORDER PARTS
CONTACT OUR CUSTOMER SERVICE DEPARTMENT**

WWW.MONARCHSERVICE.COM

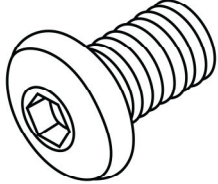
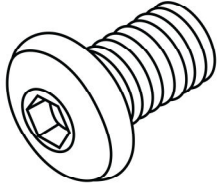
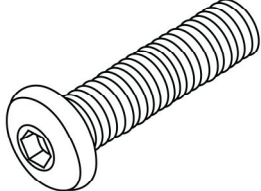
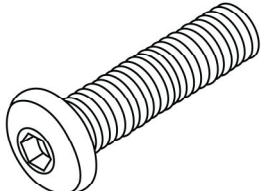
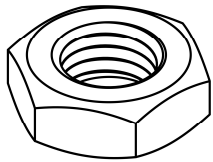
LISTE DES PIÈCES
PARTS LIST

PIÈCE / PART #	IMAGE	DESCRIPTION	QTY / QTÉ
1		METAL FRAME CADRE EN MÉTAL	1
2		METAL FRAME CADRE EN MÉTAL	1
3		SUPPORT BAR BARRE DE SOUTIEN	5
4		CROSSBAR BARRE TRANSVERSALE	2
5		METAL FRAME CADRE EN MÉTAL	1

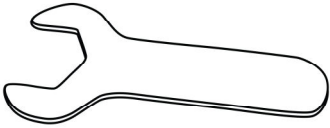
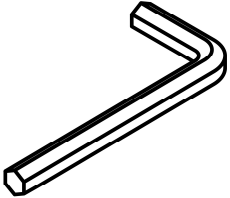
LISTE DES PIÈCES
PARTS LIST

PIÈCE / PART #	IMAGE	DESCRIPTION	QTY / QTÉ
6		<p align="center">CROSSBAR BARRE TRANSVERSALE</p>	2
7		<p align="center">SHELF PANEL PANNEAU DE TABLETTE</p>	4
8		<p align="center">DESK TOP SURFACE DU BUREAU</p>	1

LISTE DES PIÈCES DE MONTAGE
HARDWARE LIST

PIÈCE / PART #	IMAGE	DESCRIPTION	QTY / QTÉ
A		ASSEMBLING BOLT - Ø 1/4" X 5/8" BOULON D'ASSEMBLAGE - Ø 1/4" X 5/8"	5
B		ASSEMBLING BOLT - Ø 1/4" X 1" BOULON D'ASSEMBLAGE - Ø 1/4" X 1"	2
C		ASSEMBLING BOLT - Ø 1/4" X 1 1/8" BOULON D'ASSEMBLAGE - Ø 1/4" X 1 1/8"	16
D		ASSEMBLING BOLT - Ø 1/4" X 1 3/4" BOULON D'ASSEMBLAGE - Ø 1/4" X 1 3/4"	18
E		HEX NUT - Ø 1/4" ÉCROU HEXAGONALE - Ø 1/4"	1

LISTE DES PIÈCES DE MONTAGE
HARDWARE LIST

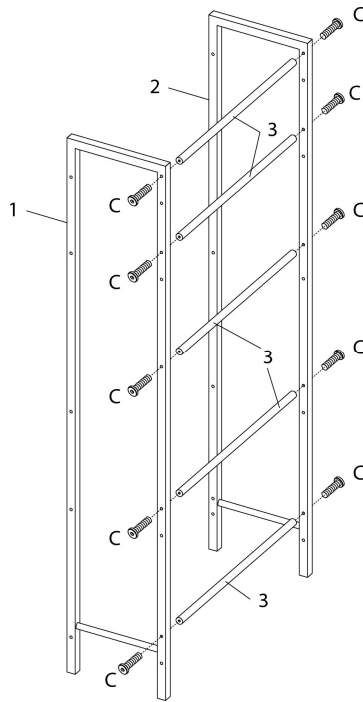
PIÈCE / PART #	IMAGE	DESCRIPTION	QTY / QTÉ
F		BARREL NUT - Ø 1/4" ÉCROU DE CANON - Ø 1/4"	16
G		SPANNER CLÉ ANGLAISE	1
H		FINISHING STICKER COLLANT DE FINITION	1
I		HEX KEY CLÉ HEXAGONALE	1



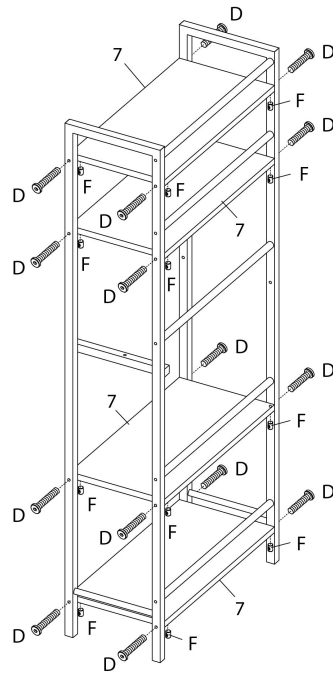
OUTIL DE VÉRIFICATION DE DIMENSIONS DES PIÈCES
HARDWARE DIMENSIONS VERIFICATION TOOL



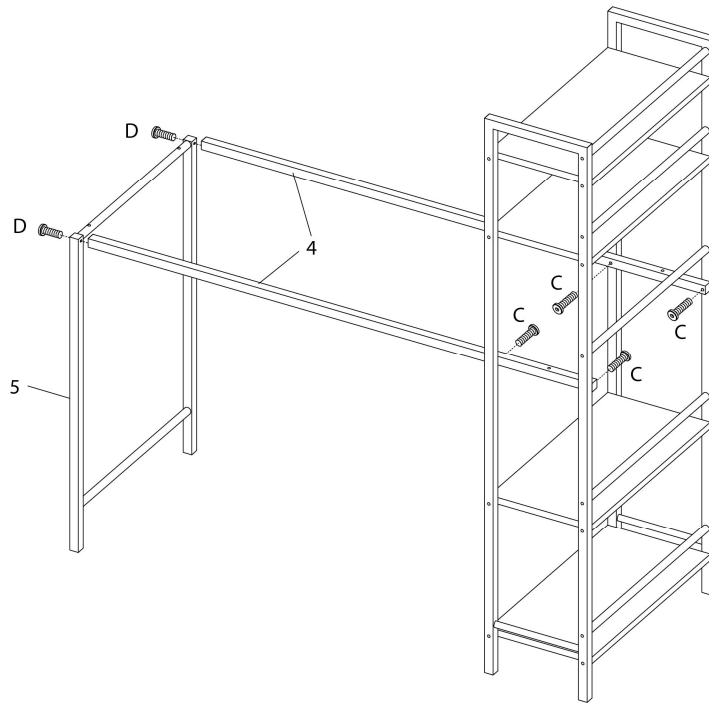
ÉTAPE / STEP 1



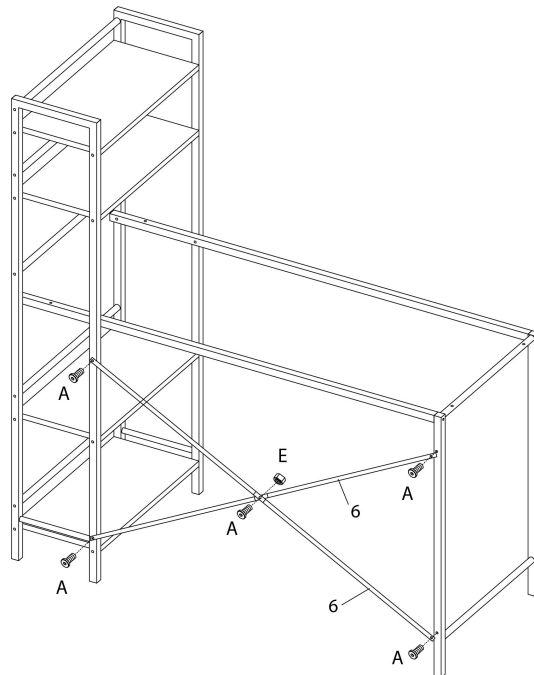
ÉTAPE / STEP 2



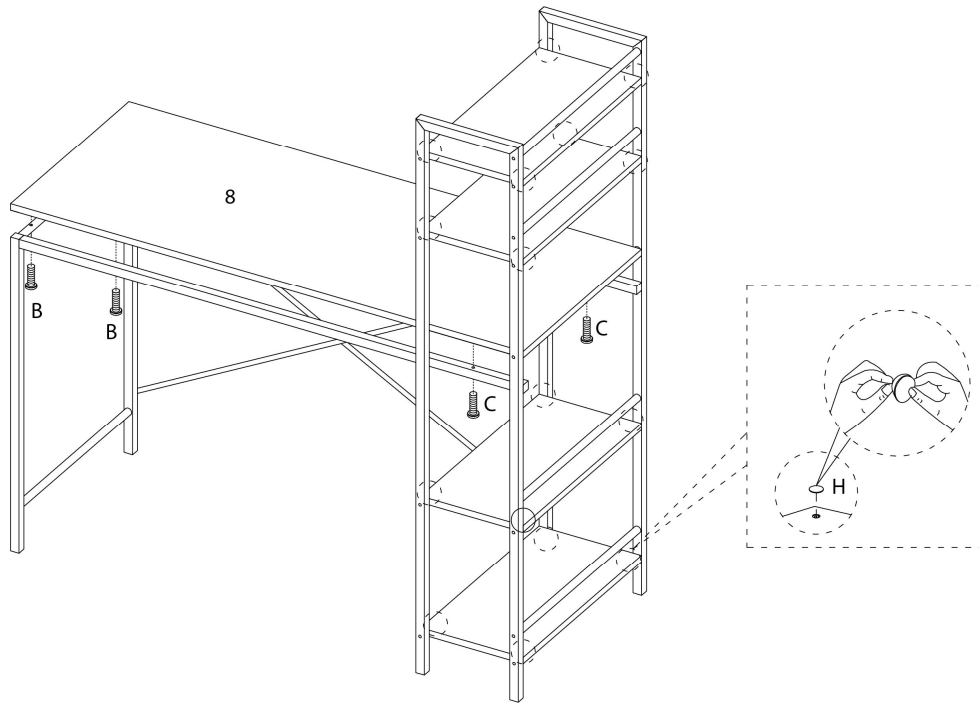
ÉTAPE / STEP 3



ÉTAPE / STEP 4



ÉTAPE / STEP 5



ÉTAPE / STEP 6

