



INSTRUCTIONS D'ASSEMBLAGE
ASSEMBLY INSTRUCTIONS

MONARCH
SPECIALTIES INC.

I 7161

BUREAU -
TAUPE FONCE / METAL NOIR EN COIN

COMPUTER DESK -
DARK TAUPE / BLACK METAL CORNER


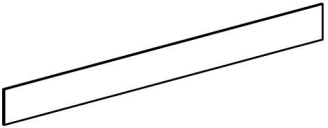
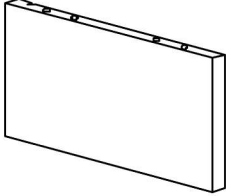
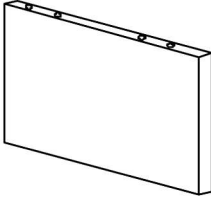
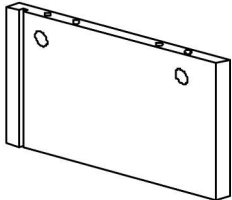


**POUR DE L'ASSISTANCE OU POUR COMMANDER
DES PIÈCES CONTACTEZ NOTRE DÉPARTEMENT
DE SERVICE À LA CLIENTÈLE.**

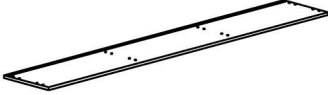

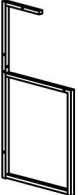
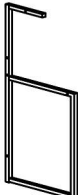
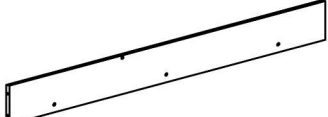
**FOR ASSISTANCE OR TO ORDER PARTS
CONTACT OUR CUSTOMER SERVICE DEPARTMENT**

WWW.MONARCHSERVICE.COM



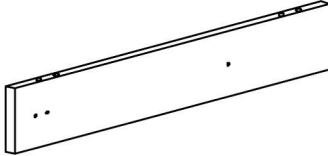
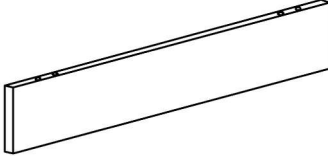
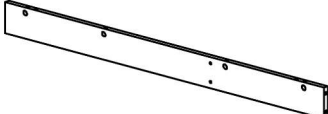
LISTE DES PIÈCES
PARTS LIST

PIÈCE / PART #	IMAGE	DESCRIPTION	QTY / QTÉ
1		TOP PANEL PANNEAU DE SURFACE	1
2		BACK PANEL PANNEAU ARRIÈRE	1
3		FRONT FACING LEFT SIDE PANEL PANNEAU DE CÔTÉ GAUCHE	1
4		DIVIDER PANEL PANNEAU DE DIVISION	2
5		FRONT FACING RIGHT SIDE PANEL PANNEAU DE CÔTÉ AVANT DROIT	1

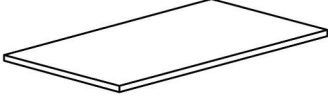
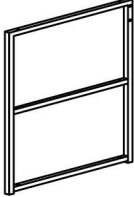
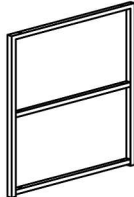
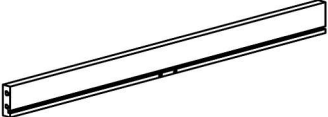

LISTE DES PIÈCES
PARTS LIST

PIÈCE / PART #	IMAGE	DESCRIPTION	QTY / QTÉ
6		BOTTOM PANEL PANNEAU DU BAS	1
7		CROSSBAR BARRE TRANSVERSALE	3
8		FRONT FACING LEFT LEG PATTE AVANT GAUCHE	1
9		FRONT FACING RIGHT LEG PATTE AVANT DROITE	1
10		BACK PANEL PANNEAU ARRIÈRE	1

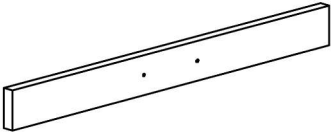
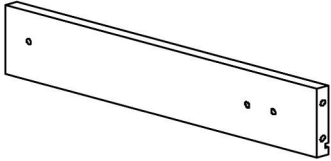
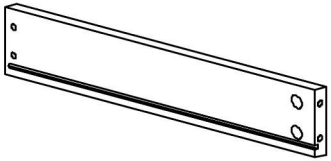
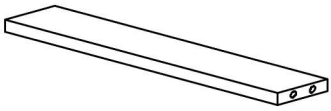
LISTE DES PIÈCES
PARTS LIST

PIÈCE / PART #	IMAGE	DESCRIPTION	QTY / QTÉ
11		DESK TOP SURFACE DU BUREAU	1
12		DESK TOP SURFACE DU BUREAU	1
13		FRONT FACING LEFT SIDE PANEL PANNEAU DE CÔTÉ GAUCHE	1
14		FRONT FACING RIGHT SIDE PANEL PANNEAU DE CÔTÉ AVANT DROIT	1
15		BACK PANEL PANNEAU ARRIÈRE	1

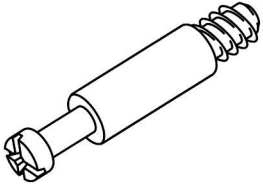
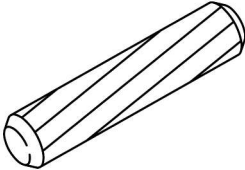
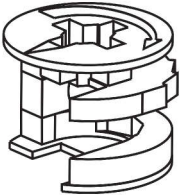
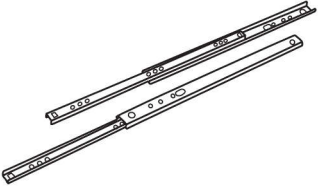
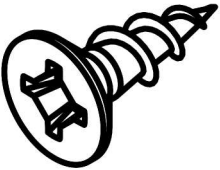
LISTE DES PIÈCES
PARTS LIST

PIÈCE / PART #	IMAGE	DESCRIPTION	QTY / QTÉ
16		SHELF PANEL PANNEAU DE TABLETTE	2
17		FRONT FACING LEFT LEG PATTE AVANT GAUCHE	1
18		FRONT FACING RIGHT LEG PATTE AVANT DROITE	1
19		DRAWER BACK PANEL PANNEAU ARRIÈRE TIROIR	1
20		DRAWER BOTTOM PANEL PANNEAU DU BAS TIROIR	1

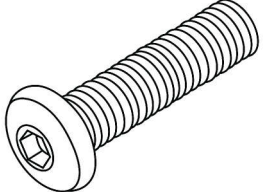
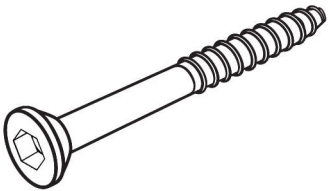
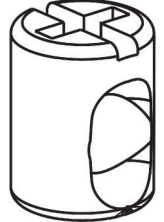

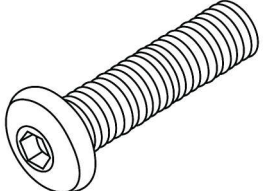
LISTE DES PIÈCES
PARTS LIST

PIÈCE / PART #	IMAGE	DESCRIPTION	QTY / QTÉ
21		<p align="center">DRAWER FRONT PANEL PANNEAU AVANT TIROIR</p>	1
22		<p align="center">DRAWER SIDE PANEL PANNEAU DE CÔTÉ TIROIR</p>	1
23		<p align="center">DRAWER SIDE PANEL PANNEAU DE CÔTÉ TIROIR</p>	1
24		<p align="center">SUPPORT PANEL PANNEAU DE SOUTIENT</p>	1

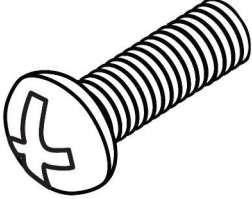
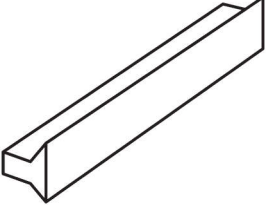
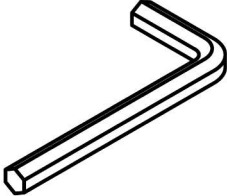
LISTE DES PIÈCES DE MONTAGE
HARDWARE LIST

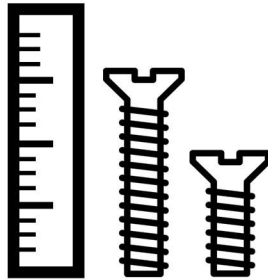
PIÈCE / PART #	IMAGE	DESCRIPTION	QTY / QTÉ
A		CAM LOCK SCREW - 1 1/4" VIS CAM LOCK - 1 1/4"	30
B		WOOD DOWEL - Ø3/8" X 1 1/8" GOUJON DE BOIS - Ø3/8" X 1 1/8"	28
C		CAM LOCK CONNECTOR ÉCROU CAM LOCK	30
D		METAL DRAWER SLIDE COULISSE DE MÉTAL	2
E		ASSEMBLING SCREW - Ø1/8" X 1/2" VIS D'ASSEMBLAGE - Ø1/8" X 1/2"	12

LISTE DES PIÈCES DE MONTAGE
HARDWARE LIST

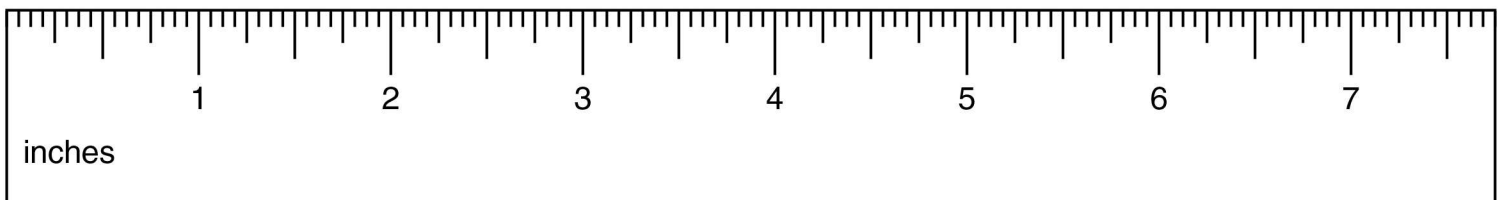
PIÈCE / PART #	IMAGE	DESCRIPTION	QTY / QTÉ
F		ASSEMBLING BOLT - 1 5/8" BOULON D'ASSEMBLAGE - 1 5/8"	6
G		ASSEMBLING SCREW - Ø1/4" X 1 5/8" VIS D'ASSEMBLAGE - Ø1/4" X 1 5/8"	14
H		BARREL NUT - 3/8" X 3/8" ÉCROU DE CANON - 3/8" X 3/8"	7
I		ASSEMBLING BOLT - 1 1/8" BOULON D'ASSEMBLAGE - 1 1/8"	20
J		ASSEMBLING BOLT - 2 1/8" BOULON D'ASSEMBLAGE - 2 1/8"	7

LISTE DES PIÈCES DE MONTAGE
HARDWARE LIST

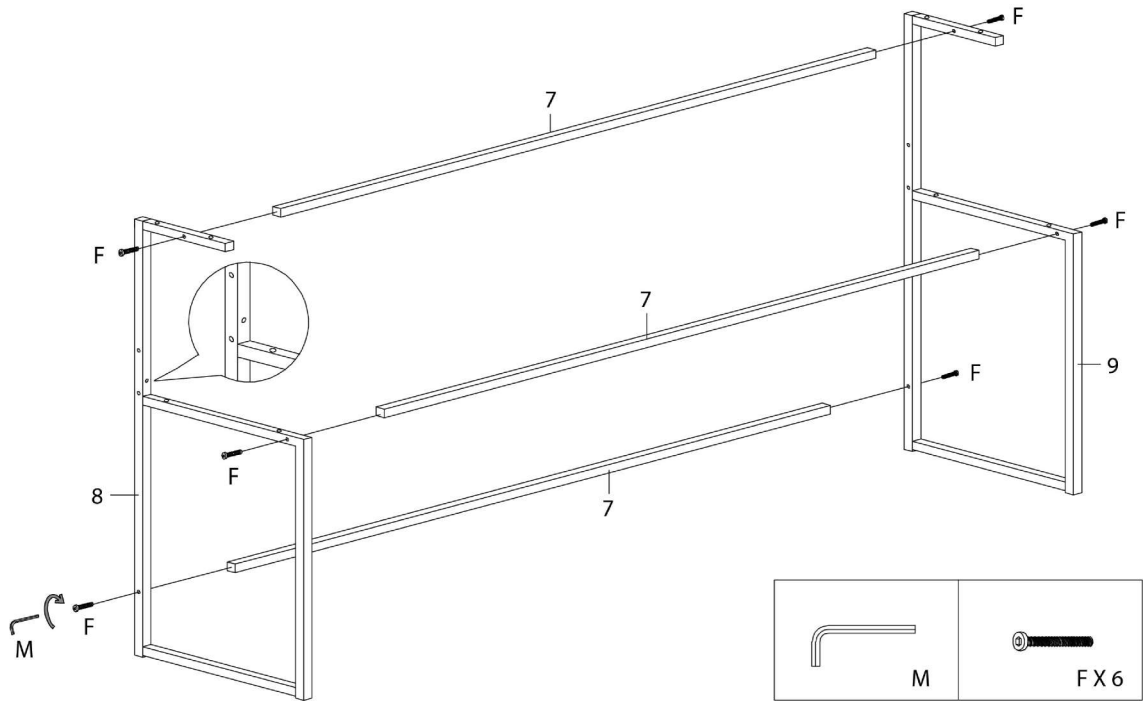
PIÈCE / PART #	IMAGE	DESCRIPTION	QTY / QTÉ
K		<p align="center">ASSEMBLING BOLT - 3/4" BOULON D'ASSEMBLAGE - 3/4"</p>	2
L		<p align="center">HANDLE POIGNÉE</p>	1
M		<p align="center">HEX KEY CLÉ HEXAGONALE</p>	1



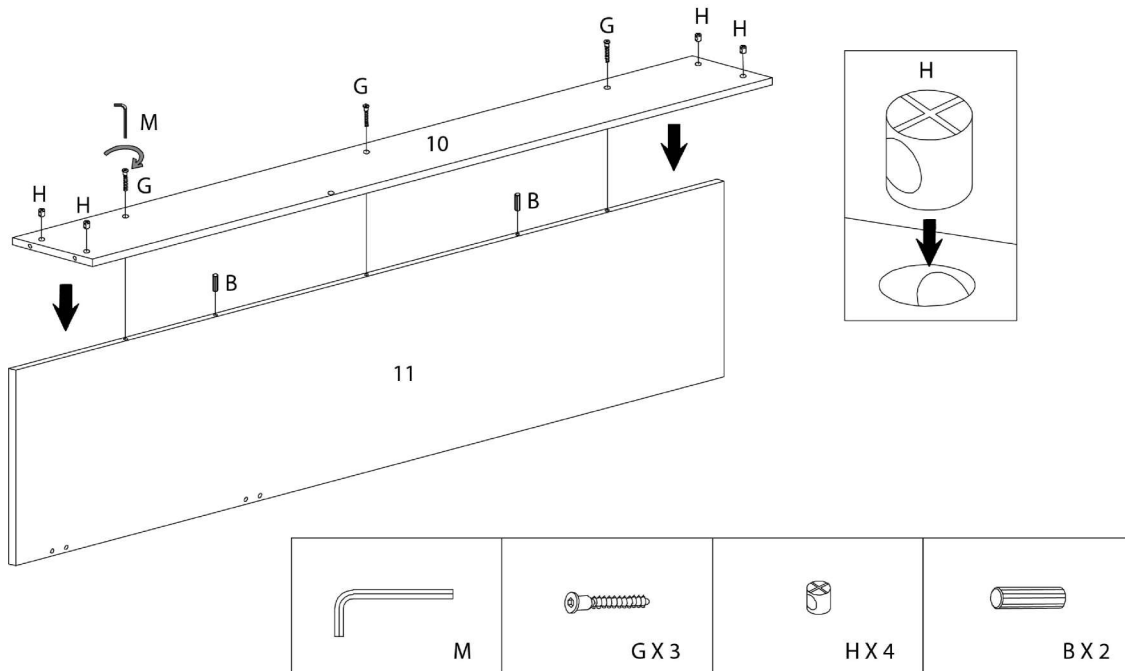
OUTIL DE VÉRIFICATION DE DIMENSIONS DES PIÈCES
HARDWARE DIMENSIONS VERIFICATION TOOL



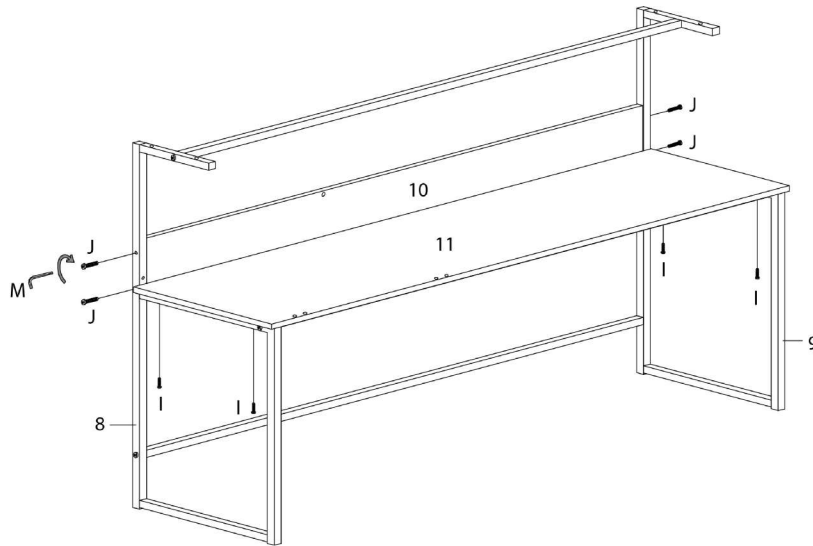
ÉTAPE / STEP 1



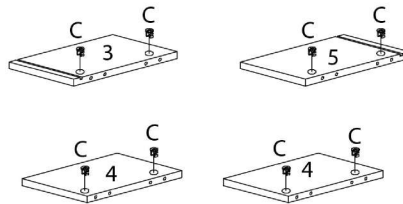
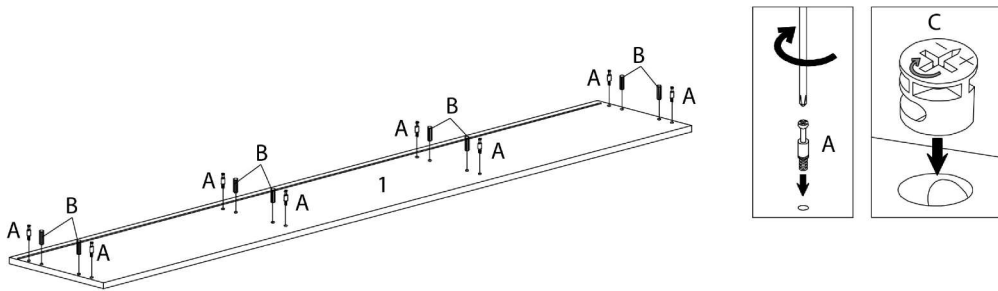
ÉTAPE / STEP 2



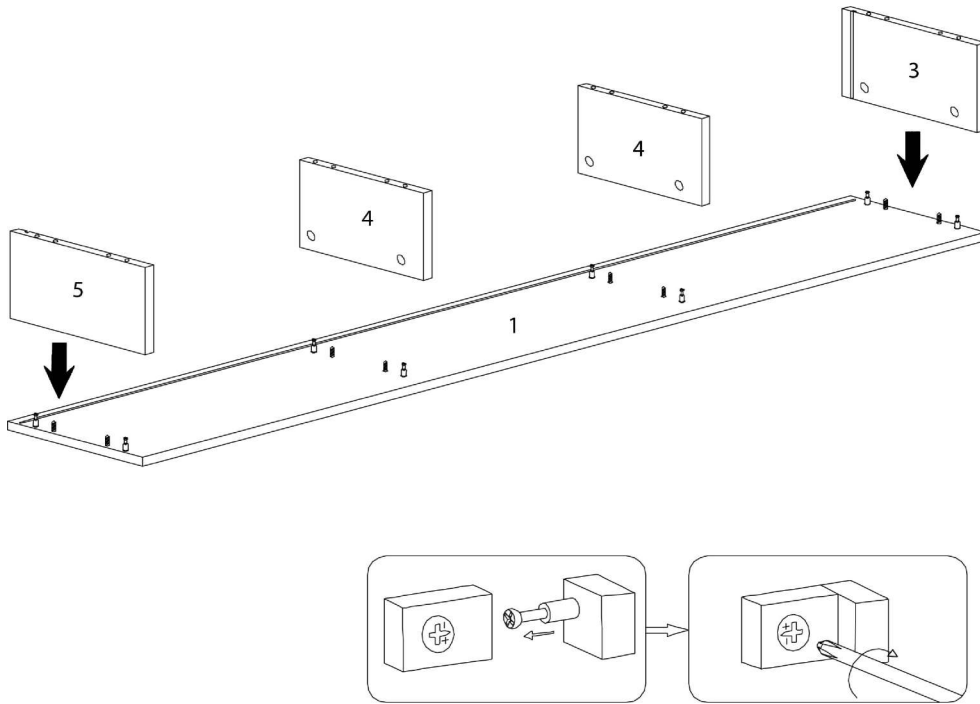
ÉTAPE / STEP 3



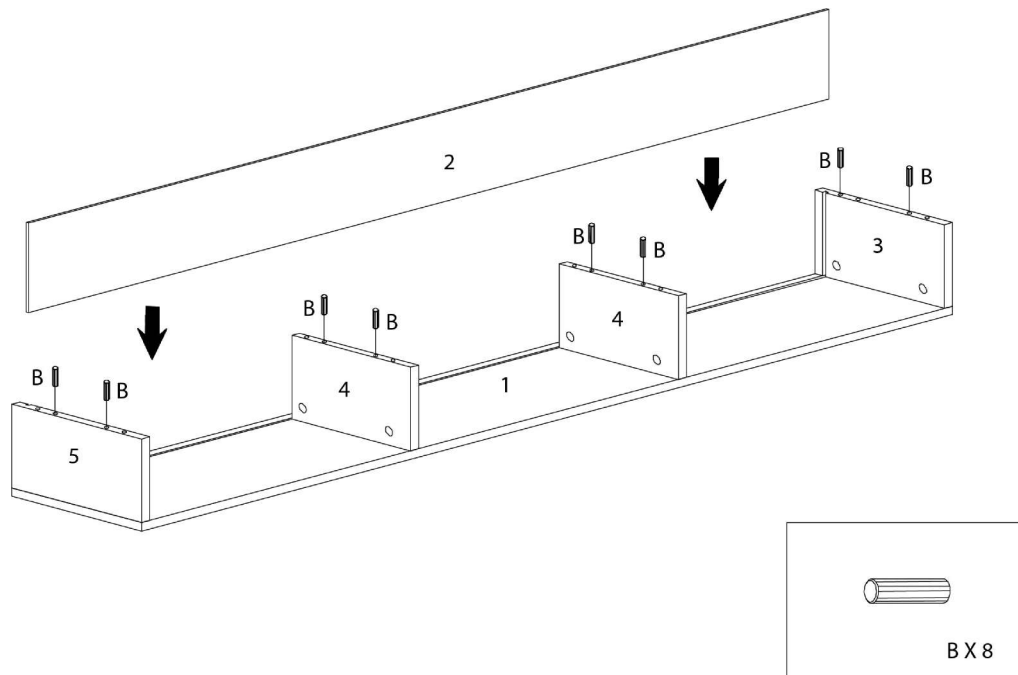
ÉTAPE / STEP 4



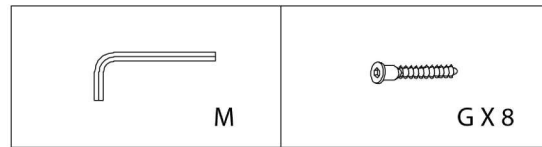
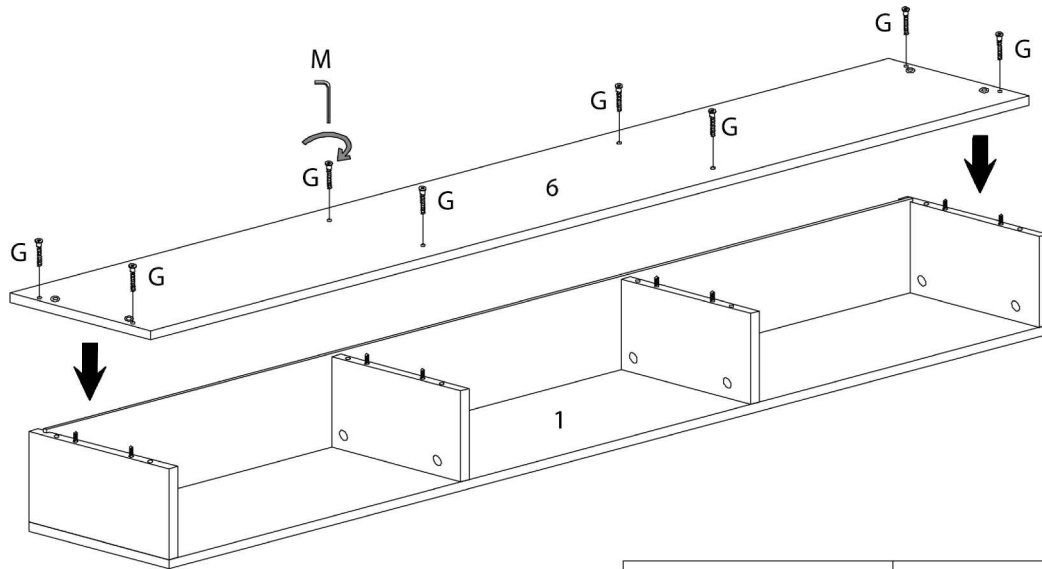
ÉTAPE / STEP 5



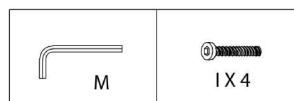
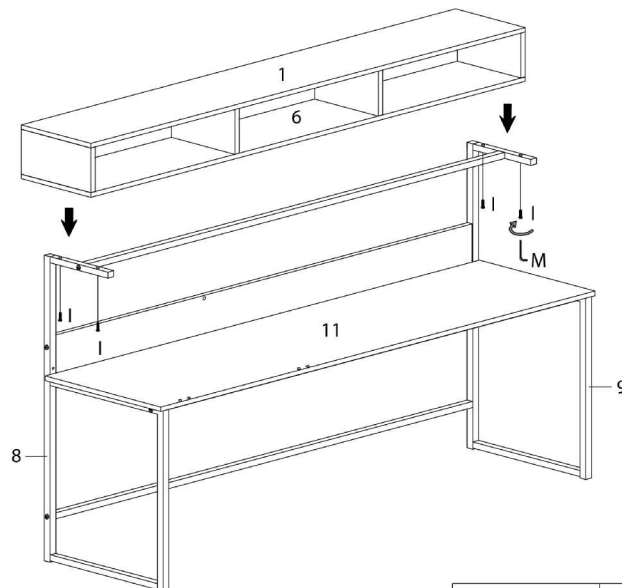
ÉTAPE / STEP 6



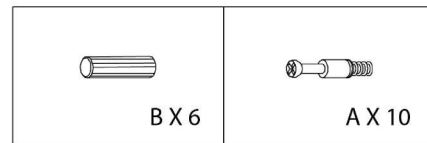
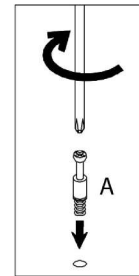
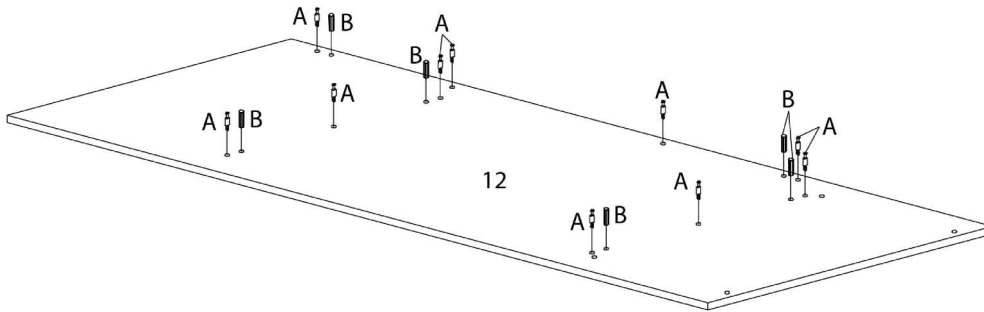
ÉTAPE / STEP 7



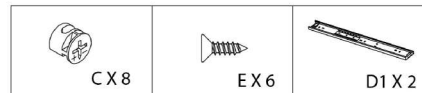
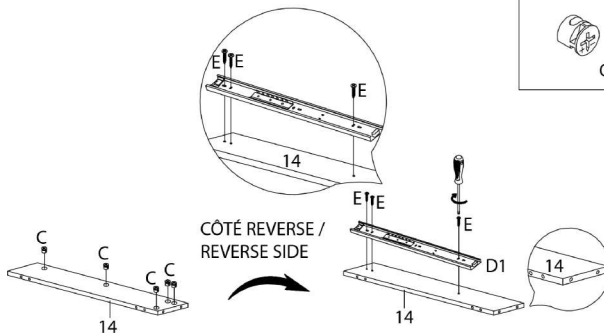
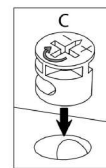
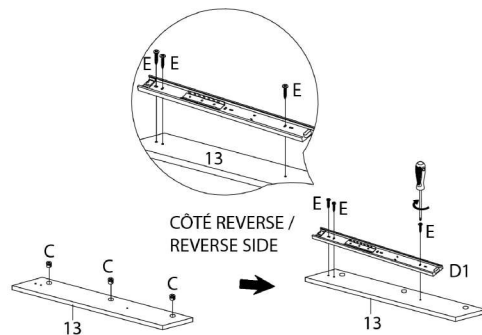
ÉTAPE / STEP 8



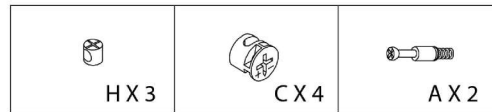
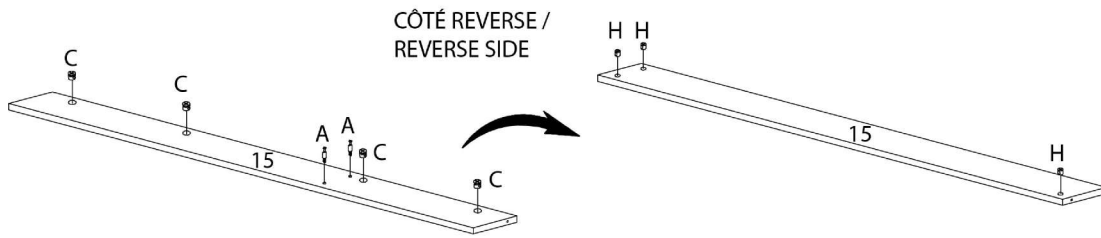
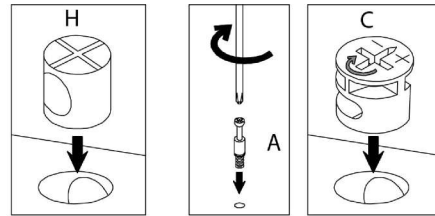
ÉTAPE / STEP 9



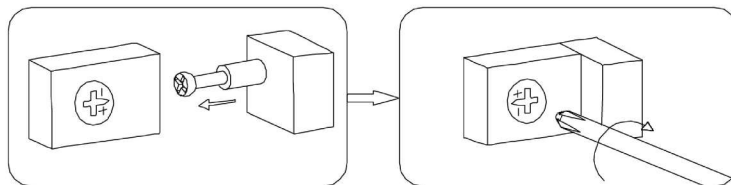
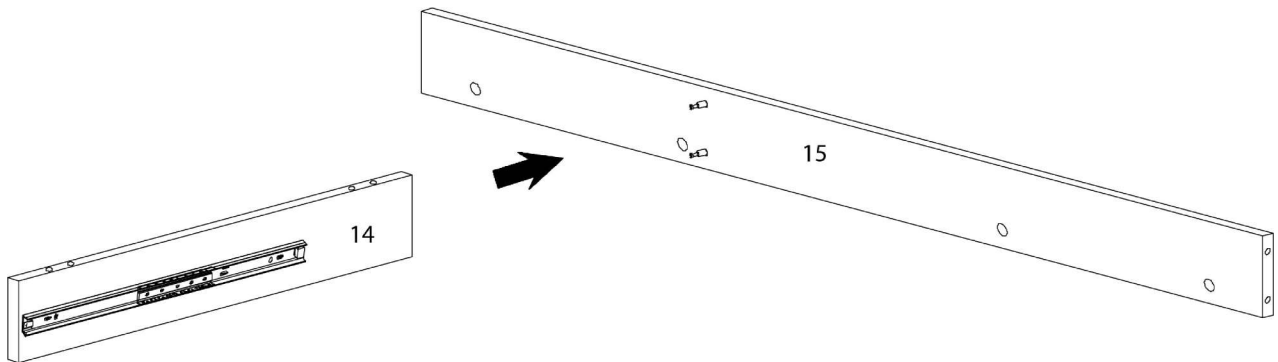
ÉTAPE / STEP 10



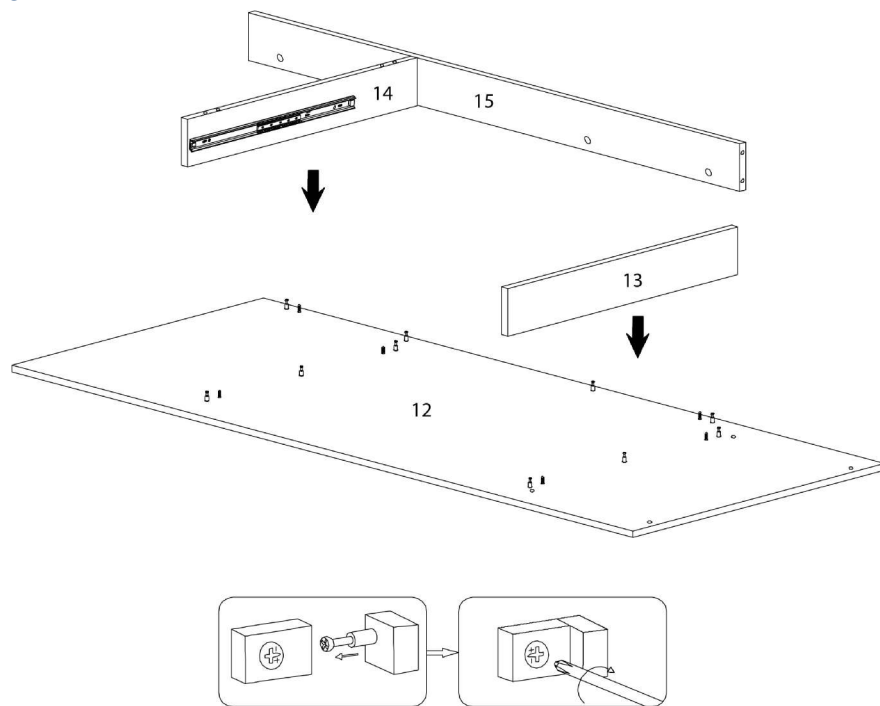
ÉTAPE / STEP 11



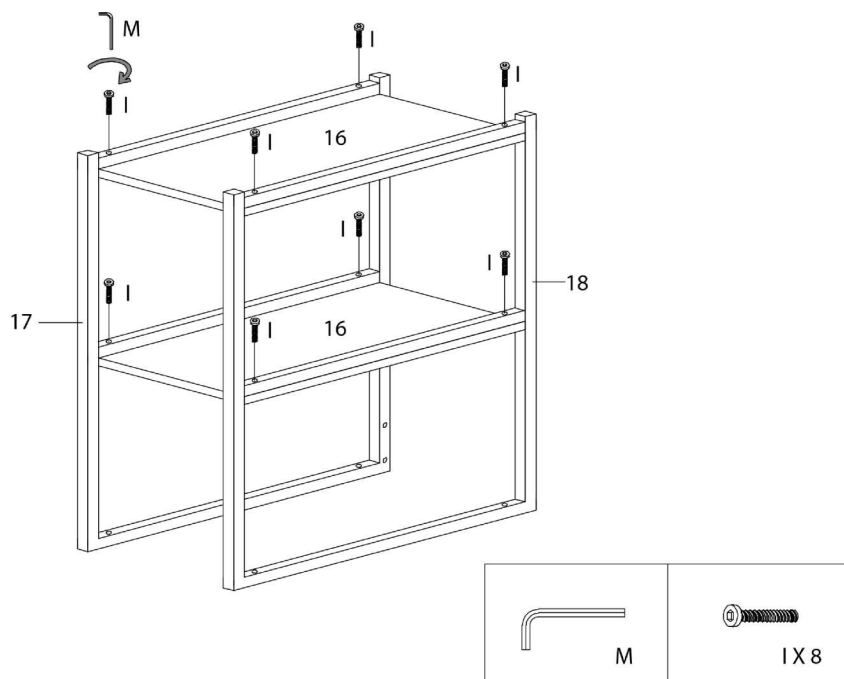
ÉTAPE / STEP 12



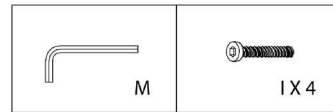
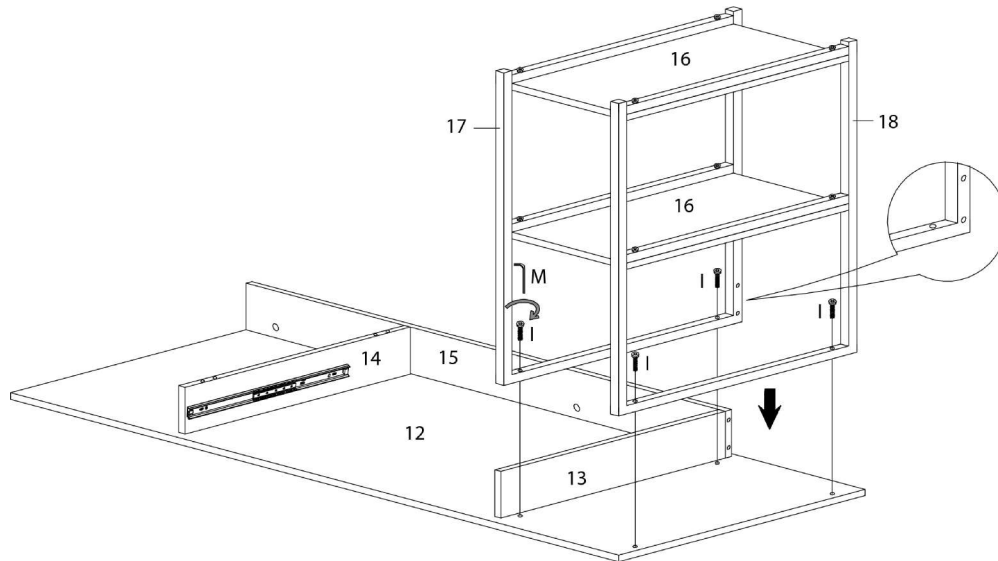
ÉTAPE / STEP 13



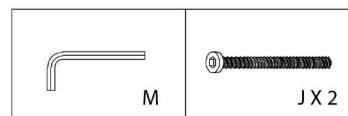
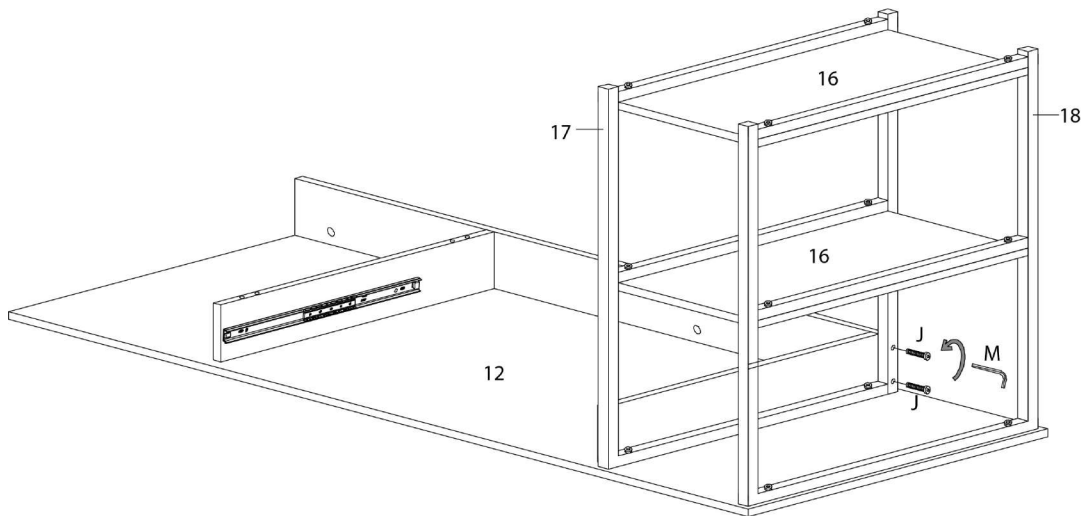
ÉTAPE / STEP 14



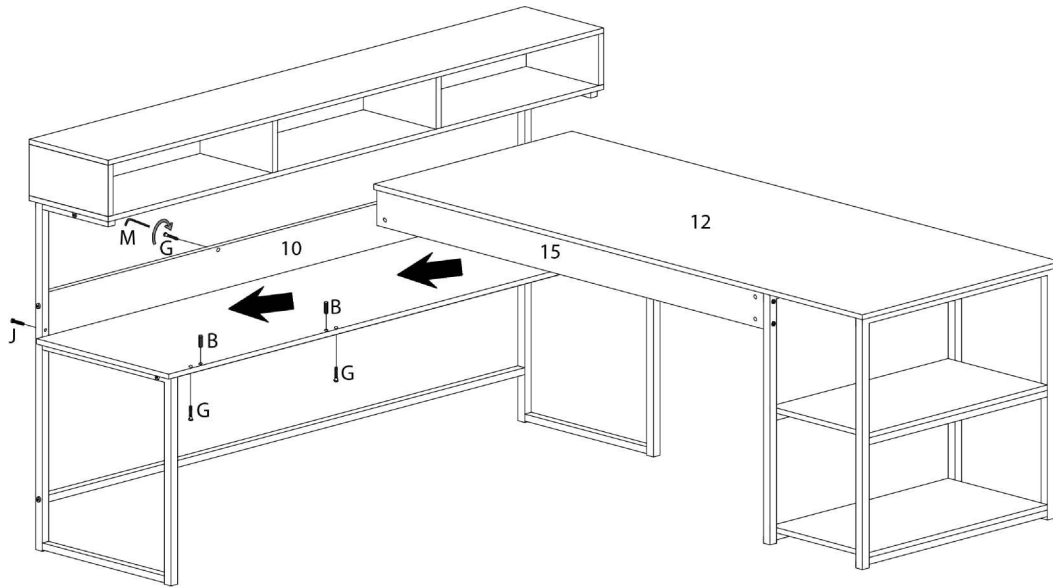
ÉTAPE / STEP 15



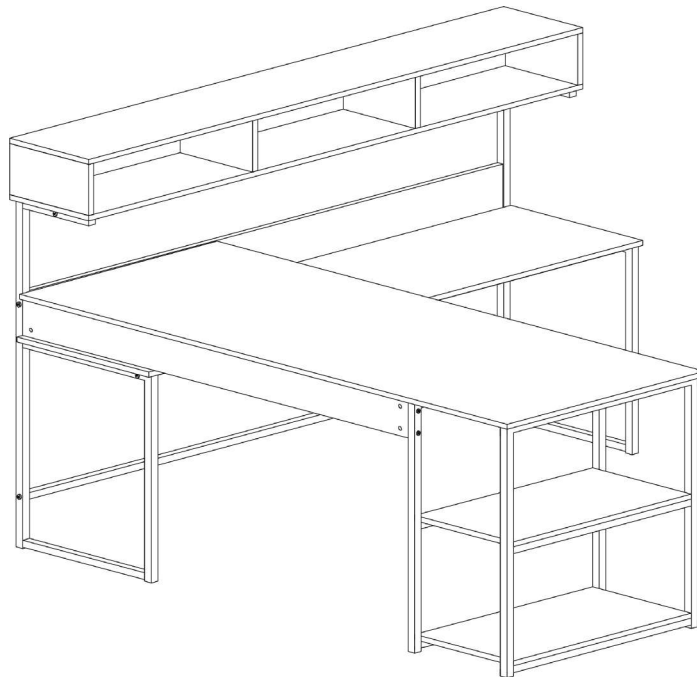
ÉTAPE / STEP 16



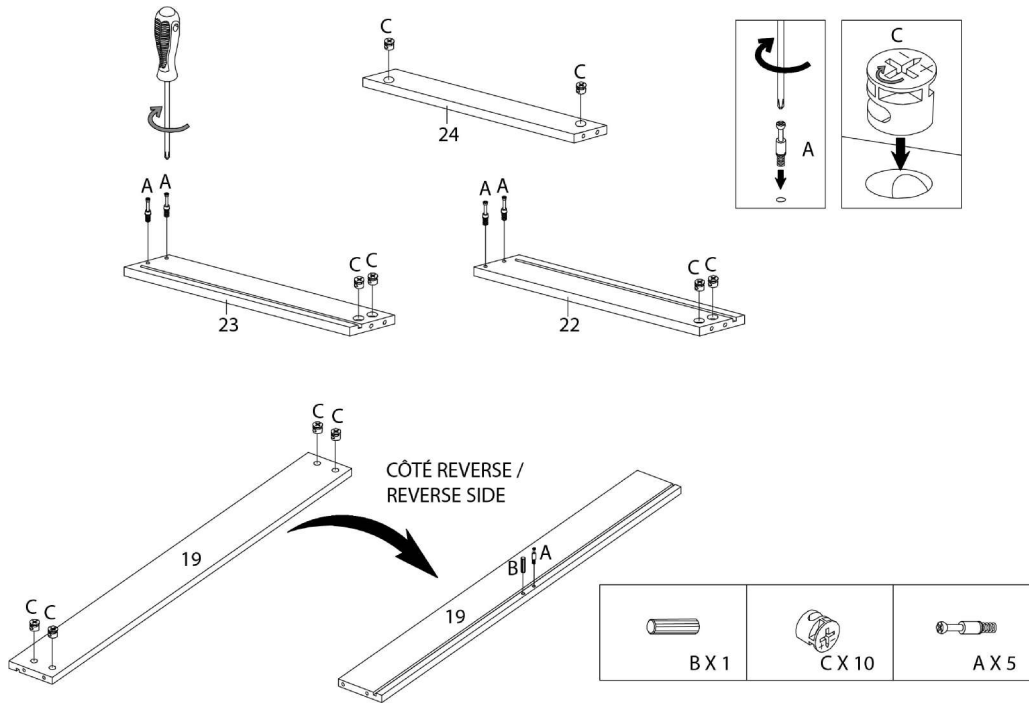
ÉTAPE / STEP 17



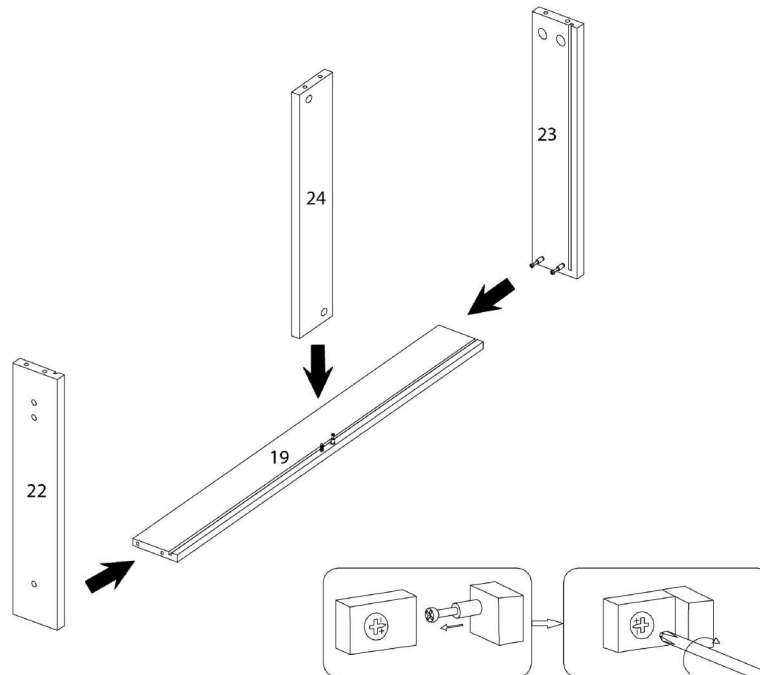
ÉTAPE / STEP 18



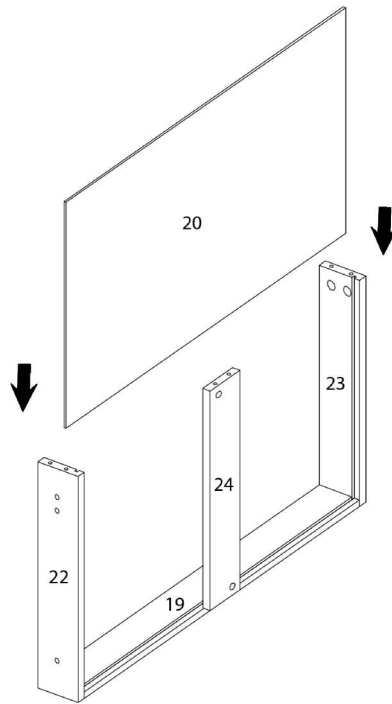
ÉTAPE / STEP 19



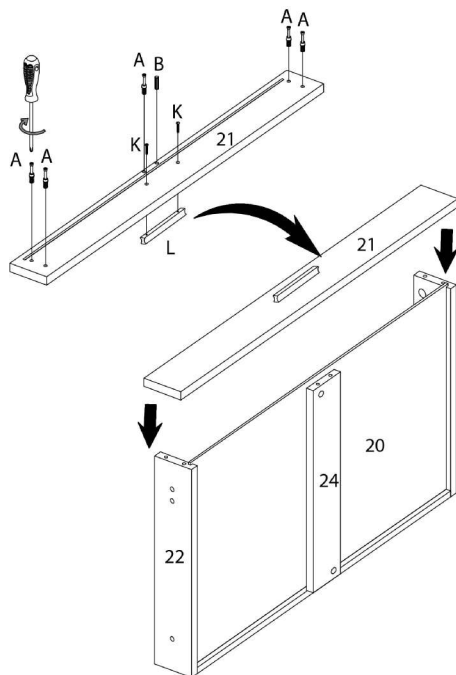
ÉTAPE / STEP 20







ÉTAPE / STEP 21

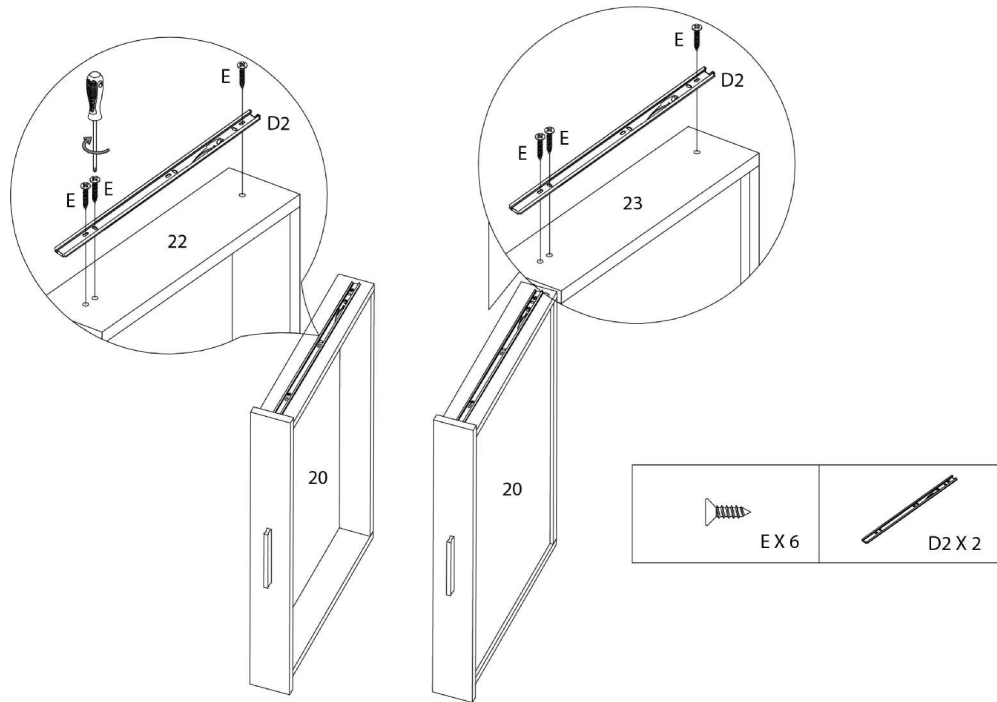


ÉTAPE / STEP 22

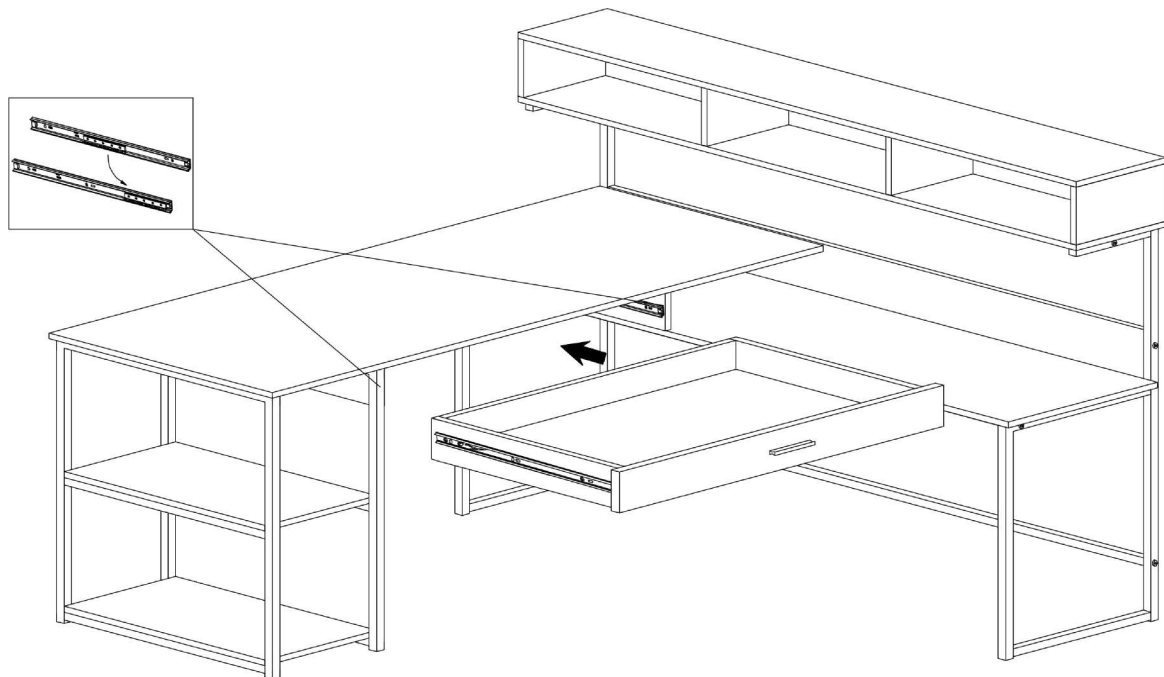


- | | | | |
|---|--|---|---|
|  |  |  |  |
| B X 1 | L X 1 | K X 2 | A X 5 |

ÉTAPE / STEP 23



ÉTAPE / STEP 24



ÉTAPE / STEP 25

