



**INSTRUCTIONS D'ASSEMBLAGE**  
**ASSEMBLY INSTRUCTIONS**

---

**M**ONARCH  
SPECIALTIES INC.

**I 7136**

---

**BUREAU -**  
**BLANC DE COIN ET VERRE TREMPE**

**COMPUTER DESK -**  
**WHITE CORNER WITH TEMPERED GLASS**

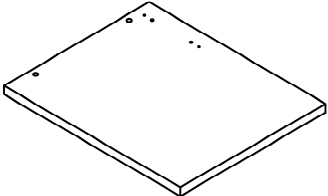
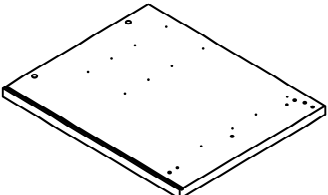
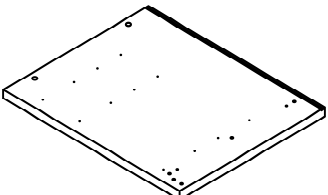
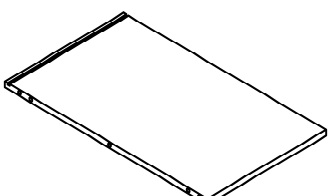
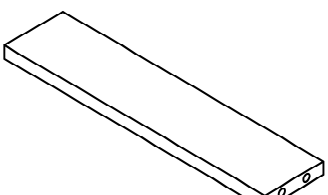


**POUR DE L'ASSISTANCE OU POUR COMMANDER  
DES PIÈCES CONTACTEZ NOTRE DÉPARTEMENT  
DE SERVICE À LA CLIENTÈLE.**

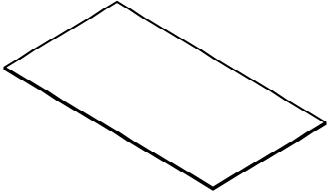
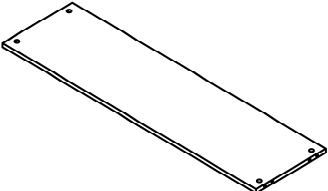
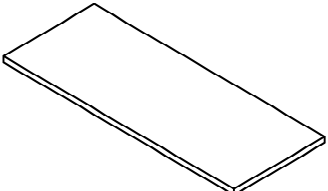
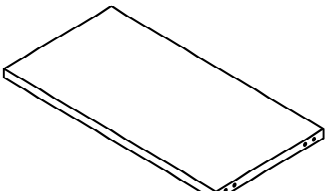
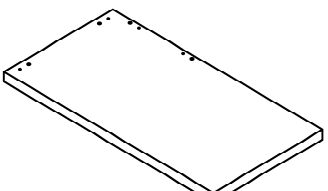
**FOR ASSISTANCE OR TO ORDER PARTS  
CONTACT OUR CUSTOMER SERVICE DEPARTMENT**

**WWW.MONARCHSERVICE.COM**

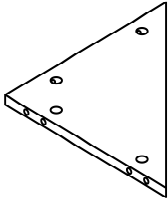
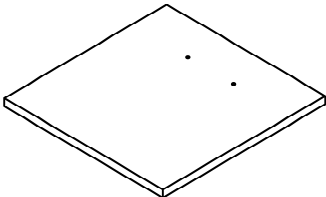
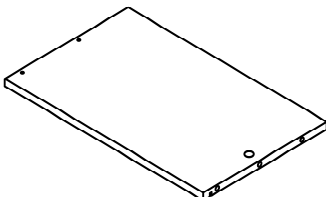
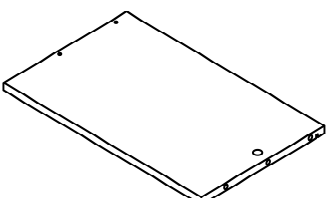
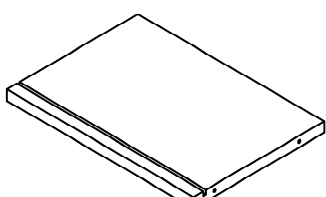
**LISTE DES PIÈCES**  
**PARTS LIST**

PIÈCE / PART #	IMAGE	DESCRIPTION	QTY / QTÉ
1		FRONT FACING LEFT SIDE PANEL PANNEAU DE CÔTÉ GAUCHE	1
2		FRONT FACING RIGHT SIDE PANEL PANNEAU DE CÔTÉ AVANT DROIT	1
3		FRONT FACING LEFT SIDE PANEL PANNEAU DE CÔTÉ GAUCHE	1
4		BOTTOM PANEL PANNEAU DU BAS	1
5		CROSSBAR BARRE TRANSVERSALE	1

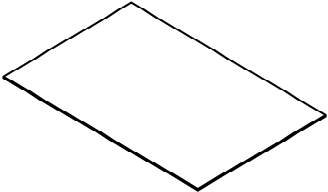
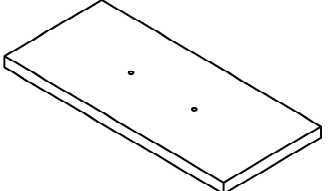
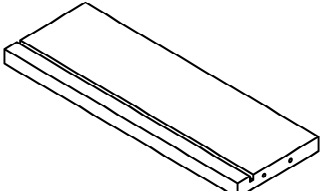
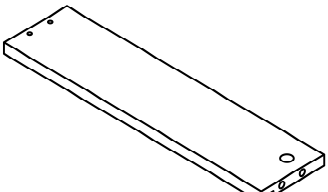
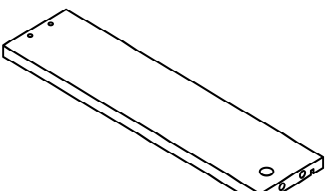
**LISTE DES PIÈCES**  
**PARTS LIST**

PIÈCE / PART #	IMAGE	DESCRIPTION	QTY / QTÉ
6		BACK PANEL PANNEAU ARRIÈRE	1
7		BACK PANEL PANNEAU ARRIÈRE	1
8		DESK TOP SURFACE DU BUREAU	1
9		TOP PANEL PANNEAU DE SURFACE	1
10		FRONT FACING LEFT SIDE PANEL PANNEAU DE CÔTÉ GAUCHE	1

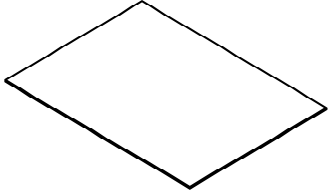
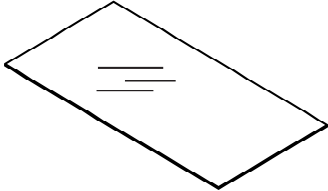
**LISTE DES PIÈCES**  
**PARTS LIST**

PIÈCE / PART #	IMAGE	DESCRIPTION	QTY / QTÉ
11		<p align="center"><b>CONNECTION PANEL</b>  <b>PANNEAU DE CONNEXION</b></p>	1
12		<p align="center"><b>DRAWER FRONT PANEL</b>  <b>PANNEAU AVANT TIROIR</b></p>	1
13		<p align="center"><b>DRAWER SIDE PANEL</b>  <b>PANNEAU DE CÔTÉ TIROIR</b></p>	1
14		<p align="center"><b>DRAWER SIDE PANEL</b>  <b>PANNEAU DE CÔTÉ TIROIR</b></p>	1
15		<p align="center"><b>DRAWER BACK PANEL</b>  <b>PANNEAU ARRIÈRE TIROIR</b></p>	1

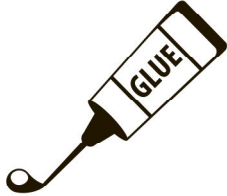
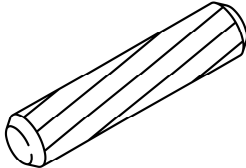
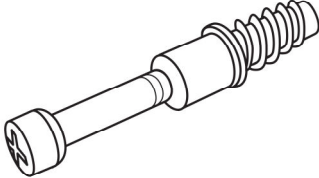
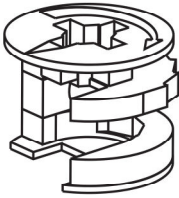
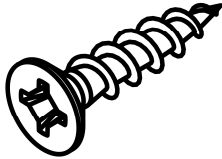
**LISTE DES PIÈCES**  
**PARTS LIST**

PIÈCE / PART #	IMAGE	DESCRIPTION	QTY / QTÉ
16		DRAWER BOTTOM PANEL PANNEAU DU BAS TIROIR	1
17		DRAWER FRONT PANEL PANNEAU AVANT TIROIR	2
18		DRAWER BACK PANEL PANNEAU ARRIÈRE TIROIR	2
19		DRAWER SIDE PANEL PANNEAU DE CÔTÉ TIROIR	2
20		DRAWER SIDE PANEL PANNEAU DE CÔTÉ TIROIR	2

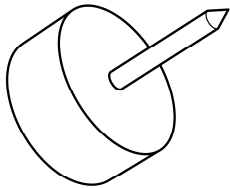
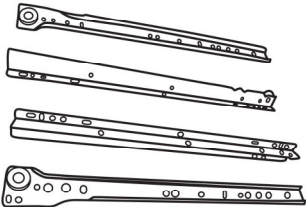
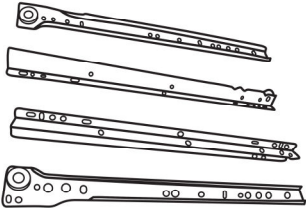
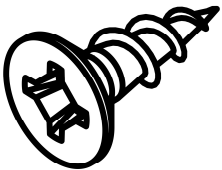
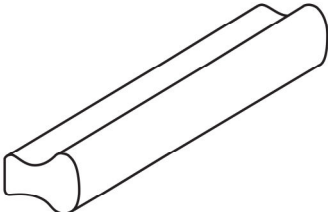
**LISTE DES PIÈCES**  
**PARTS LIST**

PIÈCE / PART #	IMAGE	DESCRIPTION	QTY / QTÉ
21		DRAWER BOTTOM PANEL PANNEAU DU BAS TIROIR	2
22		GLASS TOP SURFACE EN VERRE	1

**LISTE DES PIÈCES DE MONTAGE**  
**HARDWARE LIST**

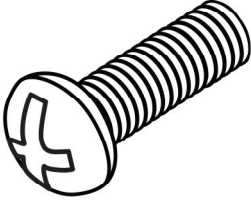
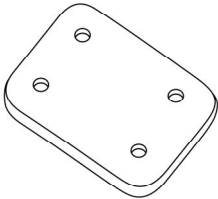
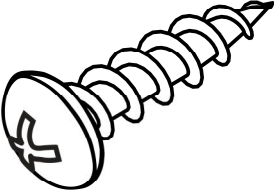
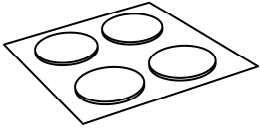
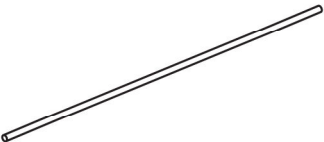
PIÈCE / PART #	IMAGE	DESCRIPTION	QTY / QTÉ
A		GLUE - 40G COLLE - 40G	1
B		WOOD DOWEL - Ø3/8" X 1 1/8" GOUJON DE BOIS - Ø3/8" X 1 1/8"	38
C		CAM LOCK SCREW - 1 3/8" VIS CAM LOCK - 1 3/8"	26
D		CAM LOCK CONNECTOR - Ø5/8" X 1/2" ÉCROU CAM LOCK - Ø5/8" X 1/2"	26
E		ASSEMBLING SCREW - 1 3/8" VIS D'ASSEMBLAGE - 1 3/8"	12

**LISTE DES PIÈCES DE MONTAGE**  
**HARDWARE LIST**

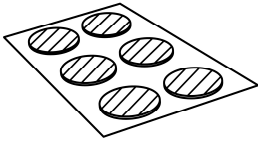
PIÈCE / PART #	IMAGE	DESCRIPTION	QTY / QTÉ
F		FLOOR PROTECTOR - 3/4" PROTECTEUR DE PLANCHER - 3/4"	8
G		METAL DRAWER SLIDE - 15 3/4" COULISSE DE MÉTAL - 15 3/4"	2
H		METAL DRAWER SLIDE - 17 3/4" COULISSE DE MÉTAL - 17 3/4"	1
I		ASSEMBLING SCREW - 1/2" VIS D'ASSEMBLAGE - 1/2"	42
J		HANDLE - 4 3/4" POIGNÉE - 4 3/4"	3

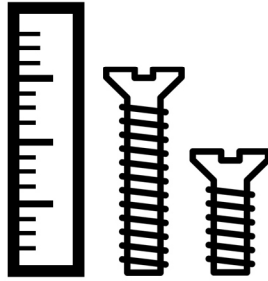


**LISTE DES PIÈCES DE MONTAGE**  
**HARDWARE LIST**

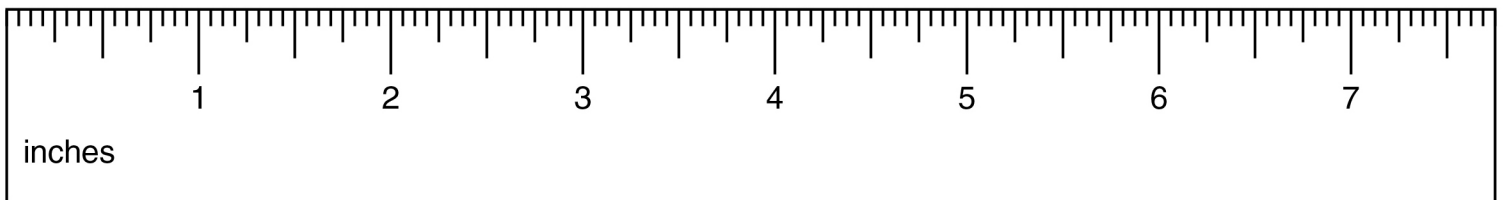
PIÈCE / PART #	IMAGE	DESCRIPTION	QTY / QTÉ
<b>K</b>		<b>ASSEMBLING BOLT -</b> <b>7/8"</b> <b>BOULON D'ASSEMBLAGE -</b> <b>7/8"</b>	<b>6</b>
<b>L</b>		<b>SUPPORT PLATE -</b> <b>2" X 2"</b> <b>PLAQUE DE SUPPORT -</b> <b>2" X 2"</b>	<b>2</b>
<b>M</b>		<b>ASSEMBLING SCREW -</b> <b>1"</b> <b>VIS D'ASSEMBLAGE -</b> <b>1"</b>	<b>8</b>
<b>N</b>		<b>TRANSPARENT RUBBER -</b> <b>Ø5/8"</b> <b>CAOUTCHOUC TRANSPARENT -</b> <b>Ø5/8"</b>	<b>4</b>
<b>O</b>		<b>HANGING FOLDER BAR -</b> <b>11 7/8"</b> <b>BARRE DE DOSSIER SUSPENDUE -</b> <b>11 7/8"</b>	<b>2</b>

**LISTE DES PIÈCES DE MONTAGE**  
**HARDWARE LIST**

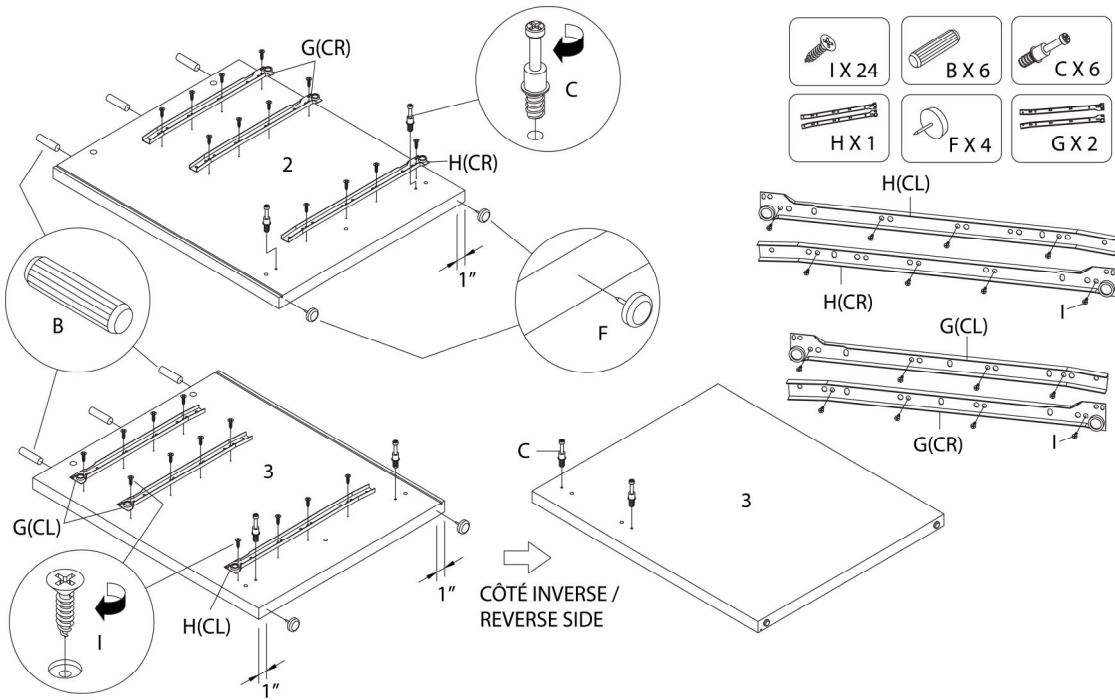
PIÈCE / PART #	IMAGE	DESCRIPTION	QTY / QTÉ
P		FINISHING STICKER - Ø3/4" COLLANT DE FINITION - Ø3/4"	26



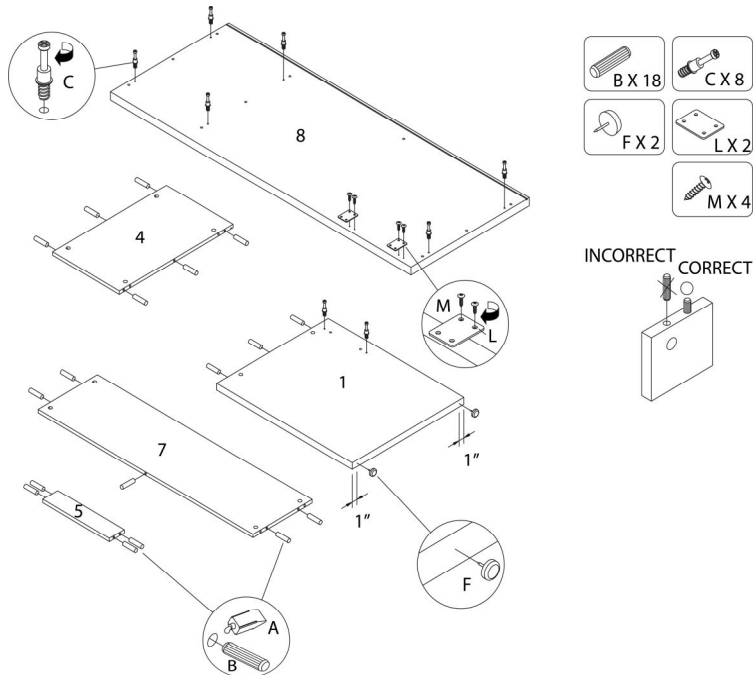
OUTIL DE VÉRIFICATION DE DIMENSIONS DES PIÈCES  
HARDWARE DIMENSIONS VERIFICATION TOOL



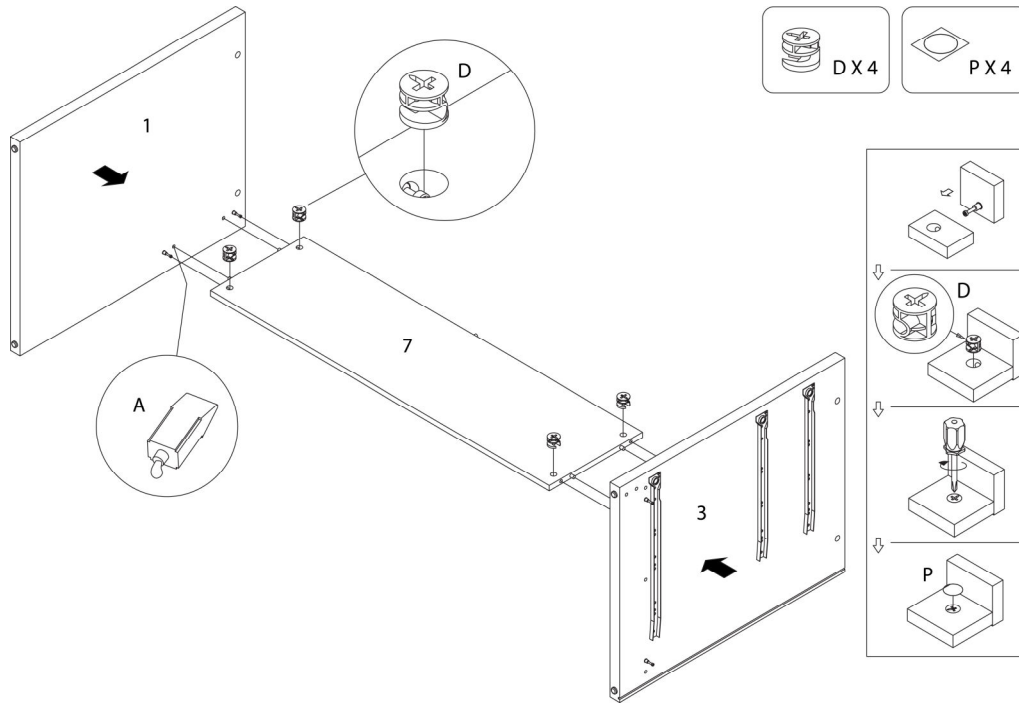
**ÉTAPE / STEP 1**



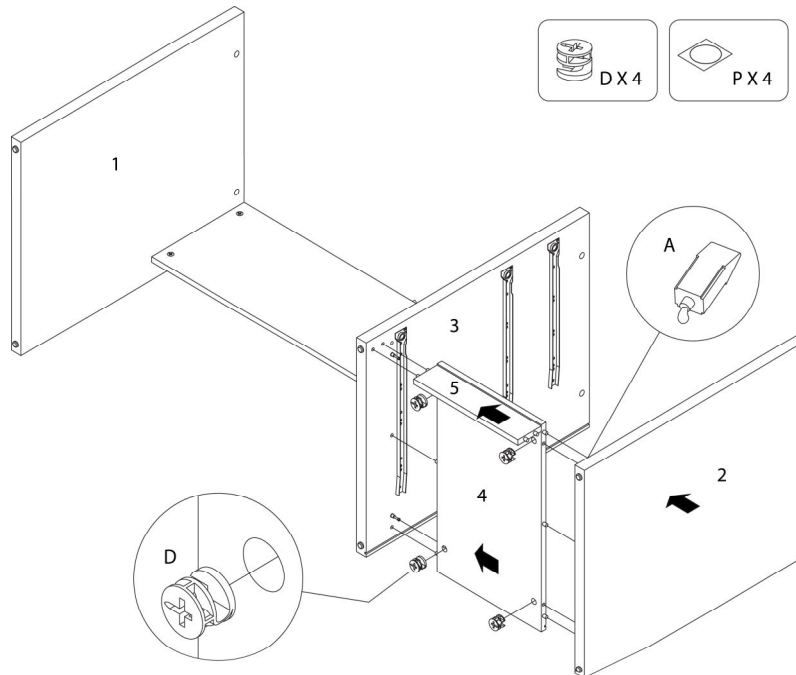
**ÉTAPE / STEP 2**



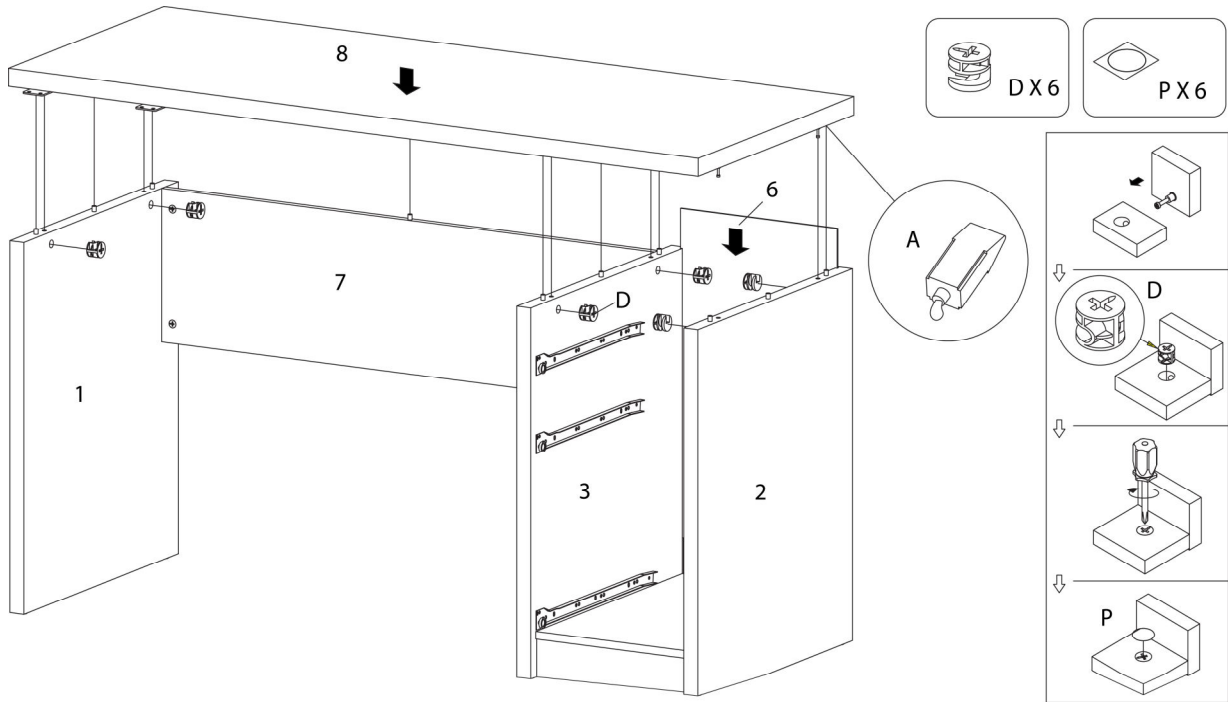
ÉTAPE / STEP 3



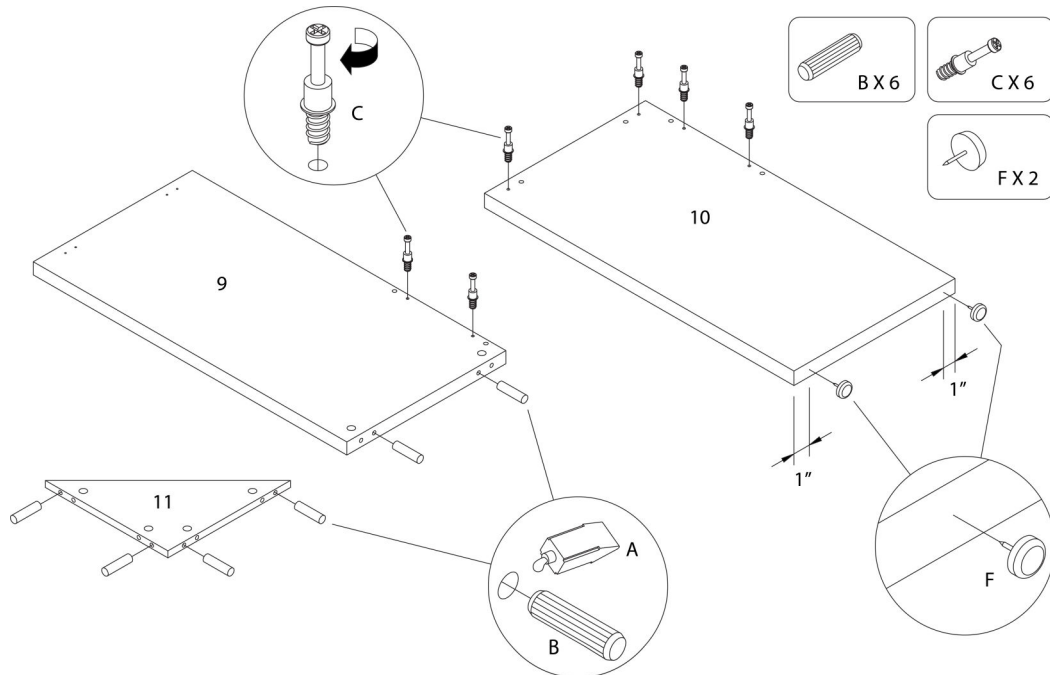
ÉTAPE / STEP 4



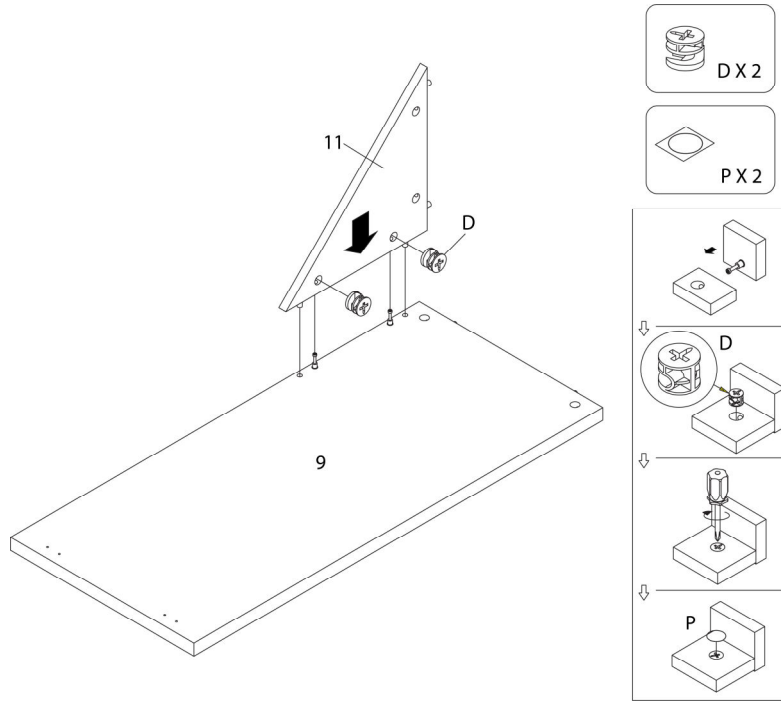
ÉTAPE / STEP 5



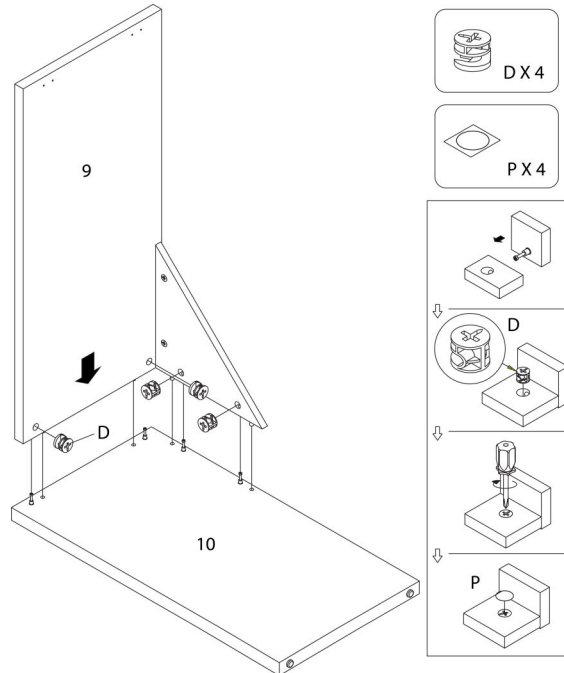
ÉTAPE / STEP 6



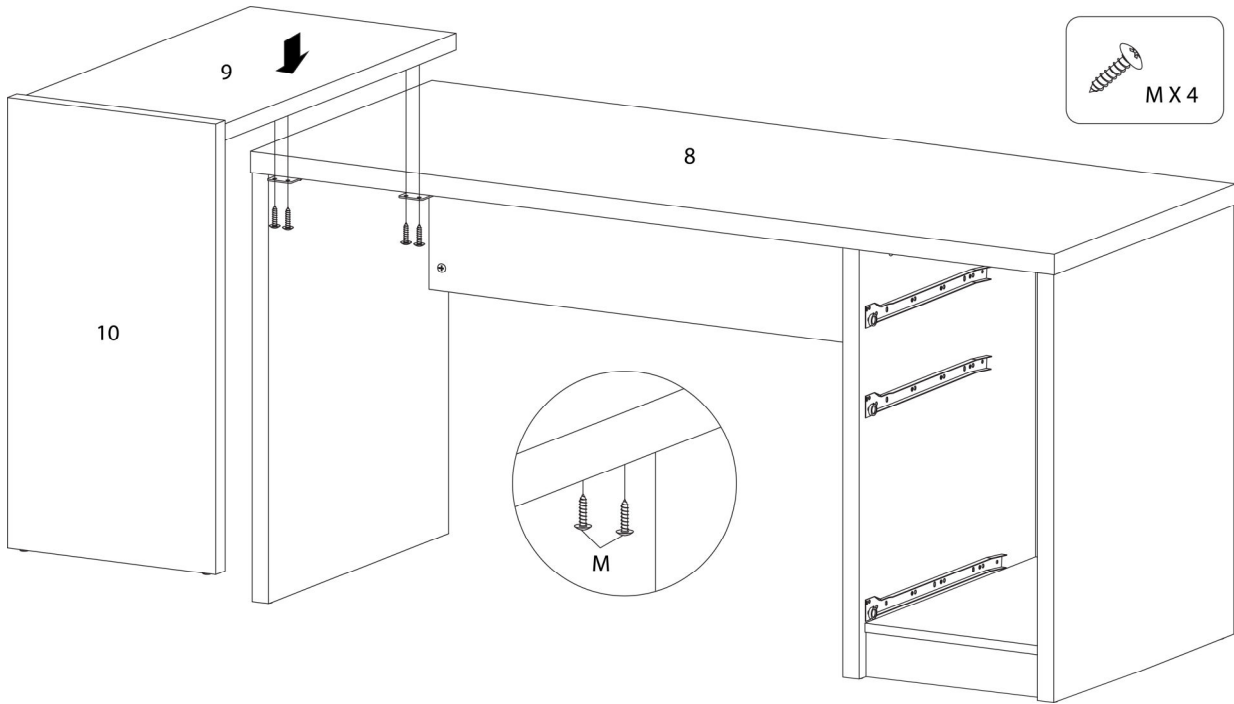
ÉTAPE / STEP 7



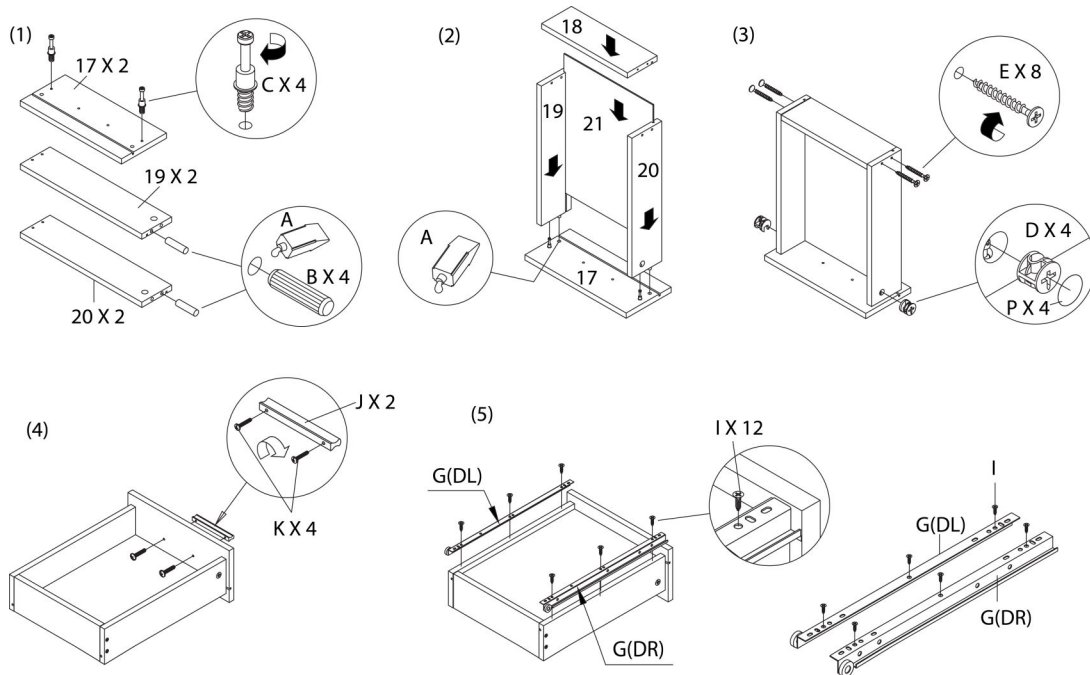
ÉTAPE / STEP 8



ÉTAPE / STEP 9

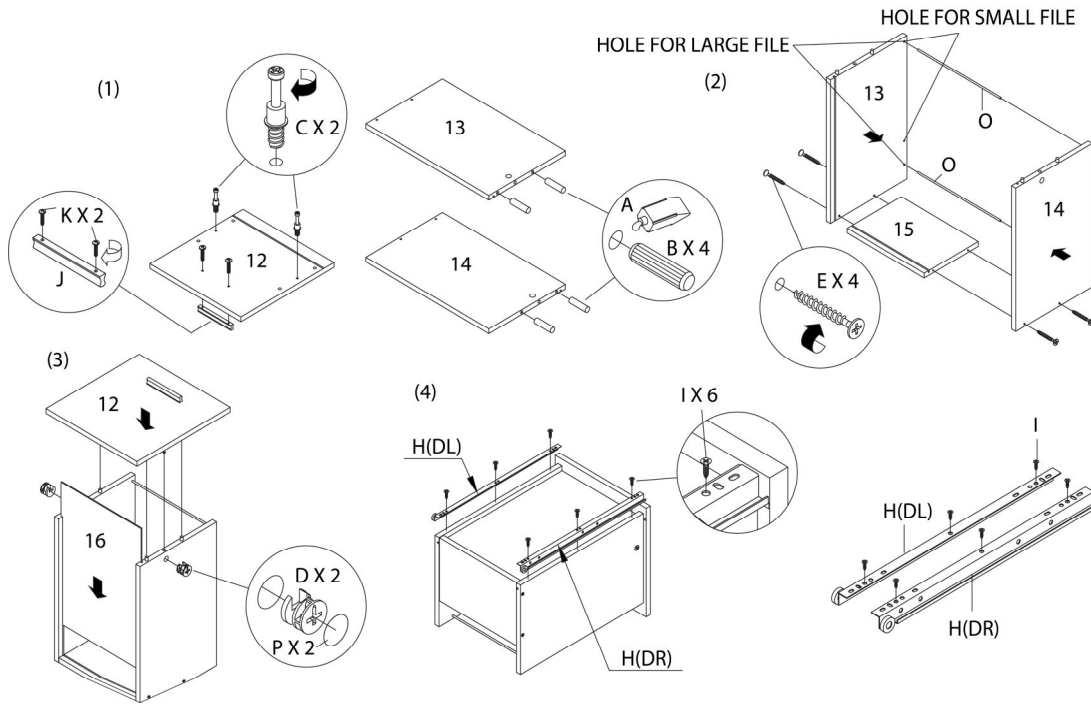


ÉTAPE / STEP 10

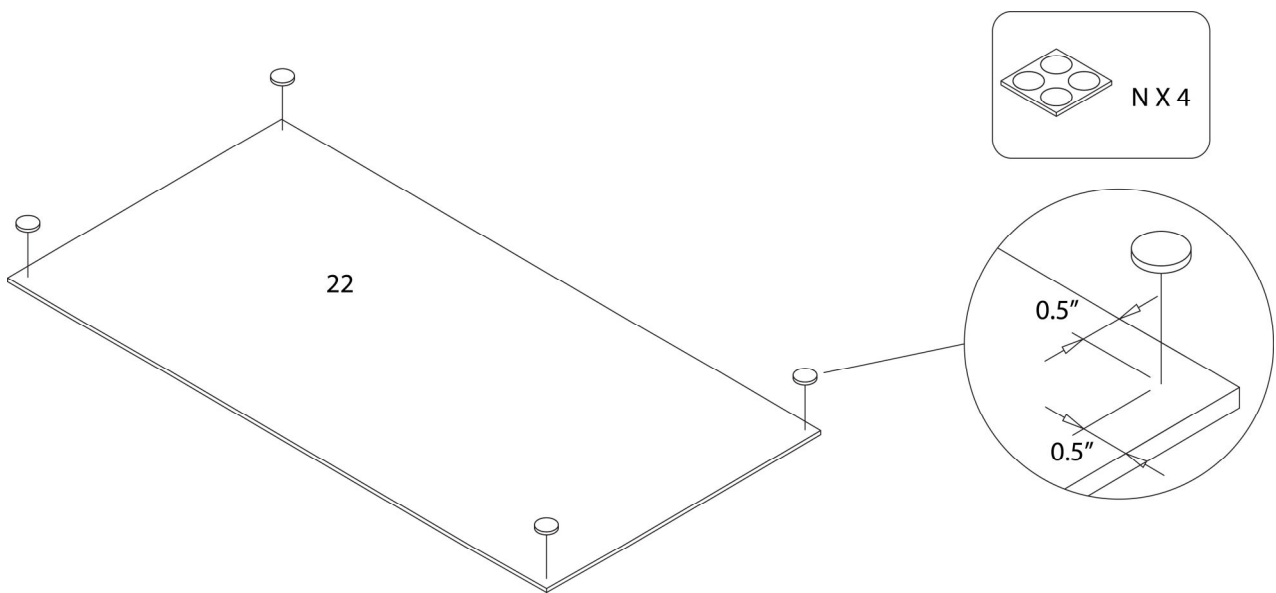




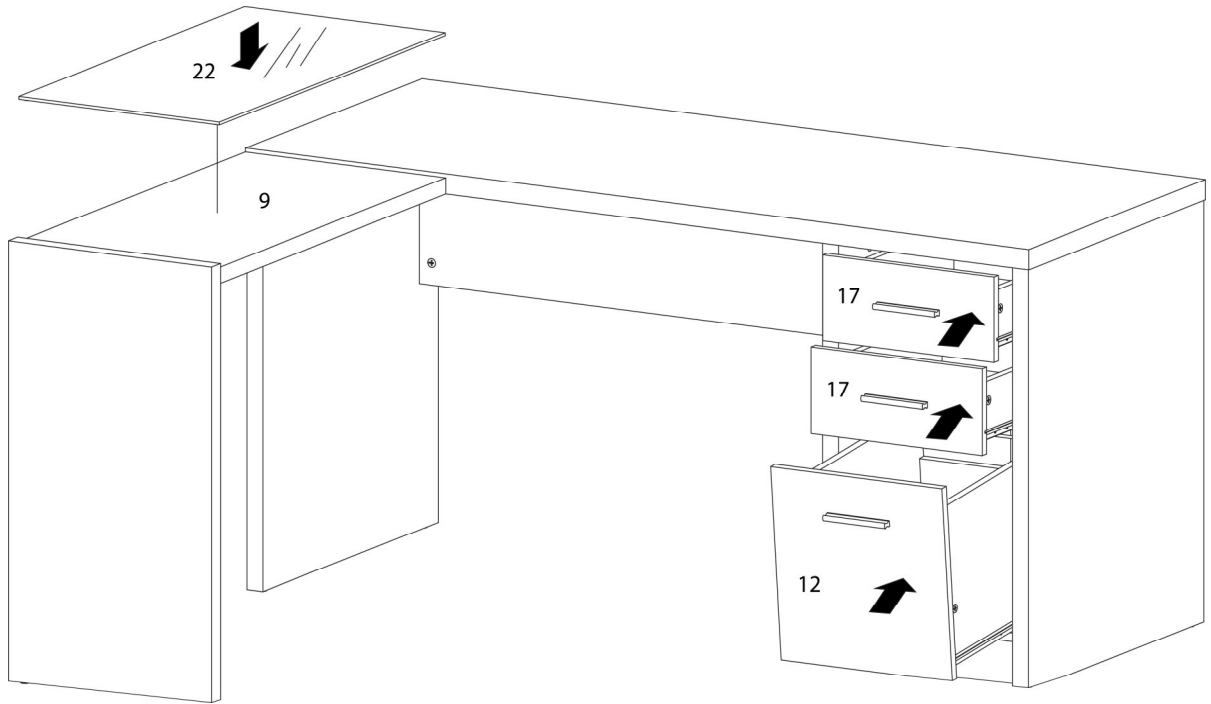
**ÉTAPE / STEP 11**



**ÉTAPE / STEP 12**



ÉTAPE / STEP 13



ÉTAPE / STEP 14

