



**INSTRUCTIONS D'ASSEMBLAGE
ASSEMBLY INSTRUCTIONS**

MONARCH
SPECIALTIES INC.

I 7133-1

**BUREAU -
BLANC EN COIN DROIT OU GAUCHE**

**COMPUTER DESK -
WHITE LEFT OR RIGHT FACING CORNER**

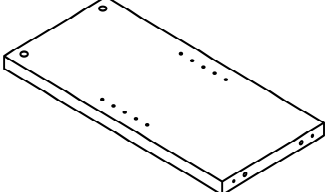
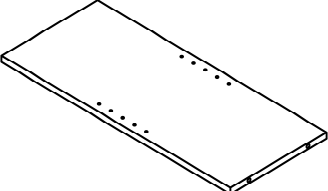
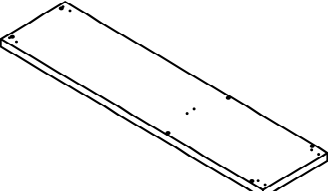
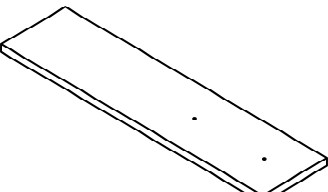
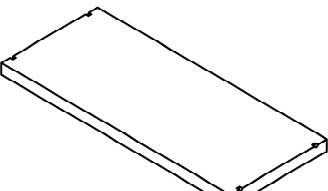


**POUR DE L'ASSISTANCE OU POUR COMMANDER
DES PIÈCES CONTACTEZ NOTRE DÉPARTEMENT
DE SERVICE À LA CLIENTÈLE.**

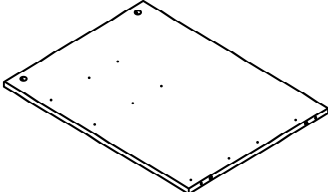
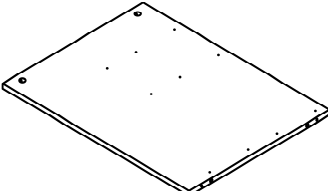
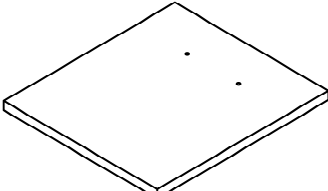
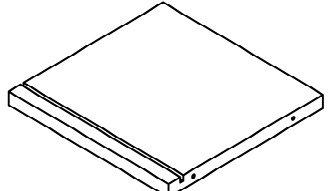
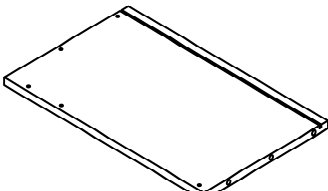
**FOR ASSISTANCE OR TO ORDER PARTS
CONTACT OUR CUSTOMER SERVICE DEPARTMENT**

WWW.MONARCHSERVICE.COM

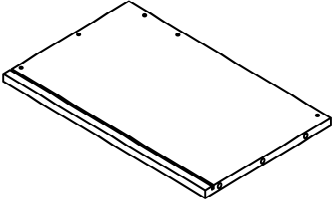
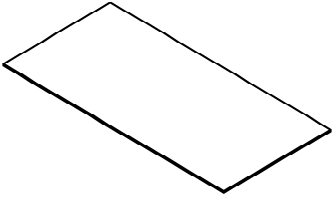
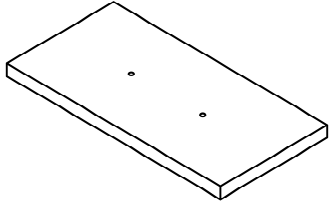
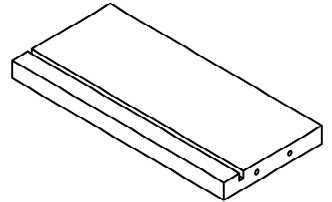
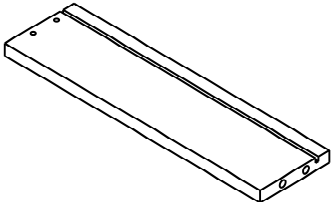
LISTE DES PIÈCES
PARTS LIST

PIÈCE / PART #	IMAGE	DESCRIPTION	QTY / QTÉ
1		SIDE CABINET BACK PANEL PANNEAU ARRIÈRE DE L'ARMOIRE	1
2		SIDE CABINET SIDE PANEL PANNEAU DE CÔTÉ DE L'ARMOIRE	1
3		BOTTOM PANEL PANNEAU DU BAS	1
4		SIDE CABINET TOP PANNEAU SUPÉRIEUR DE L'ARMOIRE	1
5		SIDE CABINET SHELF ÉTAGÈRE D'ARMOIRE	1

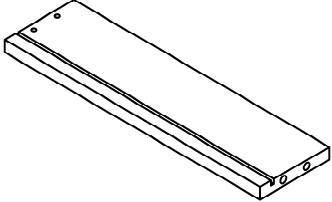
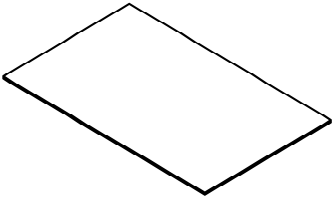
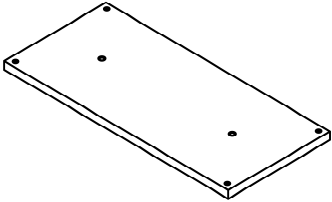
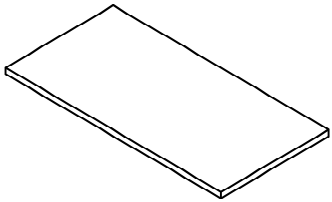
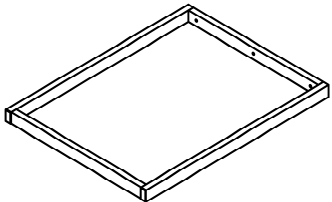
LISTE DES PIÈCES
PARTS LIST

PIÈCE / PART #	IMAGE	DESCRIPTION	QTY / QTÉ
6		SIDE CABINET LEFT SIDE PANEL PANNEAU DE CÔTÉ GAUCHE DE L'ARMOIRE	1
7		SIDE CABINET RIGHT SIDE PANEL PANNEAU DE CÔTÉ DROITE DE L'ARMOIRE	1
8		DRAWER FRONT PANEL PANNEAU AVANT TIROIR	1
9		DRAWER BACK PANEL PANNEAU ARRIÈRE TIROIR	1
10		DRAWER SIDE PANEL PANNEAU DE CÔTÉ TIROIR	1

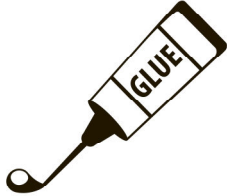
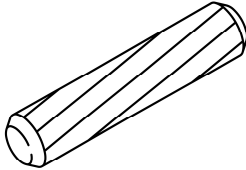
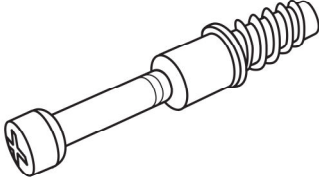
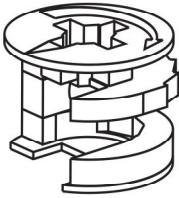
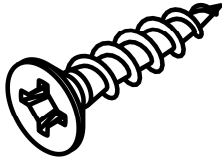
LISTE DES PIÈCES
PARTS LIST

PIÈCE / PART #	IMAGE	DESCRIPTION	QTY / QTÉ
11		DRAWER SIDE PANEL PANNEAU DE CÔTÉ TIROIR	1
12		DRAWER BOTTOM PANEL PANNEAU DU BAS TIROIR	1
13		DRAWER FRONT PANEL PANNEAU AVANT TIROIR	2
14		DRAWER BACK PANEL PANNEAU ARRIÈRE TIROIR	2
15		DRAWER SIDE PANEL PANNEAU DE CÔTÉ TIROIR	2

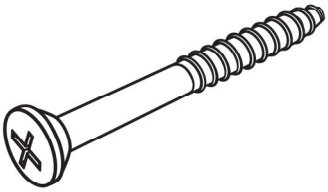
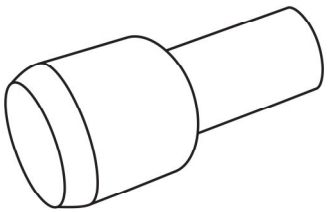
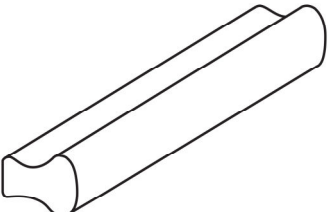
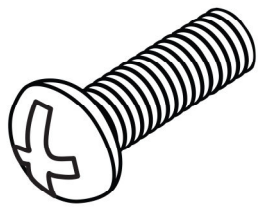
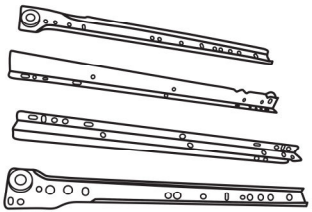
LISTE DES PIÈCES
PARTS LIST

PIÈCE / PART #	IMAGE	DESCRIPTION	QTY / QTÉ
16		DRAWER SIDE PANEL PANNEAU DE CÔTÉ TIROIR	2
17		DRAWER BOTTOM PANEL PANNEAU DU BAS TIROIR	2
18		SUPPORT PANEL PANNEAU DE SOUTIEN	1
19		DESK TOP SURFACE DU BUREAU	1
20		DESK LEG PATTE DU BUREAU	1

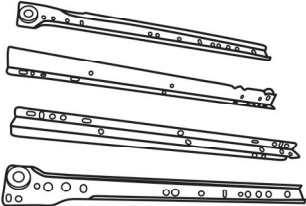
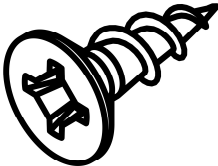
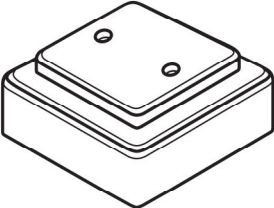
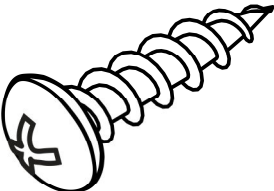
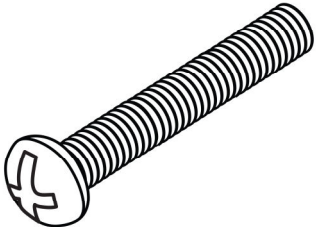
LISTE DES PIÈCES DE MONTAGE
HARDWARE LIST

PIÈCE / PART #	IMAGE	DESCRIPTION	QTY / QTÉ
A		GLUE - 40G COLLE - 40G	1
B		WOOD DOWEL - Ø3/8" X 1 1/8" GOUJON DE BOIS - Ø3/8" X 1 1/8"	24
C		CAM LOCK SCREW - 1 3/8" VIS CAM LOCK - 1 3/8"	12
D		CAM LOCK CONNECTOR - Ø1/2" X 1/2" ÉCROU CAM LOCK - Ø1/2" X 1/2"	12
E		ASSEMBLING SCREW - 1 3/8" VIS D'ASSEMBLAGE - 1 3/8"	16

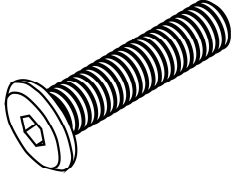
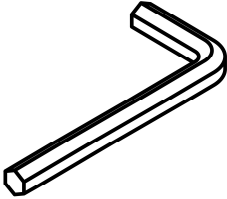
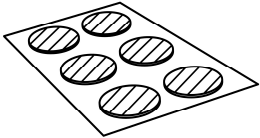
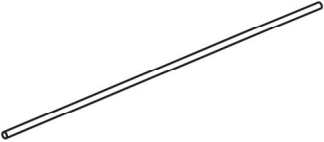
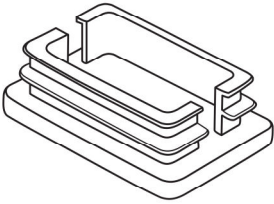
LISTE DES PIÈCES DE MONTAGE
HARDWARE LIST

PIÈCE / PART #	IMAGE	DESCRIPTION	QTY / QTÉ
F		ASSEMBLING SCREW - 2 1/8" VIS D'ASSEMBLAGE - 2 1/8"	6
G		SHELF PIN - 1/8" X 1/2" TAQUET D'ÉTAGÈRE - 1/8" X 1/2"	4
H		HANDLE - 4 3/4" POIGNÉE - 4 3/4"	3
I		ASSEMBLING BOLT - 7/8" BOULON D'ASSEMBLAGE - 7/8"	6
J		METAL DRAWER SLIDE - 13 3/4" COULISSE DE MÉTAL - 13 3/4"	2

LISTE DES PIÈCES DE MONTAGE
HARDWARE LIST

PIÈCE / PART #	IMAGE	DESCRIPTION	QTY / QTÉ
K		<p>METAL DRAWER SLIDE - 17 3/4"</p> <p>COULISSE DE MÉTAL - 17 3/4"</p>	1
L		<p>ASSEMBLING SCREW - 1/2"</p> <p>VIS D'ASSEMBLAGE - 1/2"</p>	38
M		<p>FLOOR PROTECTOR - 2" X 2" X 3/4"</p> <p>PROTECTEUR DE PLANCHER - 2" X 2" X 3/4"</p>	5
N		<p>ASSEMBLING SCREW - 7/8"</p> <p>VIS D'ASSEMBLAGE - 7/8"</p>	10
O		<p>ASSEMBLING BOLT - 1 5/8"</p> <p>BOULON D'ASSEMBLAGE - 1 5/8"</p>	2

LISTE DES PIÈCES DE MONTAGE
HARDWARE LIST

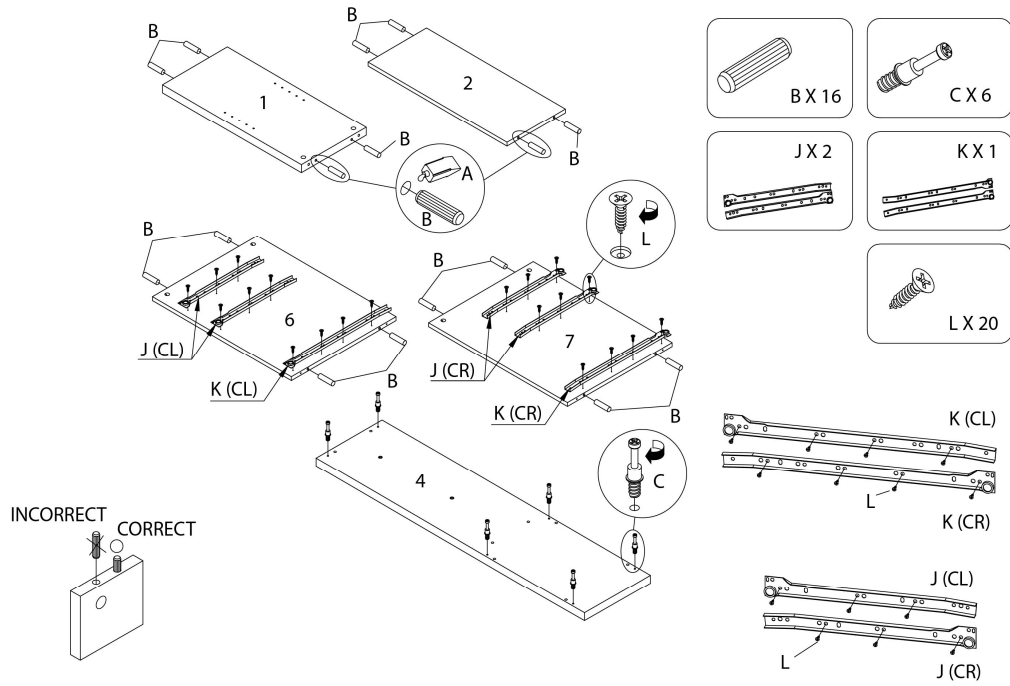
PIÈCE / PART #	IMAGE	DESCRIPTION	QTY / QTÉ
P		ASSEMBLING BOLT - 1 1/2" BOULON D'ASSEMBLAGE - 1 1/2"	3
Q		HEX KEY CLÉ HEXAGONALE	1
R		FINISHING STICKER - Ø3/4" COLLANT DE FINITION - Ø3/4"	12
S		HANGING FOLDER BAR - 8 7/8" BARRE DE DOSSIER SUSPENDUE - 8 7/8"	2
T		FLOOR PROTECTOR - 1 1/2" X 3/4" PROTECTEUR DE PLANCHER - 1 1/2" X 3/4"	2



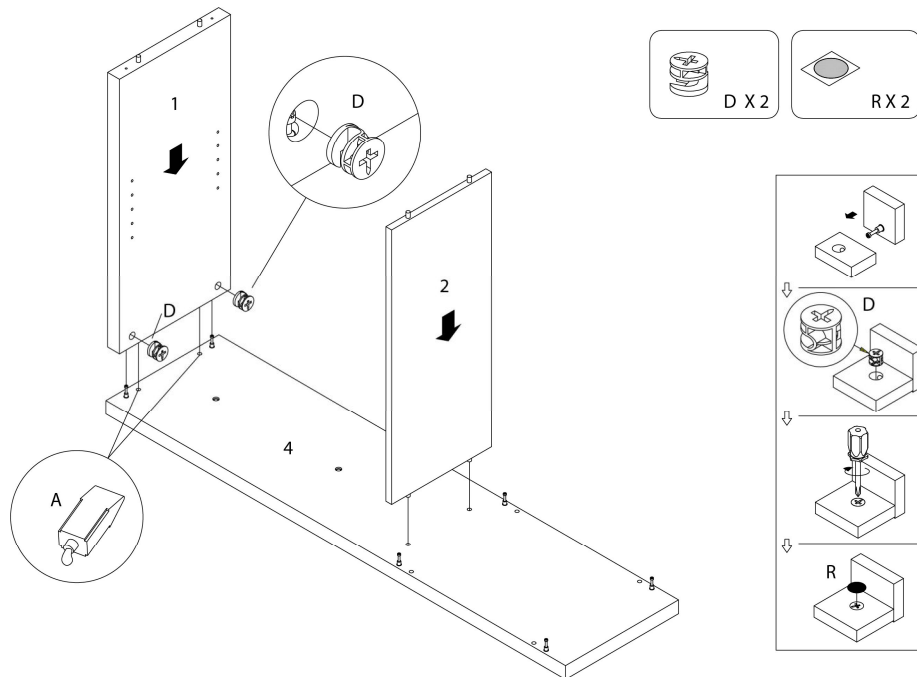
OUTIL DE VÉRIFICATION DE DIMENSIONS DES PIÈCES
HARDWARE DIMENSIONS VERIFICATION TOOL

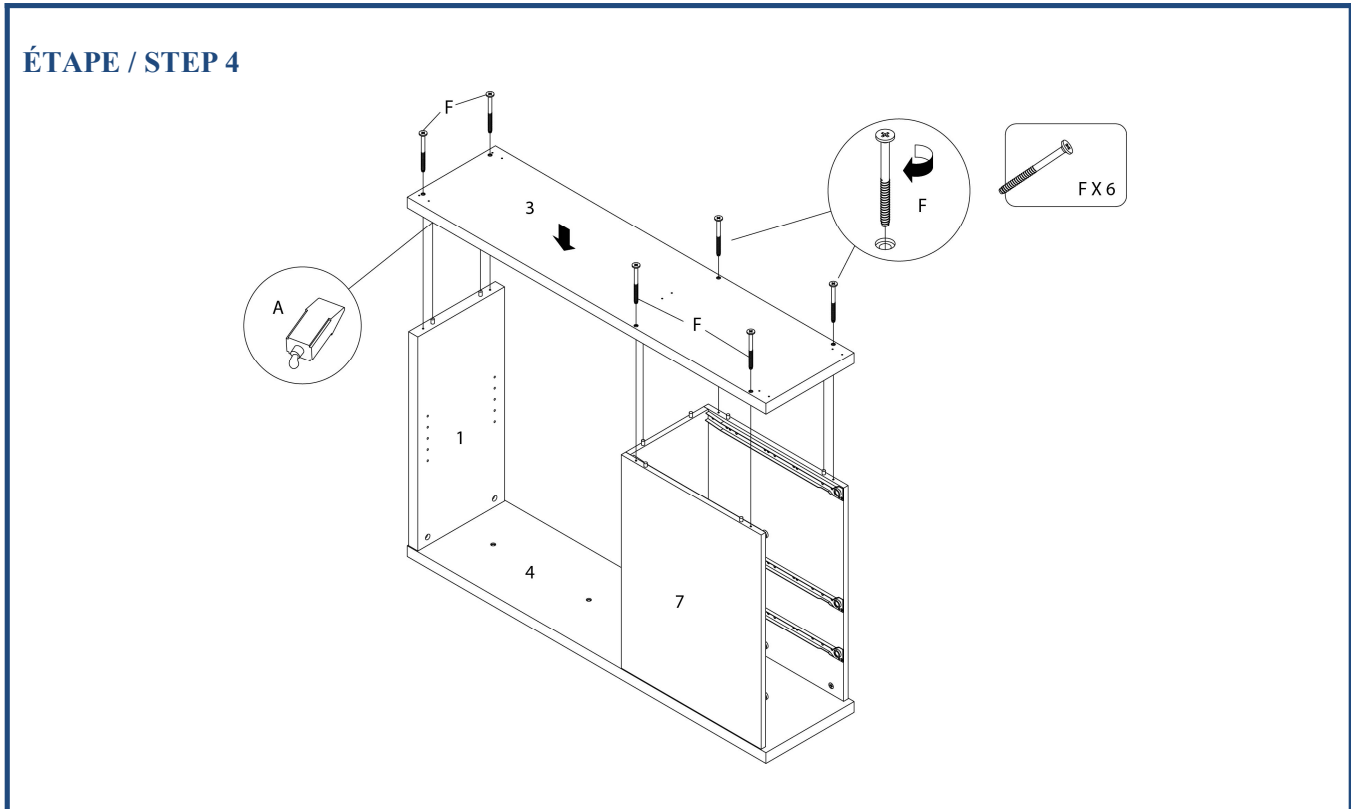
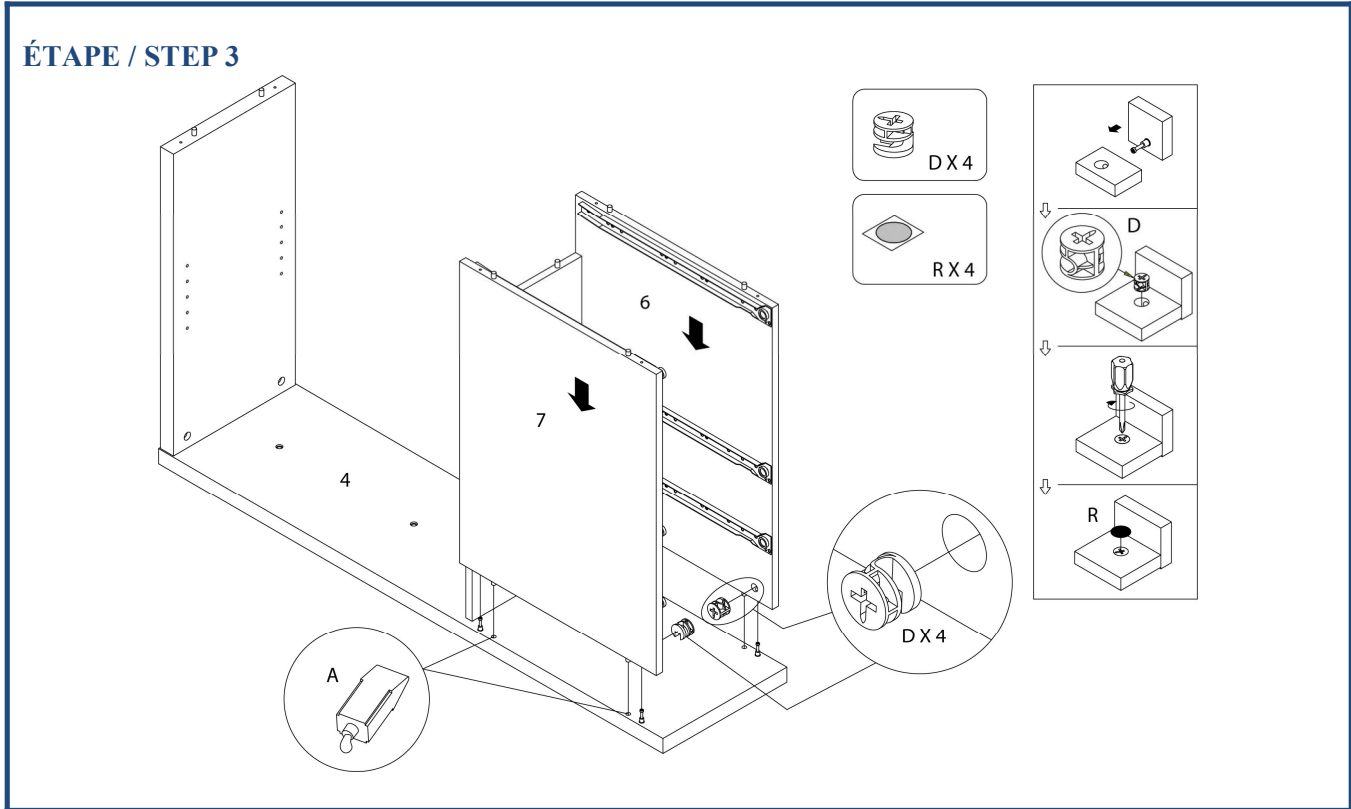


ÉTAPE / STEP 1

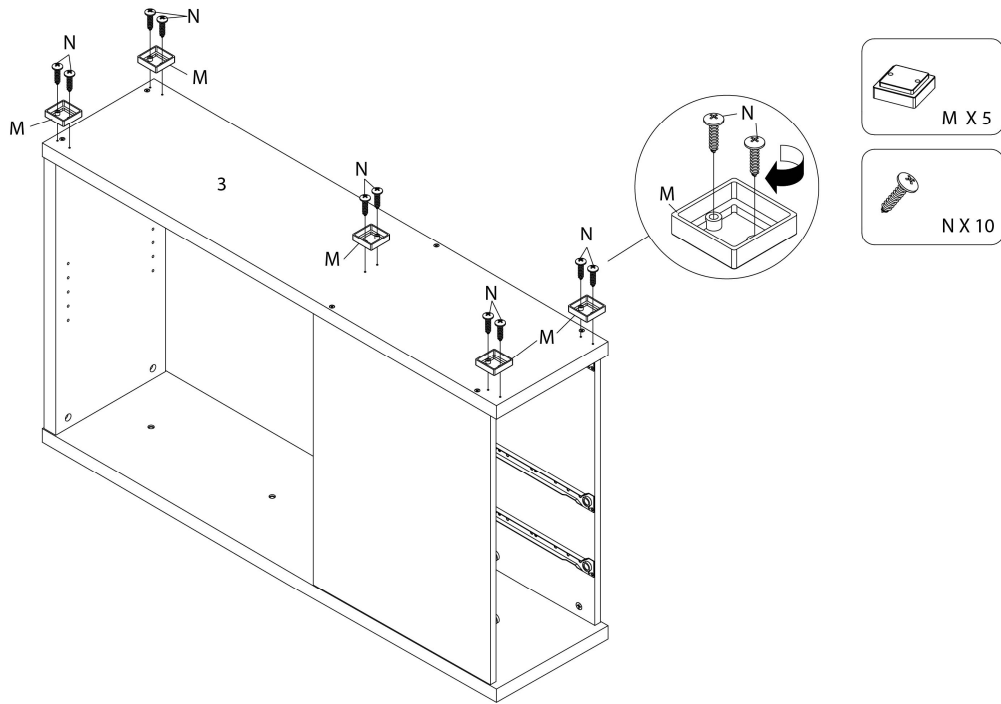


ÉTAPE / STEP 2

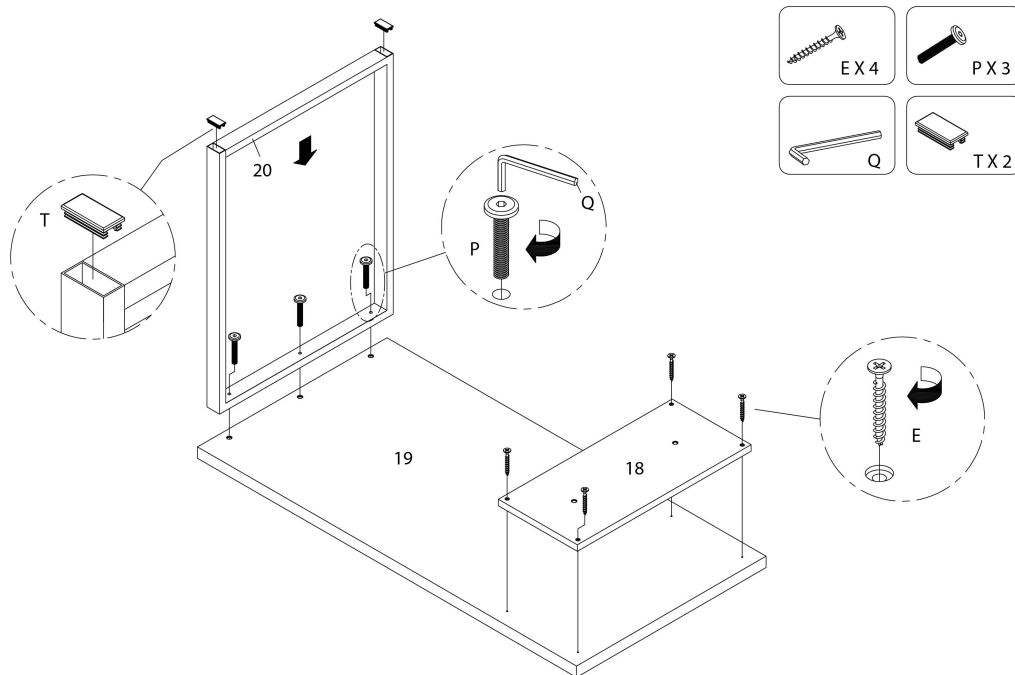




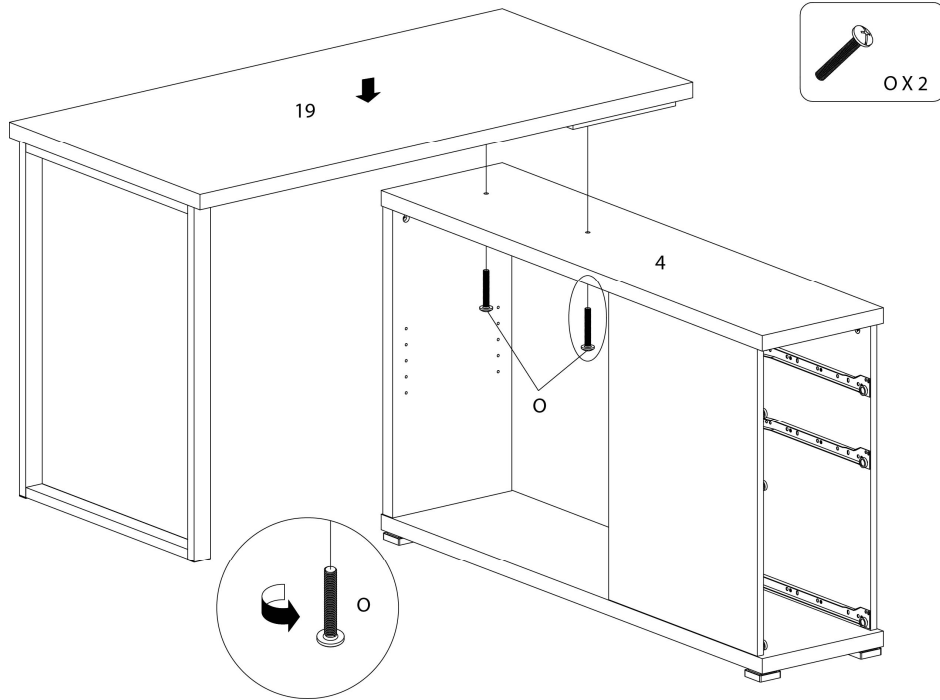
ÉTAPE / STEP 5



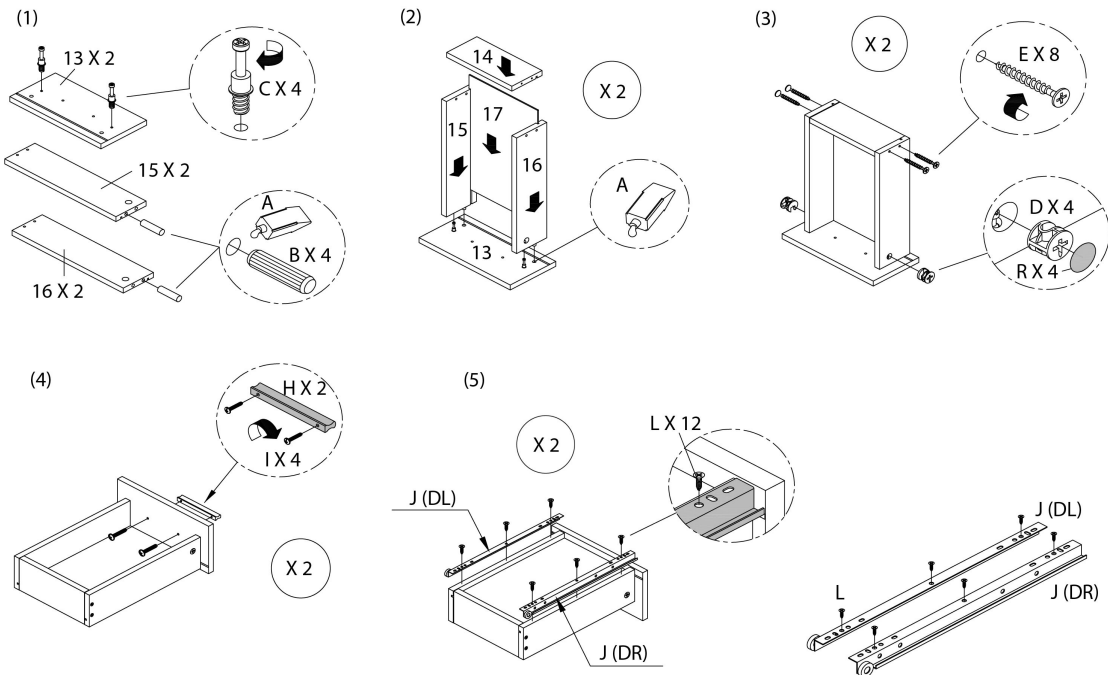
ÉTAPE / STEP 6



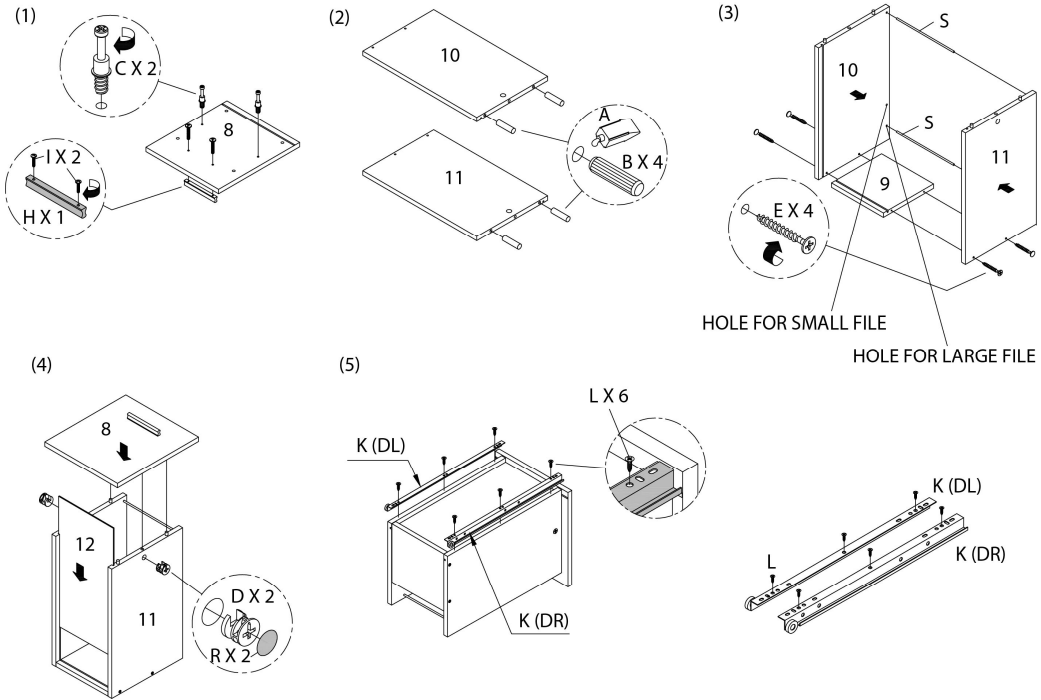
ÉTAPE / STEP 7



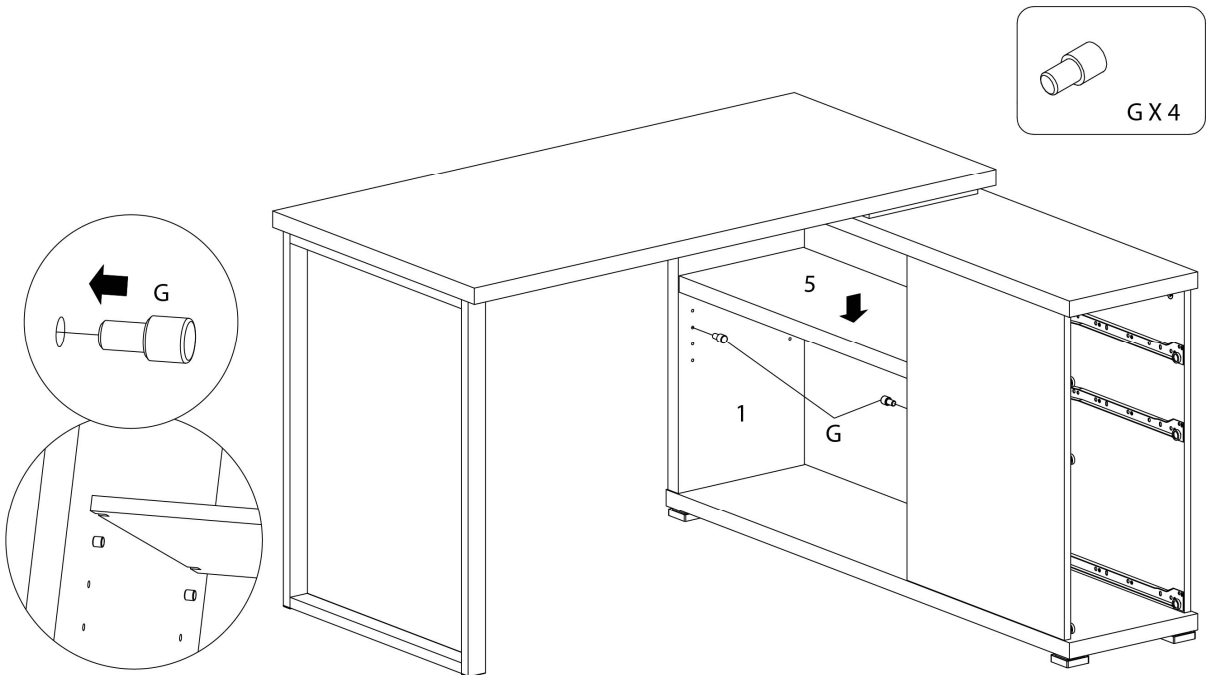
ÉTAPE / STEP 8



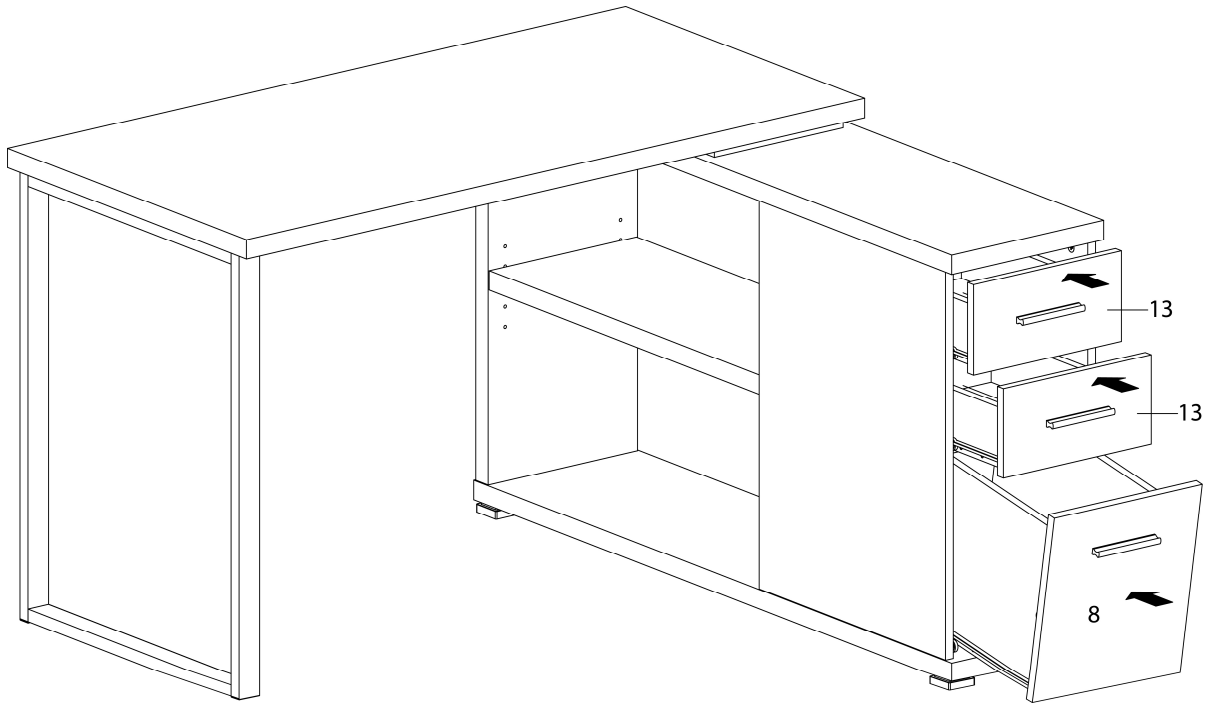
ÉTAPE / STEP 9



ÉTAPE / STEP 10



ÉTAPE / STEP 11



ÉTAPE / STEP 12

