



INSTRUCTIONS D'ASSEMBLAGE
ASSEMBLY INSTRUCTIONS

MONARCH
SPECIALTIES INC.

I 7096

BUREAU -
55"L / BIBLIOTHEQUE ESPRESSO

COMPUTER DESK -
55"L / ESPRESSO WITH BOOKCASE

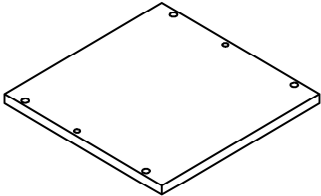
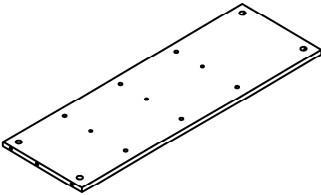
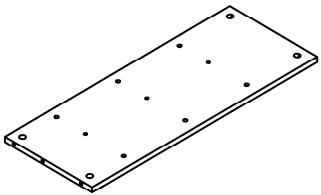
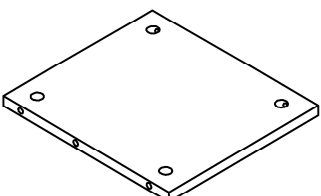
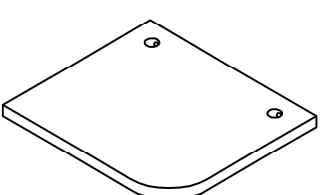


**POUR DE L'ASSISTANCE OU POUR COMMANDER
DES PIÈCES CONTACTEZ NOTRE DÉPARTEMENT
DE SERVICE À LA CLIENTÈLE.**

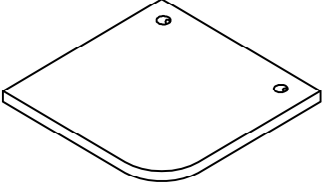
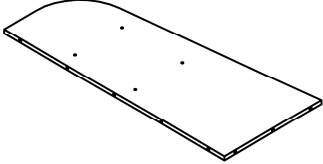
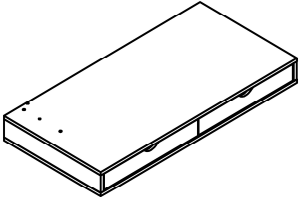
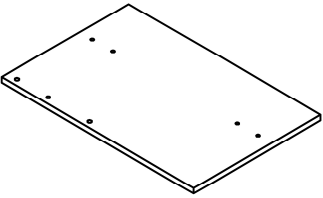
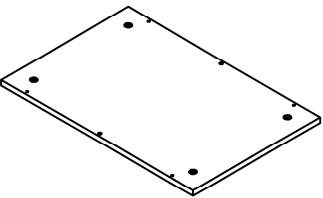
**FOR ASSISTANCE OR TO ORDER PARTS
CONTACT OUR CUSTOMER SERVICE DEPARTMENT**

WWW.MONARCHSERVICE.COM

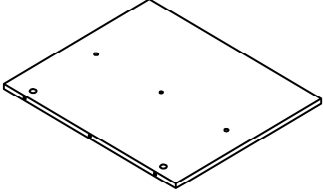
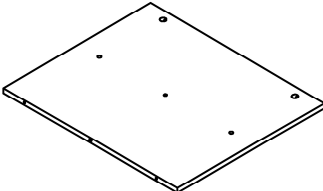
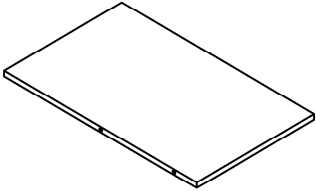
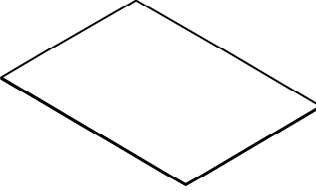
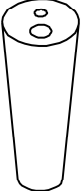
LISTE DES PIÈCES
PARTS LIST

PIÈCE / PART #	IMAGE	DESCRIPTION	QTY / QTÉ
1		<p>TOP PANEL PANNEAU DE SURFACE</p>	1
2		<p>FRONT FACING LEFT SIDE PANEL PANNEAU DE CÔTÉ GAUCHE</p>	1
3		<p>FRONT FACING RIGHT SIDE PANEL PANNEAU DE CÔTÉ AVANT DROIT</p>	1
4		<p>SHELF PANEL PANNEAU DE TABLETTE</p>	3
5		<p>SHELF PANEL PANNEAU DE TABLETTE</p>	1

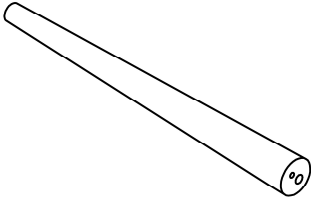
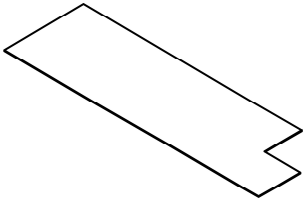
LISTE DES PIÈCES
PARTS LIST

PIÈCE / PART #	IMAGE	DESCRIPTION	QTY / QTÉ
6		<p align="center">SHELF PANEL PANNEAU DE TABLETTE</p>	1
7		<p align="center">BACK PANEL PANNEAU ARRIÈRE</p>	1
8		<p align="center">DESK TOP SURFACE DU BUREAU</p>	1
9		<p align="center">TOP PANEL PANNEAU DE SURFACE</p>	1
10		<p align="center">BOTTOM PANEL PANNEAU DU BAS</p>	1

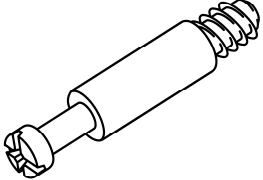
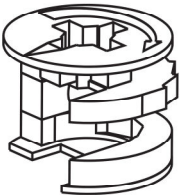
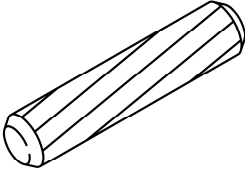
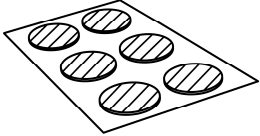
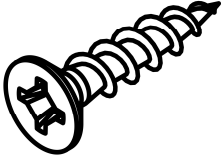
LISTE DES PIÈCES
PARTS LIST

PIÈCE / PART #	IMAGE	DESCRIPTION	QTY / QTÉ
11		FRONT FACING LEFT SIDE PANEL PANNEAU DE CÔTÉ GAUCHE	1
12		FRONT FACING RIGHT SIDE PANEL PANNEAU DE CÔTÉ AVANT DROIT	1
13		SHELF PANEL PANNEAU DE TABLETTE	1
14		BACK PANEL PANNEAU ARRIÈRE	1
15		FRONT FACING LEFT LEG PATTE AVANT GAUCHE	4

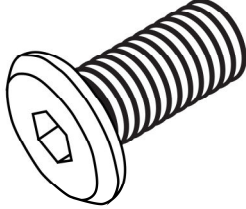
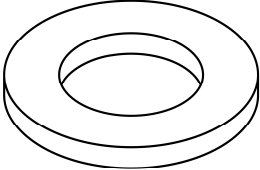
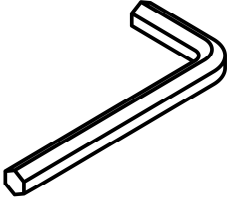
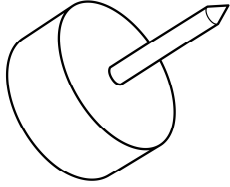
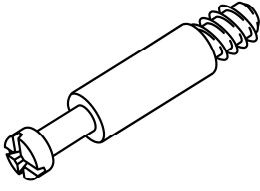
LISTE DES PIÈCES
PARTS LIST

PIÈCE / PART #	IMAGE	DESCRIPTION	QTY / QTÉ
16		FRONT FACING RIGHT LEG PATTE AVANT DROITE	2
17		BACK PANEL PANNEAU ARRIÈRE	1

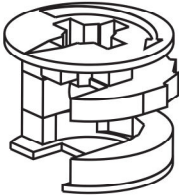
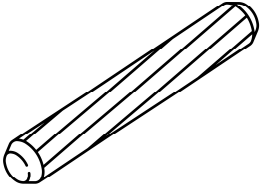
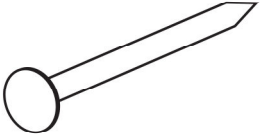
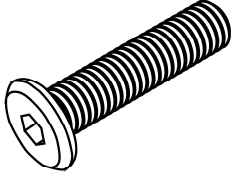
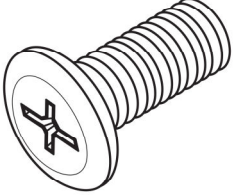
LISTE DES PIÈCES DE MONTAGE
HARDWARE LIST

PIÈCE / PART #	IMAGE	DESCRIPTION	QTY / QTÉ
A		CAM LOCK SCREW - 1 1/8" VIS CAM LOCK - 1 1/8"	32
B		CAM LOCK CONNECTOR - Ø5/8" ÉCROU CAM LOCK - Ø5/8"	32
C		WOOD DOWEL - Ø3/8" X 1" GOUJON DE BOIS - Ø3/8" X 1"	24
D		FINISHING STICKER - Ø7/8" COLLANT DE FINITION - Ø7/8"	32
E		ASSEMBLING SCREW - Ø1/8" X 1 3/8" VIS D'ASSEMBLAGE - Ø1/8" X 1 3/8"	4

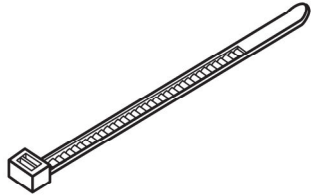
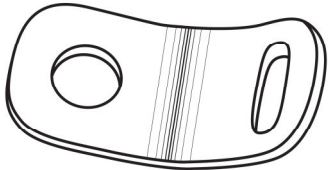
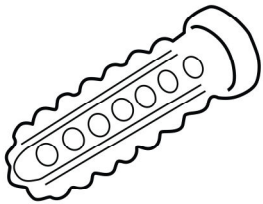
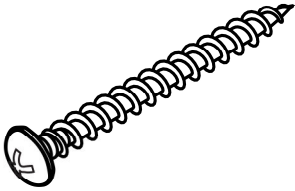
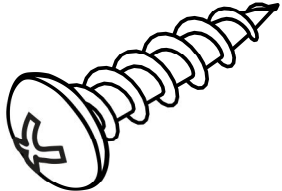
LISTE DES PIÈCES DE MONTAGE
HARDWARE LIST

PIÈCE / PART #	IMAGE	DESCRIPTION	QTY / QTÉ
F		ASSEMBLING BOLT - Ø3/8" X 1" BOULON D'ASSEMBLAGE - Ø3/8" X 1"	4
G		METAL WASHER - Ø5/8" RONDELLE DE MÉTAL - Ø5/8"	4
H		HEX KEY CLÉ HEXAGONALE	1
I		FLOOR PROTECTOR - Ø5/8" PROTECTEUR DE PLANCHER - Ø5/8"	6
J		CAM LOCK SCREW - 1" VIS CAM LOCK - 1"	5

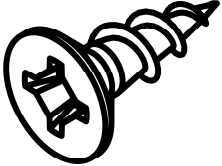
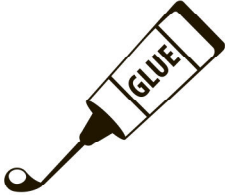
LISTE DES PIÈCES DE MONTAGE
HARDWARE LIST

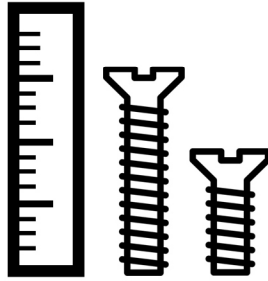
PIÈCE / PART #	IMAGE	DESCRIPTION	QTY / QTÉ
K		CAM LOCK CONNECTOR - Ø1/2" ÉCROU CAM LOCK - Ø1/2"	5
L		WOOD DOWEL - Ø1/4" X 1 1/8" GOUJON DE BOIS - Ø1/4" X 1 1/8"	3
M		NAIL CLOU	42
N		ASSEMBLING BOLT - 3/8" X 1 3/8" BOULON D'ASSEMBLAGE - 3/8" X 1 3/8"	2
O		ASSEMBLING BOLT - 1/4" X 3/4" BOULON D'ASSEMBLAGE - 1/4" X 3/4"	2

LISTE DES PIÈCES DE MONTAGE
HARDWARE LIST

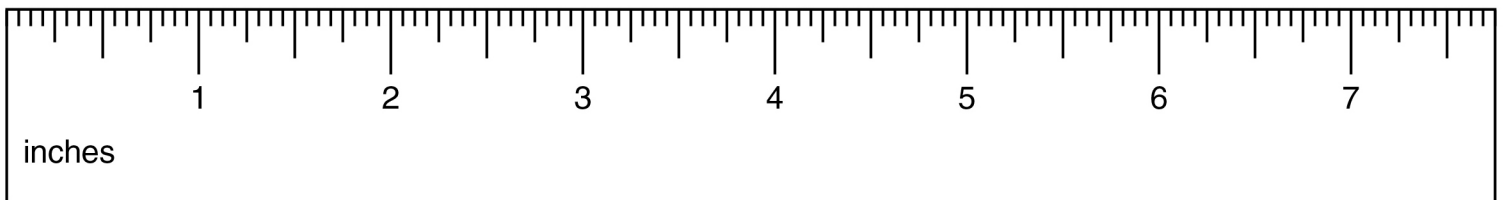
PIÈCE / PART #	IMAGE	DESCRIPTION	QTY / QTÉ
P		ZIP TIE - 7 3/4" X 1/2" ATTACHE AUTOBLOQUANTE - 7 3/4" X 1/2"	1
Q		METAL BRACKET - 1/2" X 1/2" SUPPORT EN MÉTAL - 1/2" X 1/2"	2
R		ANCHOR - Ø3/8" X 1 1/2" ANCRE - Ø3/8" X 1 1/2"	1
S		ASSEMBLING SCREW - Ø1/8" X 1 1/2" VIS D'ASSEMBLAGE - Ø1/8" X 1 1/2"	1
T		ASSEMBLING SCREW - Ø1/8" X 1" VIS D'ASSEMBLAGE - Ø1/8" X 1"	1

LISTE DES PIÈCES DE MONTAGE
HARDWARE LIST

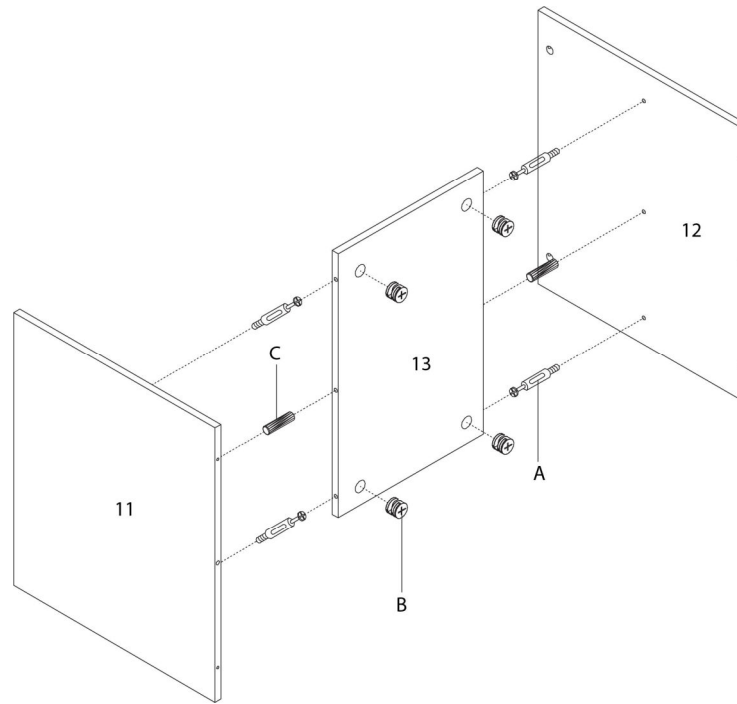
PIÈCE / PART #	IMAGE	DESCRIPTION	QTY / QTÉ
U		ASSEMBLING SCREW - Ø1/8" X 1 1/8" VIS D'ASSEMBLAGE - Ø1/8" X 1 1/8"	4
V		GLUE - 10G COLLE - 10G	1



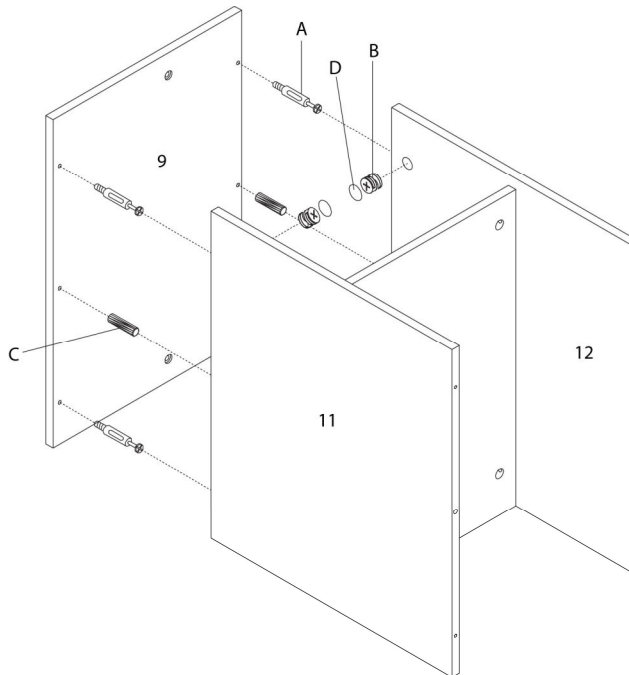
OUTIL DE VÉRIFICATION DE DIMENSIONS DES PIÈCES
HARDWARE DIMENSIONS VERIFICATION TOOL



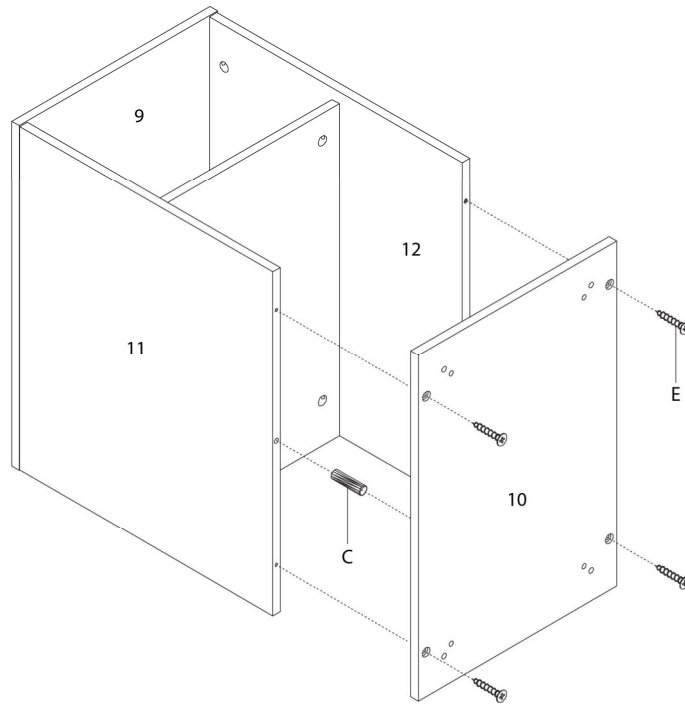
ÉTAPE / STEP 1



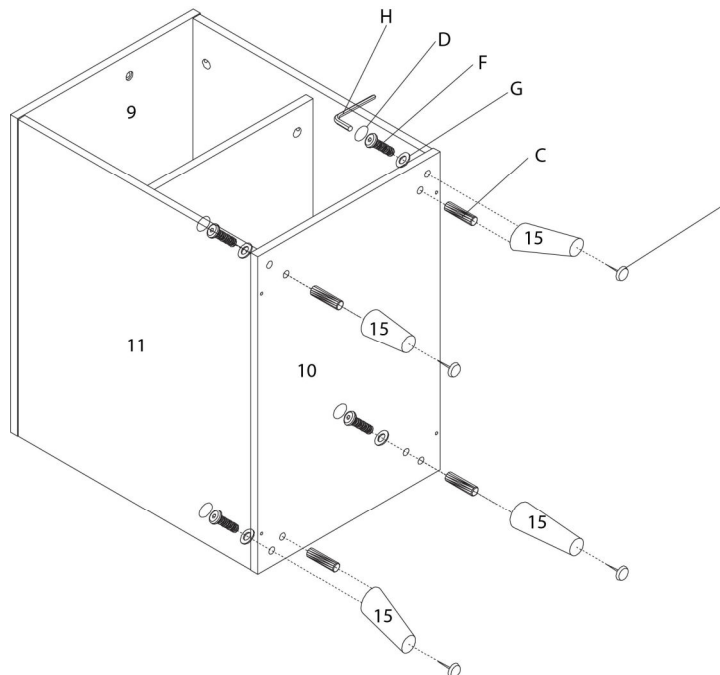
ÉTAPE / STEP 2



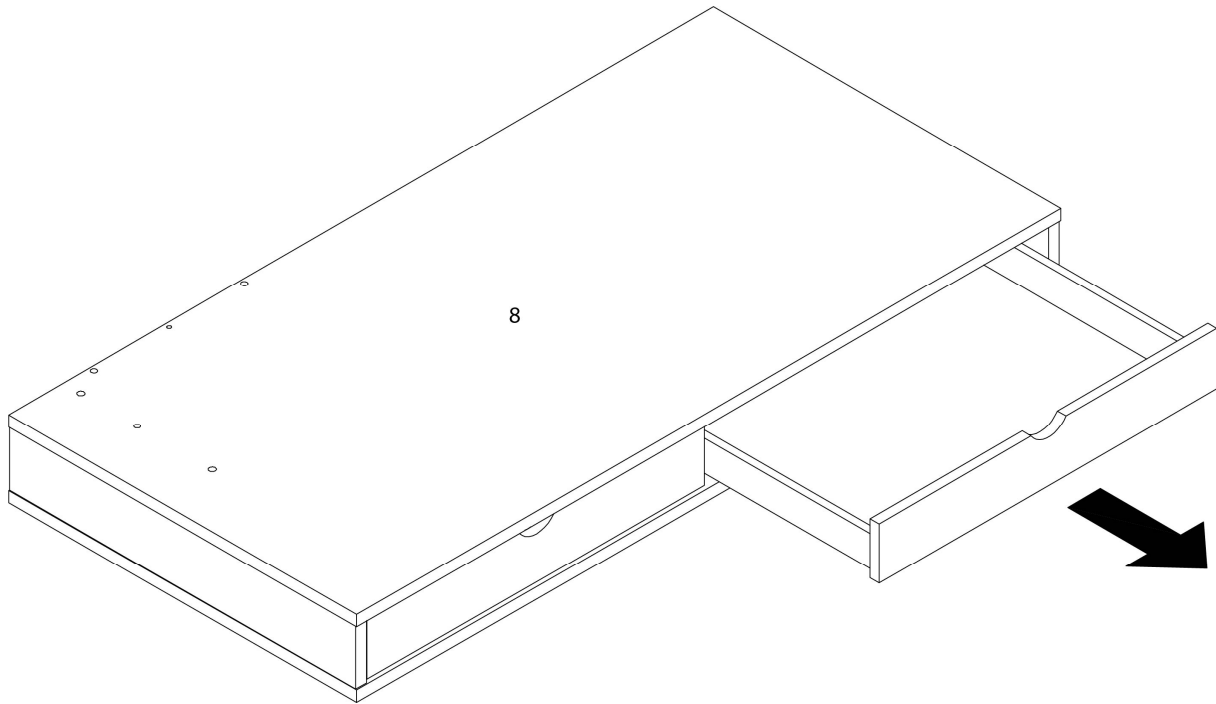
ÉTAPE / STEP 3



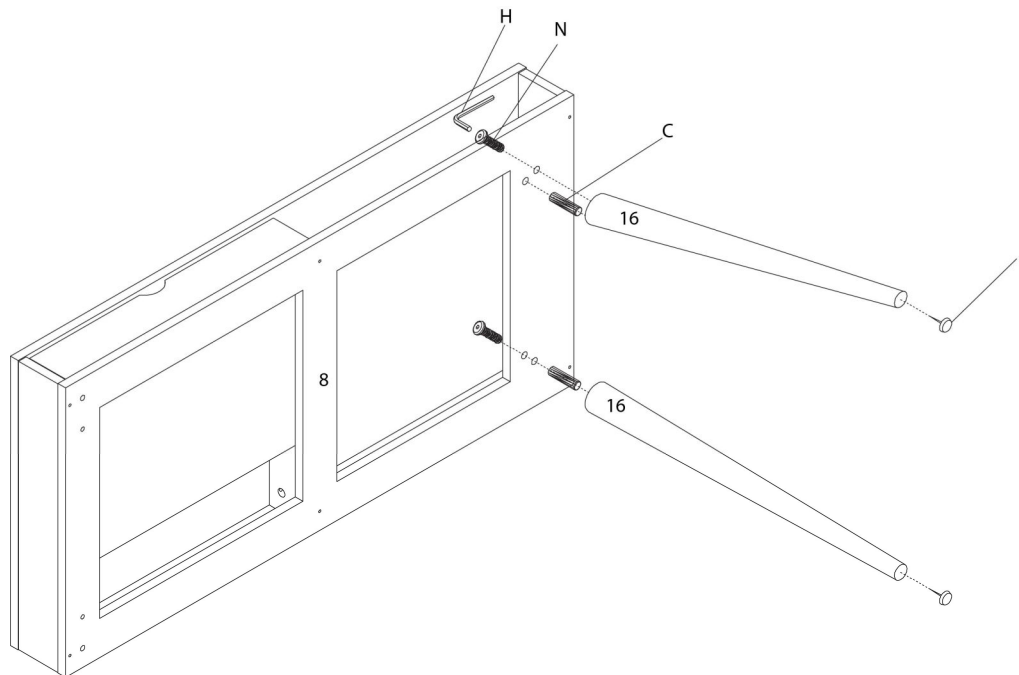
ÉTAPE / STEP 4



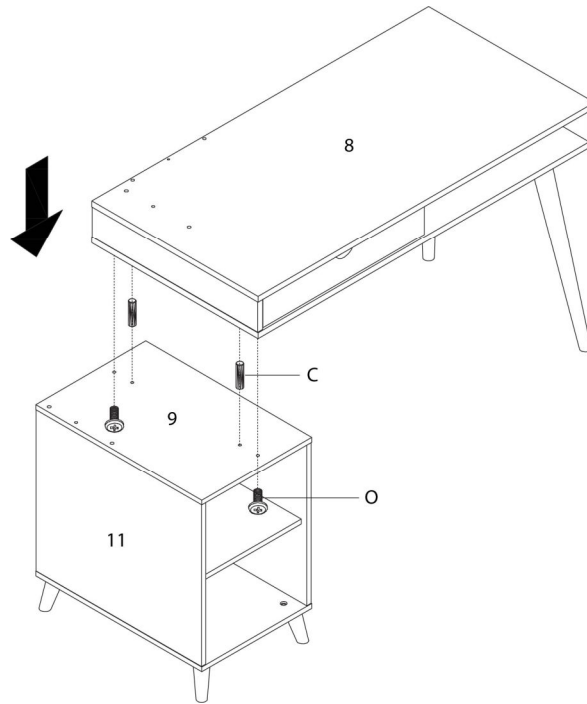
ÉTAPE / STEP 5



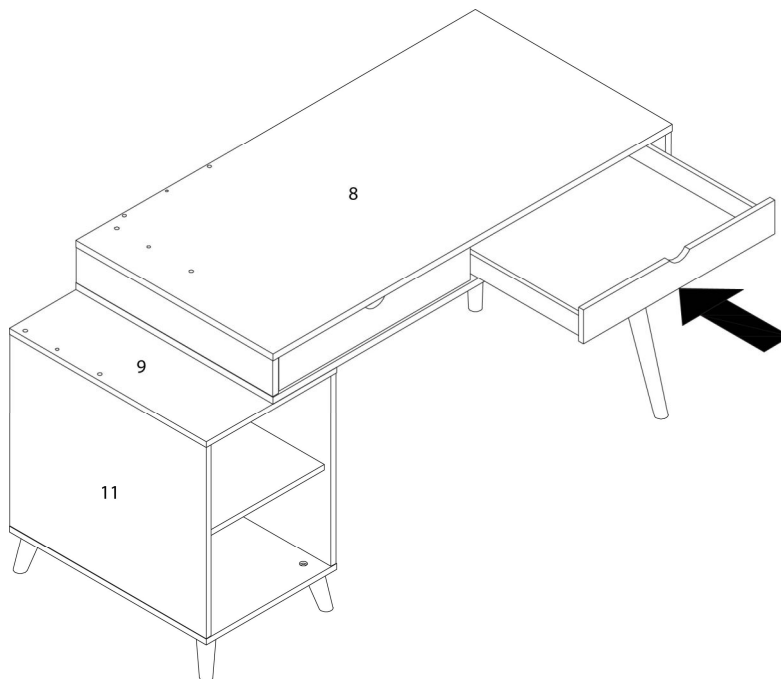
ÉTAPE / STEP 6



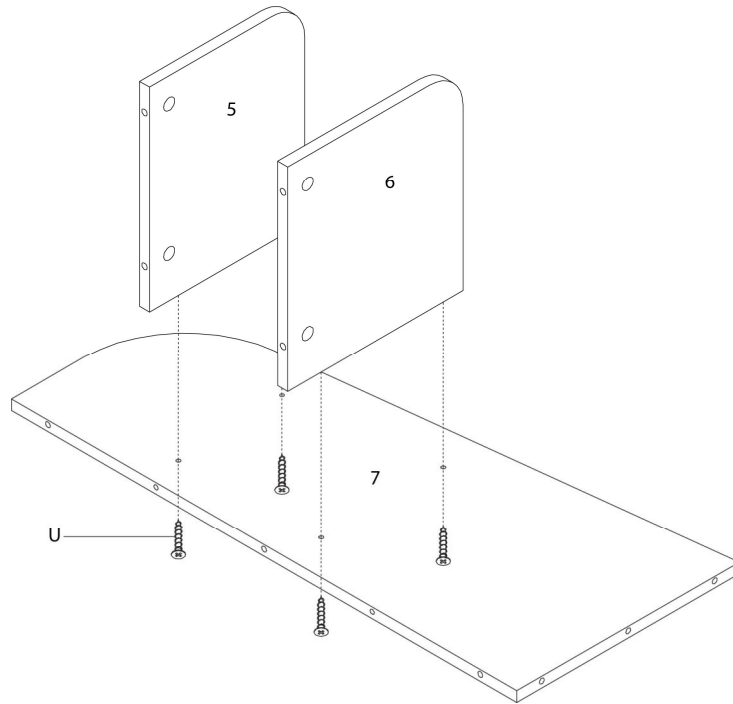
ÉTAPE / STEP 7



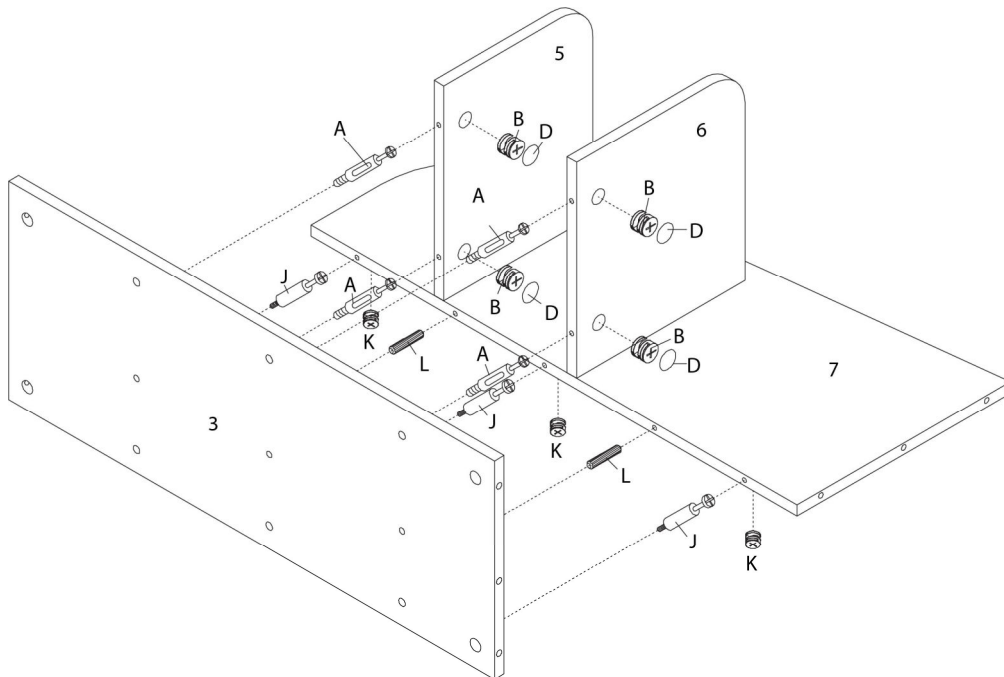
ÉTAPE / STEP 8



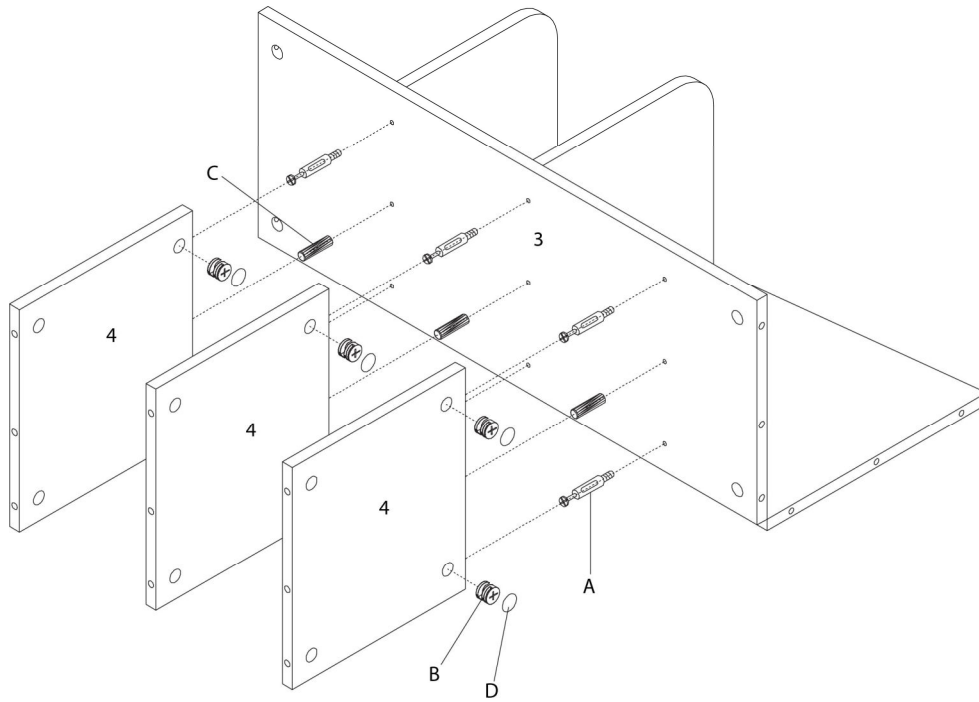
ÉTAPE / STEP 9



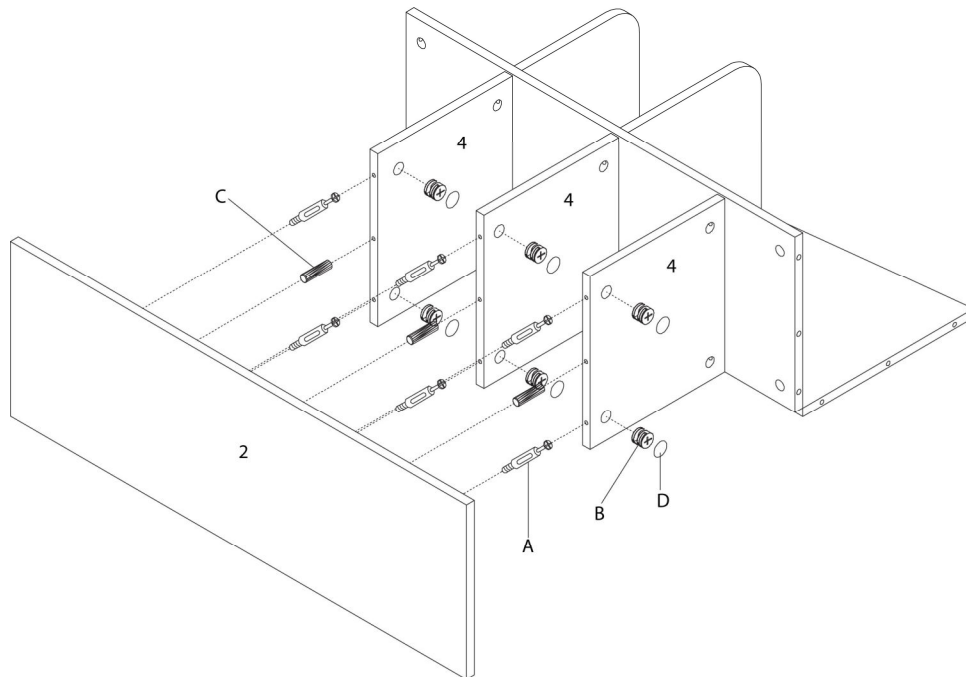
ÉTAPE / STEP 10



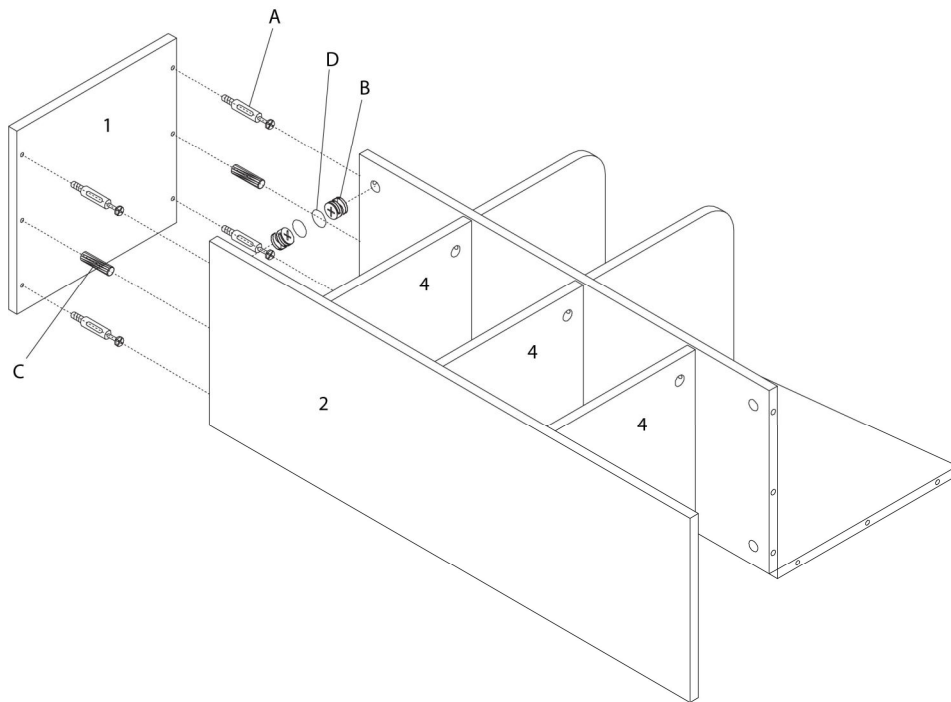
ÉTAPE / STEP 11



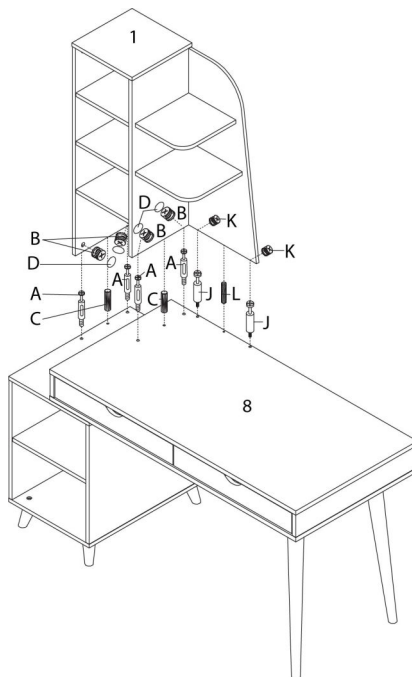
ÉTAPE / STEP 12



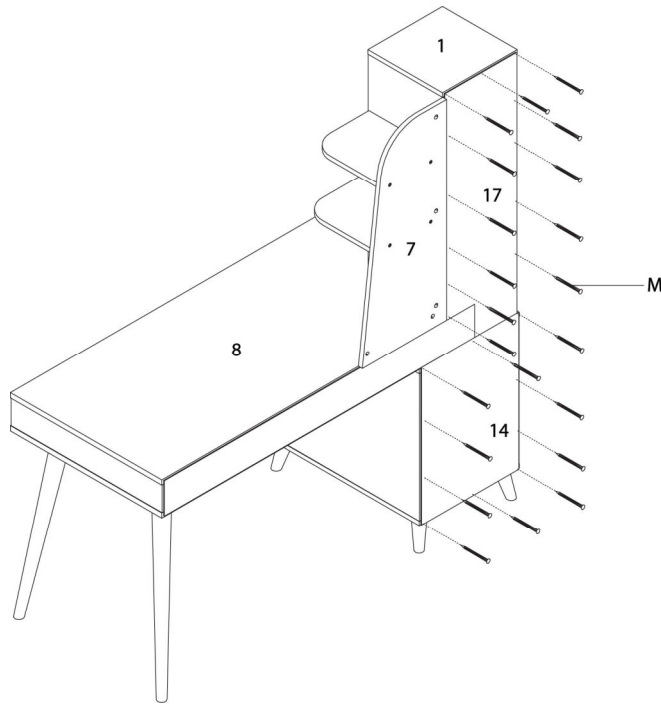
ÉTAPE / STEP 13



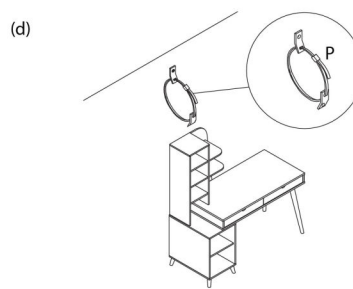
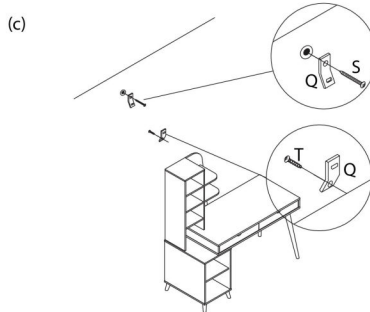
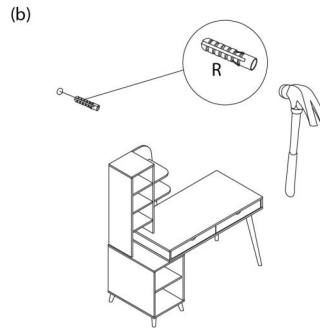
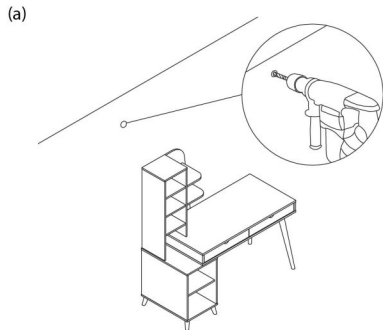
ÉTAPE / STEP 14



ÉTAPE / STEP 15



ÉTAPE / STEP 16



ÉTAPE / STEP 17

