



**INSTRUCTIONS D'ASSEMBLAGE**  
**ASSEMBLY INSTRUCTIONS**

---

**M**ONARCH  
SPECIALTIES INC.

# I 7082

---

**BUREAU -**  
**60" L / METAL ARGENT / TAUPE FONCE**

**COMPUTER DESK -**  
**60" L / DARK TAUPE / SILVER METAL**



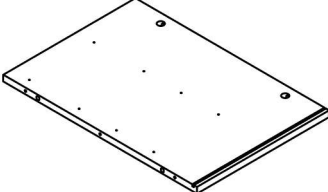
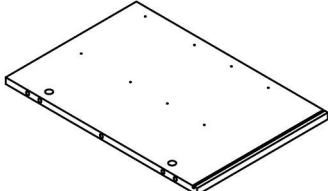
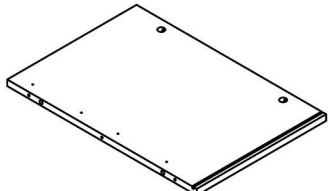
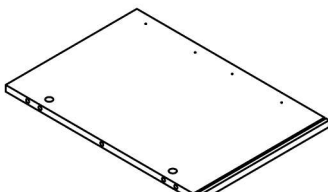
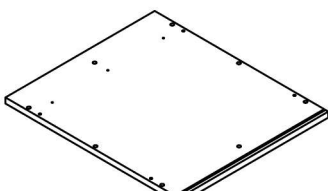
**POUR DE L'ASSISTANCE OU POUR COMMANDER  
DES PIÈCES CONTACTEZ NOTRE DÉPARTEMENT  
DE SERVICE À LA CLIENTÈLE.**

**FOR ASSISTANCE OR TO ORDER PARTS  
CONTACT OUR CUSTOMER SERVICE DEPARTMENT**

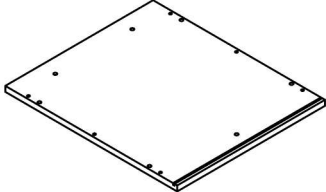
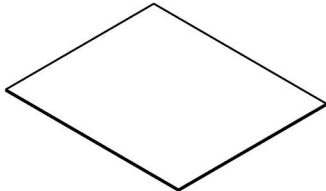
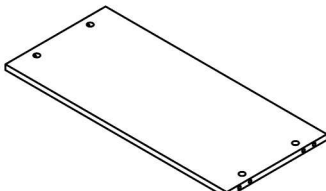
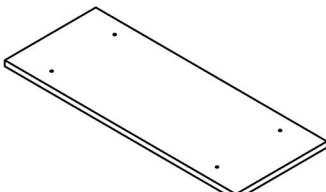
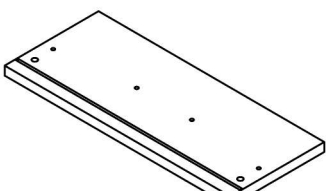
**[WWW.MONARCHSERVICE.COM](http://WWW.MONARCHSERVICE.COM)**

---

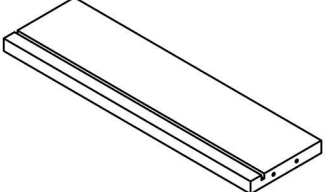
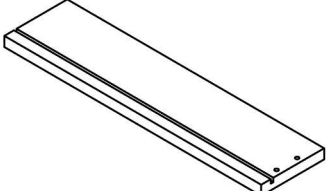
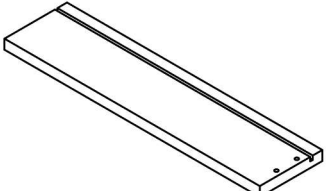
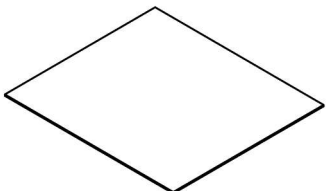
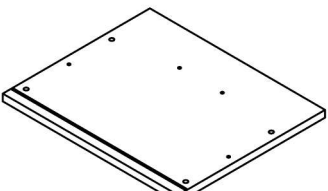
**LISTE DES PIÈCES**  
**PARTS LIST**

PIÈCE / PART #	IMAGE	DESCRIPTION	QTY / QTÉ
1		FRONT FACING LEFT SIDE PANEL PANNEAU DE CÔTÉ GAUCHE	1
2		FRONT FACING RIGHT SIDE PANEL PANNEAU DE CÔTÉ AVANT DROIT	1
3		FRONT FACING LEFT SIDE PANEL PANNEAU DE CÔTÉ GAUCHE	1
4		FRONT FACING RIGHT SIDE PANEL PANNEAU DE CÔTÉ AVANT DROIT	1
5		BOTTOM PANEL PANNEAU DU BAS	2

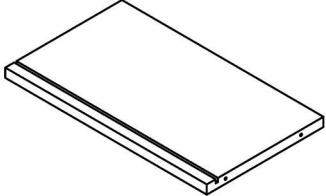
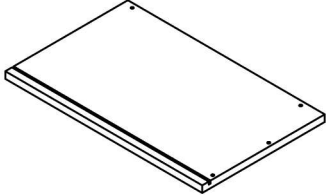
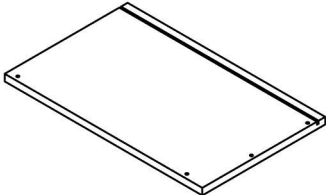
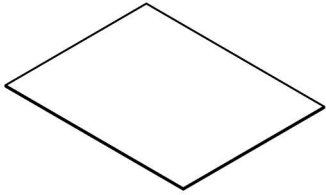
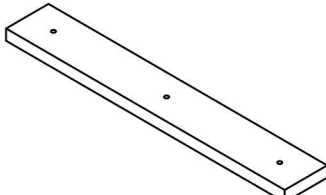
**LISTE DES PIÈCES**  
**PARTS LIST**

PIÈCE / PART #	IMAGE	DESCRIPTION	QTY / QTÉ
6		TOP PANEL PANNEAU DE SURFACE	2
7		BACK PANEL PANNEAU ARRIÈRE	2
8		BACK PANEL PANNEAU ARRIÈRE	1
9		DESK TOP SURFACE DU BUREAU	1
10		DRAWER FRONT PANEL PANNEAU AVANT TIROIR	2

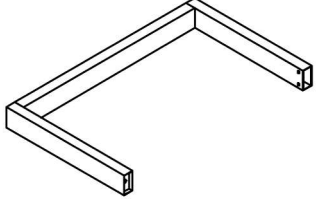
**LISTE DES PIÈCES**  
**PARTS LIST**

PIÈCE / PART #	IMAGE	DESCRIPTION	QTY / QTÉ
11		DRAWER BACK PANEL PANNEAU ARRIÈRE TIROIR	2
12		DRAWER SIDE PANEL PANNEAU DE CÔTÉ TIROIR	2
13		DRAWER SIDE PANEL PANNEAU DE CÔTÉ TIROIR	2
14		DRAWER BOTTOM PANEL PANNEAU DU BAS TIROIR	2
15		DRAWER FRONT PANEL PANNEAU AVANT TIROIR	1

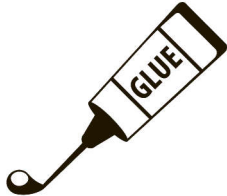
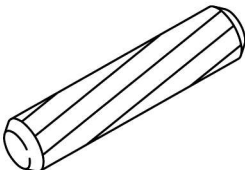
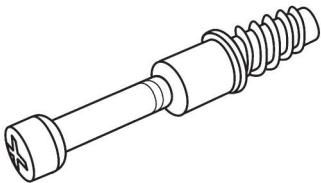
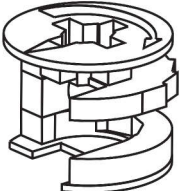
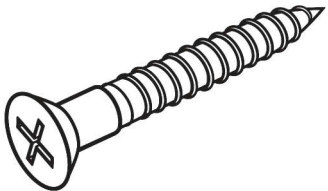
**LISTE DES PIÈCES**  
**PARTS LIST**

PIÈCE / PART #	IMAGE	DESCRIPTION	QTY / QTÉ
16		DRAWER BACK PANEL PANNEAU ARRIÈRE TIROIR	1
17		DRAWER SIDE PANEL PANNEAU DE CÔTÉ TIROIR	1
18		DRAWER SIDE PANEL PANNEAU DE CÔTÉ TIROIR	1
19		DRAWER BOTTOM PANEL PANNEAU DU BAS TIROIR	1
20		CROSSBAR BARRE TRANSVERSALE	2

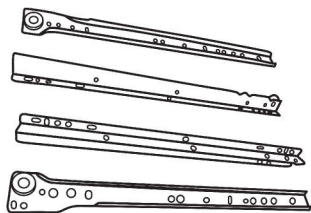
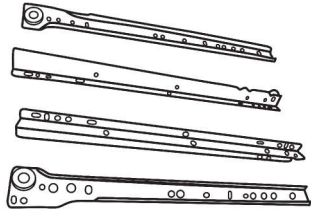
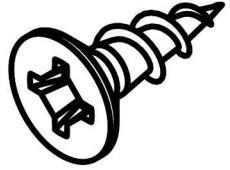
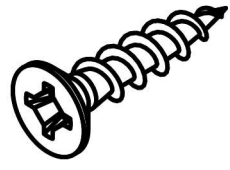
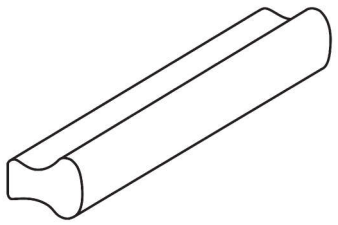
**LISTE DES PIÈCES**  
**PARTS LIST**

PIÈCE / PART #	IMAGE	DESCRIPTION	QTY / QTÉ
21		METAL LEG PATTE EN METAL	2

**LISTE DES PIÈCES DE MONTAGE**  
**HARDWARE LIST**

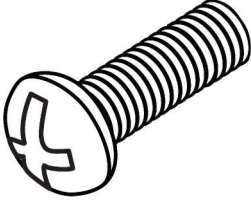
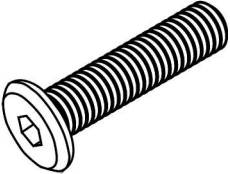
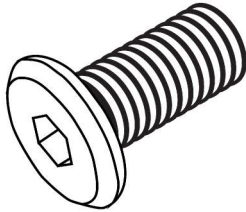
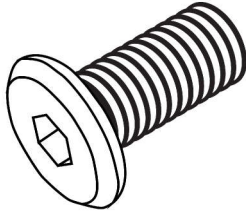
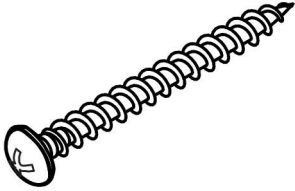
PIÈCE / PART #	IMAGE	DESCRIPTION	QTY / QTÉ
A		<p align="center">GLUE - 40G COLLE - 40G</p>	1
B		<p align="center">WOOD DOWEL - Ø3/8" X 1 1/8" GOUJON DE BOIS - Ø3/8" X 1 1/8"</p>	32
C		<p align="center">CAM LOCK SCREW - 1 3/8" VIS CAM LOCK - 1 3/8"</p>	18
D		<p align="center">CAM LOCK CONNECTOR - Ø5/8" X 1/2" ÉCROU CAM LOCK - Ø5/8" X 1/2"</p>	18
E		<p align="center">ASSEMBLING SCREW - 1 5/8" VIS D'ASSEMBLAGE - 1 5/8"</p>	12

**LISTE DES PIÈCES DE MONTAGE**  
**HARDWARE LIST**

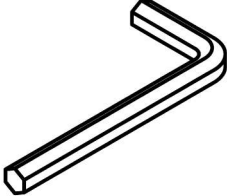
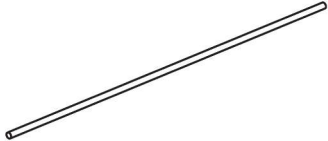
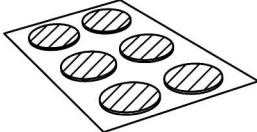
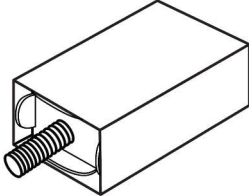

PIÈCE / PART #	IMAGE	DESCRIPTION	QTY / QTÉ
<b>F</b>		METAL DRAWER SLIDE - 17 3/4" COULISSE DE MÉTAL - 17 3/4"	<b>1</b>
<b>G</b>		METAL DRAWER SLIDE - 15 3/4" COULISSE DE MÉTAL - 15 3/4"	<b>2</b>
<b>H</b>		ASSEMBLING SCREW - 1/2" VIS D'ASSEMBLAGE - 1/2"	<b>42</b>
<b>I</b>		ASSEMBLING SCREW - 1 3/8" VIS D'ASSEMBLAGE - 1 3/8"	<b>12</b>
<b>J</b>		HANDLE - 4 3/4" POIGNÉE - 4 3/4"	<b>3</b>



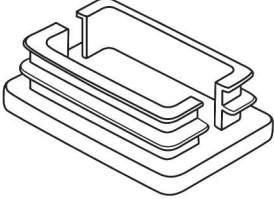
**LISTE DES PIÈCES DE MONTAGE**  
**HARDWARE LIST**

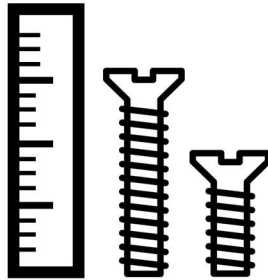
PIÈCE / PART #	IMAGE	DESCRIPTION	QTY / QTÉ
<b>K</b>		ASSEMBLING BOLT - 1 1/8" BOULON D'ASSEMBLAGE - 1 1/8"	<b>6</b>
<b>L</b>		ASSEMBLING BOLT - 1 3/8" BOULON D'ASSEMBLAGE - 1 3/8"	<b>6</b>
<b>M</b>		ASSEMBLING BOLT - 1 1/8" BOULON D'ASSEMBLAGE - 1 1/8"	<b>4</b>
<b>N</b>		ASSEMBLING BOLT - 5/8" BOULON D'ASSEMBLAGE - 5/8"	<b>4</b>
<b>O</b>		ASSEMBLING SCREW - 1 1/8" VIS D'ASSEMBLAGE - 1 1/8"	<b>6</b>

**LISTE DES PIÈCES DE MONTAGE**  
**HARDWARE LIST**

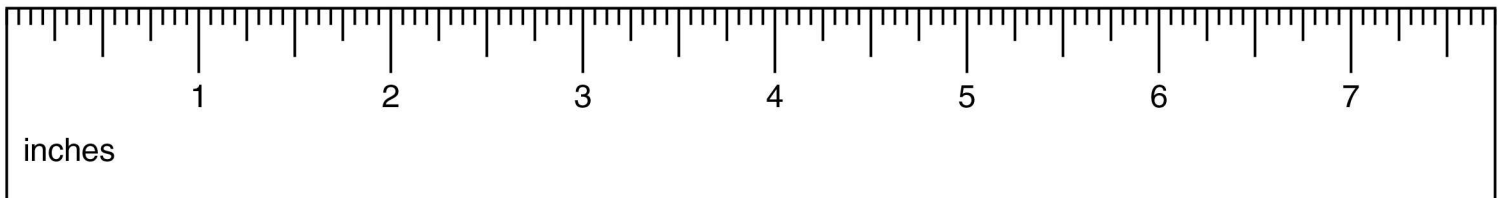
PIÈCE / PART #	IMAGE	DESCRIPTION	QTY / QTÉ
P		<p>HEX KEY CLÉ HEXAGONALE</p>	1
Q		<p>HANGING FOLDER BAR - 14 1/4" BARRE DE DOSSIER SUSPENDUE - 14 1/4"</p>	2
R		<p>FINISHING STICKER - Ø3/4" COLLANT DE FINITION - Ø3/4"</p>	18
S		<p>SUPPORT - 3 1/8" SUPPORT - 3 1/8"</p>	4
T		<p>METAL BRACKET - 11 7/8" SUPPORT DE MÉTAL - 11 7/8"</p>	2

**LISTE DES PIÈCES DE MONTAGE**  
**HARDWARE LIST**

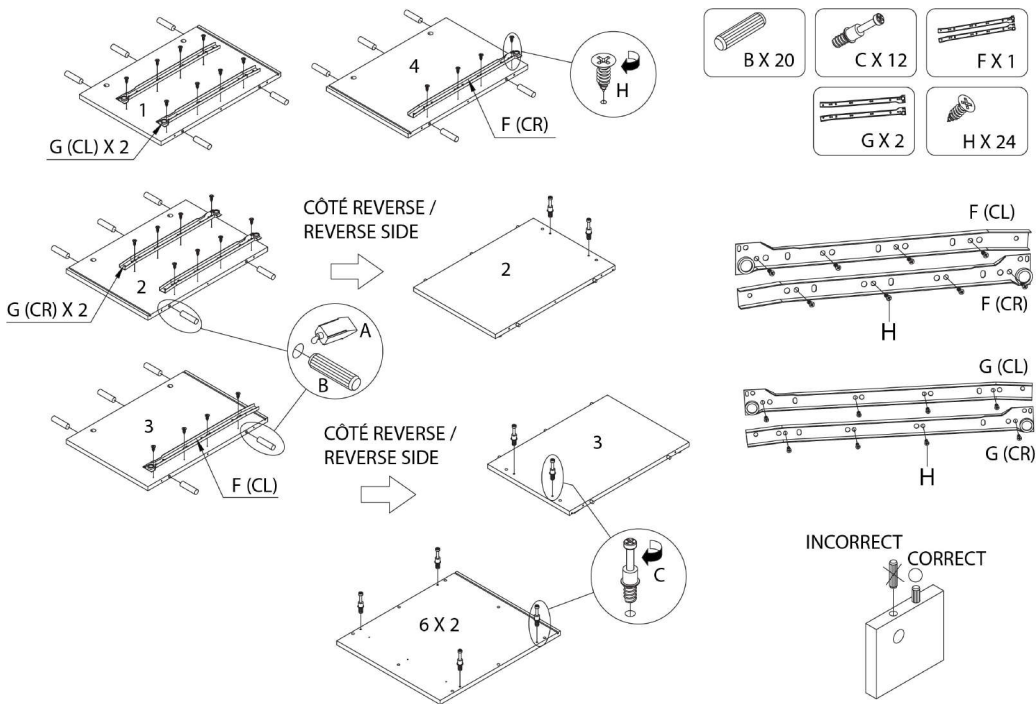
PIÈCE / PART #	IMAGE	DESCRIPTION	QTY / QTÉ
U		FLOOR PROTECTOR - 1 1/2" X 3/4" PROTECTEUR DE PLANCHER - 1 1/2" X 3/4"	4



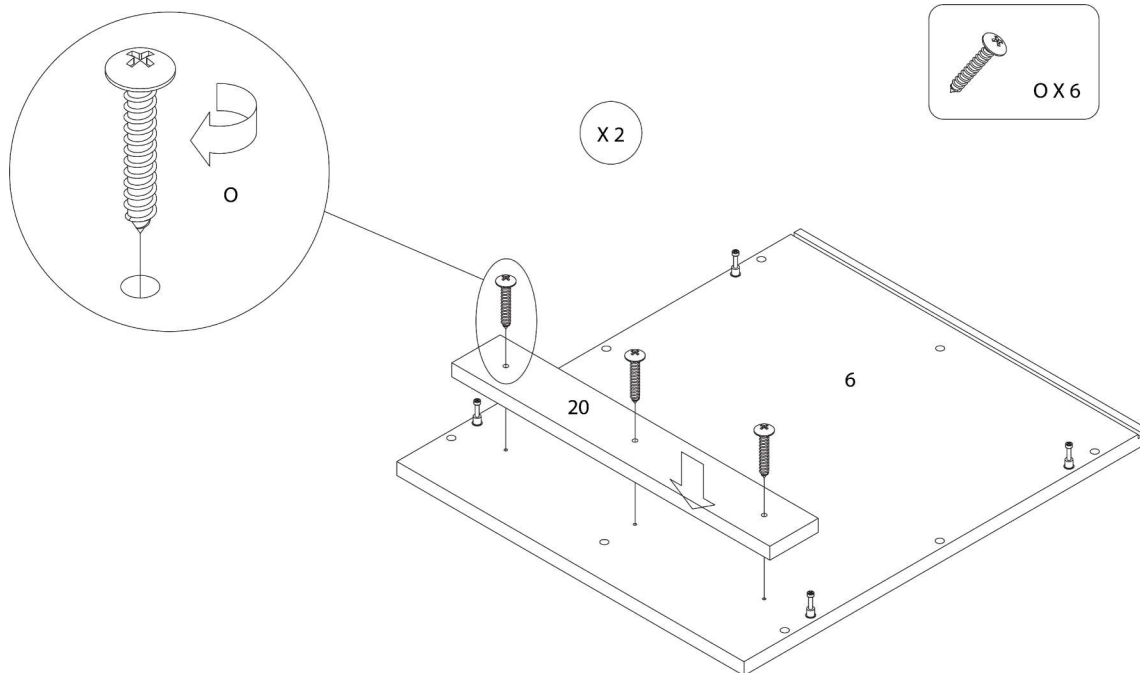
OUTIL DE VÉRIFICATION DE DIMENSIONS DES PIÈCES  
HARDWARE DIMENSIONS VERIFICATION TOOL



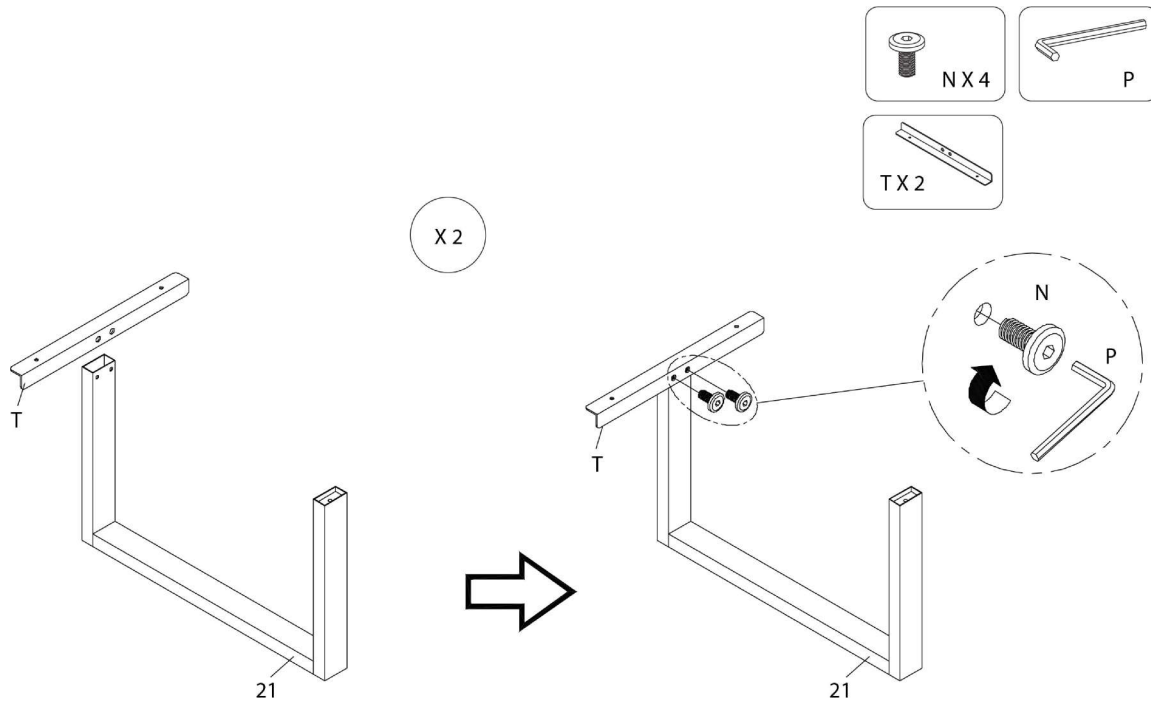
**ÉTAPE / STEP 1**



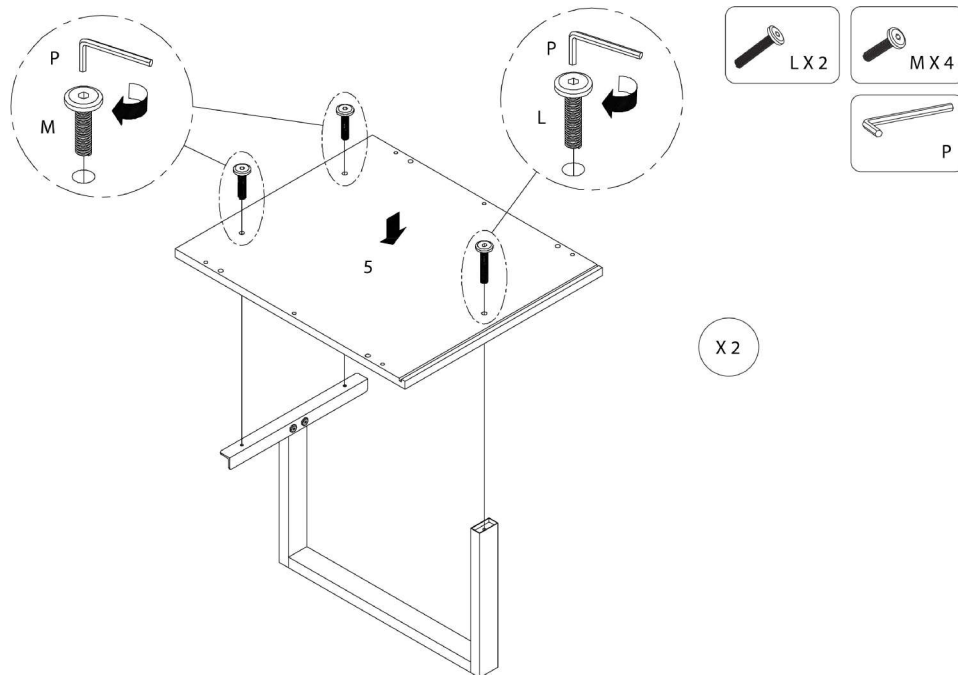
**ÉTAPE / STEP 2**



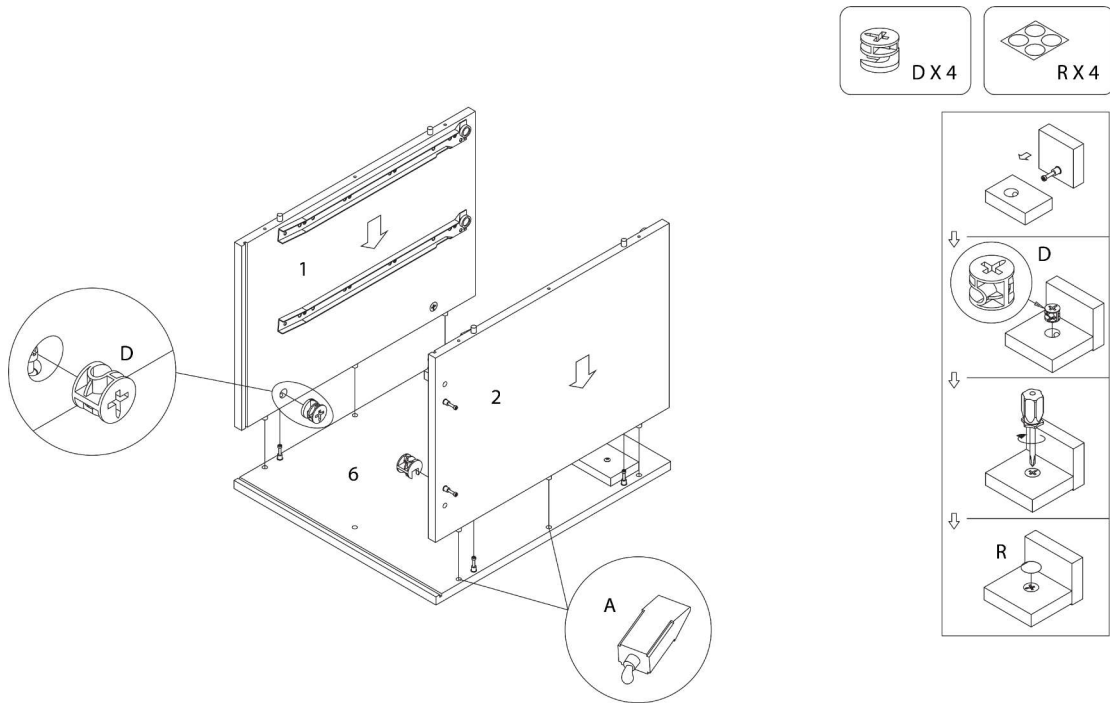
ÉTAPE / STEP 3



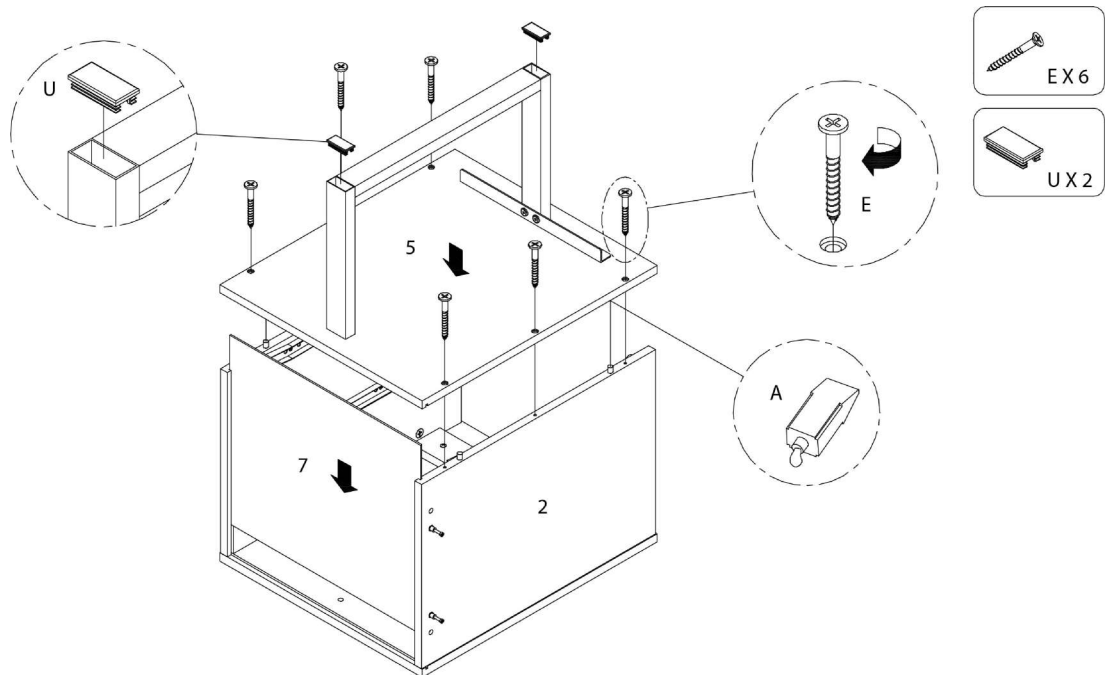
ÉTAPE / STEP 4



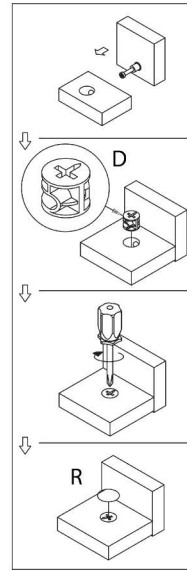
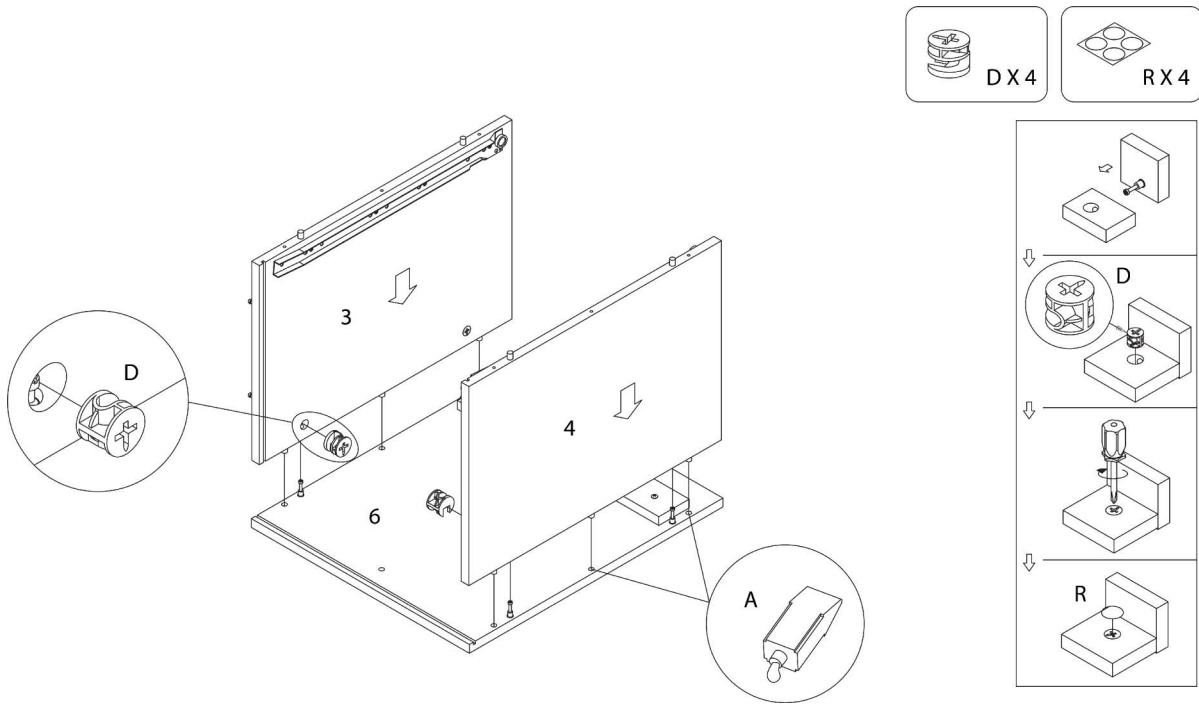
ÉTAPE / STEP 5



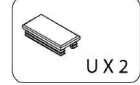
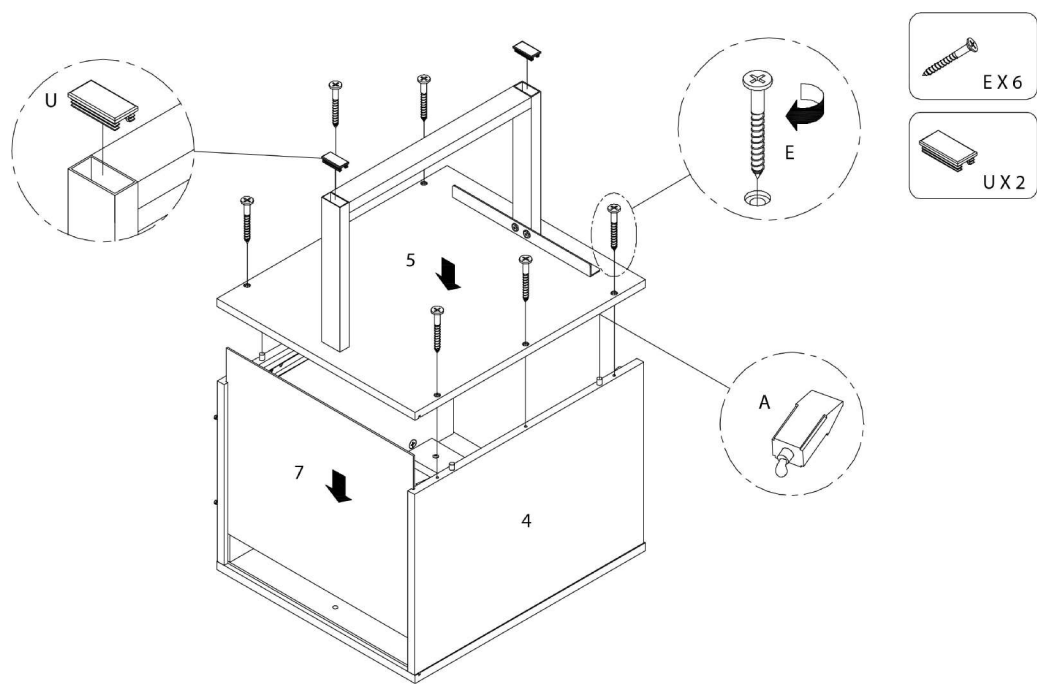
ÉTAPE / STEP 6



**ÉTAPE / STEP 7**

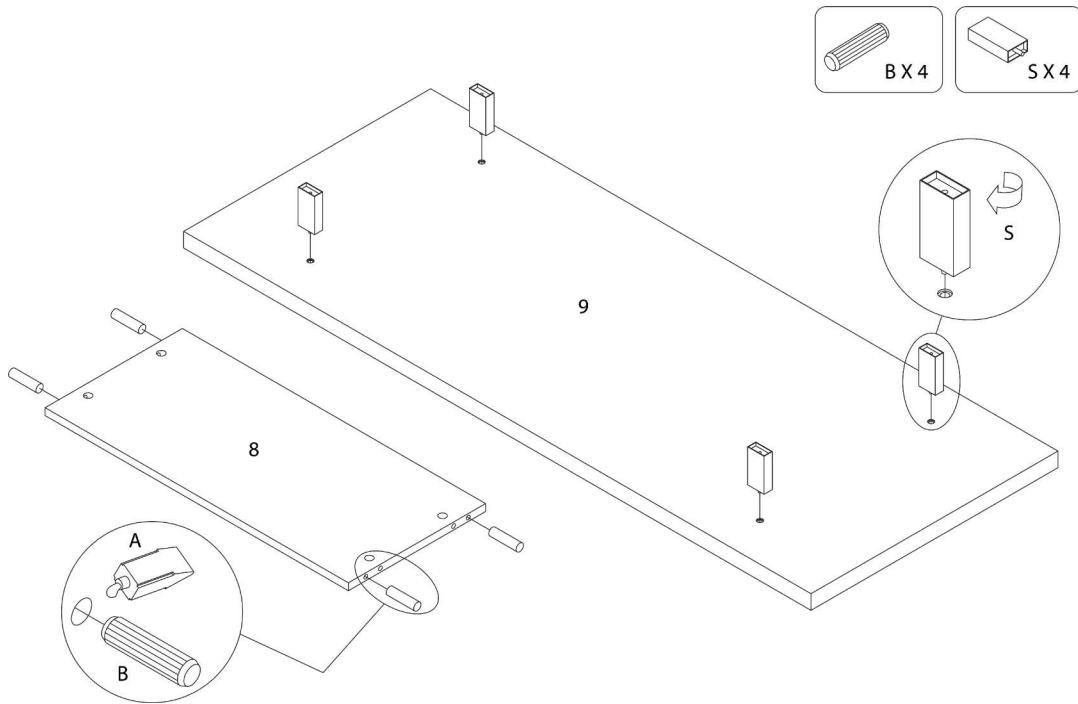


**ÉTAPE / STEP 8**

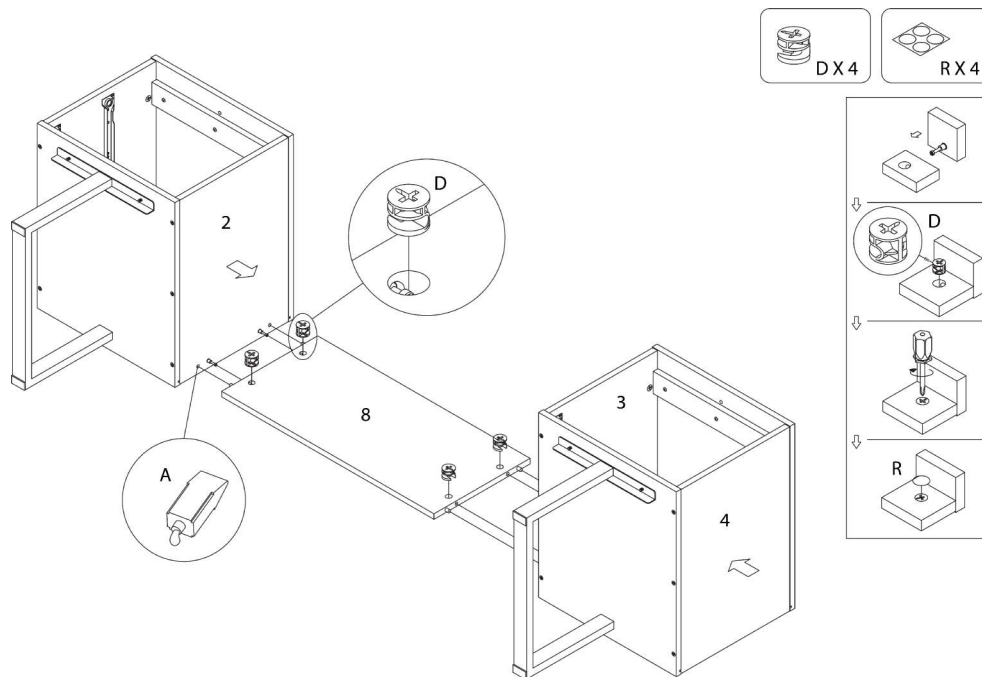




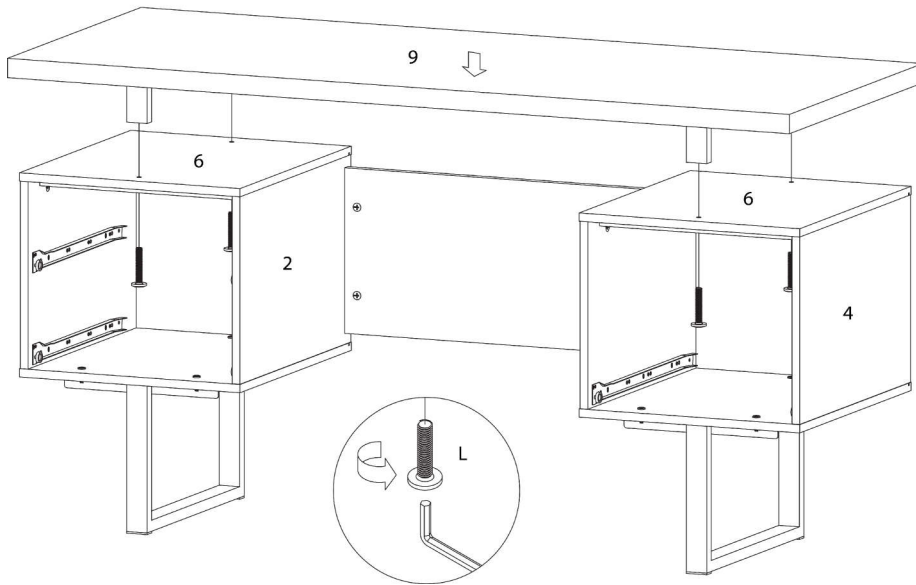
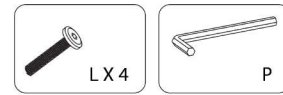
ÉTAPE / STEP 9



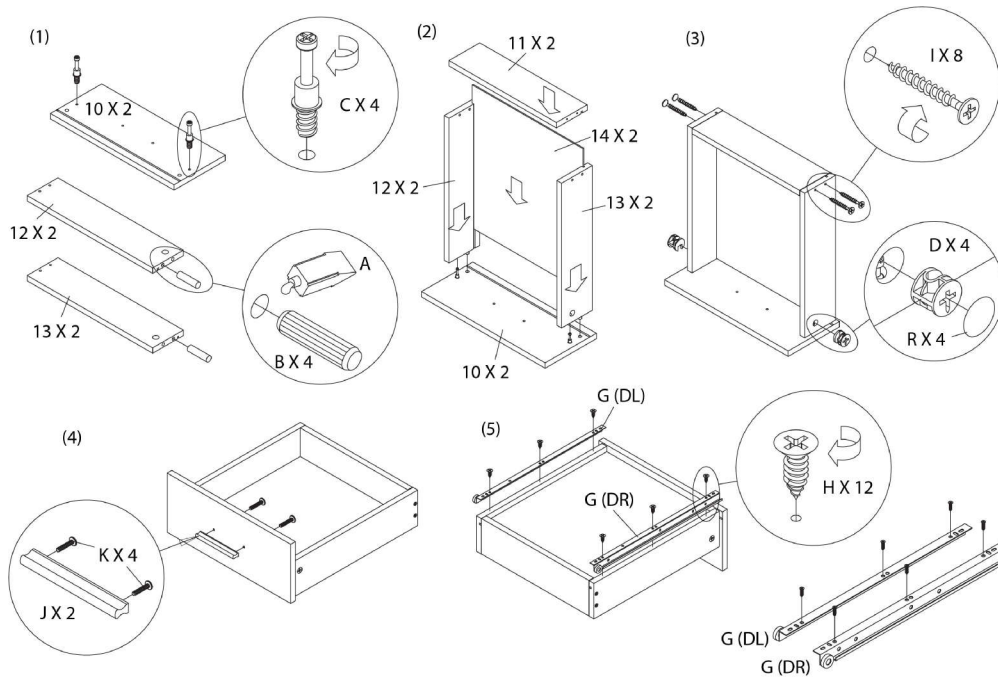
ÉTAPE / STEP 10



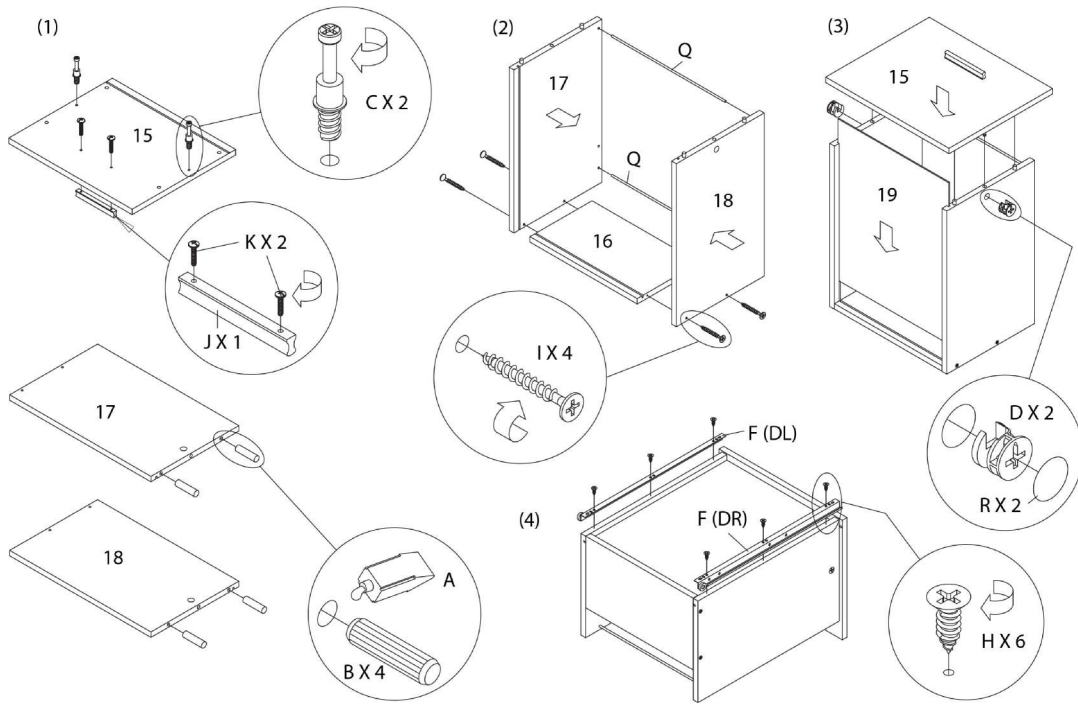
ÉTAPE / STEP 11



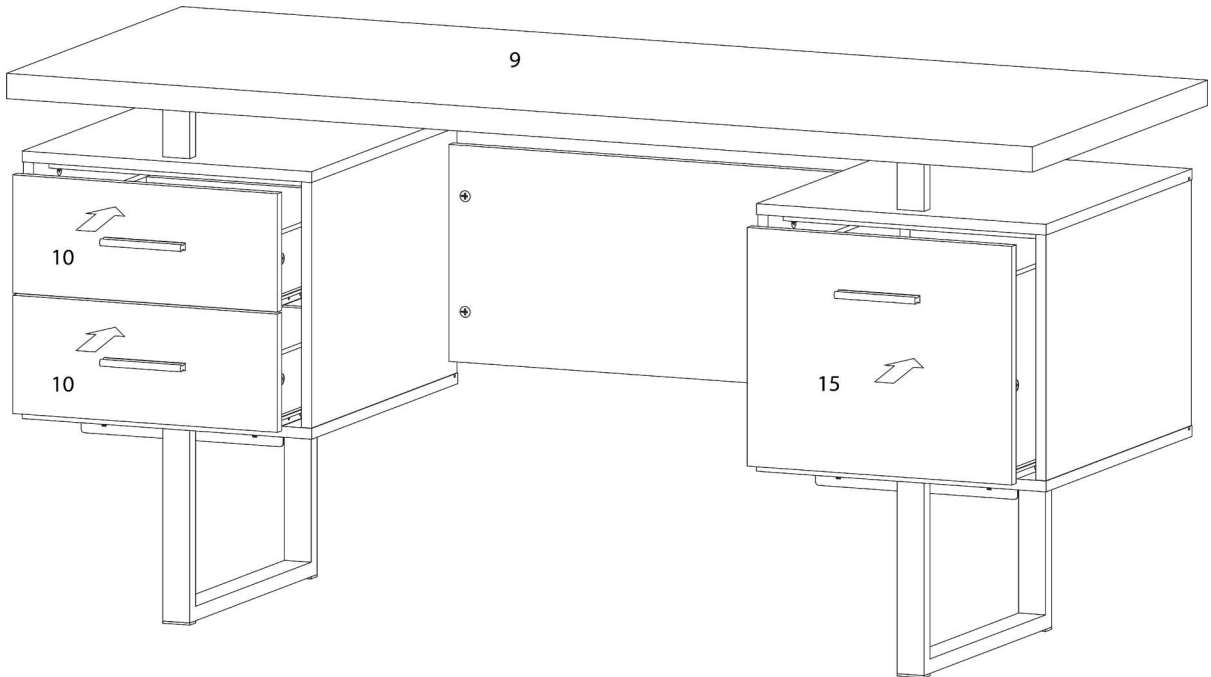
ÉTAPE / STEP 12



ÉTAPE / STEP 13



ÉTAPE / STEP 14



ÉTAPE / STEP 15

