



INSTRUCTIONS D'ASSEMBLAGE
ASSEMBLY INSTRUCTIONS

MONARCH
SPECIALTIES INC.

I 7067

CREDESCENCE -
48"L / TAUPE FONCE

OFFICE CABINET -
48"L / DARK TAUPE STORAGE CREDENZA

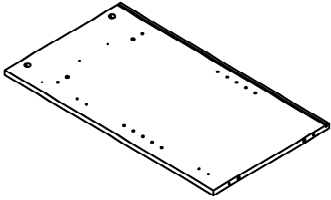
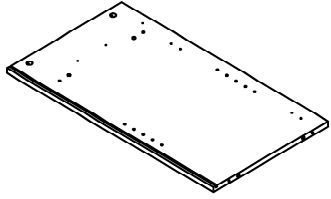
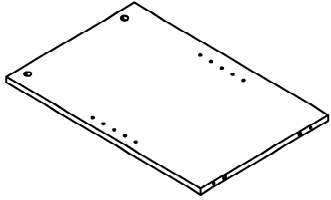
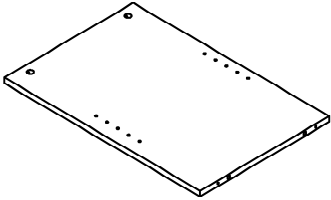
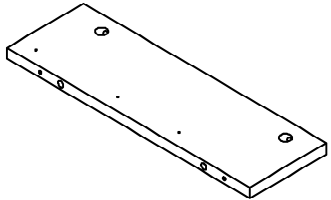


POUR DE L'ASSISTANCE OU POUR COMMANDER
DES PIÈCES CONTACTEZ NOTRE DÉPARTEMENT
DE SERVICE À LA CLIENTÈLE.

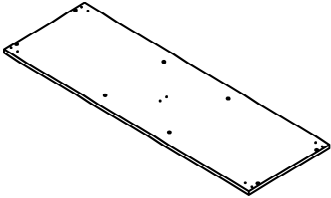
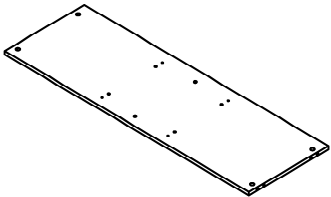
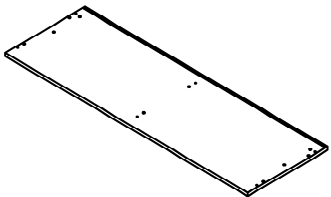
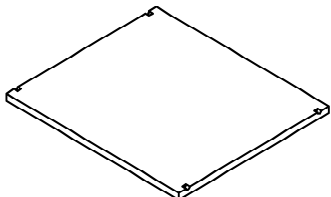
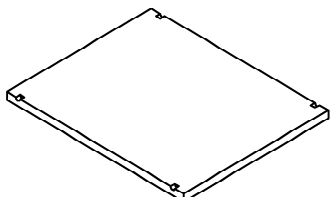
FOR ASSISTANCE OR TO ORDER PARTS
CONTACT OUR CUSTOMER SERVICE DEPARTMENT

WWW.MONARCHSERVICE.COM

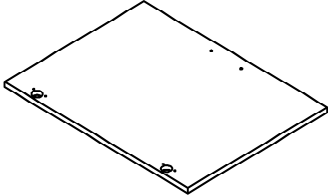
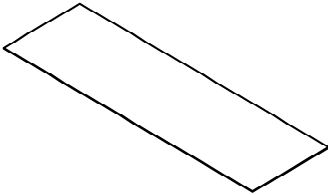
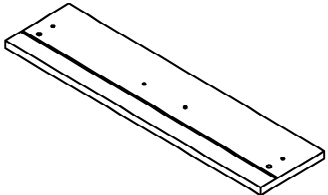
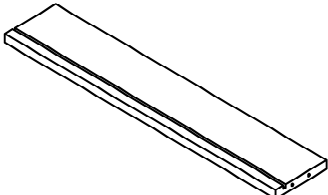
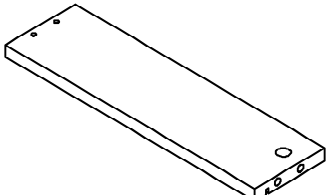
LISTE DES PIÈCES
PARTS LIST

| PIÈCE / PART # | IMAGE | DESCRIPTION | QTY / QTÉ |
|----------------|---|--|-----------|
| 1 |  | FRONT FACING LEFT SIDE PANEL PANNEAU DE CÔTÉ GAUCHE | 1 |
| 2 |  | FRONT FACING RIGHT SIDE PANEL PANNEAU DE CÔTÉ AVANT DROIT | 1 |
| 3 |  | DIVIDER PANEL PANNEAU DE DIVISION | 1 |
| 4 |  | DIVIDER PANEL PANNEAU DE DIVISION | 1 |
| 5 |  | DIVIDER PANEL PANNEAU DE DIVISION | 1 |

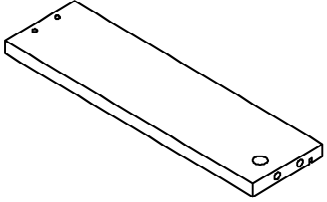
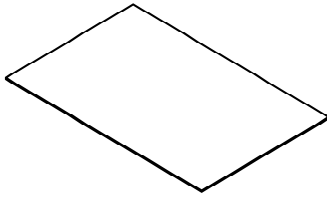
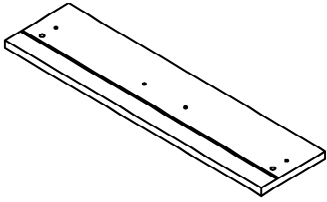
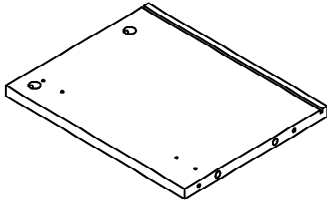
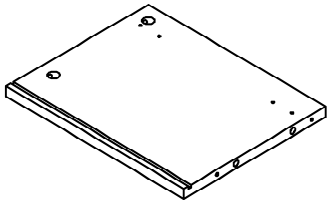
LISTE DES PIÈCES
PARTS LIST

| PIÈCE / PART # | IMAGE | DESCRIPTION | QTY / QTÉ |
|----------------|---|------------------------------------|-----------|
| 6 |  | BOTTOM PANEL PANNEAU DU BAS | 1 |
| 7 |  | CROSS BRACE BARRE TRANSVERSALE | 1 |
| 8 |  | TOP PANEL PANNEAU DE SURFACE | 1 |
| 9 |  | SHELF PANEL PANNEAU DE TABLETTE | 2 |
| 10 |  | SHELF PANEL PANNEAU DE TABLETTE | 1 |

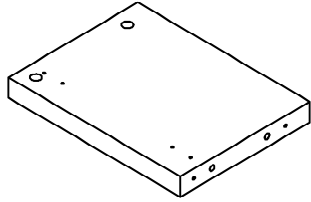
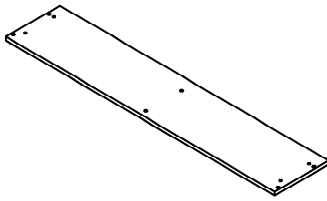
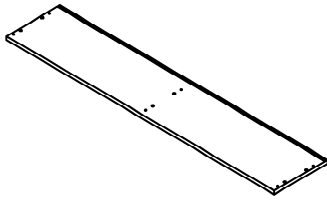
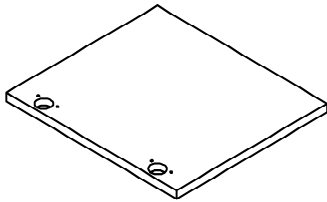
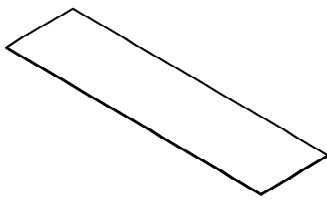
LISTE DES PIÈCES
PARTS LIST

| PIÈCE / PART # | IMAGE | DESCRIPTION | QTY / QTÉ |
|----------------|---|---|-----------|
| 11 |  | DOOR PORTE | 2 |
| 12 |  | BACK PANEL PANNEAU ARRIÈRE | 2 |
| 13 |  | DRAWER FRONT PANEL PANNEAU AVANT TIROIR | 1 |
| 14 |  | DRAWER BACK PANEL PANNEAU ARRIÈRE TIROIR | 2 |
| 15 |  | DRAWER SIDE PANEL PANNEAU DE CÔTÉ TIROIR | 2 |

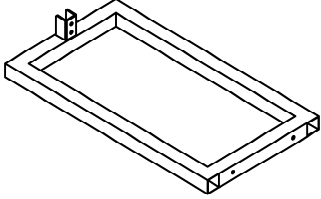
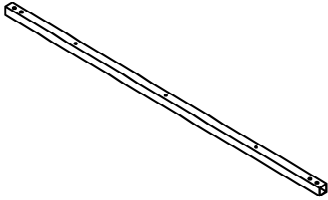
LISTE DES PIÈCES
PARTS LIST

| PIÈCE / PART # | IMAGE | DESCRIPTION | QTY / QTÉ |
|----------------|---|--|-----------|
| 16 |  | DRAWER SIDE PANEL PANNEAU DE CÔTÉ TIROIR | 2 |
| 17 |  | DRAWER BOTTOM PANEL PANNEAU DU BAS TIROIR | 2 |
| 18 |  | DRAWER FRONT PANEL PANNEAU AVANT TIROIR | 1 |
| 19 |  | FRONT FACING LEFT SIDE PANEL PANNEAU DE CÔTÉ GAUCHE | 1 |
| 20 |  | FRONT FACING RIGHT SIDE PANEL PANNEAU DE CÔTÉ AVANT DROIT | 1 |

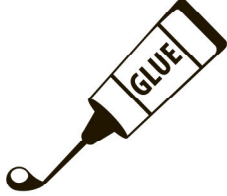
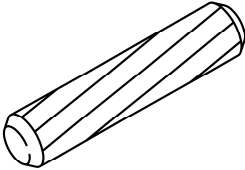
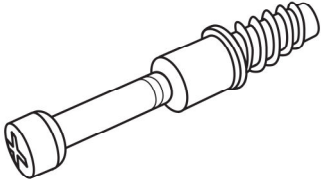
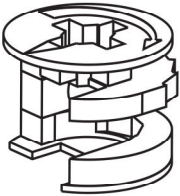
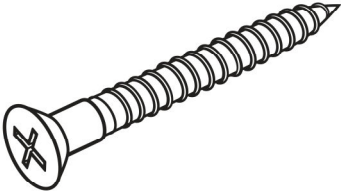
LISTE DES PIÈCES
PARTS LIST

| PIÈCE / PART # | IMAGE | DESCRIPTION | QTY / QTÉ |
|----------------|---|--------------------------------------|-----------|
| 21 |  | DIVIDER PANEL PANNEAU DE DIVISION | 1 |
| 22 |  | BOTTOM PANEL PANNEAU DU BAS | 1 |
| 23 |  | TOP PANEL PANNEAU DE SURFACE | 1 |
| 24 |  | DOOR PORTE | 4 |
| 25 |  | BACK PANEL PANNEAU ARRIÈRE | 1 |

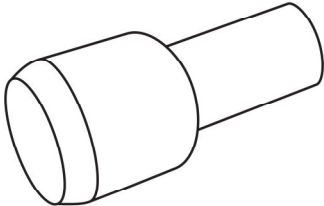
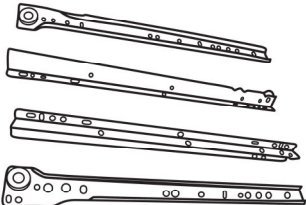
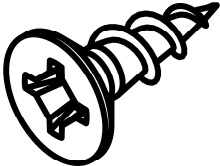
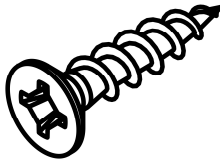
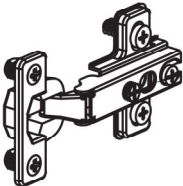
LISTE DES PIÈCES
PARTS LIST

| PIÈCE / PART # | IMAGE | DESCRIPTION | QTY / QTÉ |
|----------------|---|---------------------------------|-----------|
| 26 |  | METAL FRAME CADRE EN MÉTAL | 2 |
| 27 |  | SUPPORT BAR BARRE DE SOUTIEN | 1 |

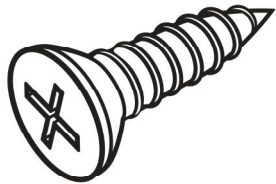
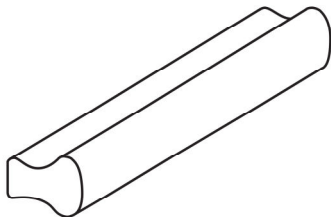
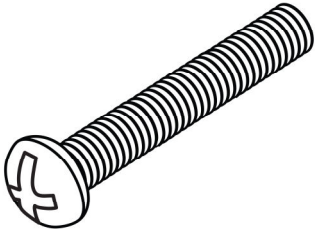
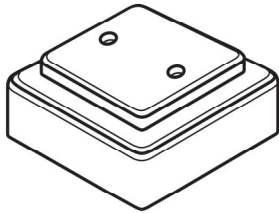
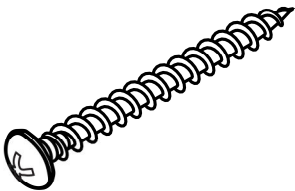
LISTE DES PIÈCES DE MONTAGE
HARDWARE LIST

| PIÈCE / PART # | IMAGE | DESCRIPTION | QTY / QTÉ |
|----------------|---|--|-----------|
| A |  | GLUE - 40G COLLE - 40G | 1 |
| B |  | WOOD DOWEL - Ø3/8" X 1 1/8" GOUJON DE BOIS - Ø3/8" X 1 1/8" | 40 |
| C |  | CAM LOCK SCREW - 1 3/8" VIS CAM LOCK - 1 3/8" | 24 |
| D |  | CAM LOCK CONNECTOR - Ø5/8" X 1/2" ÉCROU CAM LOCK - Ø5/8" X 1/2" | 24 |
| E |  | ASSEMBLING SCREW - 1 5/8" VIS D'ASSEMBLAGE - 1 5/8" | 16 |

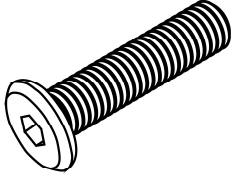
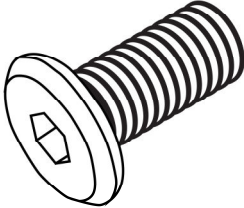
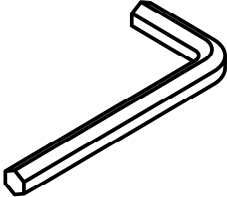
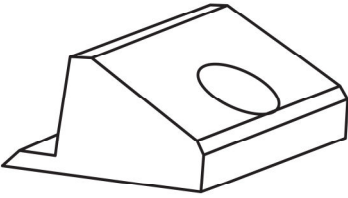
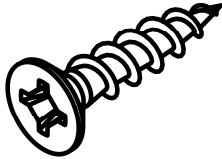
LISTE DES PIÈCES DE MONTAGE
HARDWARE LIST

| PIÈCE / PART # | IMAGE | DESCRIPTION | QTY / QTÉ |
|----------------|---|---|-----------|
| F |  | SHELF PIN - Ø1/8" X 5/8" TAQUET D'ÉTAGÈRE - Ø1/8" X 5/8" | 12 |
| G |  | METAL DRAWER SLIDE - 13 3/4" COULISSE DE MÉTAL - 13 3/4" | 2 |
| H |  | ASSEMBLING SCREW - 3/8" VIS D'ASSEMBLAGE - 3/8" | 24 |
| I |  | ASSEMBLING SCREW - 1 3/8" VIS D'ASSEMBLAGE - 1 3/8" | 11 |
| J |  | METAL HINGE - Ø1" CHARNIÈRE DE MÉTAL - Ø1" | 12 |

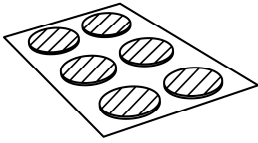
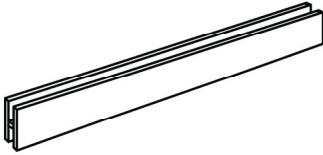
LISTE DES PIÈCES DE MONTAGE
HARDWARE LIST

| PIÈCE / PART # | IMAGE | DESCRIPTION | QTY / QTÉ |
|----------------|---|---|-----------|
| K |  | ASSEMBLING SCREW - 5/8" VIS D'ASSEMBLAGE - 5/8" | 48 |
| L |  | HANDLE - 4 3/4" POIGNÉE - 4 3/4" | 4 |
| M |  | ASSEMBLING BOLT - 7/8" BOULON D'ASSEMBLAGE - 7/8" | 8 |
| N |  | FLOOR PROTECTOR - 2" X 2" PROTECTEUR DE PLANCHER - 2" X 2" | 5 |
| O |  | ASSEMBLING SCREW - 7/8" VIS D'ASSEMBLAGE - 7/8" | 10 |

LISTE DES PIÈCES DE MONTAGE
HARDWARE LIST

| PIÈCE / PART # | IMAGE | DESCRIPTION | QTY / QTÉ |
|----------------|---|--|-----------|
| P |  | ASSEMBLING BOLT - 1 1/8" BOULON D'ASSEMBLAGE - 1 1/8" | 8 |
| Q |  | ASSEMBLING BOLT - 5/8" BOULON D'ASSEMBLAGE - 5/8" | 4 |
| R |  | HEX KEY CLÉ HEXAGONALE | 1 |
| S |  | SUPPORT - 5/8" X 5/8" SUPPORT - 5/8" X 5/8" | 6 |
| T |  | ASSEMBLING SCREW - 3/4" VIS D'ASSEMBLAGE - 3/4" | 6 |

LISTE DES PIÈCES DE MONTAGE
HARDWARE LIST

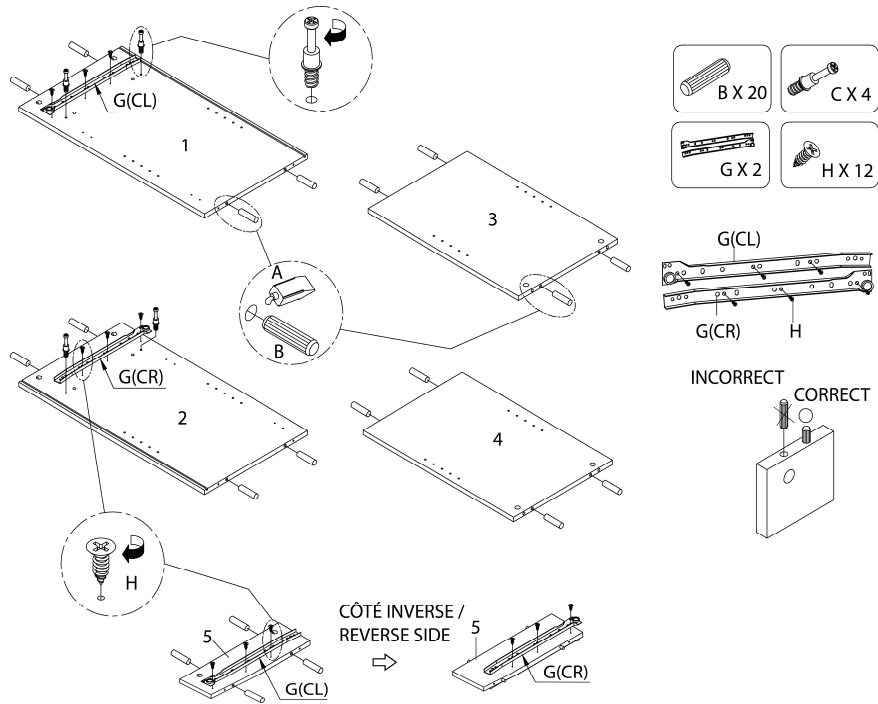
| PIÈCE / PART # | IMAGE | DESCRIPTION | QTY / QTÉ |
|----------------|---|--|-----------|
| U |  | FINISHING STICKER - Ø3/4" COLLANT DE FINITION - Ø3/4" | 28 |
| V |  | SUPPORT - 46" SUPPORT - 46" | 1 |



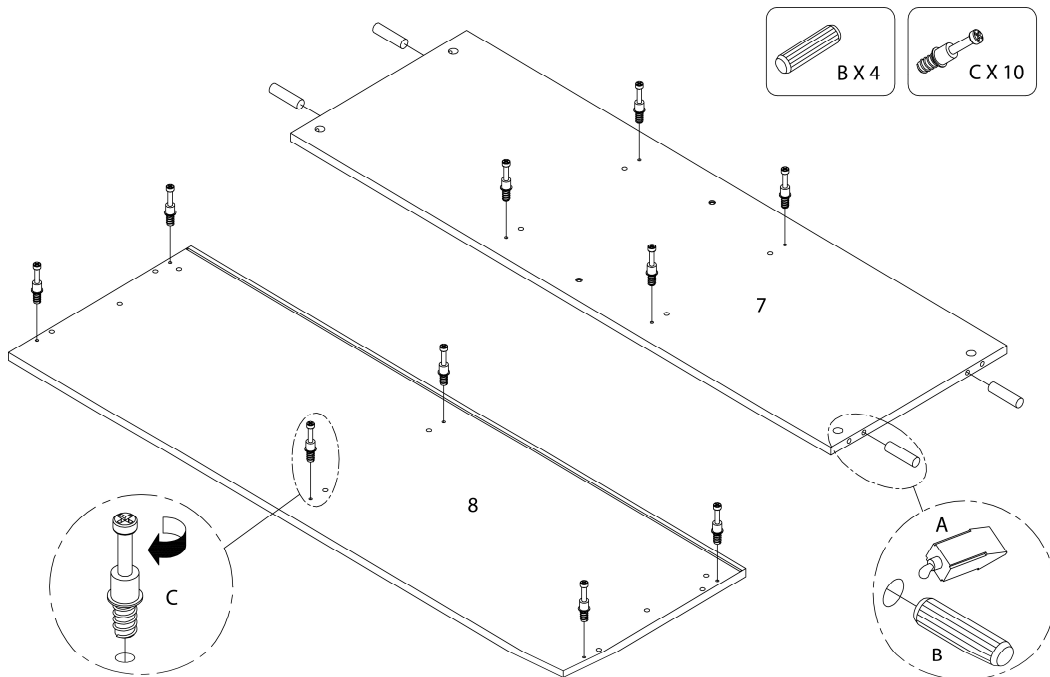
OUTIL DE VÉRIFICATION DE DIMENSIONS DES PIÈCES
HARDWARE DIMENSIONS VERIFICATION TOOL



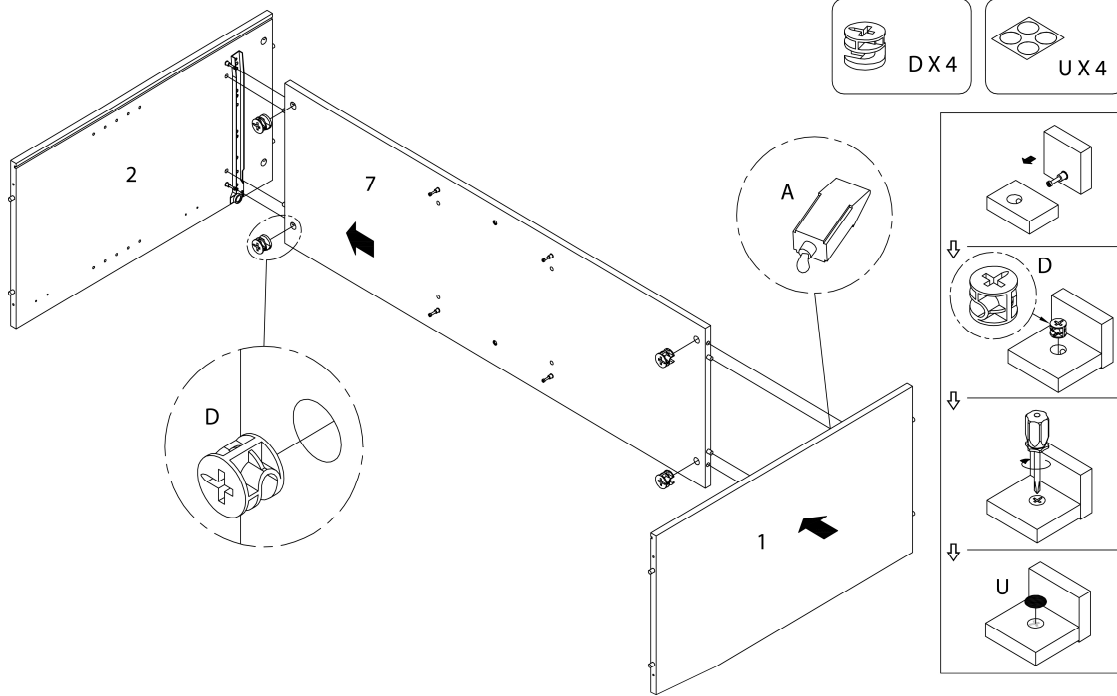
ÉTAPE / STEP 1



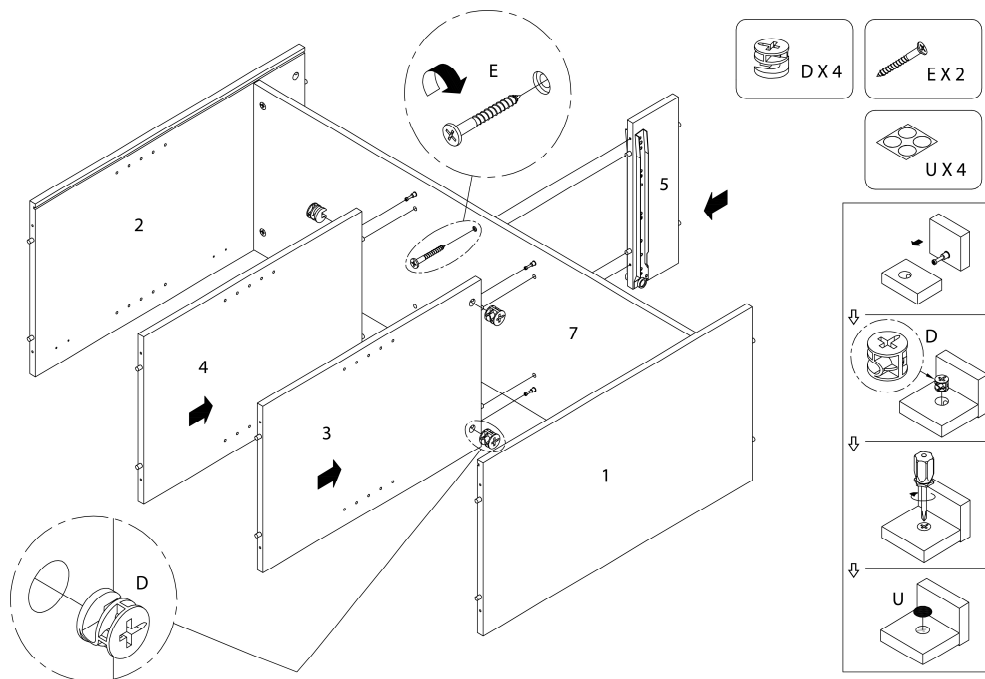
ÉTAPE / STEP 2



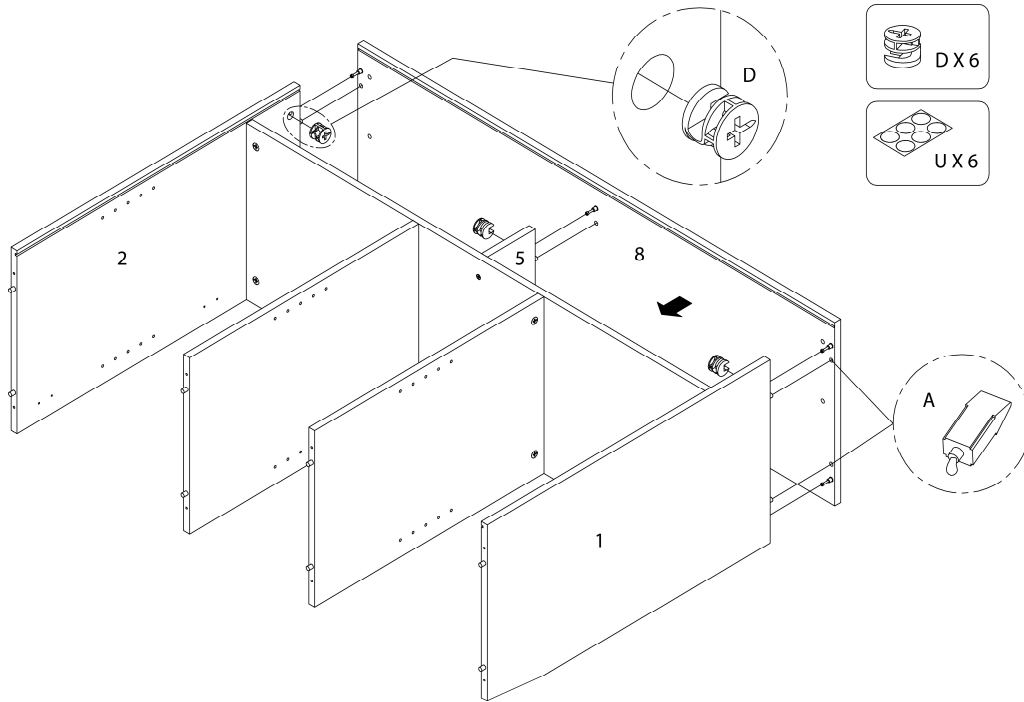
ÉTAPE / STEP 3



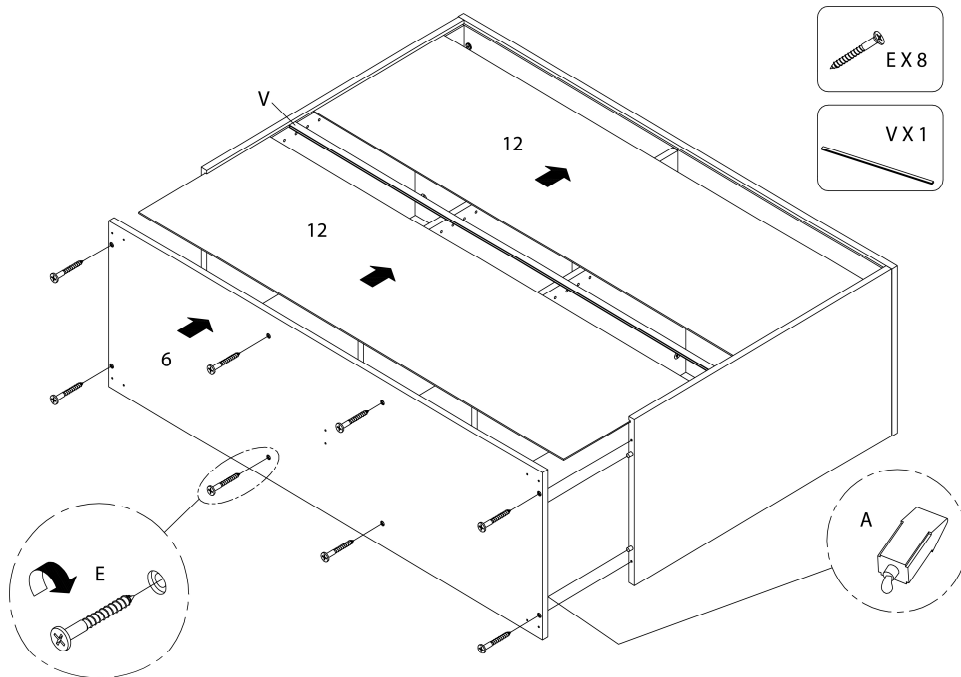
ÉTAPE / STEP 4



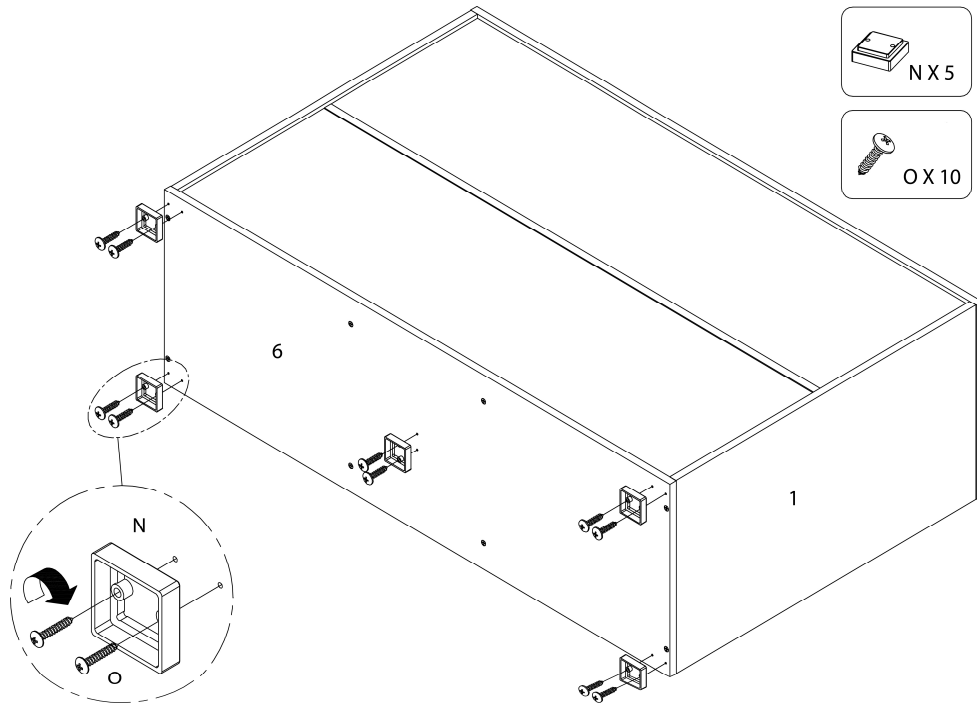
ÉTAPE / STEP 5



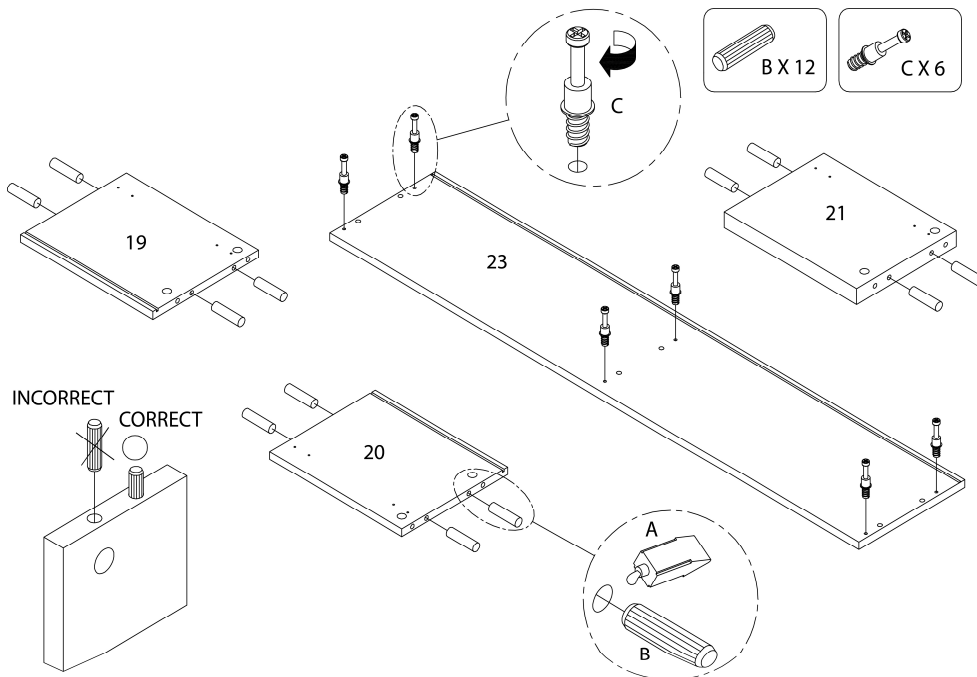
ÉTAPE / STEP 6



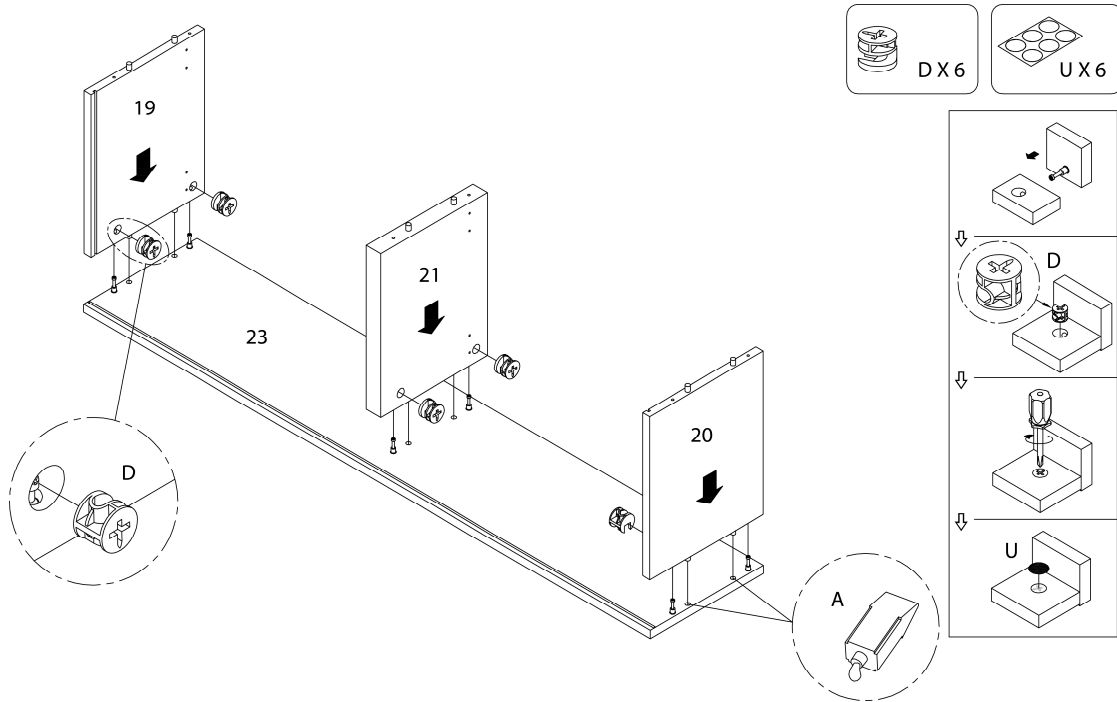
ÉTAPE / STEP 7



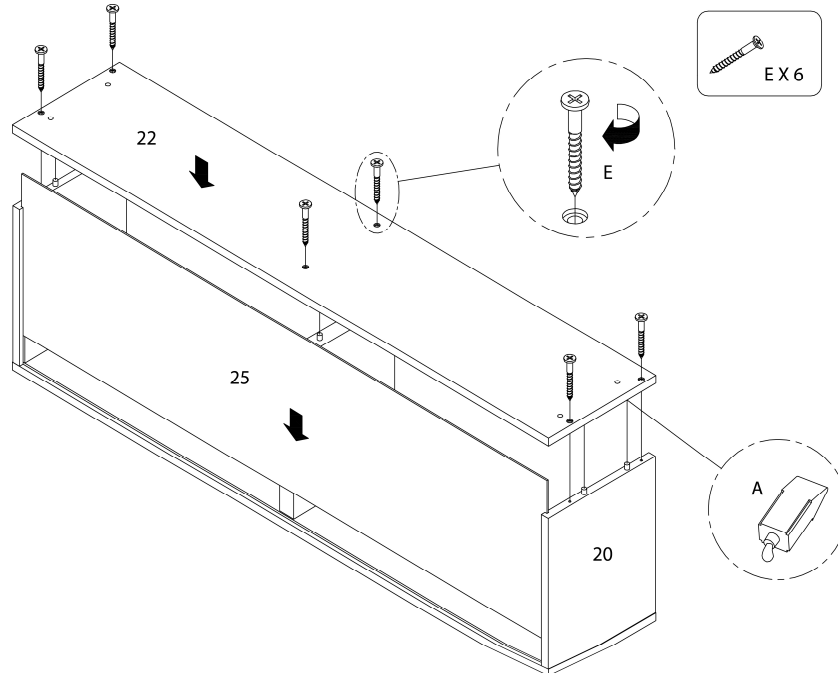
ÉTAPE / STEP 8



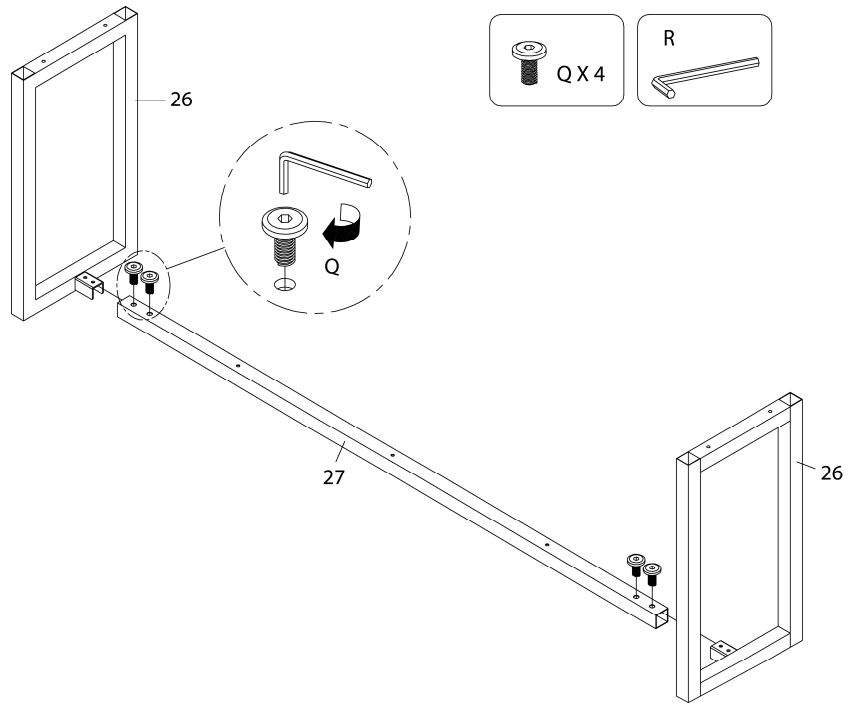
ÉTAPE / STEP 9



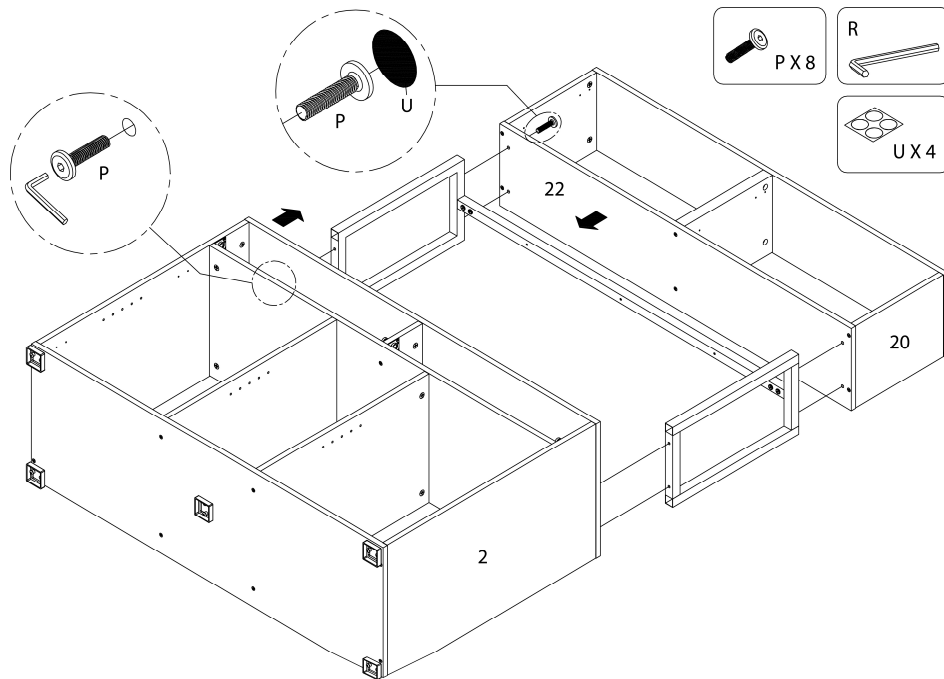
ÉTAPE / STEP 10



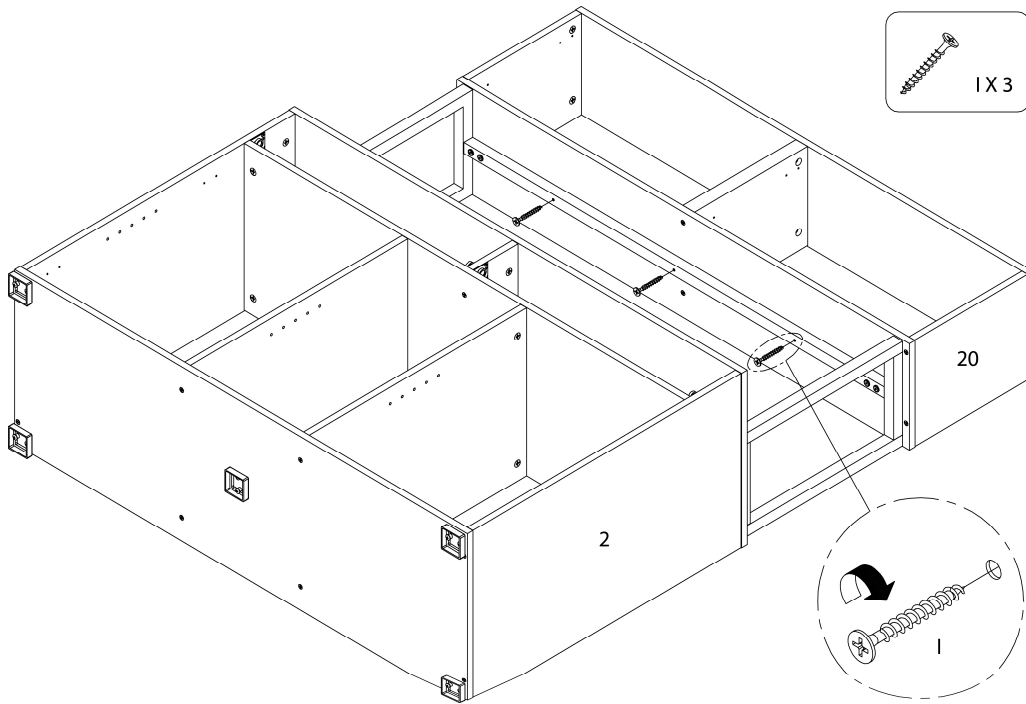
ÉTAPE / STEP 11



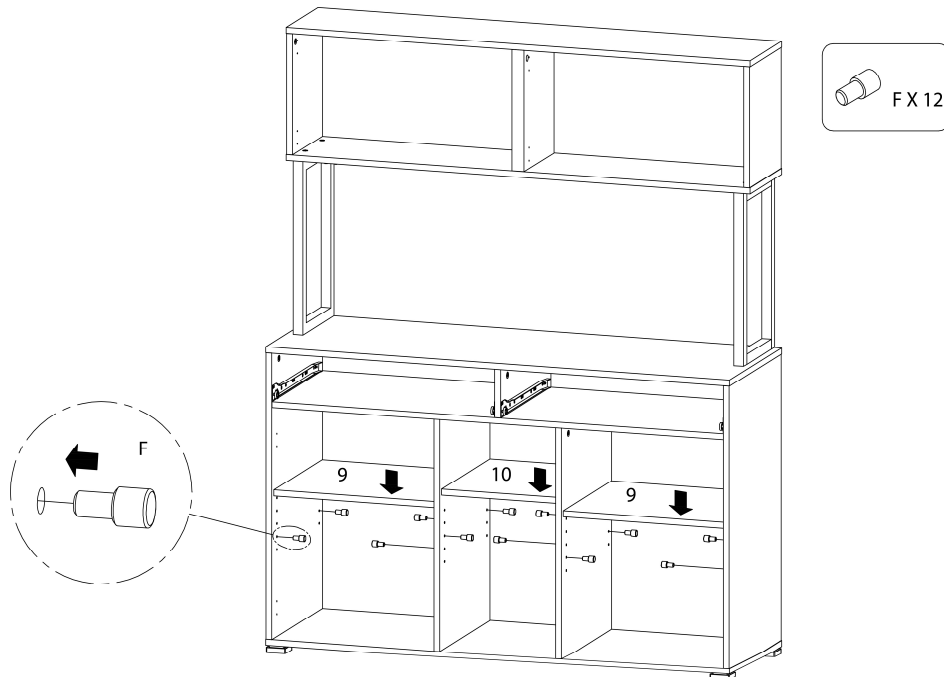
ÉTAPE / STEP 12



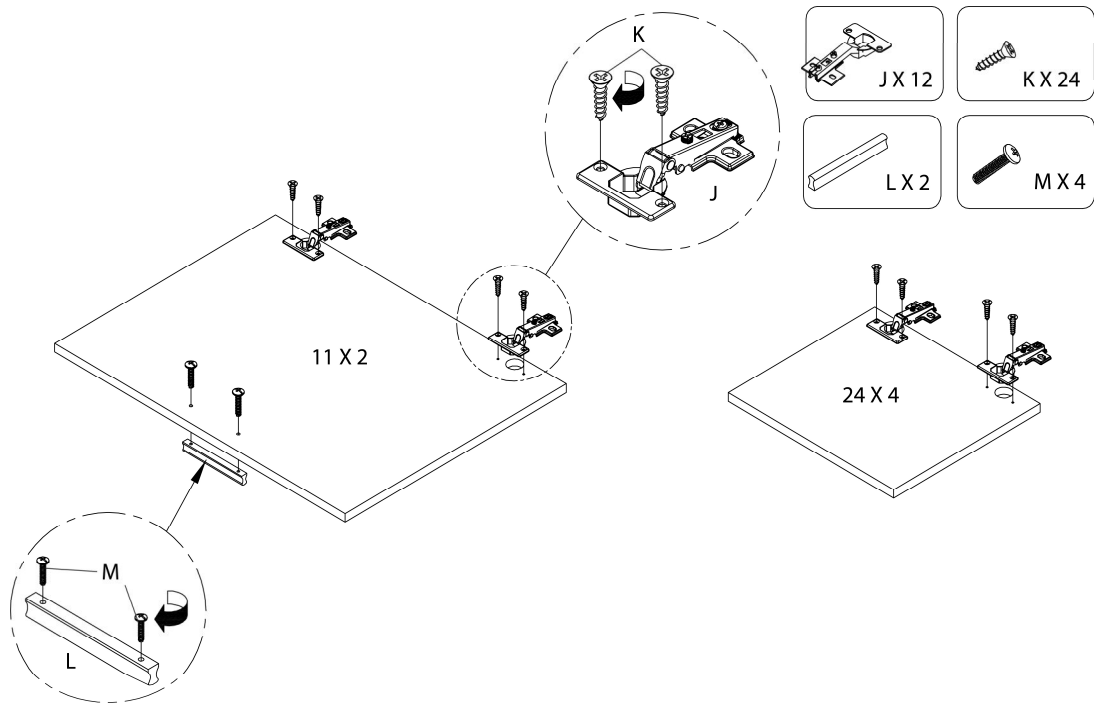
ÉTAPE / STEP 13



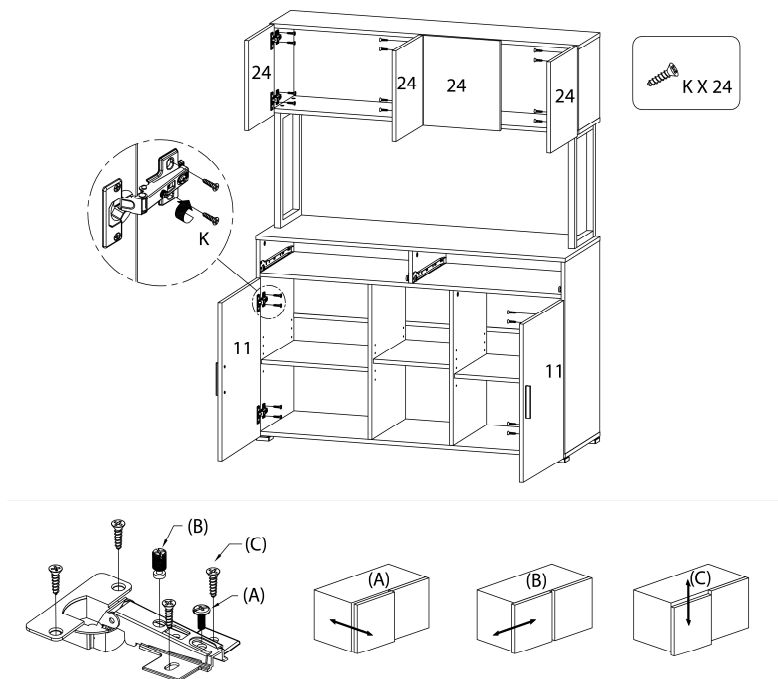
ÉTAPE / STEP 14



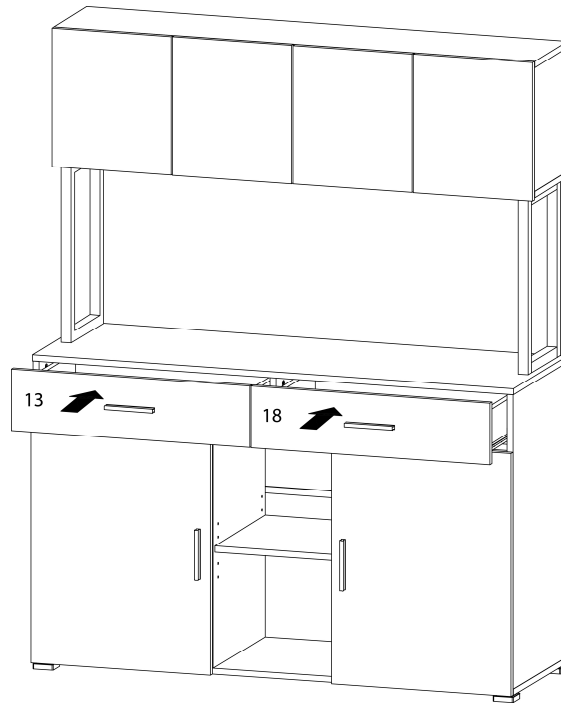
ÉTAPE / STEP 15



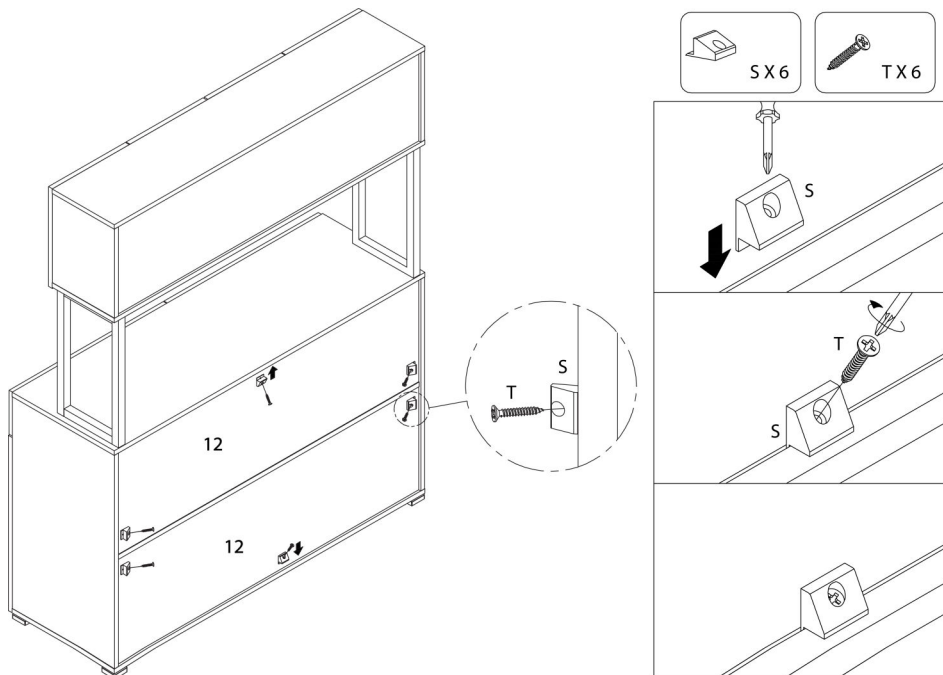
ÉTAPE / STEP 16



ÉTAPE / STEP 19



ÉTAPE / STEP 20



ÉTAPE / STEP 21

