



**INSTRUCTIONS D'ASSEMBLAGE**  
**ASSEMBLY INSTRUCTIONS**

---

**M**ONARCH  
SPECIALTIES INC.

# I 7043

---

**BUREAU -**  
**61"H / ESPRESSO STYLE ECHELLE**

**COMPUTER DESK -**  
**61"H / ESPRESSO LADDER STYLE**

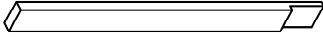
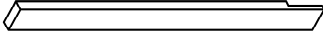


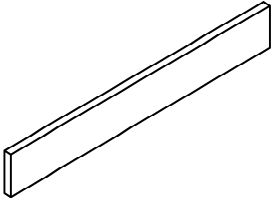


**POUR DE L'ASSISTANCE OU POUR COMMANDER  
DES PIÈCES CONTACTEZ NOTRE DÉPARTEMENT  
DE SERVICE À LA CLIENTÈLE.**

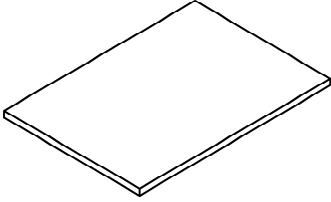
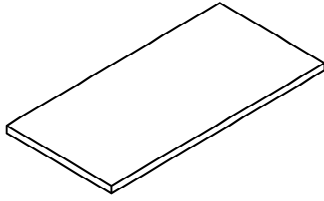
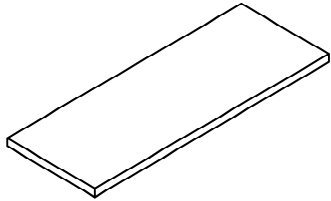
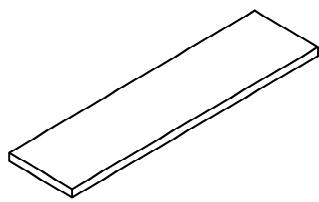
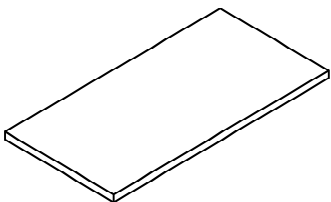
**FOR ASSISTANCE OR TO ORDER PARTS  
CONTACT OUR CUSTOMER SERVICE DEPARTMENT**

**WWW.MONARCHSERVICE.COM**

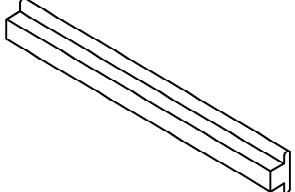
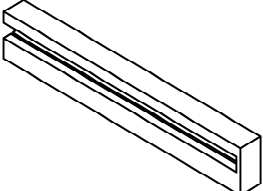
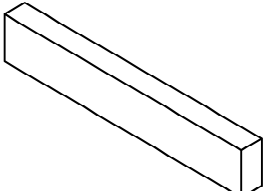


**LISTE DES PIÈCES**  
**PARTS LIST**

PIÈCE / PART #	IMAGE	DESCRIPTION	QTY / QTÉ
1		BACK FACING LEFT LEG PATTE ARRIÈRE GAUCHE	1
2		BACK FACING RIGHT LEG PATTE ARRIÈRE DROITE	1
3		FRONT FACING LEFT LEG PATTE AVANT GAUCHE	1
4		FRONT FACING RIGHT LEG PATTE AVANT DROITE	1
5		BACK PANEL PANNEAU ARRIÈRE	4

**LISTE DES PIÈCES**  
**PARTS LIST**



PIÈCE / PART #	IMAGE	DESCRIPTION	QTY / QTÉ
6		BOTTOM SHELF ÉTAGÈRE DU BAS	1
7		SHELF PANEL PANNEAU DE TABLETTE	1
8		SHELF PANEL PANNEAU DE TABLETTE	1
9		TOP SHELF ÉTAGÈRE SUPÉRIEURE	1
10		SHELF PANEL PANNEAU DE TABLETTE	1

**LISTE DES PIÈCES**  
**PARTS LIST**

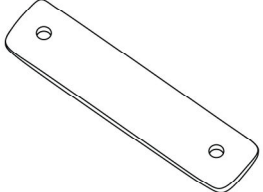
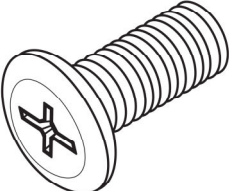
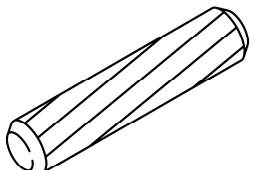
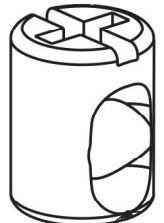
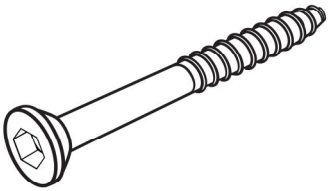
PIÈCE / PART #	IMAGE	DESCRIPTION	QTY / QTÉ
11		SHELF SUPPORT SUPPORT D'ETAGERE	2
12		SHELF SUPPORT SUPPORT D'ETAGERE	1
13		SHELF SUPPORT SUPPORT D'ETAGERE	1
14		BACK FACING LEFT LEG PATTE ARRIÈRE GAUCHE	1
15		FRONT FACING LEFT LEG PATTE AVANT GAUCHE	1



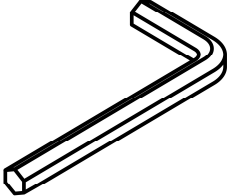
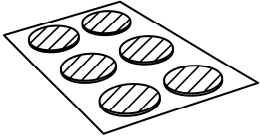
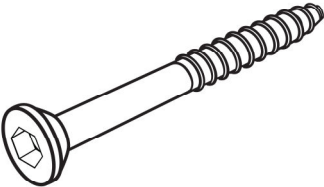
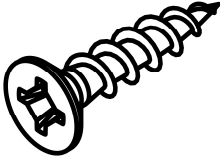
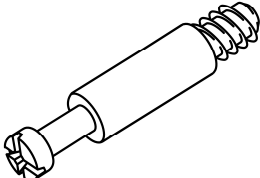
**LISTE DES PIÈCES**  
**PARTS LIST**

PIÈCE / PART #	IMAGE	DESCRIPTION	QTY / QTÉ
16		BACK FACING RIGHT LEG PATTE ARRIÈRE DROITE	1
17		FRONT FACING RIGHT LEG PATTE AVANT DROITE	1

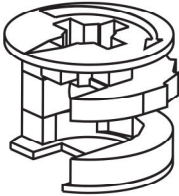

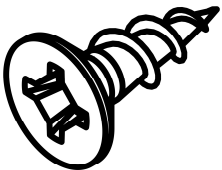
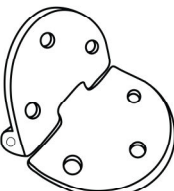
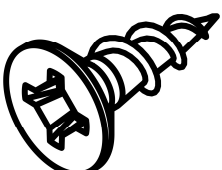
**LISTE DES PIÈCES DE MONTAGE**  
**HARDWARE LIST**

PIÈCE / PART #	IMAGE	DESCRIPTION	QTY / QTÉ
<b>A</b>		SUPPORT PLATE - 4 1/8" X 1" PLAQUE DE SUPPORT - 4 1/8" X 1"	<b>4</b>
<b>B</b>		ASSEMBLING BOLT - Ø1/4" X 1/2" BOULON D'ASSEMBLAGE - Ø1/4" X 1/2"	<b>8</b>
<b>C</b>		WOOD DOWEL - Ø3/8" X 1" GOUJON DE BOIS - Ø3/8" X 1"	<b>10</b>
<b>D</b>		BARREL NUT - Ø3/8" X 5/8" ÉCROU DE CANON - Ø3/8" X 5/8"	<b>22</b>
<b>E</b>		ASSEMBLING SCREW - Ø1/4" X 3 3/8" VIS D'ASSEMBLAGE - Ø1/4" X 3 3/8"	<b>2</b>

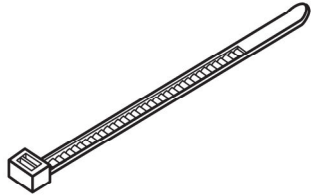
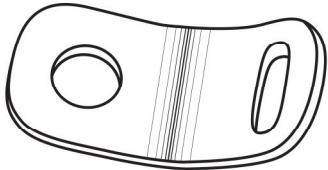
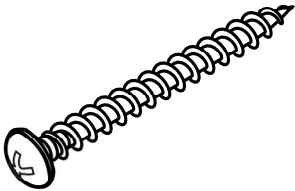
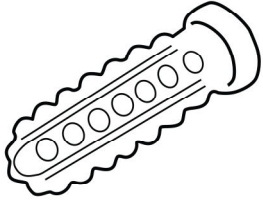
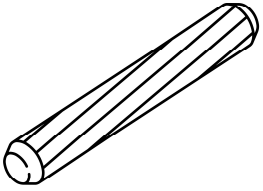
**LISTE DES PIÈCES DE MONTAGE**  
**HARDWARE LIST**

PIÈCE / PART #	IMAGE	DESCRIPTION	QTY / QTÉ
<b>F</b>		<b>HEX KEY</b> <b>CLÉ HEXAGONALE</b>	<b>1</b>
<b>G</b>		<b>FINISHING STICKER -</b> <b>Ø5/8"</b> <b>COLLANT DE FINITION -</b> <b>Ø5/8"</b>	<b>22</b>
<b>H</b>		<b>ASSEMBLING SCREW -</b> <b>Ø1/4" X 2 1/8"</b> <b>VIS D'ASSEMBLAGE -</b> <b>Ø1/4" X 2 1/8"</b>	<b>20</b>
<b>I</b>		<b>ASSEMBLING SCREW -</b> <b>Ø1/8" X 1 1/8"</b> <b>VIS D'ASSEMBLAGE -</b> <b>Ø1/8" X 1 1/8"</b>	<b>10</b>
<b>J</b>		<b>CAM LOCK SCREW -</b> <b>1 1/8"</b> <b>VIS CAM LOCK -</b> <b>1 1/8"</b>	<b>8</b>

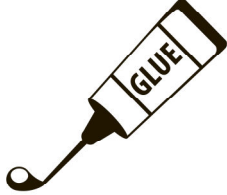
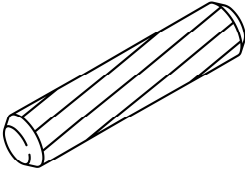
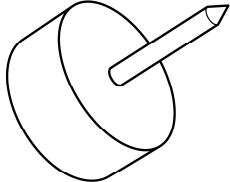
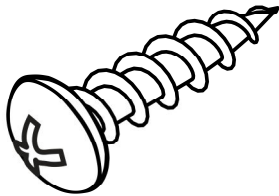
**LISTE DES PIÈCES DE MONTAGE**  
**HARDWARE LIST**

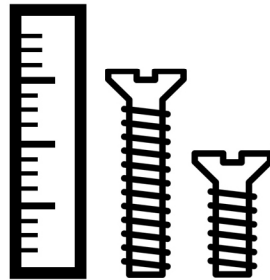
PIÈCE / PART #	IMAGE	DESCRIPTION	QTY / QTÉ
<b>K</b>		CAM LOCK CONNECTOR - Ø5/8" ÉCROU CAM LOCK - Ø5/8"	<b>8</b>
<b>L</b>		METAL BRACKET - 1/2" SUPPORT DE MÉTAL - 1/2"	<b>2</b>
<b>M</b>		ASSEMBLING SCREW - Ø1/8" X 5/8" VIS D'ASSEMBLAGE - Ø1/8" X 5/8"	<b>4</b>
<b>N</b>		HINGE - 3 1/8" X 1 1/8" CHARNIÈRE - 3 1/8" X 1 1/8"	<b>2</b>
<b>O</b>		ASSEMBLING SCREW - Ø1/8" X 1/2" VIS D'ASSEMBLAGE - Ø1/8" X 1/2"	<b>12</b>

**LISTE DES PIÈCES DE MONTAGE**  
**HARDWARE LIST**

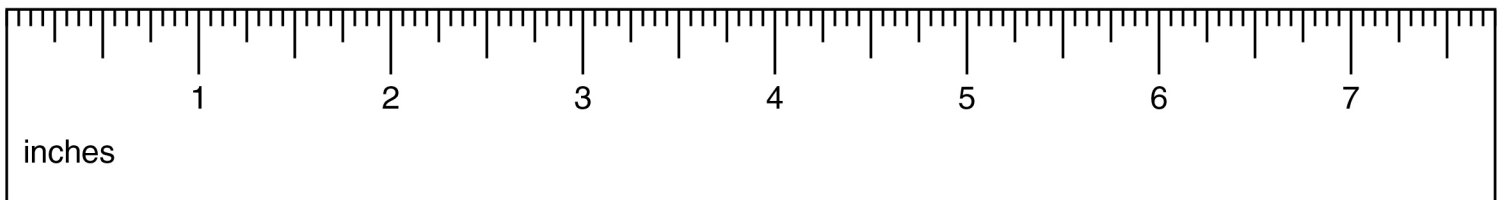
PIÈCE / PART #	IMAGE	DESCRIPTION	QTY / QTÉ
P		ZIP TIE - 7 3/4" X 1/8" ATTACHE AUTOBLOQUANTE - 7 3/4" X 1/8"	1
Q		METAL BRACKET - 1/2" X 1/2" SUPPORT DE MÉTAL - 1/2" X 1/2"	2
R		ASSEMBLING SCREW - Ø1/8" X 1 1/2" VIS D'ASSEMBLAGE - Ø1/8" X 1 1/2"	1
S		ANCHOR - Ø3/8" X 1 1/2" ANCRE - Ø3/8" X 1 1/2"	1
T		WOOD DOWEL - Ø3/8" X 1 1/2" GOUJON DE BOIS - Ø3/8" X 1 1/2"	2

**LISTE DES PIÈCES DE MONTAGE**  
**HARDWARE LIST**

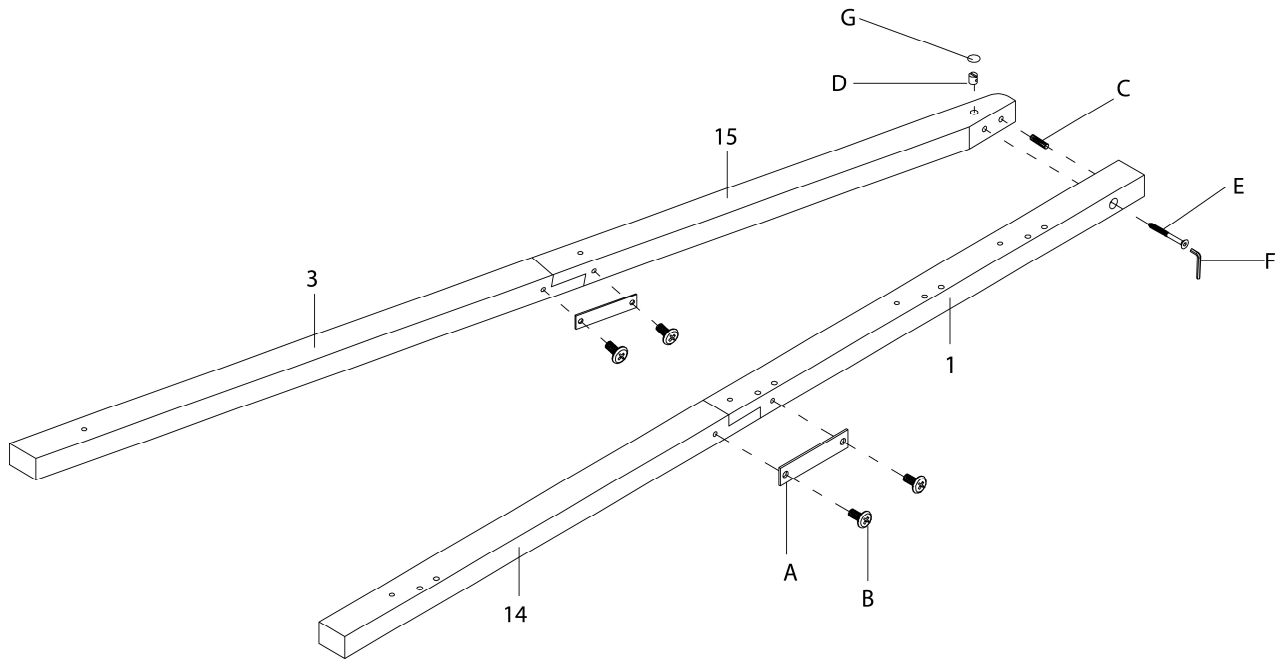
PIÈCE / PART #	IMAGE	DESCRIPTION	QTY / QTÉ
U		GLUE COLLE	1
V		WOOD DOWEL - Ø3/8" X 1" GOUJON DE BOIS - Ø3/8" X 1"	4
W		FLOOR PROTECTOR - Ø5/8" PROTECTEUR DE PLANCHER - Ø5/8"	4
X		ASSEMBLING SCREW - Ø1/8" X 1" VIS D'ASSEMBLAGE - Ø1/8" X 1"	1



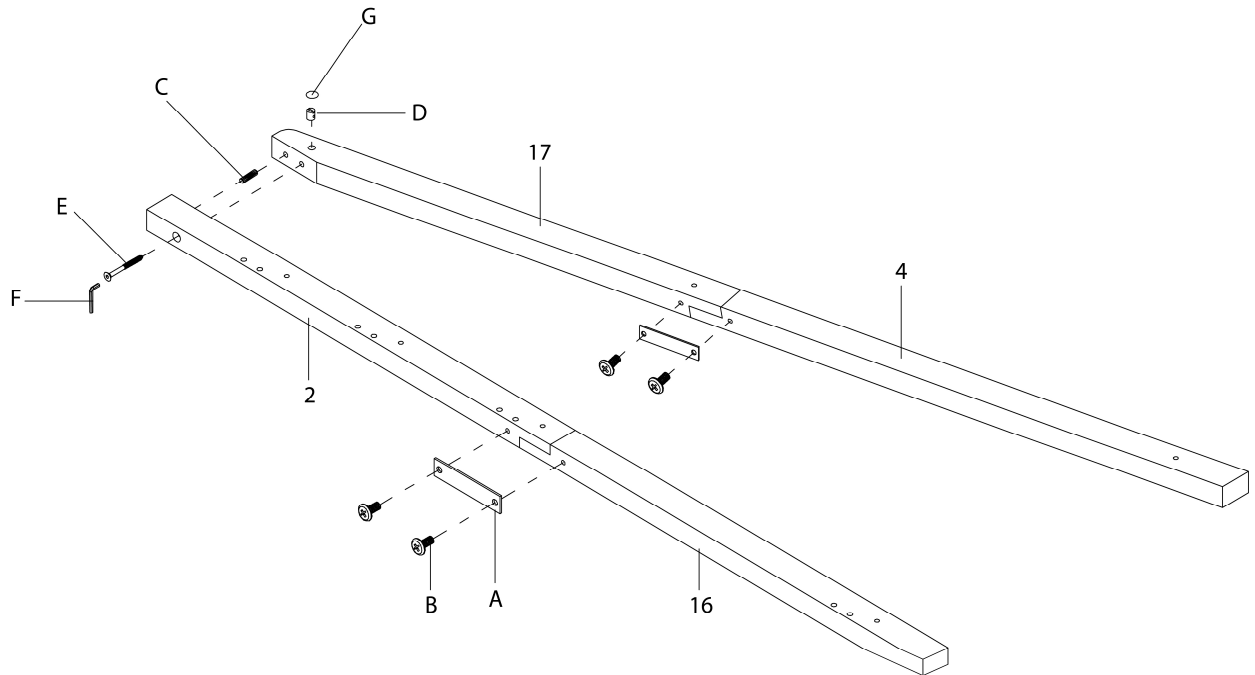
OUTIL DE VÉRIFICATION DE DIMENSIONS DES PIÈCES  
HARDWARE DIMENSIONS VERIFICATION TOOL



ÉTAPE / STEP 1

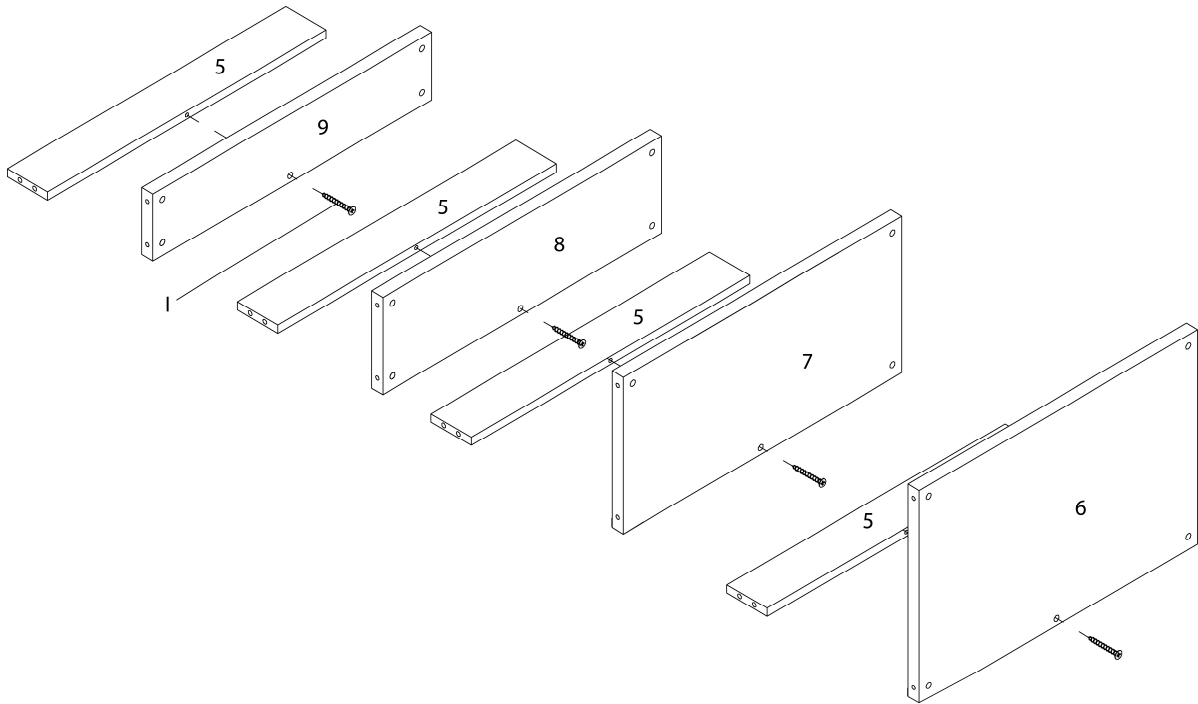


ÉTAPE / STEP 2

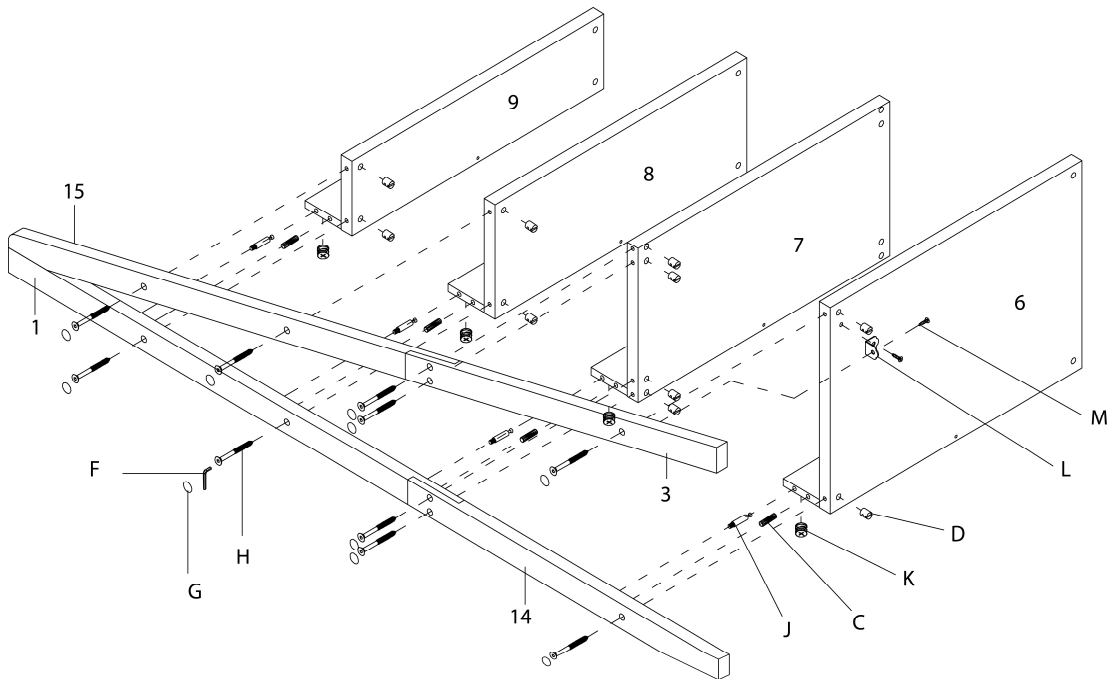




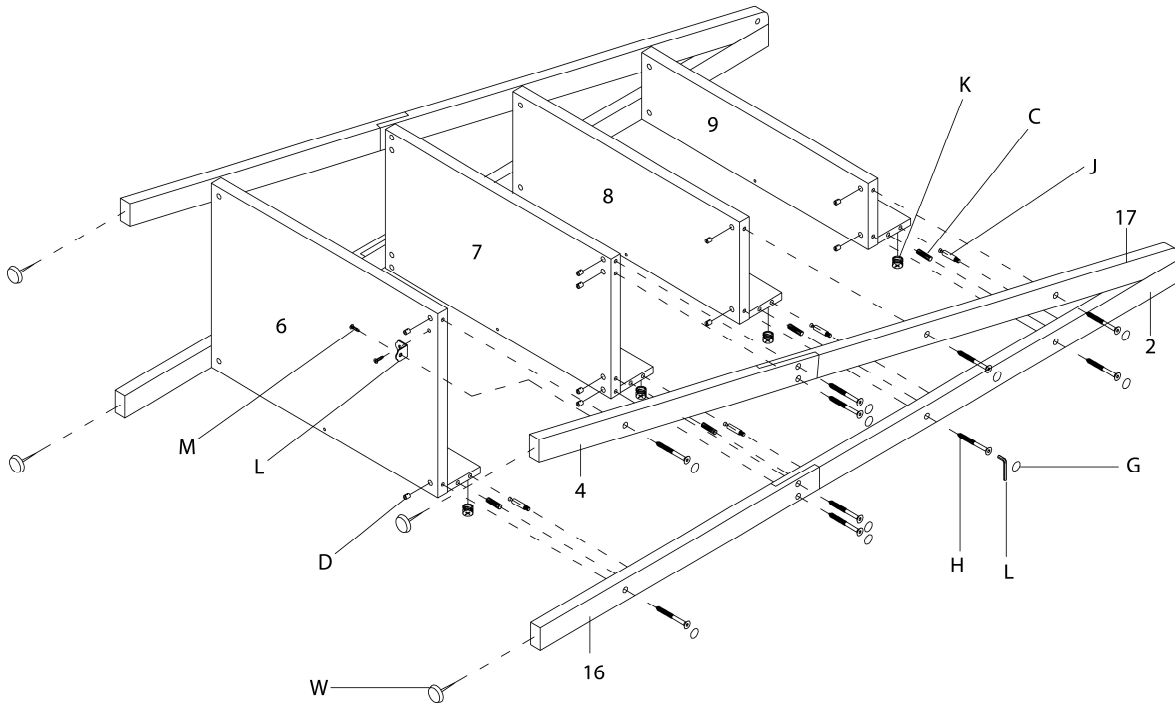
ÉTAPE / STEP 3



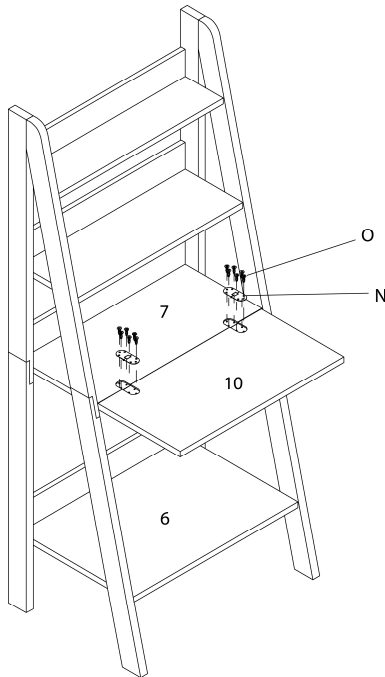
ÉTAPE / STEP 4



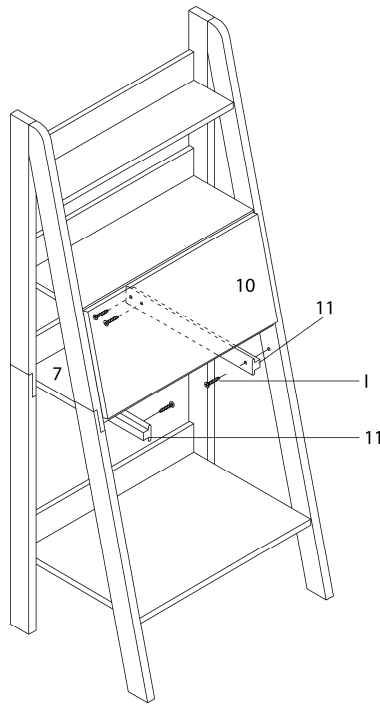
ÉTAPE / STEP 5



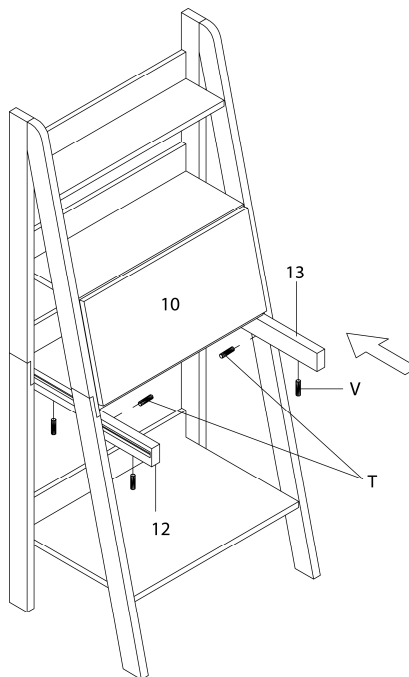
ÉTAPE / STEP 6



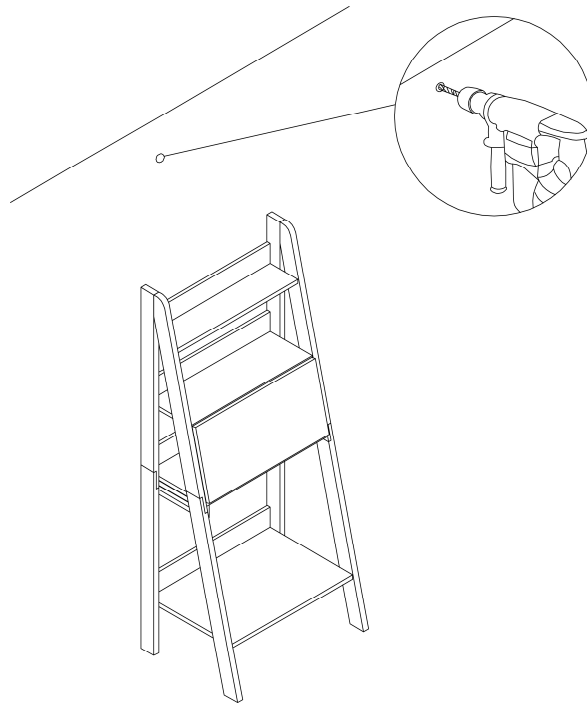
ÉTAPE / STEP 7



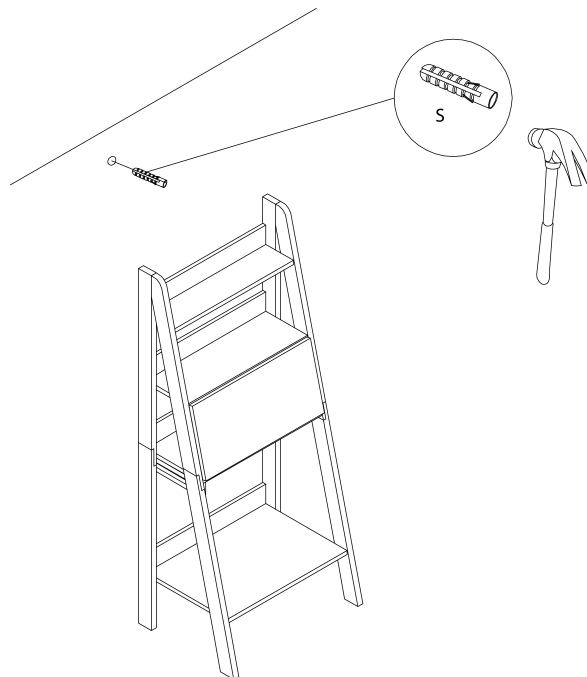
ÉTAPE / STEP 8



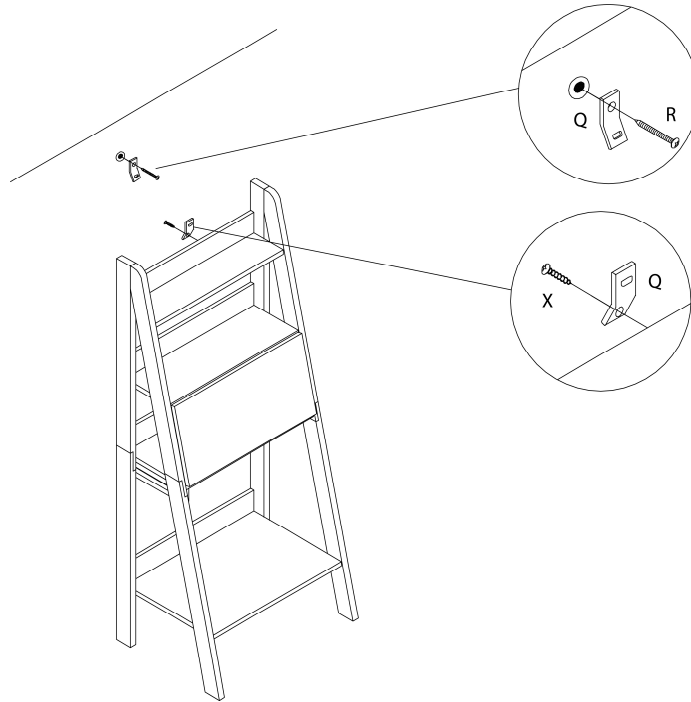
ÉTAPE / STEP 9



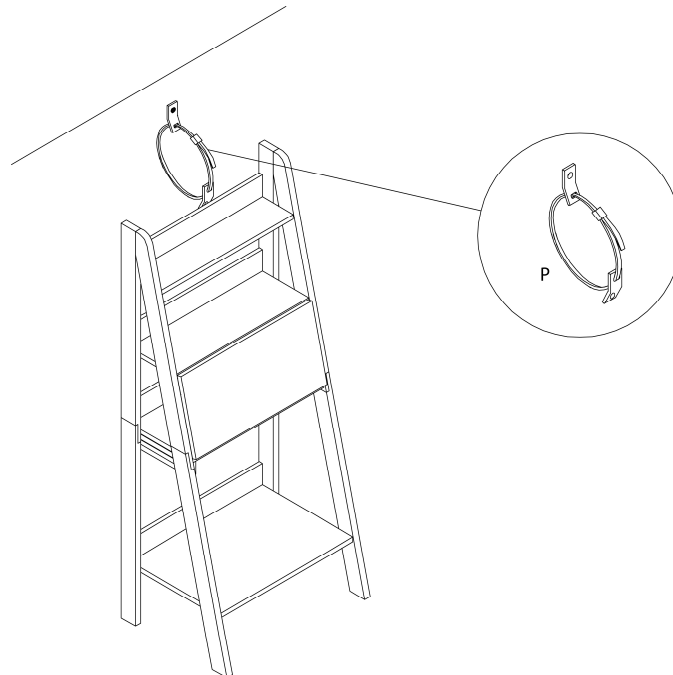
ÉTAPE / STEP 10



ÉTAPE / STEP 11



ÉTAPE / STEP 12



ÉTAPE / STEP 13

