



INSTRUCTIONS D'ASSEMBLAGE
ASSEMBLY INSTRUCTIONS

MONARCH
SPECIALTIES INC.

I 7034

TABLE A DESSIN -
AJUSTABLE / METAL GRIS / VERRE TREMPE

DRAFTING TABLE -
ADJUSTABLE / GREY METAL / TEMPERED GLASS

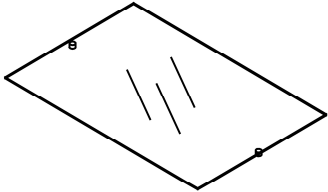
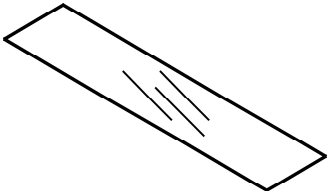
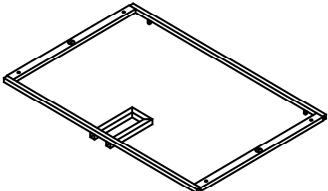




**POUR DE L'ASSISTANCE OU POUR COMMANDER
DES PIÈCES CONTACTEZ NOTRE DÉPARTEMENT
DE SERVICE À LA CLIENTÈLE.**

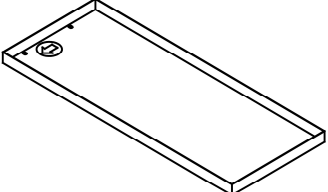
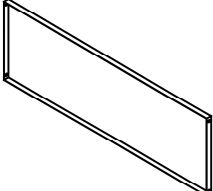


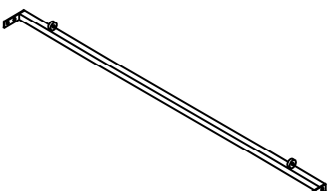
**FOR ASSISTANCE OR TO ORDER PARTS
CONTACT OUR CUSTOMER SERVICE DEPARTMENT**

WWW.MONARCHSERVICE.COM

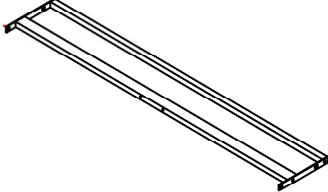
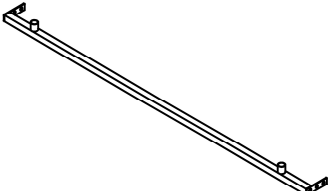
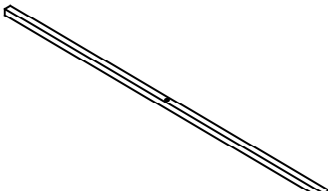
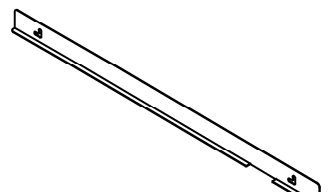
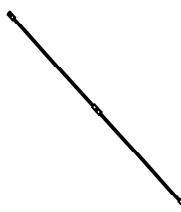
LISTE DES PIÈCES
PARTS LIST

PIÈCE / PART #	IMAGE	DESCRIPTION	QTY / QTÉ
1		GLASS TOP SURFACE EN VERRE	1
2		GLASS PANEL PANNEAU EN VERRE	1
3		GLASS HOLDER PORTE-VERRE	1
4		FRONT FACING RIGHT LEG PATTE AVANT DROITE	1
5		FRONT FACING LEFT LEG PATTE AVANT GAUCHE	1

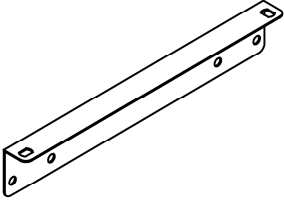
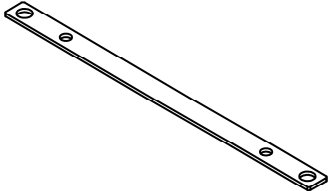

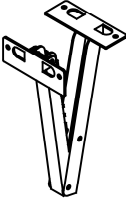
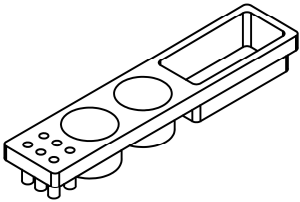
LISTE DES PIÈCES
PARTS LIST

PIÈCE / PART #	IMAGE	DESCRIPTION	QTY / QTÉ
6		TRAY PLATEAU	1
7		BACK PANEL PANNEAU ARRIÈRE	1
8		FRONT FACING RIGHT FRAME CADRE AVANT DROIT	1
9		FRONT FACING LEFT FRAME CADRE AVANT GAUCHE	1
10		CROSSBAR BARRE TRANSVERSALE	1

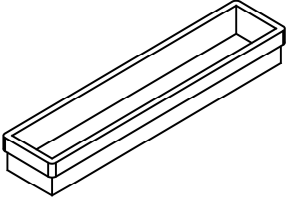
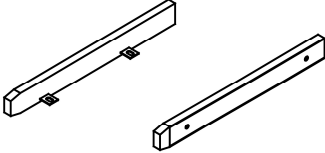
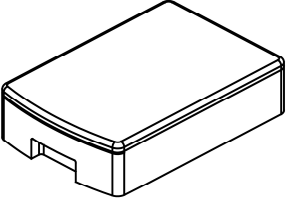
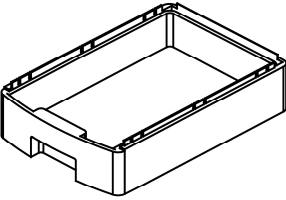
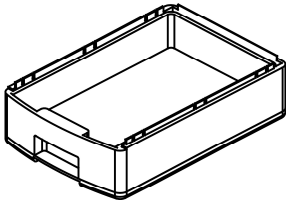
LISTE DES PIÈCES
PARTS LIST

PIÈCE / PART #	IMAGE	DESCRIPTION	QTY / QTÉ
11		CROSSBAR BARRE TRANSVERSALE	1
12		CROSSBAR BARRE TRANSVERSALE	1
13		CROSSBAR BARRE TRANSVERSALE	1
14		FRONT PANEL PANNEAU DEVANT	1
15		SUPPORT BAR BARRE DE SOUTIEN	2

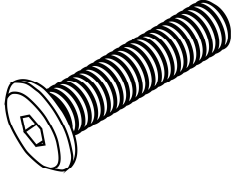
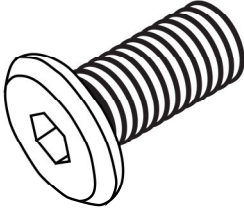
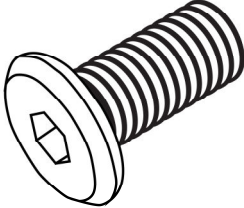
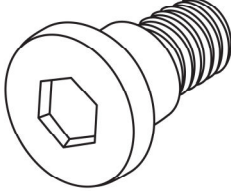
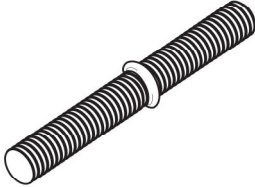
LISTE DES PIÈCES
PARTS LIST

PIÈCE / PART #	IMAGE	DESCRIPTION	QTY / QTÉ
16		METAL PLATE PLAQUE EN MÉTAL	2
17		SUPPORT HOLDER SOUTIEN DE SUPPORT	2
18		SUPPORT BAR BARRE DE SOUTIEN	4
19		SUPPORT HOLDER SOUTIEN DE SUPPORT	1
20		TRAY PLATEAU	2

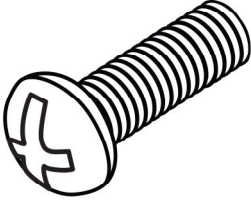
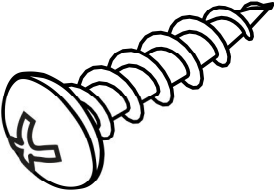
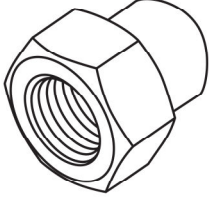
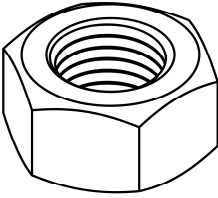
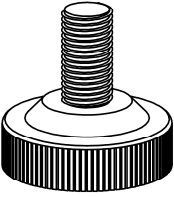
LISTE DES PIÈCES
PARTS LIST

PIÈCE / PART #	IMAGE	DESCRIPTION	QTY / QTÉ
21		TRAY PLATEAU	2
22		DRAWER SIDE PANEL PANNEAU DE CÔTÉ TIROIR	1
23		DRAWER TIROIR	1
24		DRAWER TIROIR	1
25		DRAWER TIROIR	1

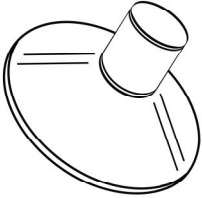
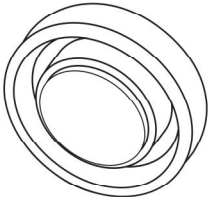
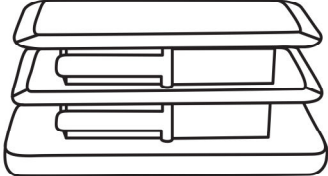
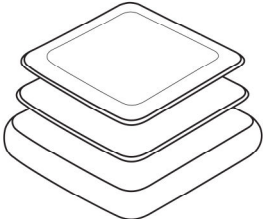
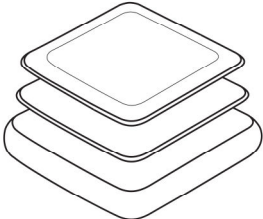
LISTE DES PIÈCES DE MONTAGE
HARDWARE LIST

PIÈCE / PART #	IMAGE	DESCRIPTION	QTY / QTÉ
A		ASSEMBLING BOLT - Ø1/4" X 1 1/4" BOULON D'ASSEMBLAGE - Ø1/4" X 1 1/4"	2
B		ASSEMBLING BOLT - Ø1/4" X 1/2" BOULON D'ASSEMBLAGE - Ø1/4" X 1/2"	29
C		ASSEMBLING BOLT - Ø1/4" X 3/8" BOULON D'ASSEMBLAGE - Ø1/4" X 3/8"	2
D		ASSEMBLING BOLT - Ø1/4" X 5/8" BOULON D'ASSEMBLAGE - Ø1/4" X 5/8"	2
E		THREADED ROD - Ø1/4" X 1 3/8" TIGE FILETÉE - Ø1/4" X 1 3/8"	4

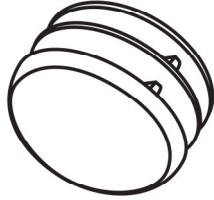
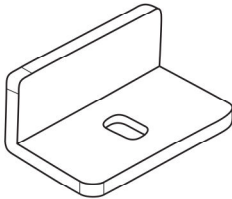

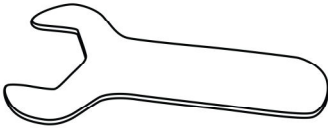
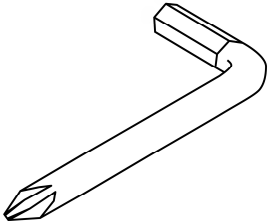
LISTE DES PIÈCES DE MONTAGE
HARDWARE LIST

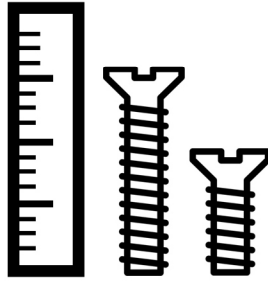
PIÈCE / PART #	IMAGE	DESCRIPTION	QTY / QTÉ
F		ASSEMBLING BOLT - Ø1/8" X 3/8" BOULON D'ASSEMBLAGE - Ø1/8" X 3/8"	26
G		ASSEMBLING SCREW - Ø1/8" X 1/2" VIS D'ASSEMBLAGE - Ø1/8" X 1/2"	4
H		CAP NUT - Ø1/4" BOUCHON ÉCROU - Ø1/4"	1
I		HEX NUT - Ø1/8" ÉCROU HEXAGONALE - Ø1/8"	8
J		ADJUSTABLE LEG - Ø1/4" X 5/8" PATTE AJUSTABLE - Ø1/4" X 5/8"	4

LISTE DES PIÈCES DE MONTAGE
HARDWARE LIST

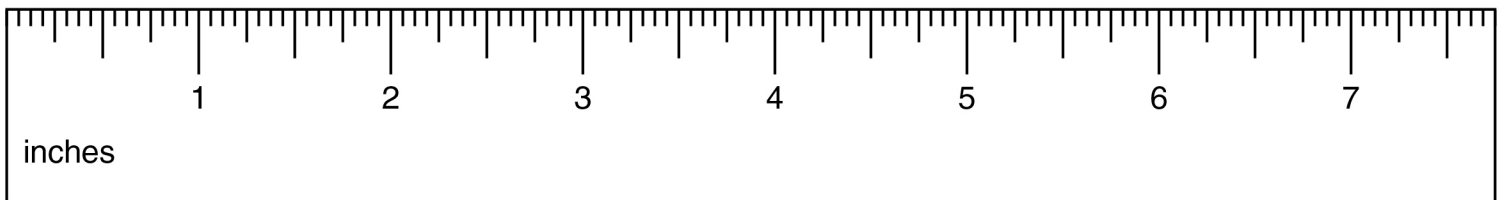
PIÈCE / PART #	IMAGE	DESCRIPTION	QTY / QTÉ
K		<p>SUCTION CUP - Ø7/8"</p> <p>VENTOUSE - Ø7/8"</p>	9
L		<p>MAGNET - Ø1 1/8"</p> <p>AIMANT - Ø1 1/8"</p>	4
M		<p>CAP - 3/4" X 1 5/8"</p> <p>CAPUCHON - 3/4" X 1 5/8"</p>	6
N		<p>CAP - 3/4" x 3/4"</p> <p>CAPUCHON - 3/4" x 3/4"</p>	2
O		<p>CAP - 5/8" x 5/8"</p> <p>CAPUCHON - 5/8" x 5/8"</p>	6

LISTE DES PIÈCES DE MONTAGE
HARDWARE LIST

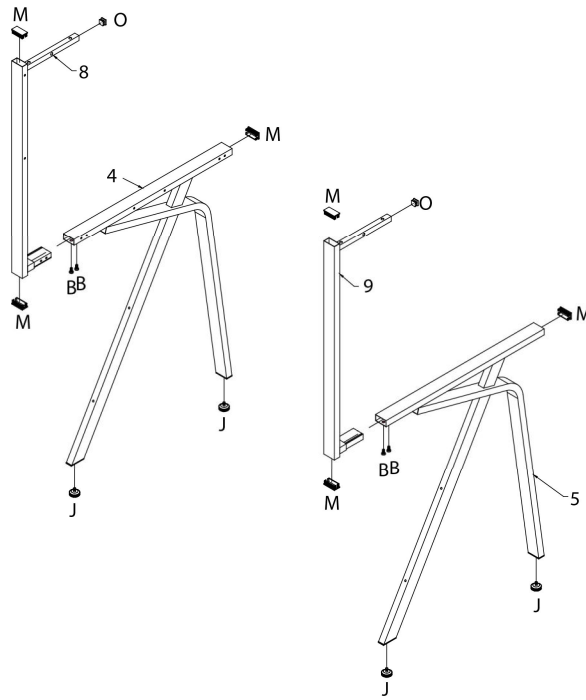
PIÈCE / PART #	IMAGE	DESCRIPTION	QTY / QTÉ
P		CAP - Ø5/8" CAPUCHON - Ø5/8"	2
Q		PLASTIC BRACKET - 1 1/2" x 3/4" x 3/4" SUPPORT EN PLASTIQUE - 1 1/2" x 3/4" x 3/4"	8
R		SPANNER - Ø1/8" CLÉ ANGLAISE - Ø1/8"	1
S		SPANNER - Ø1/4" CLÉ ANGLAISE - Ø1/4"	1
T		HEX KEY CLÉ HEXAGONALE	1



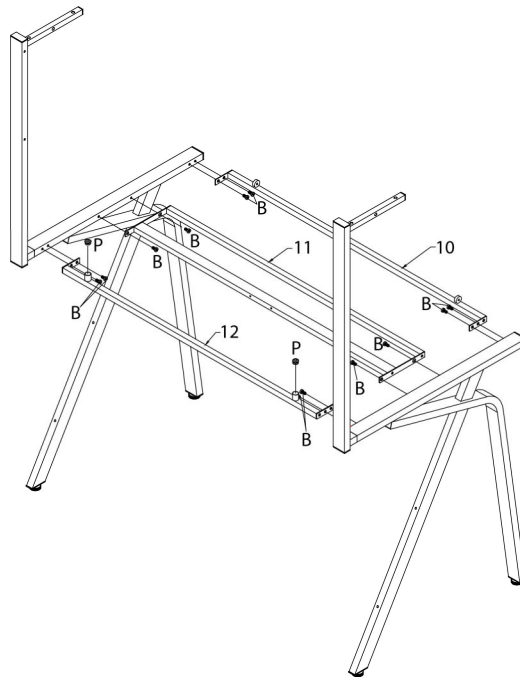
OUTIL DE VÉRIFICATION DE DIMENSIONS DES PIÈCES
HARDWARE DIMENSIONS VERIFICATION TOOL



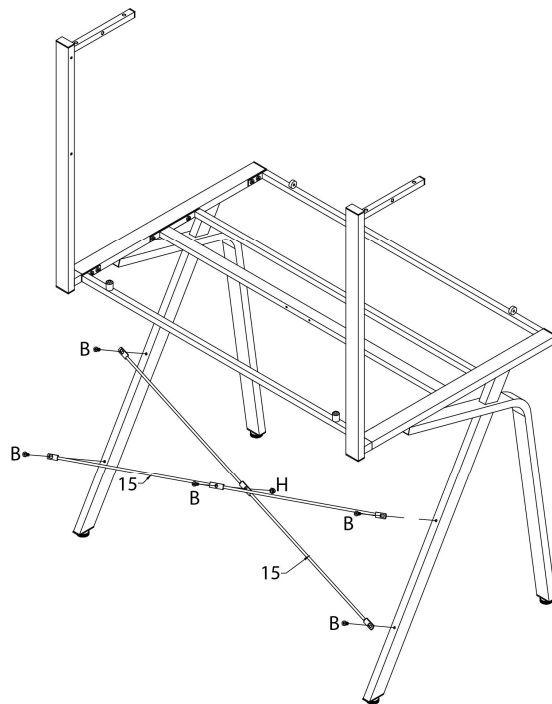
ÉTAPE / STEP 1



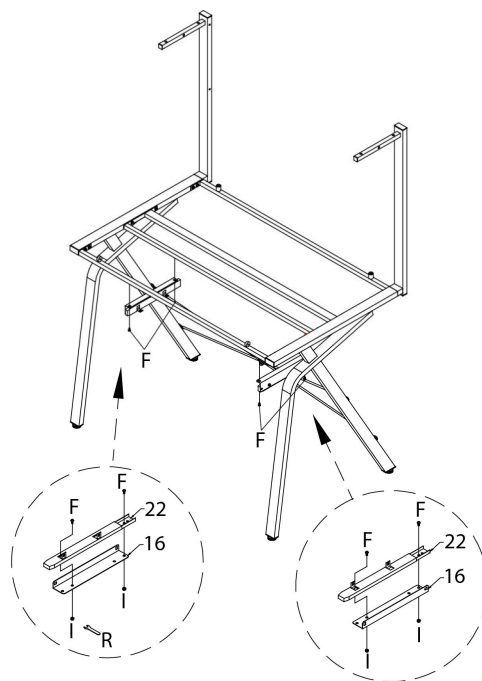
ÉTAPE / STEP 2



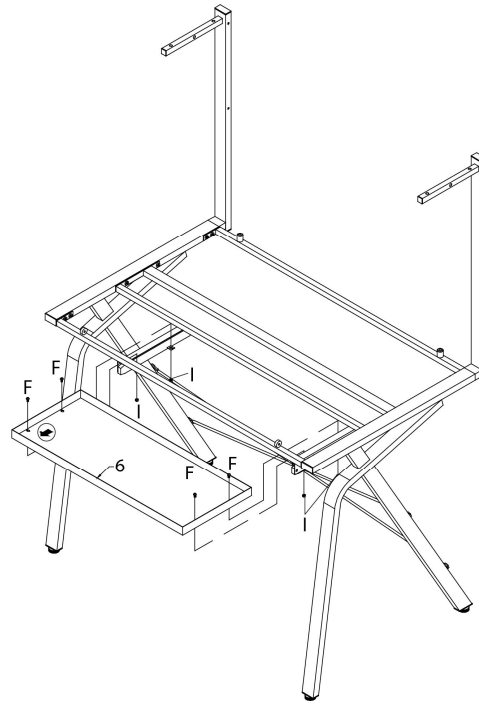
ÉTAPE / STEP 3



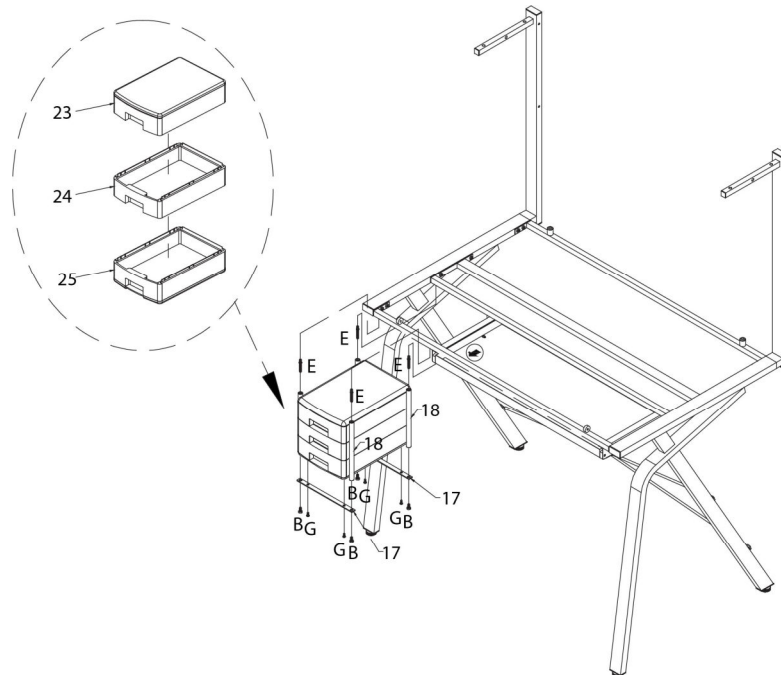
ÉTAPE / STEP 4



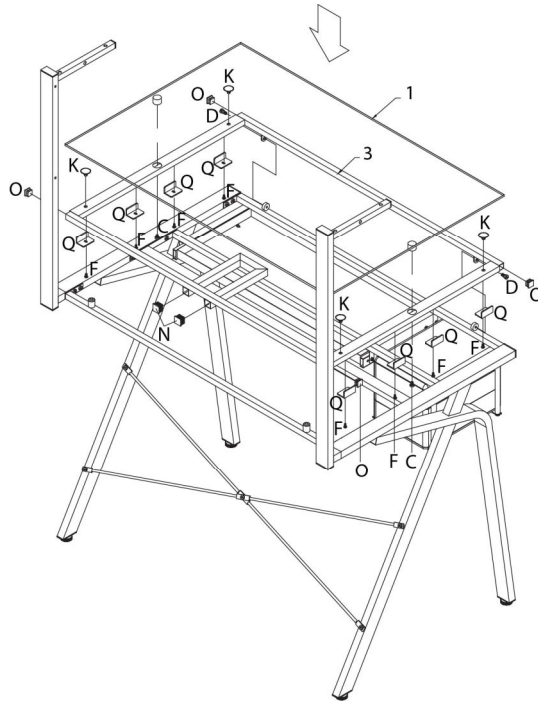
ÉTAPE / STEP 5



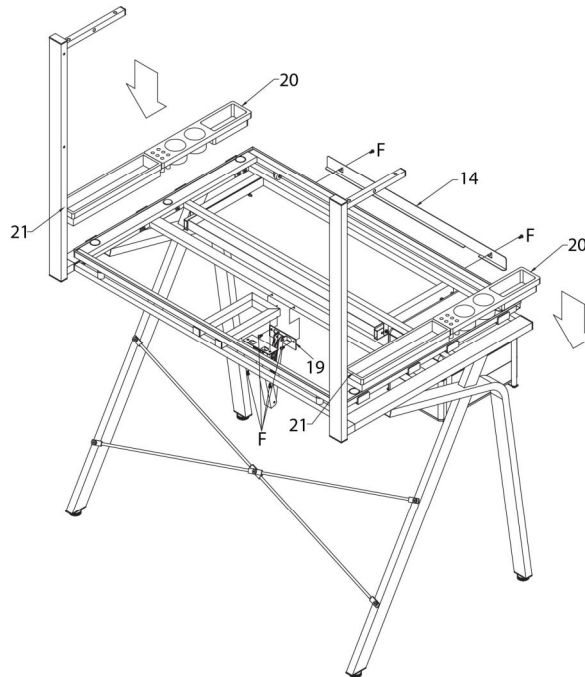
ÉTAPE / STEP 6



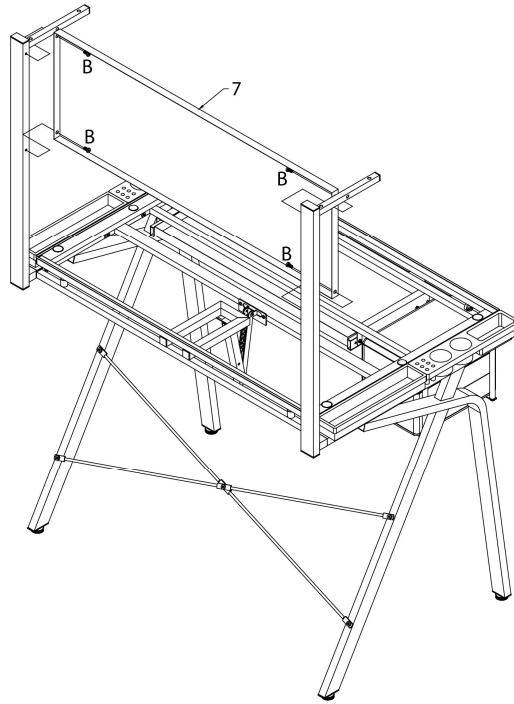
ÉTAPE / STEP 7



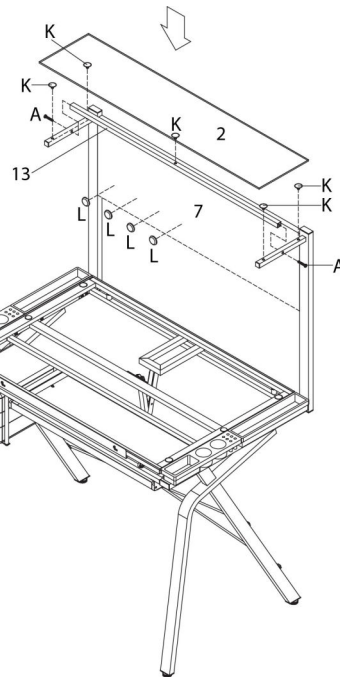
ÉTAPE / STEP 8



ÉTAPE / STEP 9



ÉTAPE / STEP 10



ÉTAPE / STEP 11

