



**INSTRUCTIONS D'ASSEMBLAGE**  
**ASSEMBLY INSTRUCTIONS**

---

**M**ONARCH  
SPECIALTIES INC.

**I 7022**

---

**BUREAU -**  
**BLANC EN COIN COTE DROIT OU GAUCHE**

**COMPUTER DESK -**  
**WHITE LEFT OR RIGHT FACING CORNER**

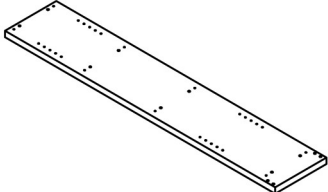
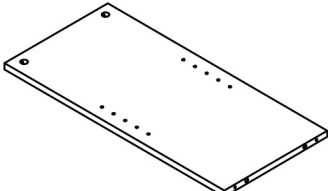
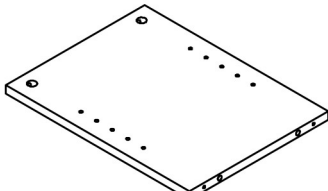
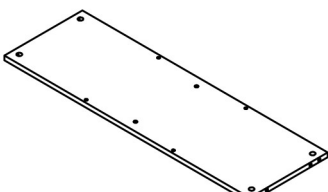
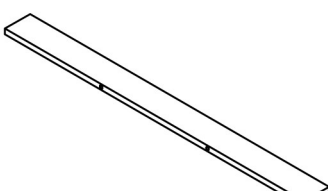


**POUR DE L'ASSISTANCE OU POUR COMMANDER**  
**DES PIÈCES CONTACTEZ NOTRE DÉPARTEMENT**  
**DE SERVICE À LA CLIENTÈLE.**

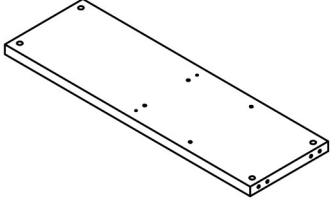
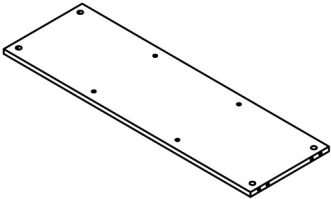
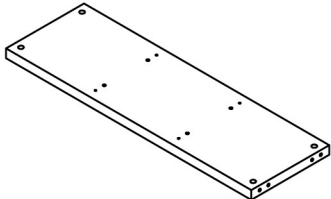
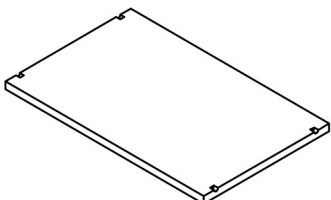
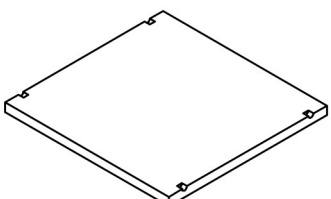
**FOR ASSISTANCE OR TO ORDER PARTS**  
**CONTACT OUR CUSTOMER SERVICE DEPARTMENT**

**WWW.MONARCHSERVICE.COM**

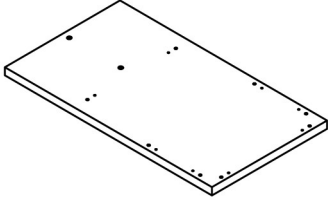
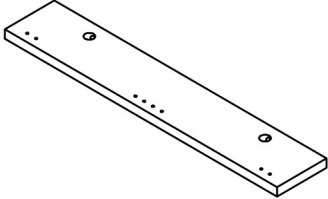
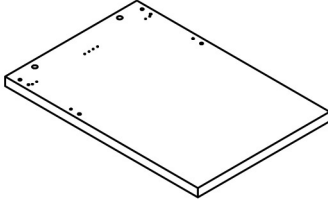
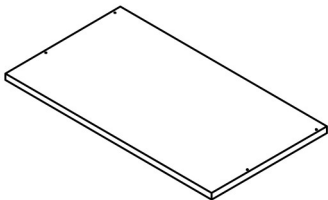
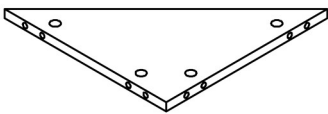
**LISTE DES PIÈCES**  
**PARTS LIST**

PIÈCE / PART #	IMAGE	DESCRIPTION	QTY / QTÉ
1		SIDE PANEL PANNEAU DE CÔTÉ	2
2		DIVIDER PANEL PANNEAU DE DIVISION	1
3		DIVIDER PANEL PANNEAU DE DIVISION	2
4		BOTTOM PANEL PANNEAU DU BAS	1
5		SUPPORT PANEL PANNEAU DE SOUTIENT	2

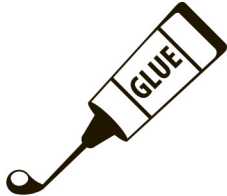
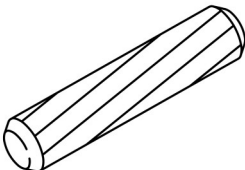
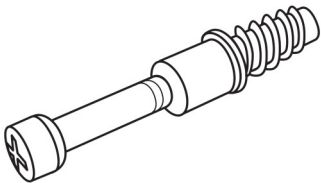
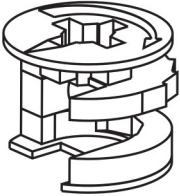
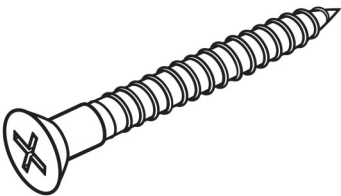
**LISTE DES PIÈCES**  
**PARTS LIST**

PIÈCE / PART #	IMAGE	DESCRIPTION	QTY / QTÉ
6		SHELF PANEL PANNEAU DE TABLETTE	1
7		SHELF PANEL PANNEAU DE TABLETTE	1
8		TOP PANEL PANNEAU DE SURFACE	1
9		SHELF PANEL PANNEAU DE TABLETTE	2
10		SHELF PANEL PANNEAU DE TABLETTE	3

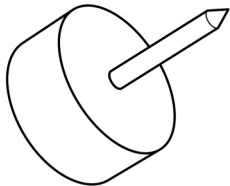
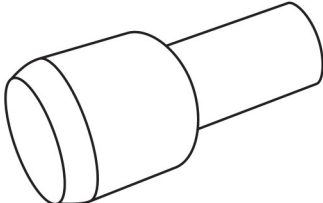
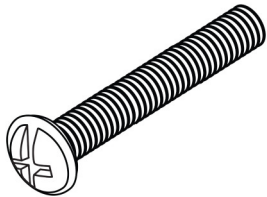
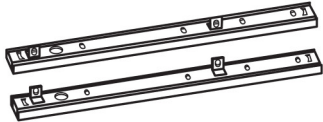
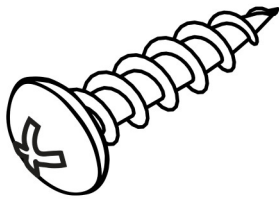
**LISTE DES PIÈCES**  
**PARTS LIST**

PIÈCE / PART #	IMAGE	DESCRIPTION	QTY / QTÉ
11		DESK TOP SURFACE DU BUREAU	1
12		KEYBOARD TRAY HOLDER SUPPORT DE PLATEAU A CLAVIER	1
13		SIDE PANEL PANNEAU DE CÔTÉ	1
14		KEYBOARD TRAY PLATEAU A CLAVIER	1
15		SUPPORT PANEL PANNEAU DE SOUTIENT	1

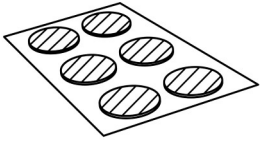
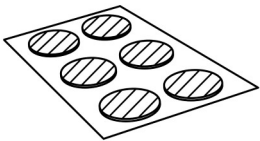
**LISTE DES PIÈCES DE MONTAGE**  
**HARDWARE LIST**

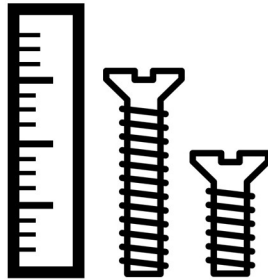
PIÈCE / PART #	IMAGE	DESCRIPTION	QTY / QTÉ
<b>A</b>		GLUE - 40G  COLLE - 40G	<b>1</b>
<b>B</b>		WOOD DOWEL - Ø3/8" X 1 1/8"  GOUJON DE BOIS - Ø3/8" X 1 1/8"	<b>48</b>
<b>C</b>		CAM LOCK SCREW - 1 3/8"  VIS CAM LOCK - 1 3/8"	<b>30</b>
<b>D</b>		CAM LOCK CONNECTOR - Ø5/8" X 1/2"  ÉCROU CAM LOCK - Ø5/8" X 1/2"	<b>30</b>
<b>E</b>		ASSEMBLING SCREW - 1 5/8"  VIS D'ASSEMBLAGE - 1 5/8"	<b>6</b>

**LISTE DES PIÈCES DE MONTAGE**  
**HARDWARE LIST**

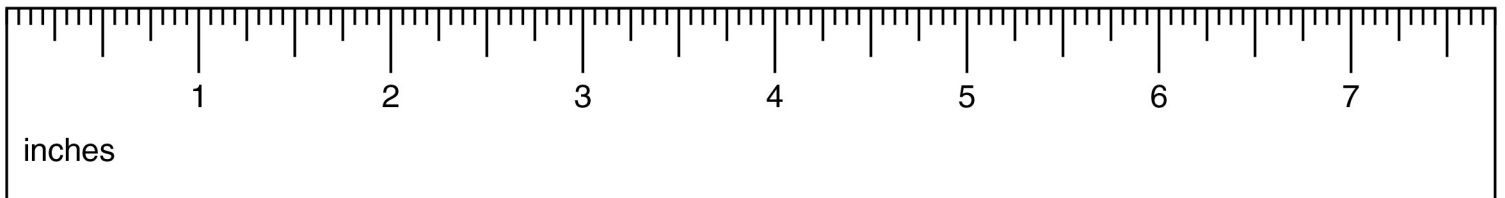
PIÈCE / PART #	IMAGE	DESCRIPTION	QTY / QTÉ
<b>F</b>		<b>FLOOR PROTECTOR -</b> <b>Ø3/4"</b> <b>PROTECTEUR DE PLANCHER -</b> <b>Ø3/4"</b>	<b>8</b>
<b>G</b>		<b>SHELF PIN -</b> <b>Ø1/8" X 5/8"</b> <b>TAQUET D'ÉTAGÈRE -</b> <b>Ø1/8" X 5/8"</b>	<b>20</b>
<b>H</b>		<b>ASSEMBLING BOLT -</b> <b>Ø1/4" X 1 1/2"</b> <b>BOULON D'ASSEMBLAGE -</b> <b>Ø1/4" X 1 1/2"</b>	<b>2</b>
<b>I</b>		<b>METAL KEYBOARD SLIDE -</b> <b>11 7/8"</b> <b>COULISSE DE MÉTAL POUR CLAVIER -</b> <b>11 7/8"</b>	<b>1</b>
<b>J</b>		<b>ASSEMBLING SCREW -</b> <b>5/8"</b> <b>VIS D'ASSEMBLAGE -</b> <b>5/8"</b>	<b>12</b>

**LISTE DES PIÈCES DE MONTAGE**  
**HARDWARE LIST**

PIÈCE / PART #	IMAGE	DESCRIPTION	QTY / QTÉ
<b>K</b>		<b>FINISHING STICKER -                      Ø5/8"</b>  <b>COLLANT DE FINITION -                      Ø5/8"</b>	<b>4</b>
<b>L</b>		<b>FINISHING STICKER -                      Ø3/4"</b>  <b>COLLANT DE FINITION -                      Ø3/4"</b>	<b>30</b>

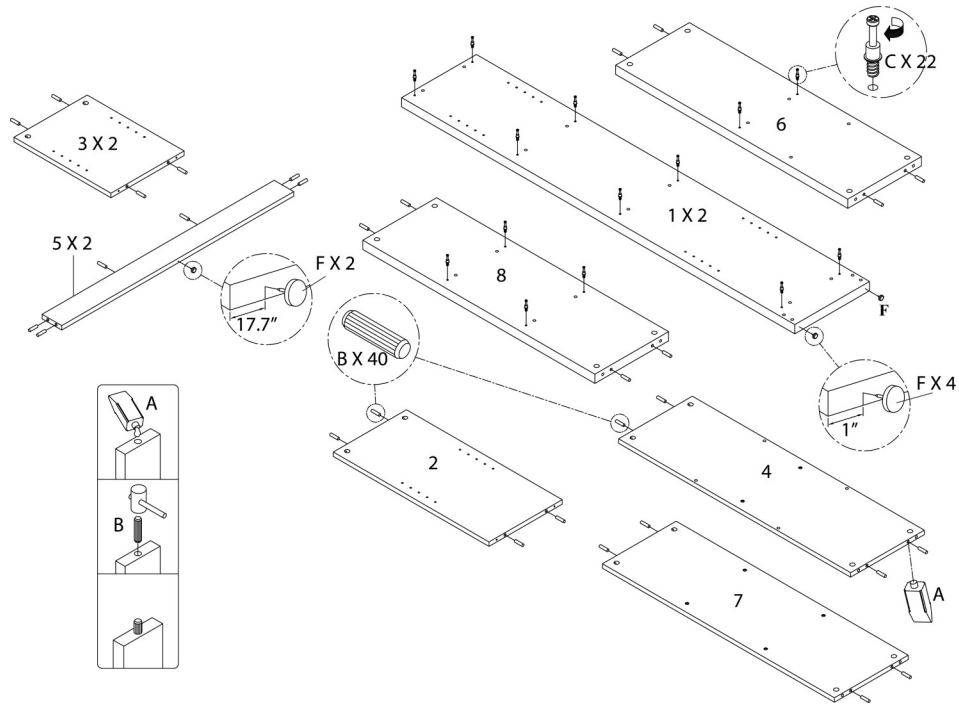


OUTIL DE VÉRIFICATION DE DIMENSIONS DES PIÈCES  
HARDWARE DIMENSIONS VERIFICATION TOOL

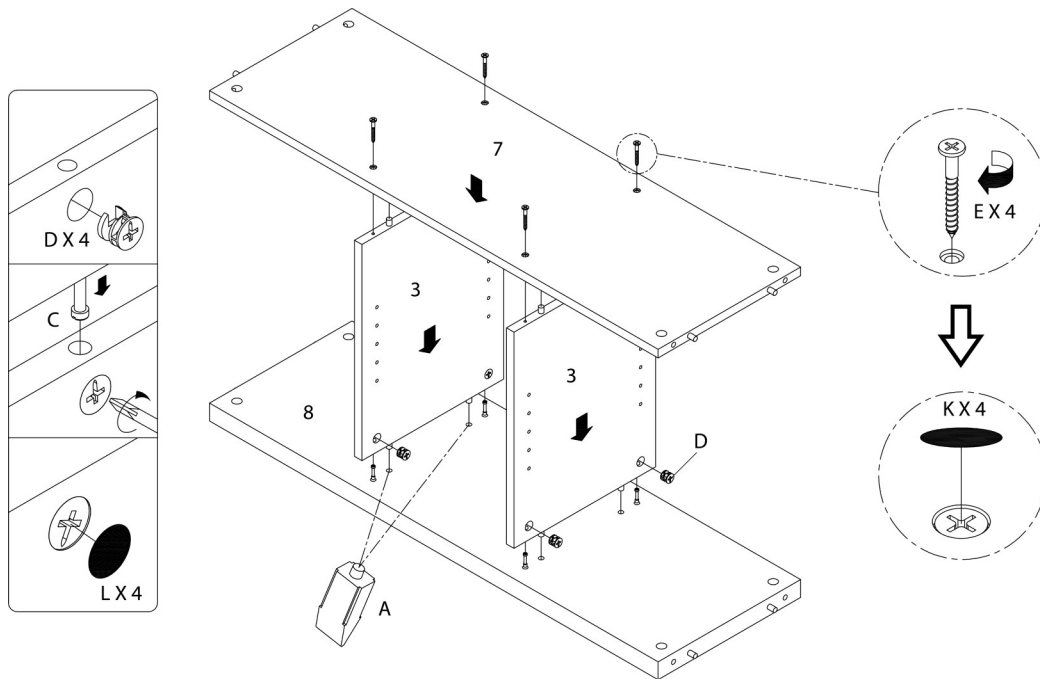




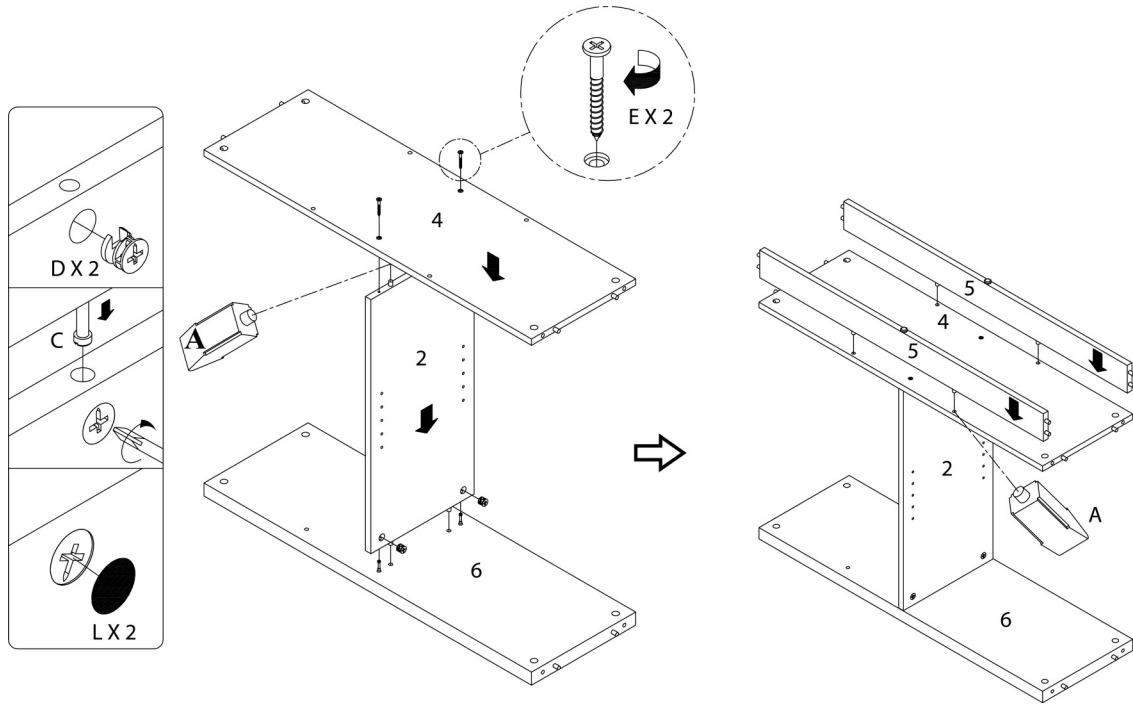
ÉTAPE / STEP 1



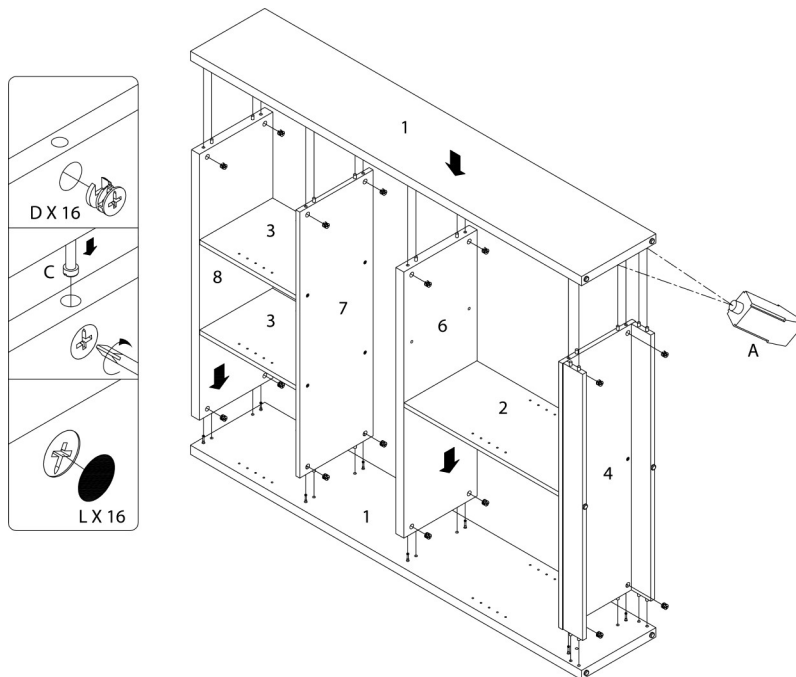
ÉTAPE / STEP 2



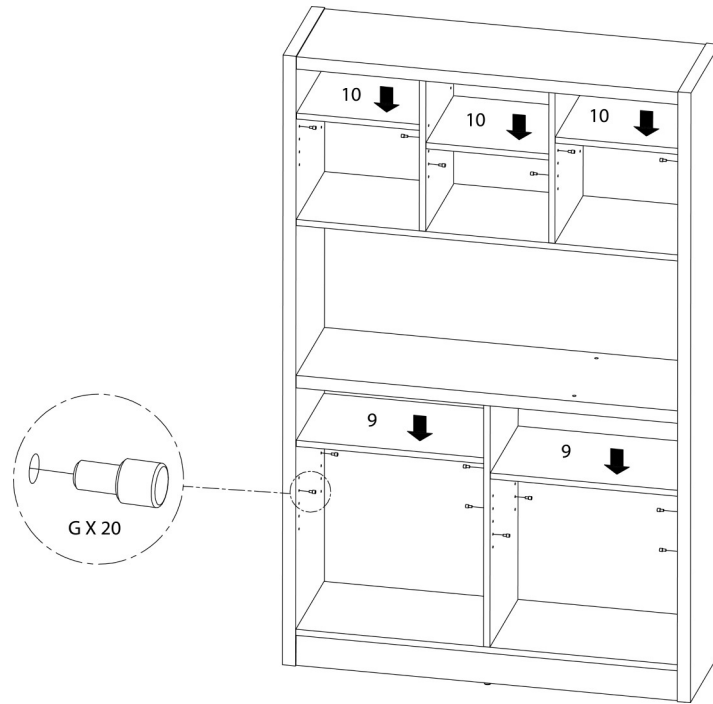
ÉTAPE / STEP 3



ÉTAPE / STEP 4

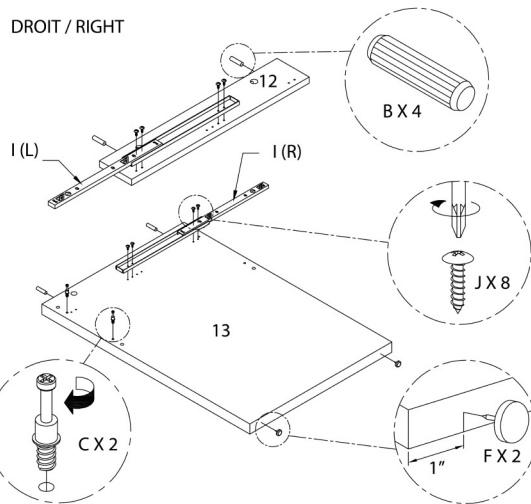


ÉTAPE / STEP 5

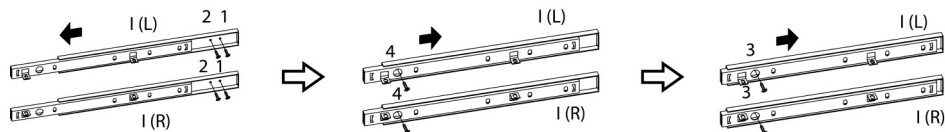
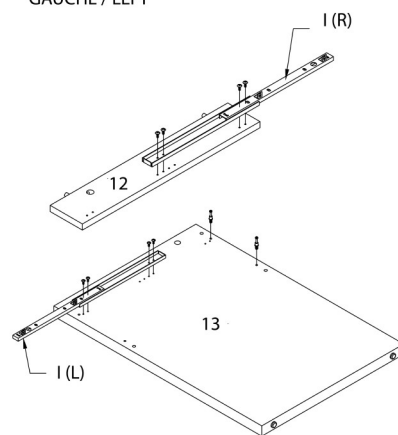


ÉTAPE / STEP 6

DROIT / RIGHT

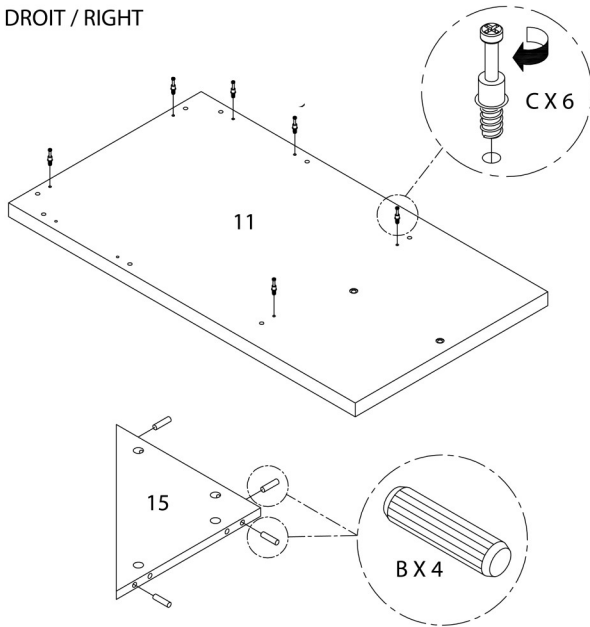


GAUCHE / LEFT

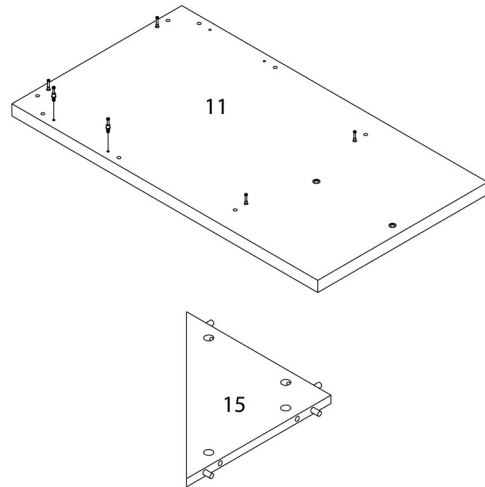


ÉTAPE / STEP 7

DROIT / RIGHT

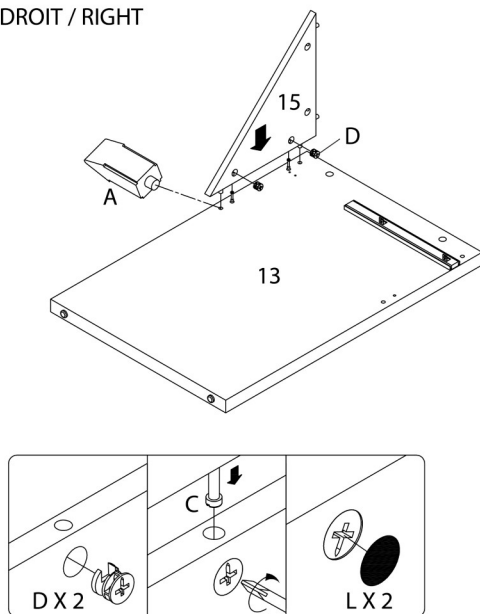


GAUCHE / LEFT

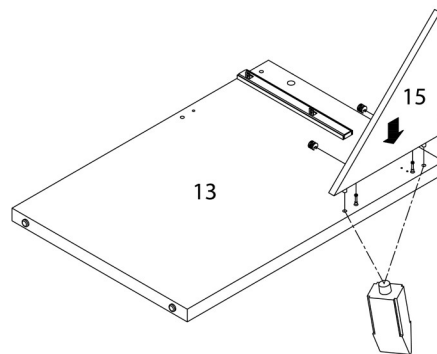


ÉTAPE / STEP 8

DROIT / RIGHT

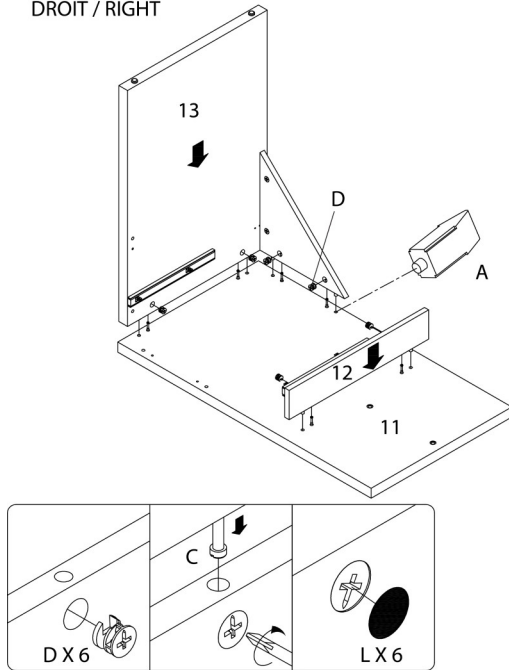


GAUCHE / LEFT

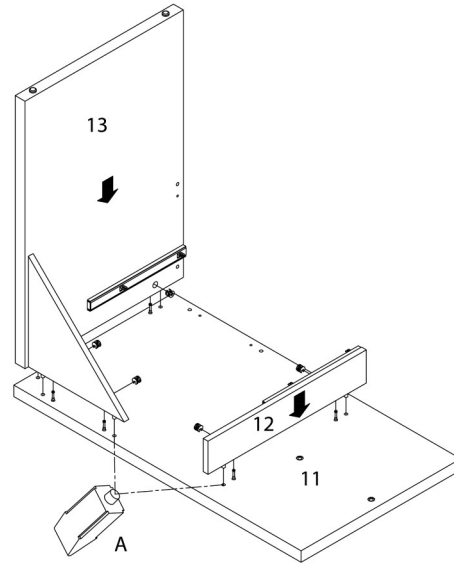


ÉTAPE / STEP 9

DROIT / RIGHT

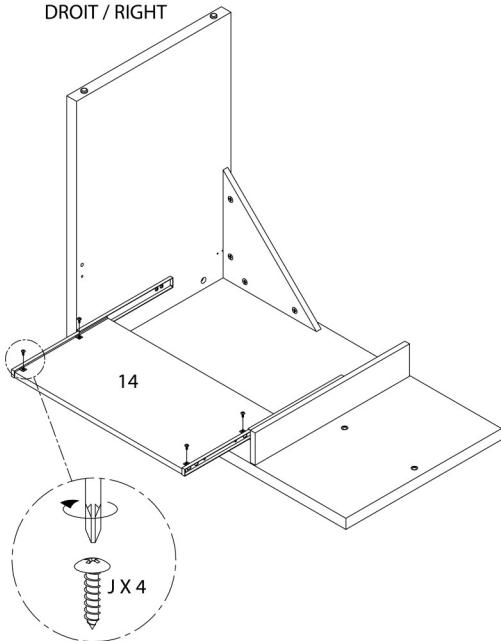


GAUCHE / LEFT

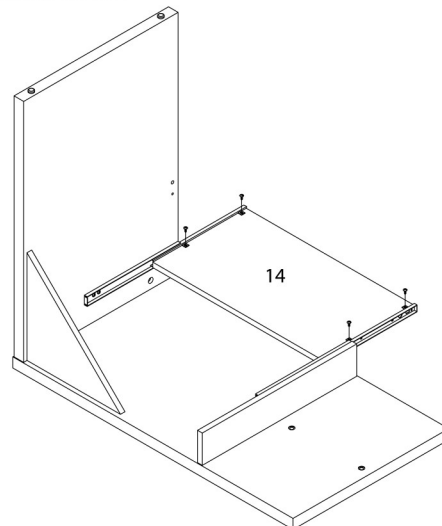


ÉTAPE / STEP 10

DROIT / RIGHT

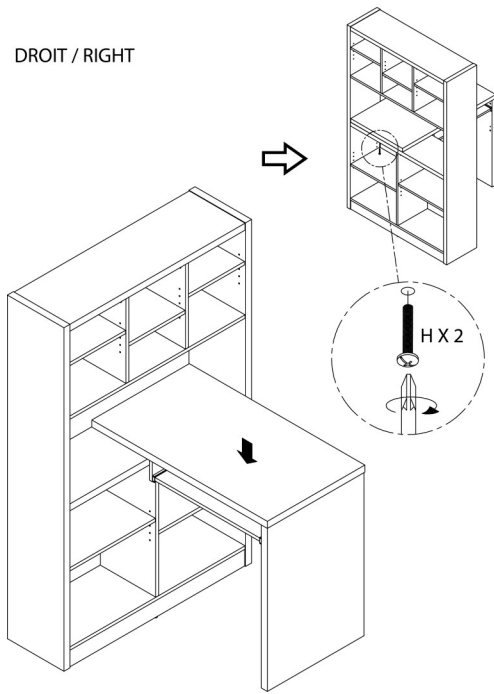


GAUCHE / LEFT

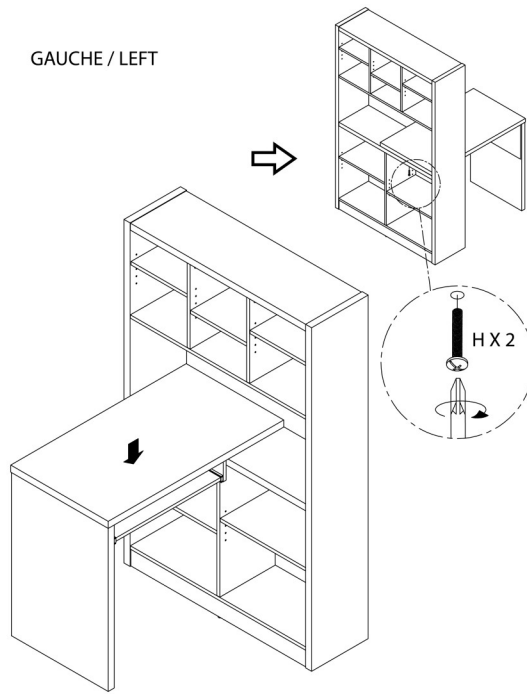


ÉTAPE / STEP 11

DROIT / RIGHT



GAUCHE / LEFT



ÉTAPE / STEP 12

