



**INSTRUCTIONS D'ASSEMBLAGE**  
**ASSEMBLY INSTRUCTIONS**

---

**M**ONARCH  
SPECIALTIES INC.

# I 7003

---

**BUREAU -**  
**48"L / ESPRESSO**

**COMPUTER DESK -**  
**48"L / ESPRESSO**

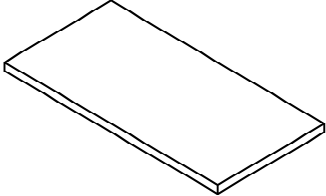
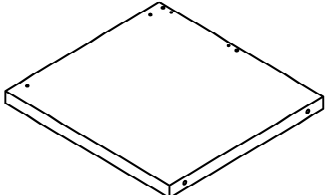
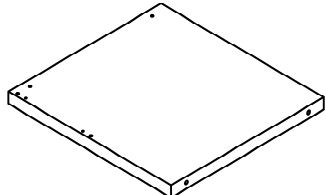
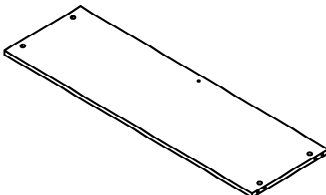
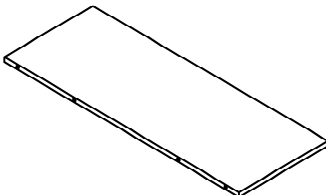


**POUR DE L'ASSISTANCE OU POUR COMMANDER  
DES PIÈCES CONTACTEZ NOTRE DÉPARTEMENT  
DE SERVICE À LA CLIENTÈLE.**

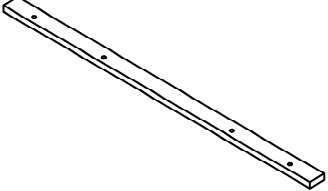
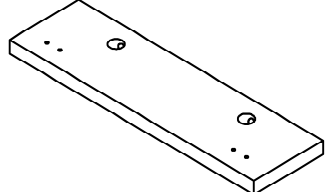
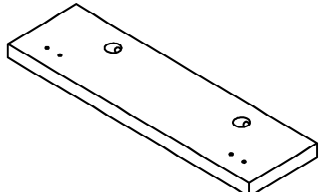
**FOR ASSISTANCE OR TO ORDER PARTS  
CONTACT OUR CUSTOMER SERVICE DEPARTMENT**

**WWW.MONARCHSERVICE.COM**

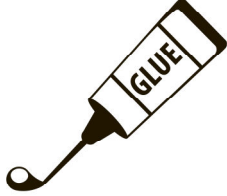
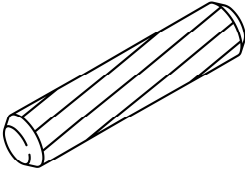
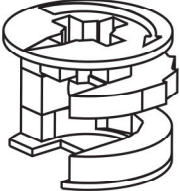
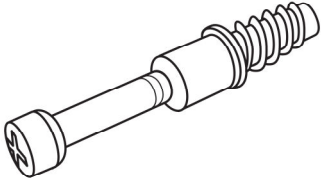
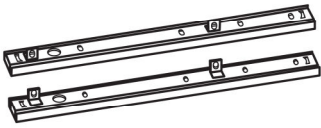
**LISTE DES PIÈCES**  
**PARTS LIST**

PIÈCE / PART #	IMAGE	DESCRIPTION	QTY / QTÉ
1		DESK TOP SURFACE DU BUREAU	1
2		FRONT FACING LEFT SIDE PANEL PANNEAU DE CÔTÉ GAUCHE	1
3		FRONT FACING RIGHT SIDE PANEL PANNEAU DE CÔTÉ AVANT DROIT	1
4		BACK PANEL PANNEAU ARRIÈRE	1
5		KEYBOARD TRAY PLATEAU A CLAVIER	1

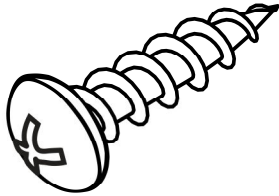
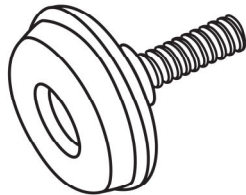

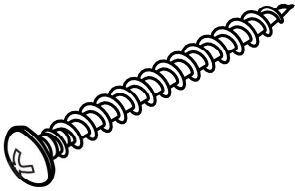
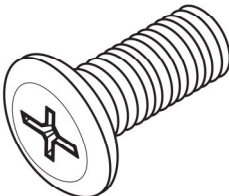
**LISTE DES PIÈCES**  
**PARTS LIST**

PIÈCE / PART #	IMAGE	DESCRIPTION	QTY / QTÉ
6		<p align="center"><b>CROSSBAR</b>  <b>BARRE TRANSVERSALE</b></p>	1
7		<p align="center"><b>KEYBOARD TRAY HOLDER</b>  <b>SUPPORT DE PLATEAU A CLAVIER</b></p>	1
8		<p align="center"><b>KEYBOARD TRAY HOLDER</b>  <b>SUPPORT DE PLATEAU A CLAVIER</b></p>	1

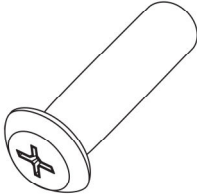

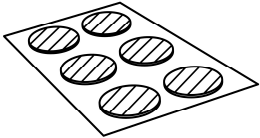
**LISTE DES PIÈCES DE MONTAGE**  
**HARDWARE LIST**

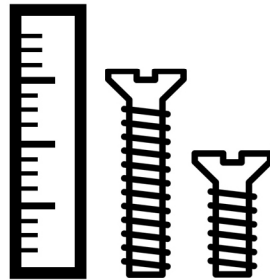
PIÈCE / PART #	IMAGE	DESCRIPTION	QTY / QTÉ
A		GLUE COLLE	1
B		WOOD DOWEL - Ø3/8" X 1 1/8" GOUJON DE BOIS - Ø3/8" X 1 1/8"	12
C		CAM LOCK CONNECTOR - Ø5/8" X 1/2" ÉCROU CAM LOCK - Ø5/8" X 1/2"	8
D		CAM LOCK SCREW - 1 3/8" VIS CAM LOCK - 1 3/8"	8
E		METAL KEYBOARD SLIDE - 11 7/8" COULISSE DE MÉTAL POUR CLAVIER - 11 7/8"	1

**LISTE DES PIÈCES DE MONTAGE**  
**HARDWARE LIST**

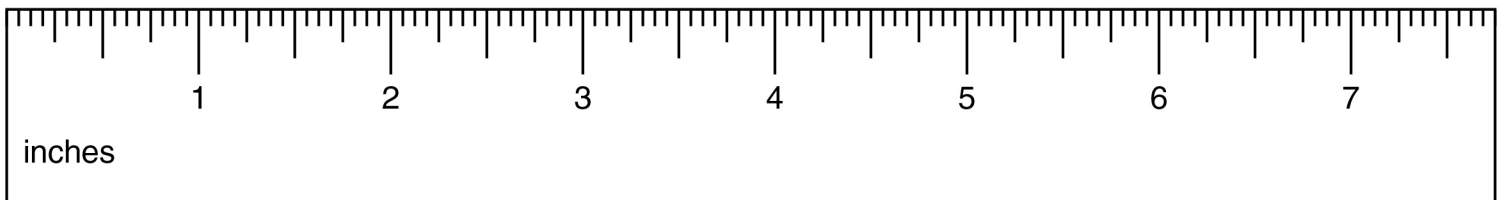
PIÈCE / PART #	IMAGE	DESCRIPTION	QTY / QTÉ
<b>F</b>		ASSEMBLING SCREW - 5/8" VIS D'ASSEMBLAGE - 5/8"	<b>12</b>
<b>G</b>		ADJUSTABLE LEG - 1 5/8" PATTE AJUSTABLE - 1 5/8"	<b>4</b>
<b>H</b>		SUPPORT - 2 5/8" SUPPORT - 2 5/8"	<b>5</b>
<b>I</b>		ASSEMBLING SCREW - 1 1/8" VIS D'ASSEMBLAGE - 1 1/8"	<b>10</b>
<b>J</b>		ASSEMBLING BOLT - 5/8" BOULON D'ASSEMBLAGE - 5/8"	<b>5</b>

**LISTE DES PIÈCES DE MONTAGE**  
**HARDWARE LIST**

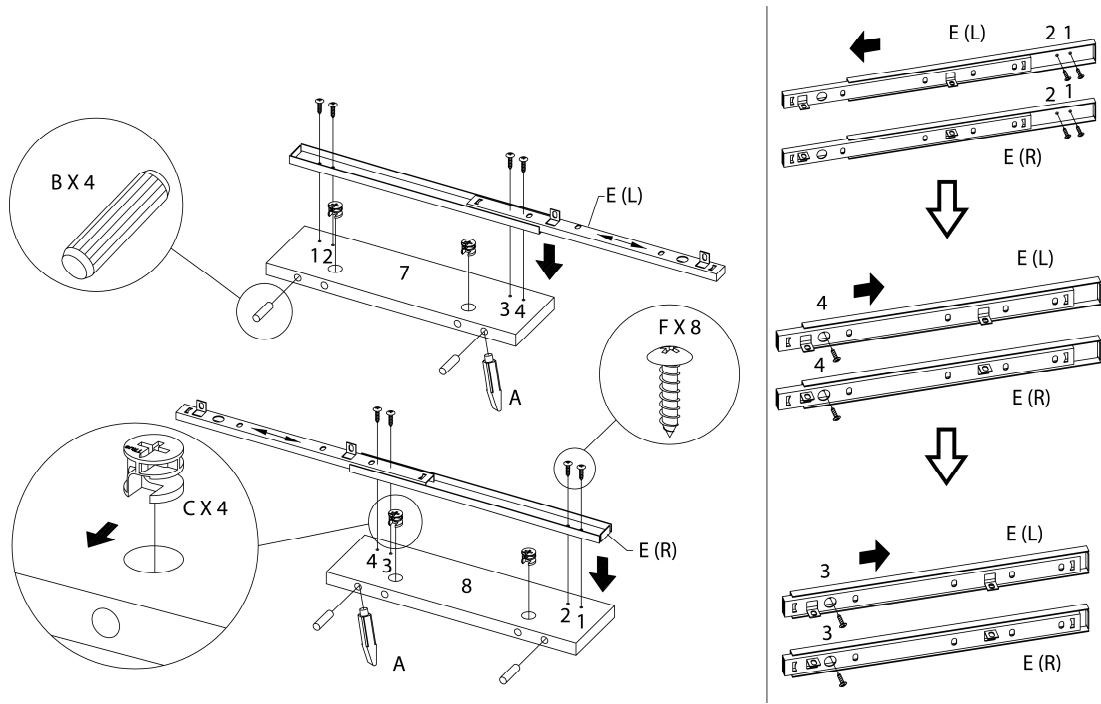
PIÈCE / PART #	IMAGE	DESCRIPTION	QTY / QTÉ
K		BARREL NUT - Ø1/4" X 1 7/8" ÉCROU DE CANON - Ø1/4" X 1 7/8"	4
L		BARREL NUT - Ø1/4" X 3/4" ÉCROU DE CANON - Ø1/4" X 3/4"	1
M		FINISHING STICKER - Ø3/4" COLLANT DE FINITION - Ø3/4"	8



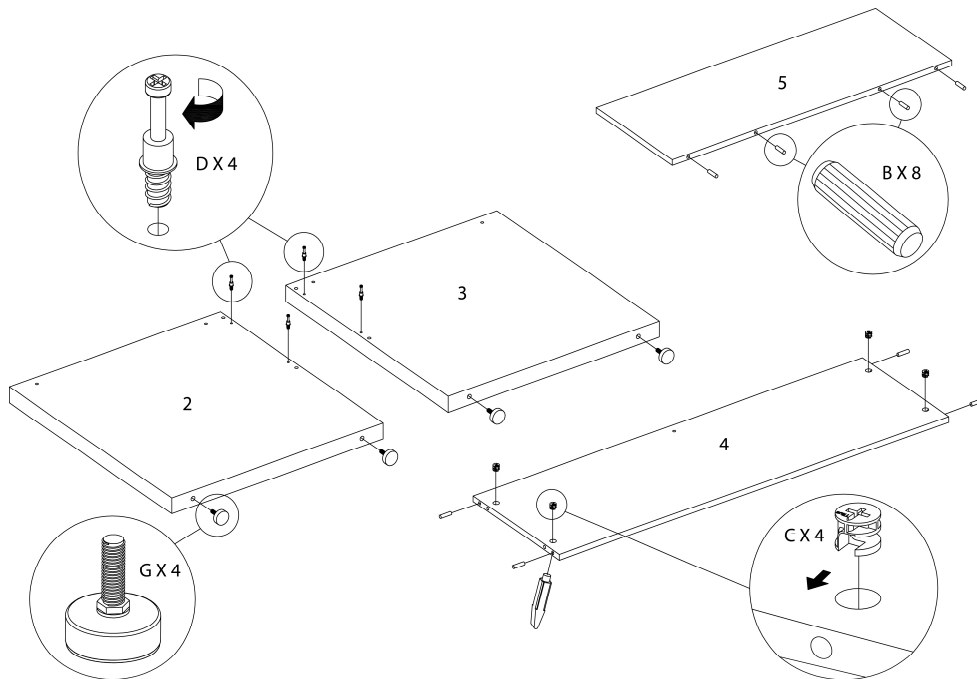
OUTIL DE VÉRIFICATION DE DIMENSIONS DES PIÈCES  
HARDWARE DIMENSIONS VERIFICATION TOOL



**ÉTAPE / STEP 1**

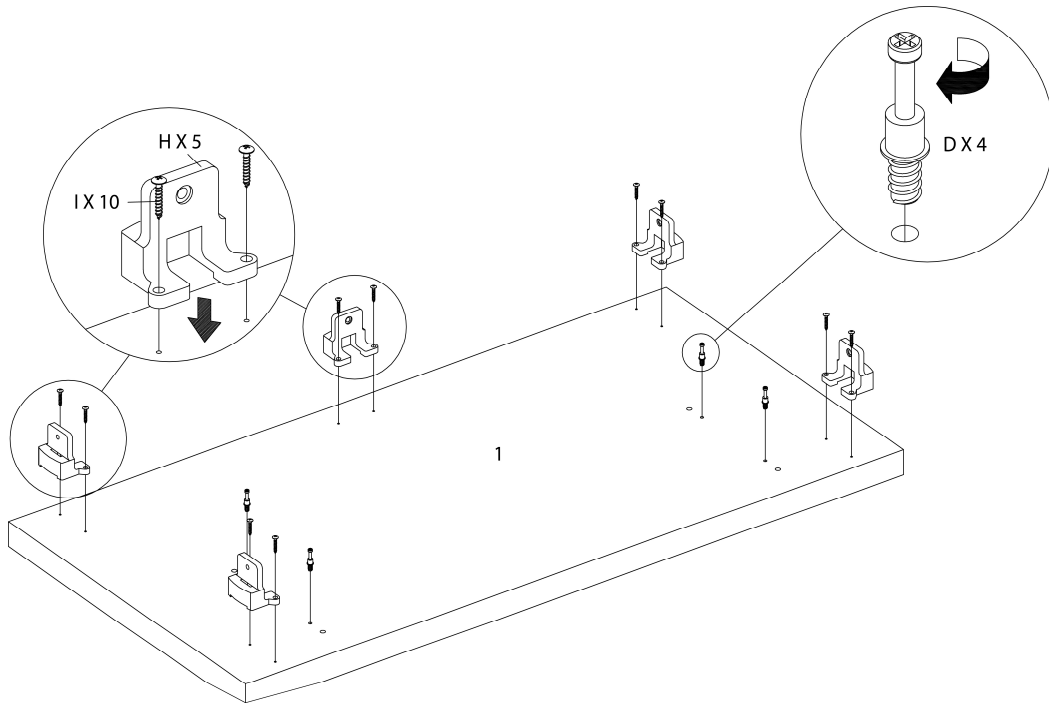


**ÉTAPE / STEP 2**

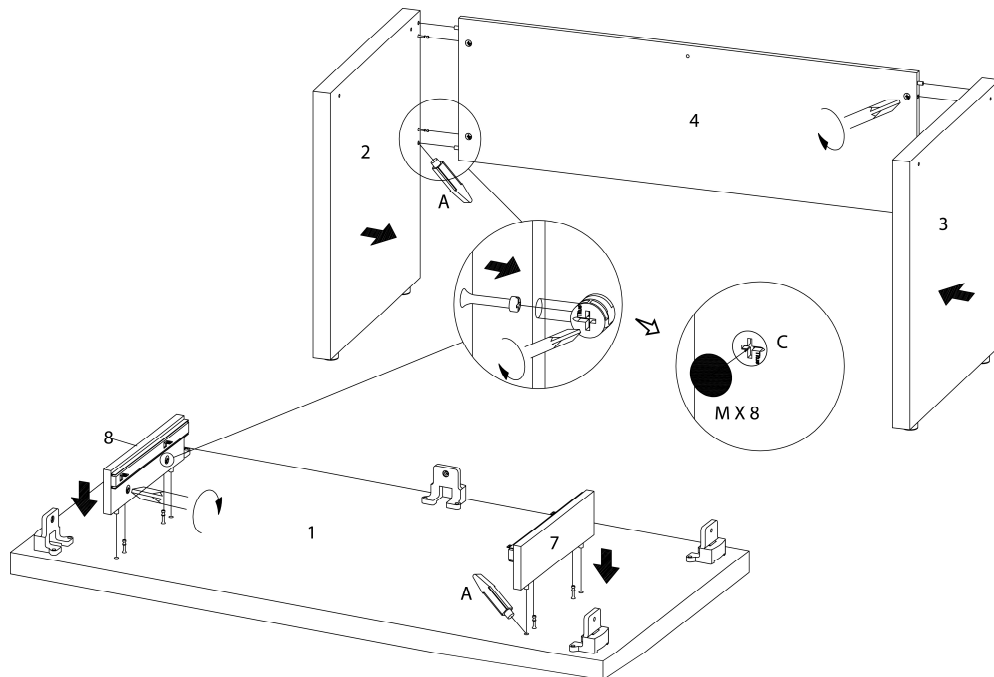




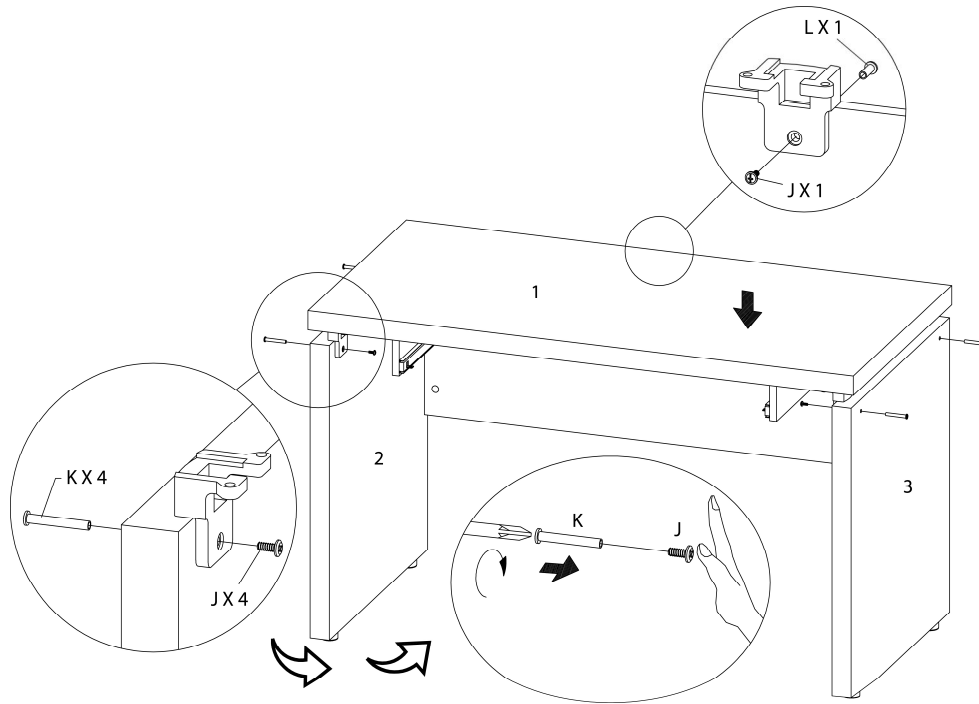
ÉTAPE / STEP 3



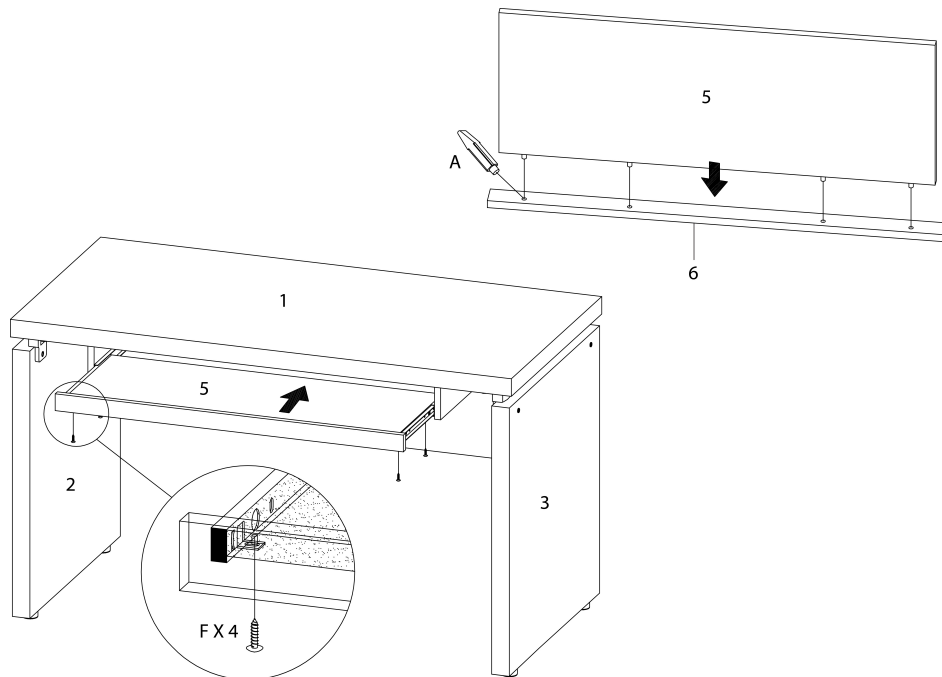
ÉTAPE / STEP 4



ÉTAPE / STEP 5



ÉTAPE / STEP 6



ÉTAPE / STEP 7

