



INSTRUCTIONS D'ASSEMBLAGE  
ASSEMBLY INSTRUCTIONS

---

**M**ONARCH  
SPECIALTIES INC.

# I 3564

---

MEUBLE TV -  
48"L / GRIS INDUSTRIEL

TV STAND -  
48"L / INDUSTRIAL GREY

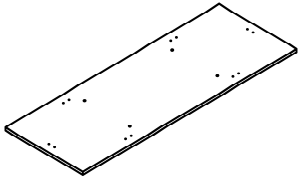
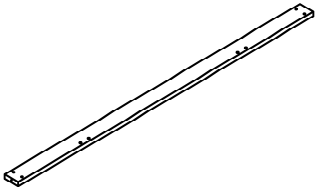
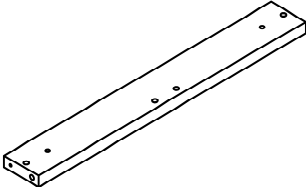
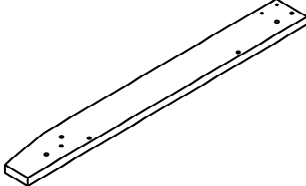
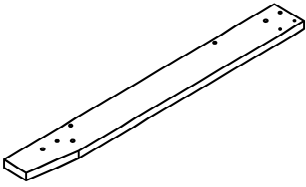


POUR DE L'ASSISTANCE OU POUR COMMANDER  
DES PIÈCES CONTACTEZ NOTRE DÉPARTEMENT  
DE SERVICE À LA CLIENTÈLE.

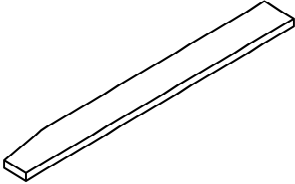
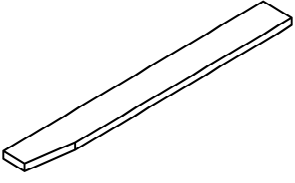
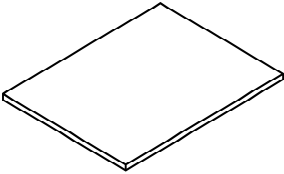
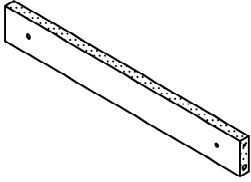
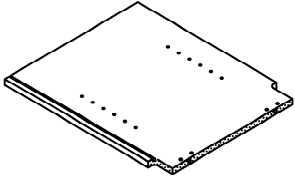
FOR ASSISTANCE OR TO ORDER PARTS  
CONTACT OUR CUSTOMER SERVICE DEPARTMENT

**WWW.MONARCHSERVICE.COM**

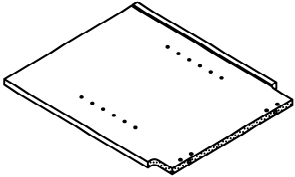
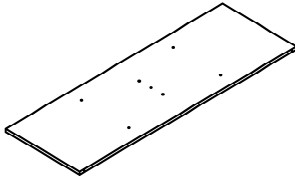
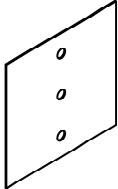
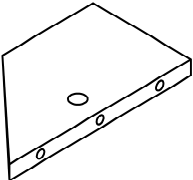
**LISTE DES PIÈCES**  
**PARTS LIST**

| PIÈCE / PART # | IMAGE   | DESCRIPTION                                  | QTY / QTÉ |
|----------------|---|--|-----------|
| 1              |    | TOP PANEL<br>PANNEAU DE SURFACE              | 1         |
| 2              |    | SUPPORT PANEL<br>PANNEAU DE SOUTIEN          | 2         |
| 3              |  | SUPPORT PANEL<br>PANNEAU DE SOUTIEN          | 2         |
| 4              |  | FRONT FACING LEFT LEG<br>PATTE AVANT GAUCHE  | 2         |
| 5              |  | FRONT FACING RIGHT LEG<br>PATTE AVANT DROITE | 2         |

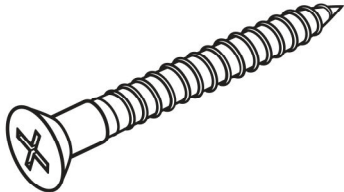
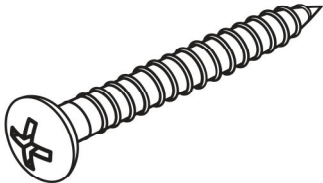
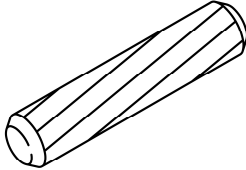
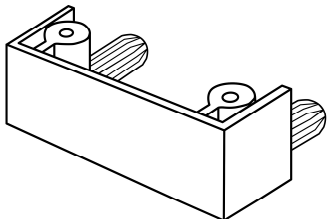
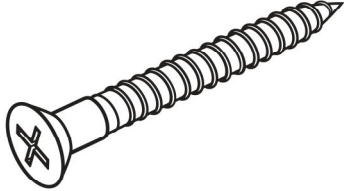
**LISTE DES PIÈCES**  
**PARTS LIST**

| PIÈCE / PART # | IMAGE   | DESCRIPTION                                 | QTY / QTÉ |
|----------------|---|---|-----------|
| 6              |    | SUPPORT LEG<br>PATTE DE SOUTIEN             | 2         |
| 7              |    | SUPPORT LEG<br>PATTE DE SOUTIEN             | 2         |
| 8              |  | SHELF PANEL<br>PANNEAU DE TABLETTE          | 2         |
| 9              |  | SUPPORT PANEL<br>PANNEAU DE SOUTIENT        | 2         |
| 10             |  | LEFT SIDE FACING PANEL<br>PANNEAU DE GAUCHE | 1         |

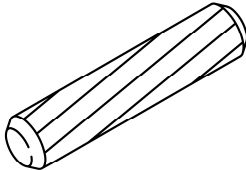
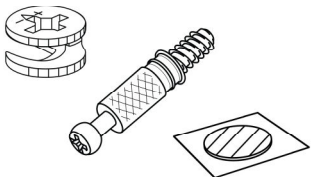
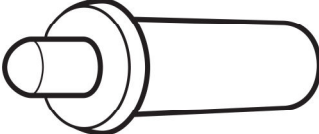
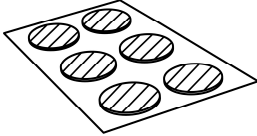
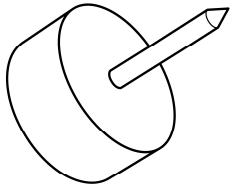
**LISTE DES PIÈCES**  
**PARTS LIST**

| PIÈCE / PART # | IMAGE   | DESCRIPTION  | QTY / QTÉ |
|----------------|---|--|-----------|
| 11             |    | <p>RIGHT SIDE FACING PANEL<br/>PANNEAU DE CÔTÉ DROIT</p> | 1         |
| 12             |    | <p>BOTTOM PANEL<br/>PANNEAU DU BAS</p>                   | 1         |
| 13             |  | <p>BACK PANEL<br/>PANNEAU ARRIÈRE</p>                    | 1         |
| 14             |  | <p>LEG SUPPORT<br/>SOUTIEN POUR PATTE</p>                | 1         |

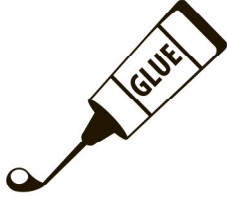
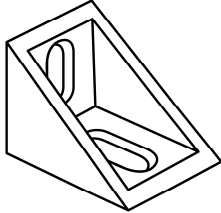
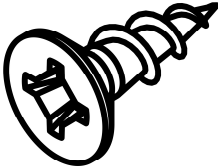
**LISTE DES PIÈCES DE MONTAGE**  
**HARDWARE LIST**

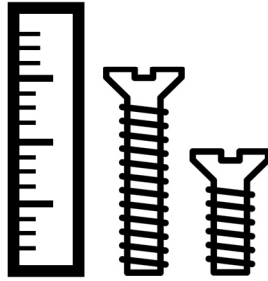
| PIÈCE / PART # | IMAGE   | DESCRIPTION  | QTY / QTÉ |
|----------------|---|--|-----------|
| <b>A</b>       |    | ASSEMBLING SCREW -<br>Ø 1/8" X 1 3/4"<br><br>VIS D'ASSEMBLAGE -<br>Ø 1/8" X 1 3/4" | <b>20</b> |
| <b>B</b>       |    | ASSEMBLING SCREW -<br>Ø 1/4" X 1"<br><br>VIS D'ASSEMBLAGE -<br>Ø 1/4" X 1"         | <b>16</b> |
| <b>C</b>       |  | WOOD DOWEL -<br>Ø 1/4" X 1"<br><br>GOUJON DE BOIS -<br>Ø 1/4" X 1"                 | <b>16</b> |
| <b>D</b>       |  | PLASTIC BRACKET -<br>1 3/4"<br><br>SUPPORT EN PLASTIQUE -<br>1 3/4"                | <b>10</b> |
| <b>E</b>       |  | ASSEMBLING SCREW -<br>Ø 1/8" X 1 1/4"<br><br>VIS D'ASSEMBLAGE -<br>Ø 1/8" X 1 1/4" | <b>20</b> |

**LISTE DES PIÈCES DE MONTAGE**  
**HARDWARE LIST**

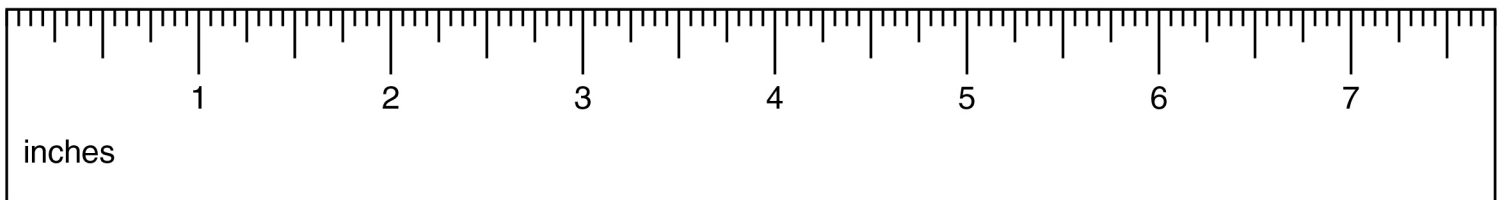
| PIÈCE / PART # | IMAGE   | DESCRIPTION  | QTY / QTÉ |
|----------------|---|--|-----------|
| F              |    | WOOD DOWEL -<br>Ø 3/8" X 1 1/4"<br>GOUJON DE BOIS -<br>Ø 3/8" X 1 1/4" | 8         |
| G              |    | CAM LOCK SET<br>ENSEMBLE DE CAM LOCK                                   | 1         |
| H              |  | SHELF SUPPORT<br>SUPPORT POUR TABLETTE                                 | 8         |
| I              |  | FINISHING STICKER<br>COLLANT DE FINITION                               | 12        |
| J              |  | FLOOR PROTECTOR<br>PROTECTEUR DE PLANCHER                              | 9         |

**LISTE DES PIÈCES DE MONTAGE**  
**HARDWARE LIST**

| PIÈCE / PART # | IMAGE   | DESCRIPTION   | QTY / QTÉ |
|----------------|---|---|-----------|
| K              |    | <p align="center">GLUE<br/>COLLE</p>  | 1         |
| L              |    | <p align="center">PLASTIC CORNER<br/>COIN EN PLASTIQUE</p>  | 1         |
| M              |  | <p align="center">ASSEMBLING SCREW -<br/>Ø 1/8" X 3/8"<br/>VIS D'ASSEMBLAGE -<br/>Ø 1/8" X 3/8"</p> | 2         |

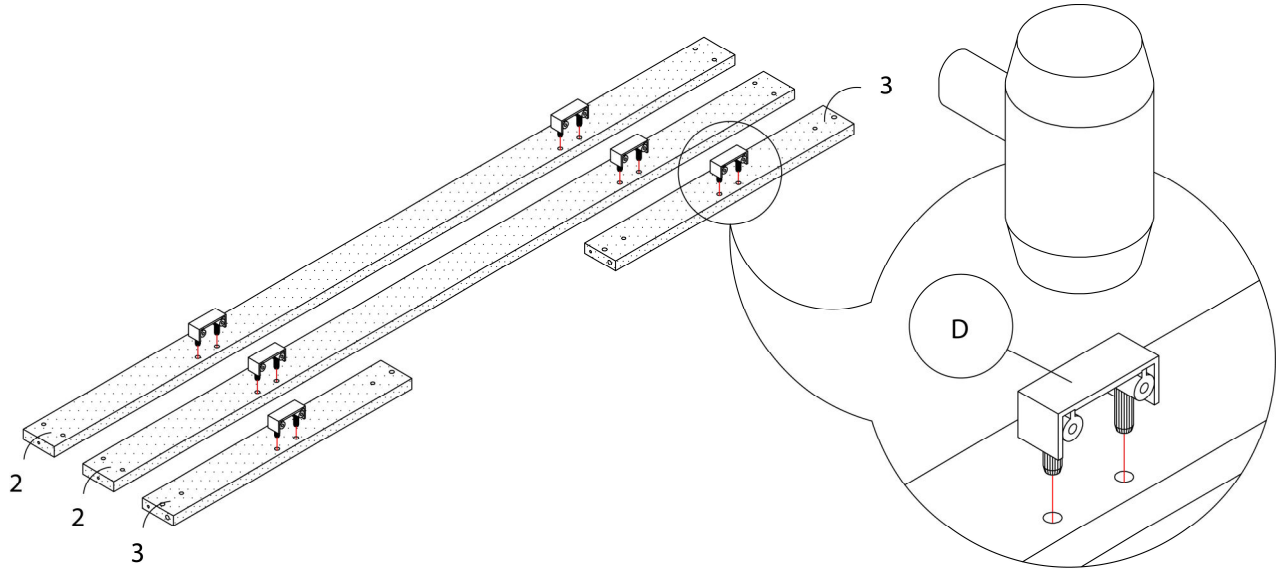


OUTIL DE VÉRIFICATION DE DIMENSIONS DES PIÈCES  
HARDWARE DIMENSIONS VERIFICATION TOOL

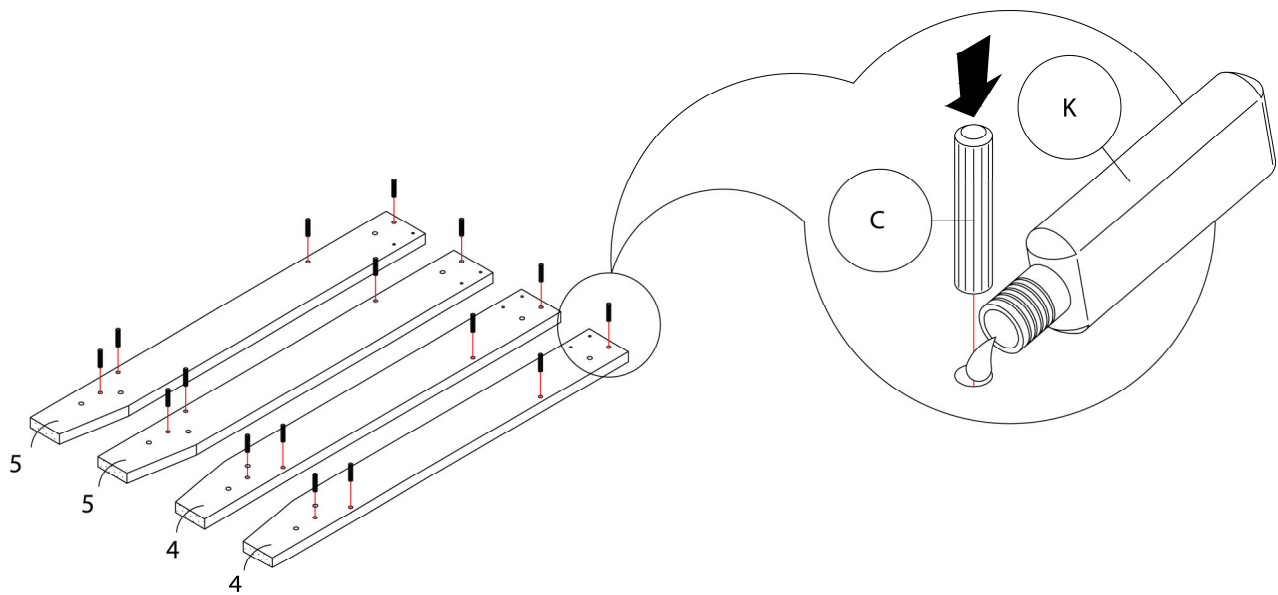




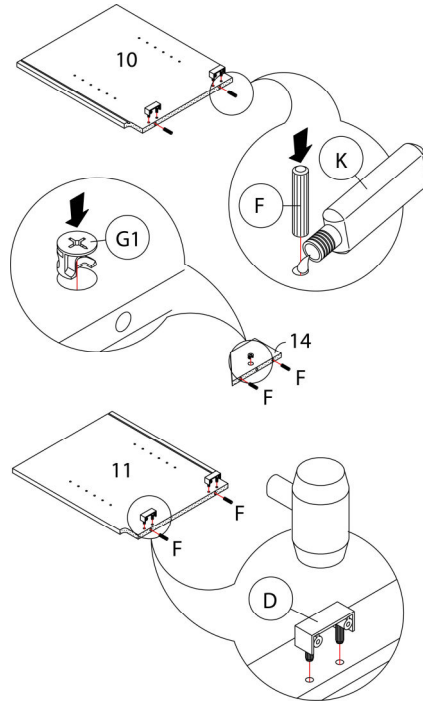
ÉTAPE / STEP 1



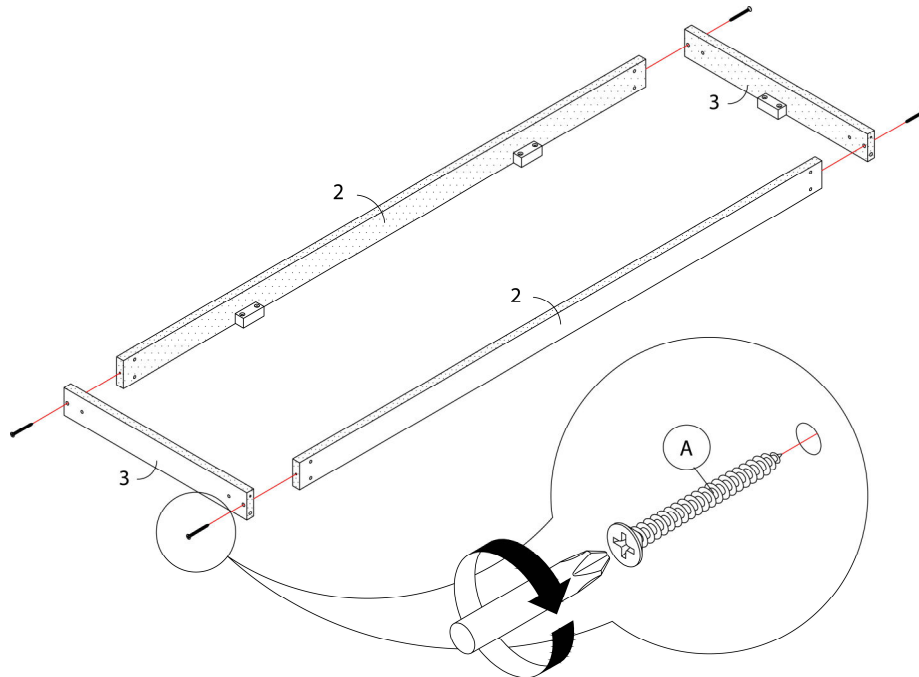
ÉTAPE / STEP 2



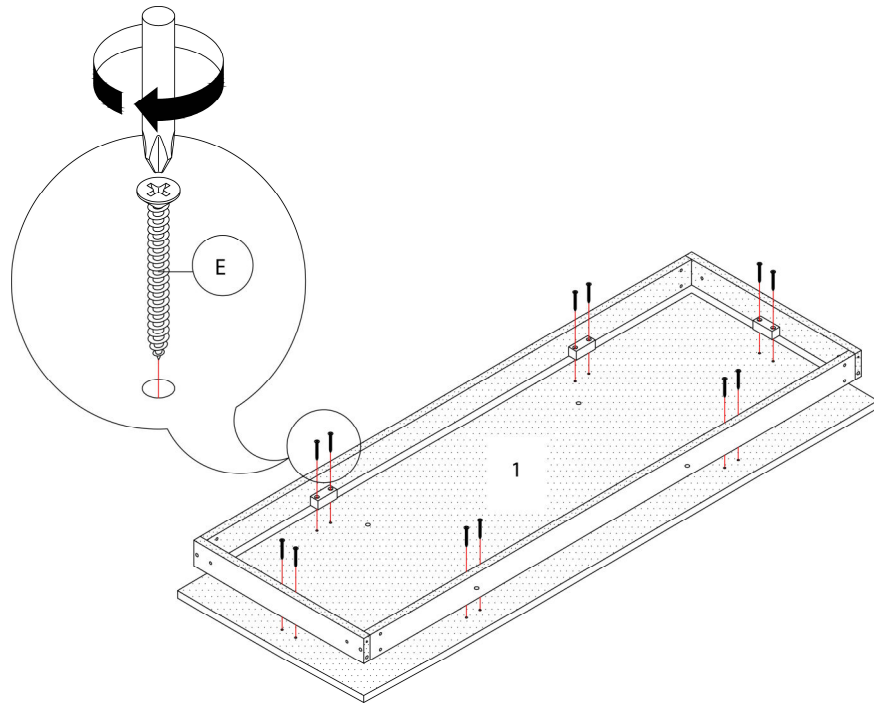
ÉTAPE / STEP 3



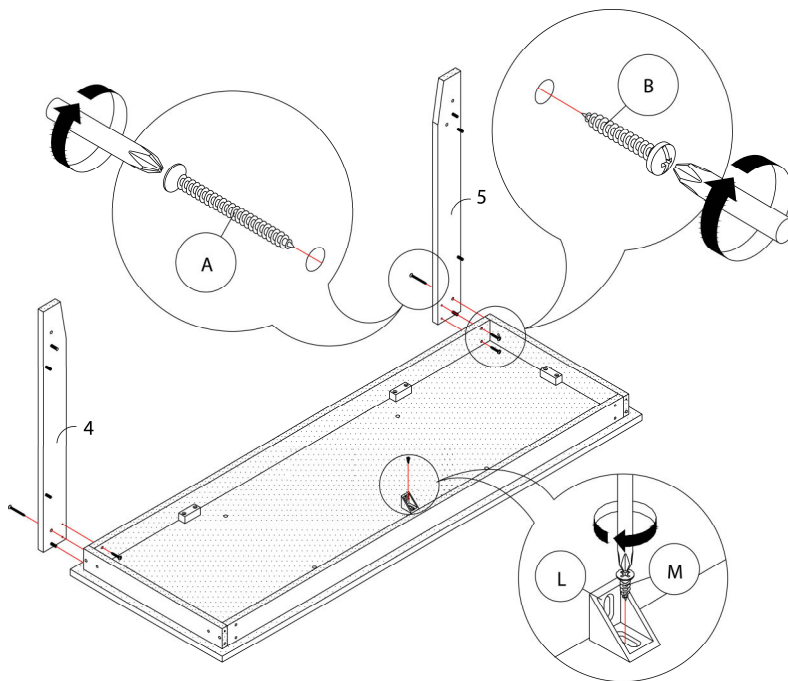
ÉTAPE / STEP 4



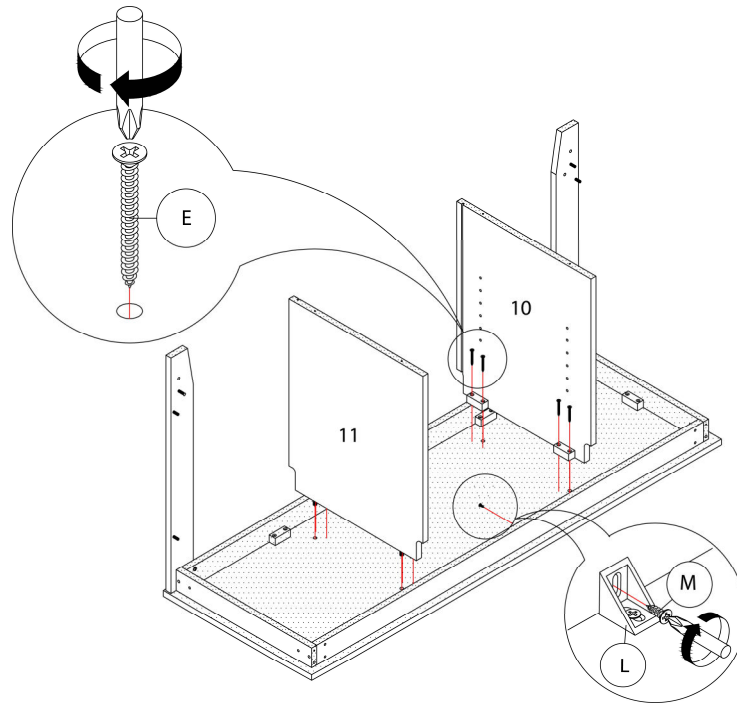
ÉTAPE / STEP 5



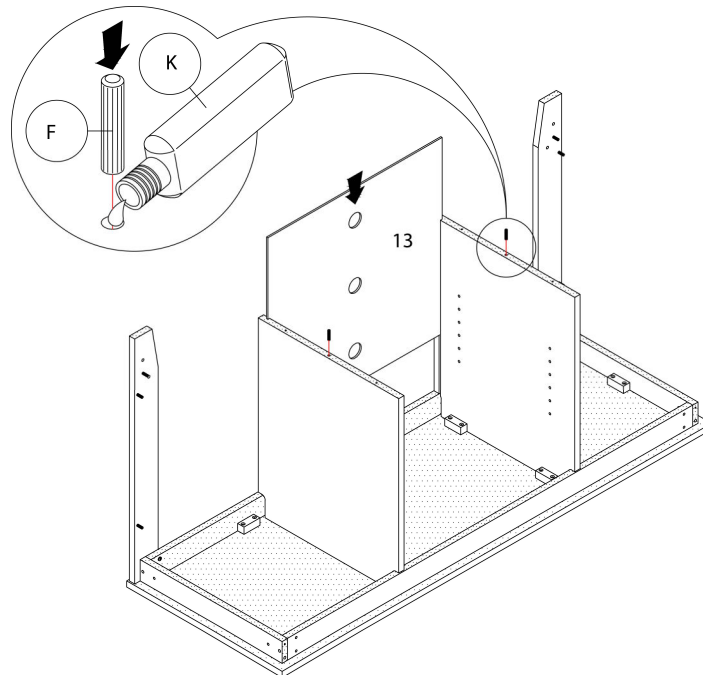
ÉTAPE / STEP 6



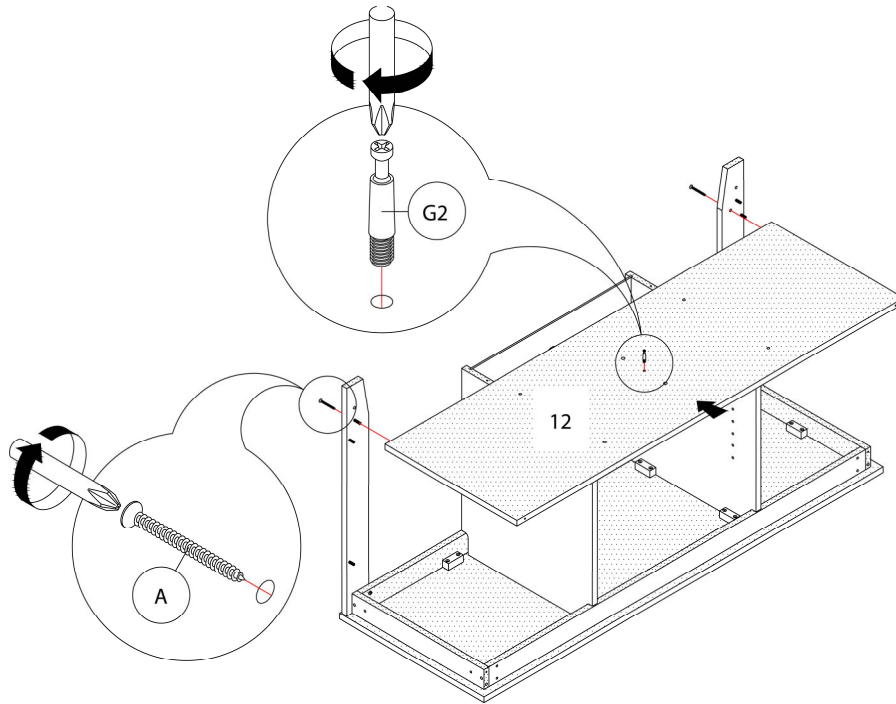
ÉTAPE / STEP 7



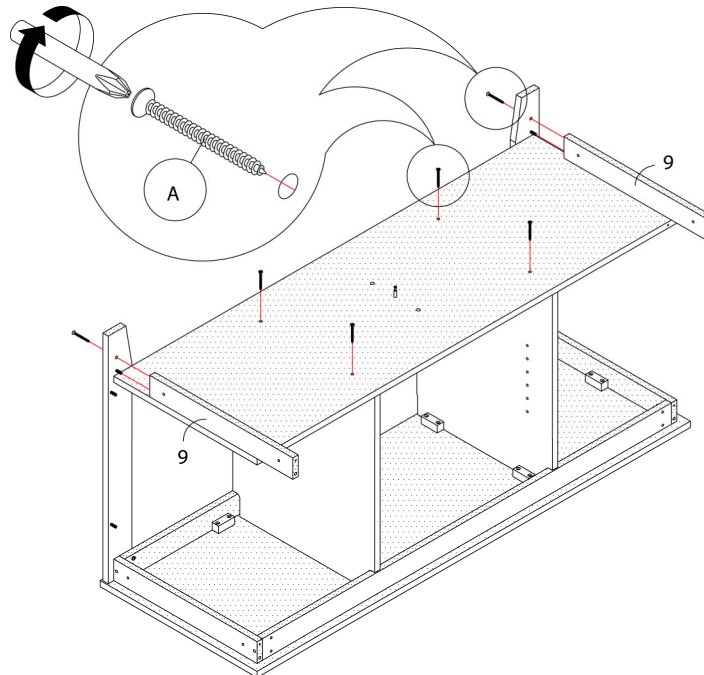
ÉTAPE / STEP 8



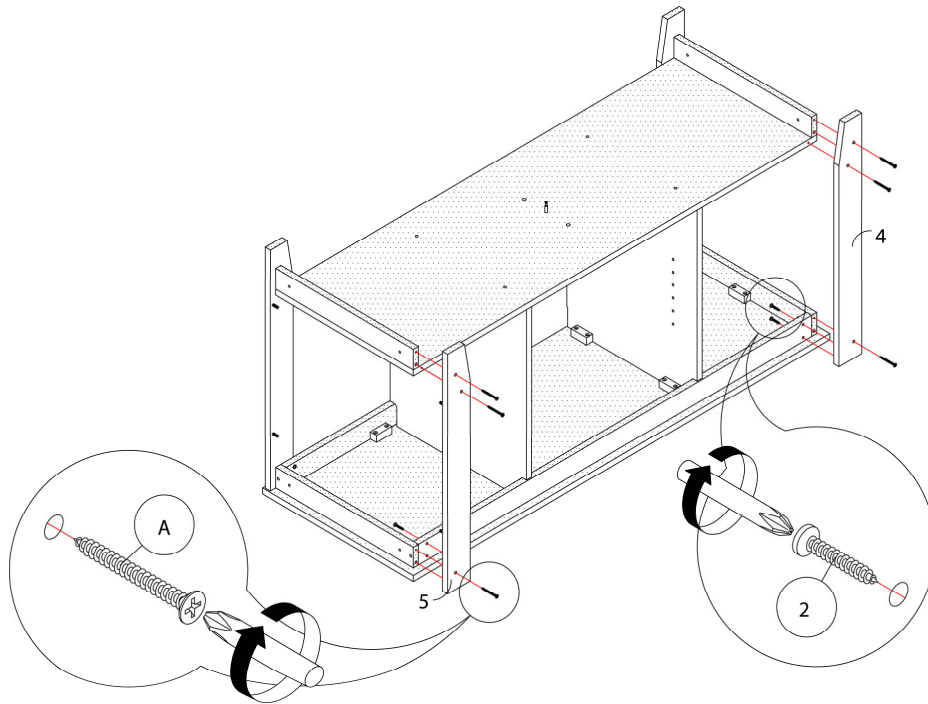
ÉTAPE / STEP 9



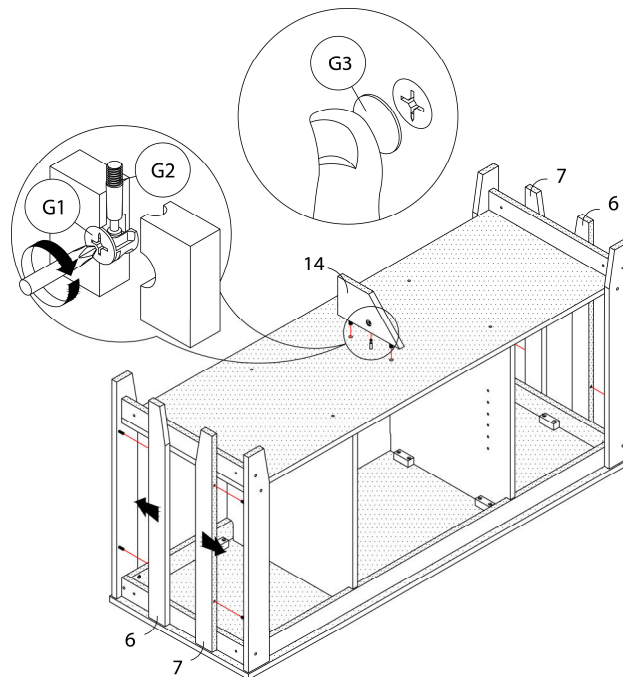
ÉTAPE / STEP 10



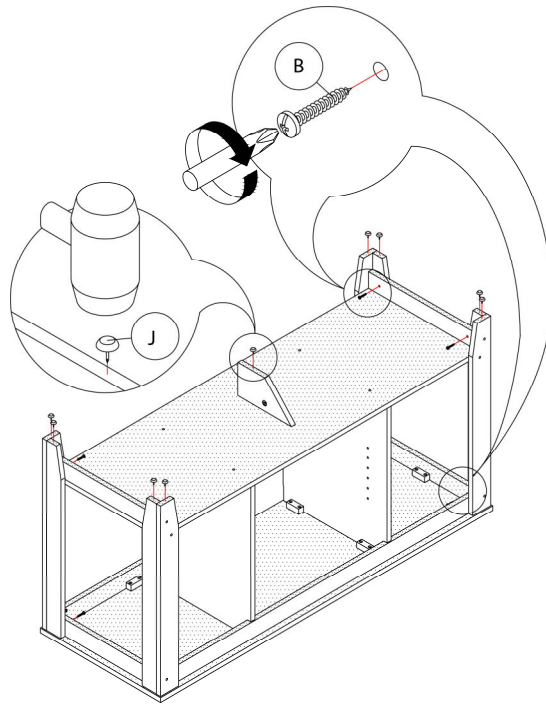
ÉTAPE / STEP 11



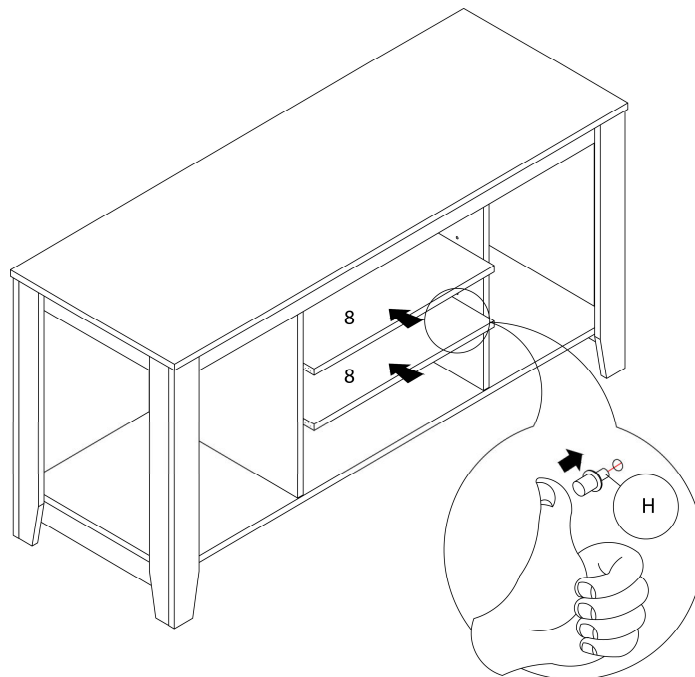
ÉTAPE / STEP 12



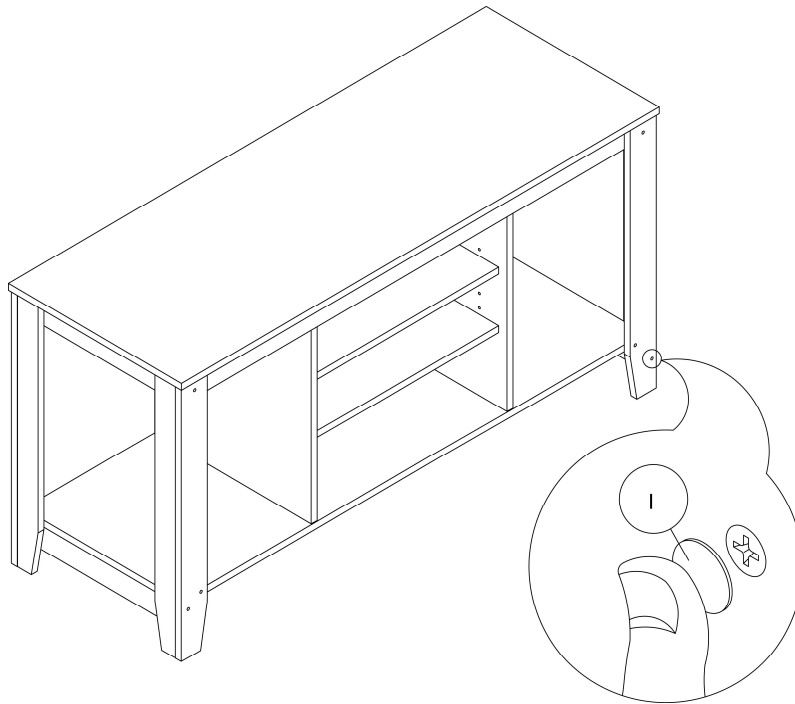
ÉTAPE / STEP 13



ÉTAPE / STEP 14



ÉTAPE / STEP 15





ÉTAPE / STEP 16

