



INSTRUCTIONS D'ASSEMBLAGE
ASSEMBLY INSTRUCTIONS

MONARCH
SPECIALTIES INC.

I 3103

BUREAU -
36"L / BLANC ANTIQUE TRADITIONNEL

DESK -
36"L / ANTIQUE WHITE TRADITIONAL

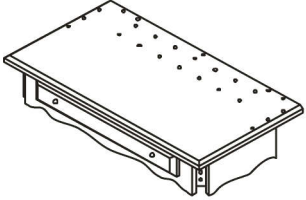
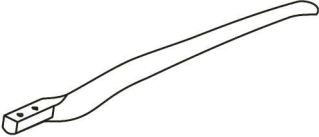
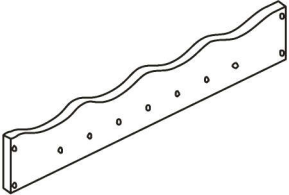
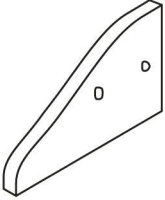
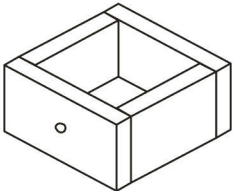


**POUR DE L'ASSISTANCE OU POUR COMMANDER
DES PIÈCES CONTACTEZ NOTRE DÉPARTEMENT
DE SERVICE À LA CLIENTÈLE.**

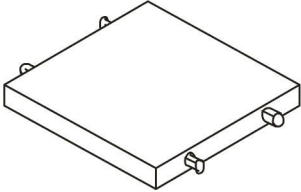
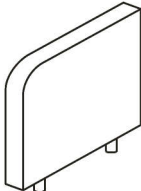
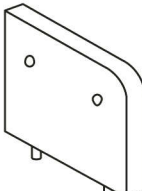
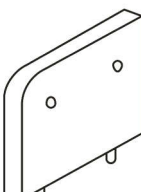

**FOR ASSISTANCE OR TO ORDER PARTS
CONTACT OUR CUSTOMER SERVICE DEPARTMENT**

WWW.MONARCHSERVICE.COM

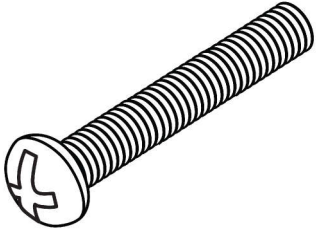
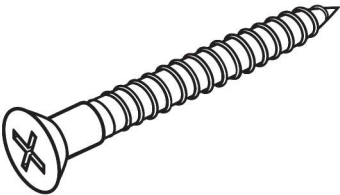
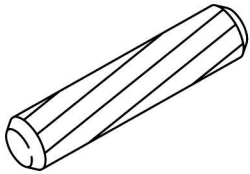
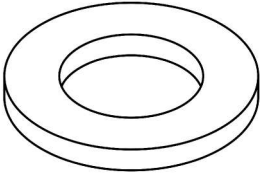
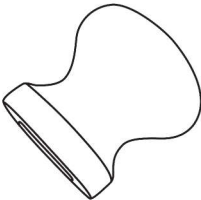
LISTE DES PIÈCES
PARTS LIST

PIÈCE / PART #	IMAGE	DESCRIPTION	QTY / QTÉ
1		DESK TOP SURFACE DU BUREAU	1
2		LEG PATTE	4
3		BACK PANEL PANNEAU ARRIÈRE	1
4		FRONT FACING LEFT SIDE PANEL PANNEAU DE CÔTÉ GAUCHE	1
5		DRAWER TIROIR	2

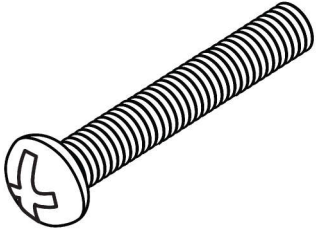
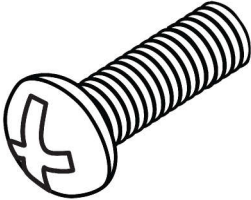
LISTE DES PIÈCES
PARTS LIST

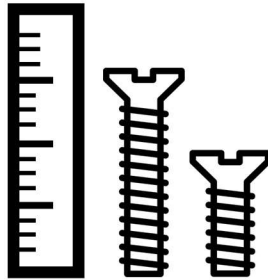
PIÈCE / PART #	IMAGE	DESCRIPTION	QTY / QTÉ
6		<p>SHELF PANEL PANNEAU DE TABLETTE</p>	2
7		<p>DIVIDER PANEL PANNEAU DE DIVISION</p>	5
8		<p>FRONT FACING LEFT SIDE PANEL PANNEAU DE CÔTÉ GAUCHE</p>	1
9		<p>FRONT FACING RIGHT SIDE PANEL PANNEAU DE CÔTÉ AVANT DROIT</p>	1
10		<p>FRONT FACING RIGHT SIDE PANEL PANNEAU DE CÔTÉ AVANT DROIT</p>	1

LISTE DES PIÈCES DE MONTAGE
HARDWARE LIST

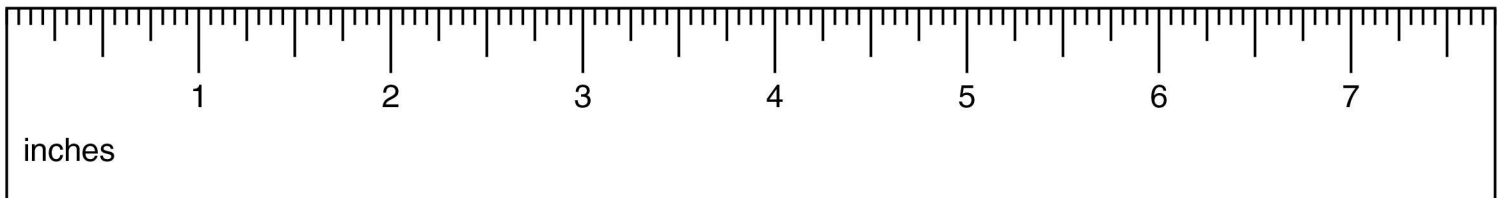
PIÈCE / PART #	IMAGE	DESCRIPTION	QTY / QTÉ
A		ASSEMBLING BOLT - Ø1/4" X 1 3/4" BOULON D'ASSEMBLAGE - Ø1/4" X 1 3/4"	8
B		ASSEMBLING SCREW - Ø1/4" X 1 1/8" VIS D'ASSEMBLAGE - Ø1/4" X 1 1/8"	16
C		WOOD DOWEL - Ø1/4" X 1" GOUJON DE BOIS - Ø1/4" X 1"	6
D		METAL WASHER - Ø1/4" X 3/4" RONDELLE DE MÉTAL - Ø1/4" X 3/4"	8
E		HANDLE - Ø1" POIGNÉE - Ø1"	4

LISTE DES PIÈCES DE MONTAGE
HARDWARE LIST

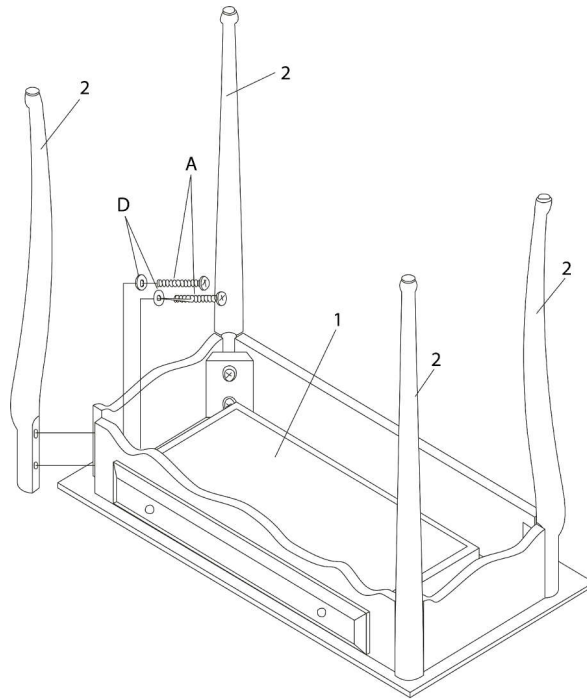
PIÈCE / PART #	IMAGE	DESCRIPTION	QTY / QTÉ
F		<p align="center">ASSEMBLING BOLT - Ø1/8" X 1 1/4" BOULON D'ASSEMBLAGE - Ø1/8" X 1 1/4"</p>	2
G		<p align="center">ASSEMBLING BOLT - Ø1/8" X 7/8" BOULON D'ASSEMBLAGE - Ø1/8" X 7/8"</p>	2



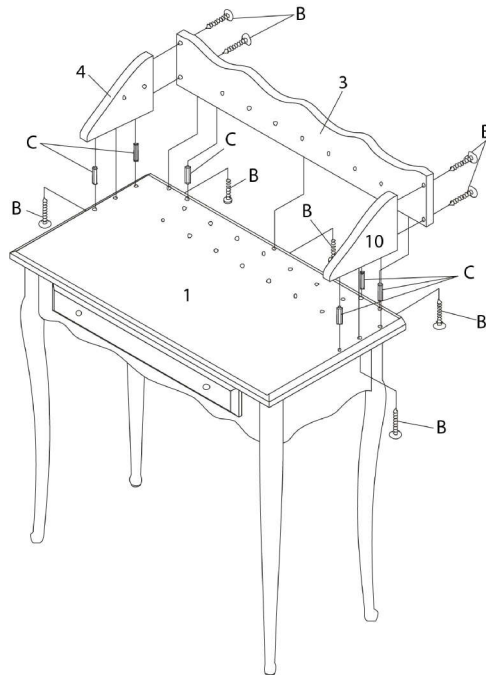
OUTIL DE VÉRIFICATION DE DIMENSIONS DES PIÈCES
HARDWARE DIMENSIONS VERIFICATION TOOL



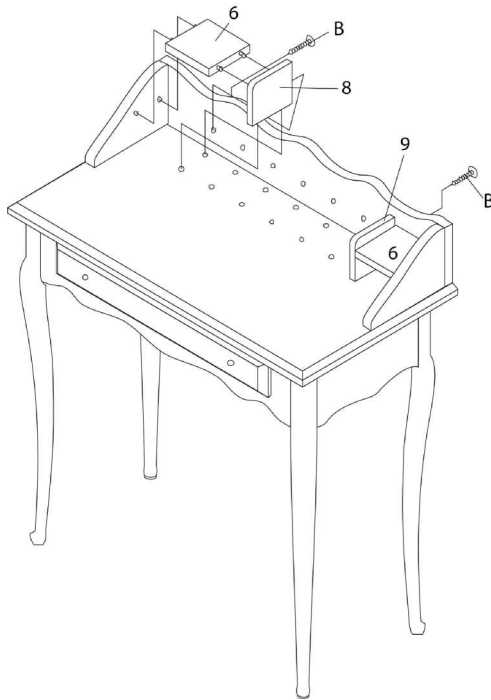
ÉTAPE / STEP 1



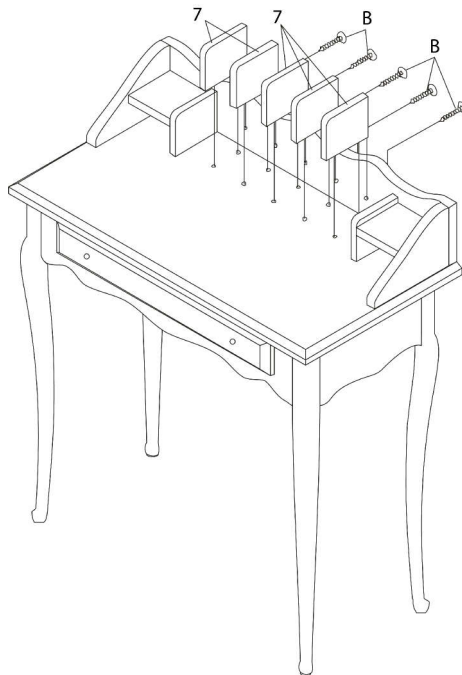
ÉTAPE / STEP 2



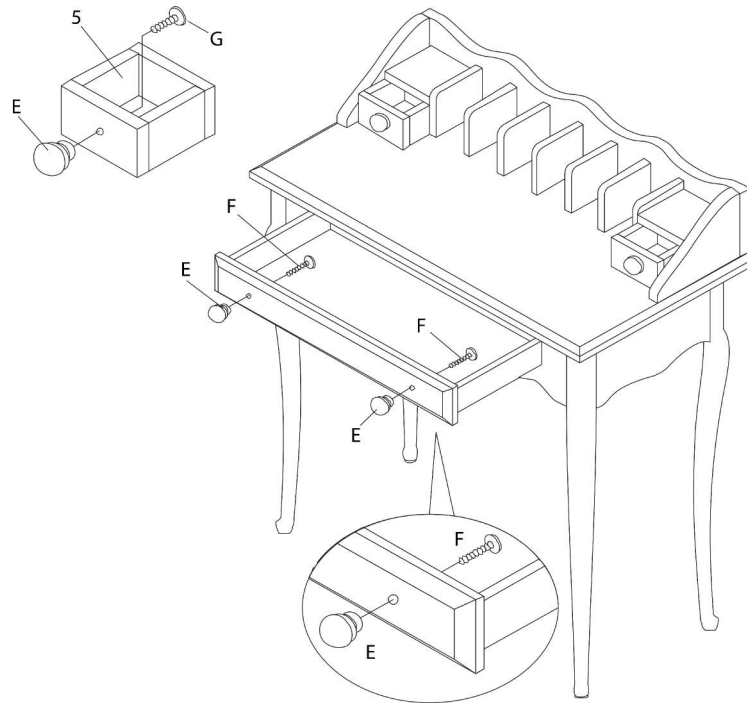
ÉTAPE / STEP 3



ÉTAPE / STEP 4



ÉTAPE / STEP 5



ÉTAPE / STEP 6

