



**INSTRUCTIONS D'ASSEMBLAGE**  
**ASSEMBLY INSTRUCTIONS**

---

**M**ONARCH  
SPECIALTIES INC.

# I 3100

---

**BUREAU -**  
**36"L / CERISE FONCE TRADITIONNEL**

**DESK -**  
**36"L / DARK CHERRY TRADITIONAL**

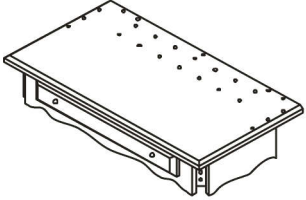
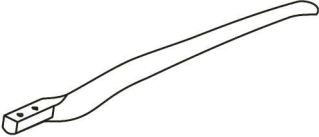
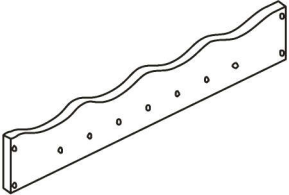
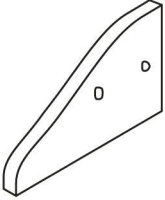
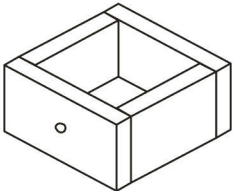


**POUR DE L'ASSISTANCE OU POUR COMMANDER  
DES PIÈCES CONTACTEZ NOTRE DÉPARTEMENT  
DE SERVICE À LA CLIENTÈLE.**

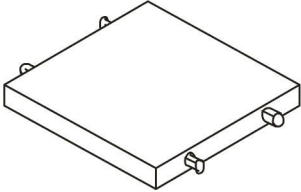
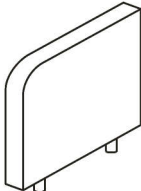
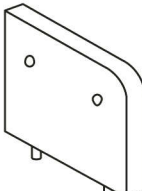
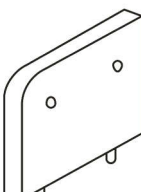

**FOR ASSISTANCE OR TO ORDER PARTS  
CONTACT OUR CUSTOMER SERVICE DEPARTMENT**

**WWW.MONARCHSERVICE.COM**

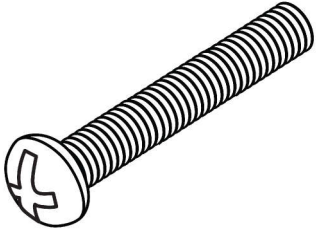
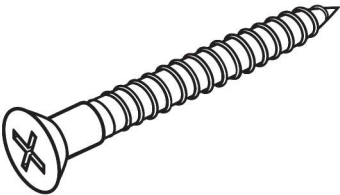
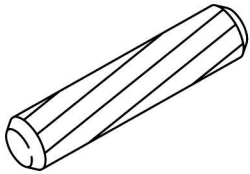
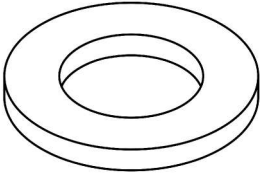
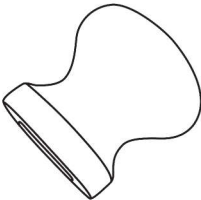
**LISTE DES PIÈCES**  
**PARTS LIST**

PIÈCE / PART #	IMAGE	DESCRIPTION	QTY / QTÉ
1		DESK TOP SURFACE DU BUREAU	1
2		LEG PATTE	4
3		BACK PANEL PANNEAU ARRIÈRE	1
4		FRONT FACING LEFT SIDE PANEL PANNEAU DE CÔTÉ GAUCHE	1
5		DRAWER TIROIR	2

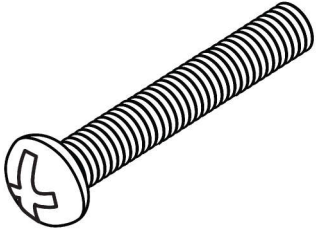
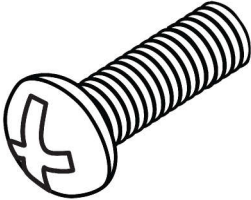
**LISTE DES PIÈCES**  
**PARTS LIST**

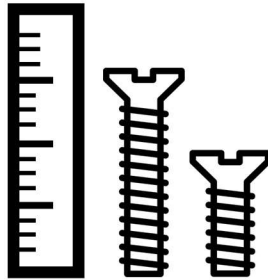
PIÈCE / PART #	IMAGE	DESCRIPTION	QTY / QTÉ
6		<p align="center">SHELF PANEL PANNEAU DE TABLETTE</p>	2
7		<p align="center">DIVIDER PANEL PANNEAU DE DIVISION</p>	5
8		<p align="center">FRONT FACING LEFT SIDE PANEL PANNEAU DE CÔTÉ GAUCHE</p>	1
9		<p align="center">FRONT FACING RIGHT SIDE PANEL PANNEAU DE CÔTÉ AVANT DROIT</p>	1
10		<p align="center">FRONT FACING RIGHT SIDE PANEL PANNEAU DE CÔTÉ AVANT DROIT</p>	1

**LISTE DES PIÈCES DE MONTAGE**  
**HARDWARE LIST**

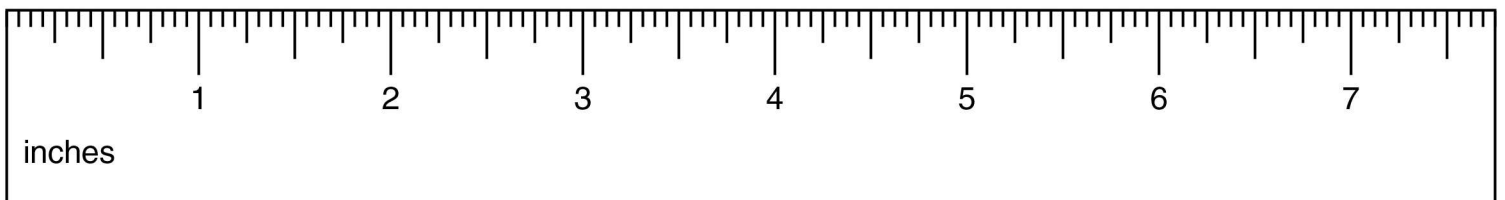
PIÈCE / PART #	IMAGE	DESCRIPTION	QTY / QTÉ
<b>A</b>		<b>ASSEMBLING BOLT -</b> <b>Ø1/4" X 1 3/4"</b> <b>BOULON D'ASSEMBLAGE -</b> <b>Ø1/4" X 1 3/4"</b>	<b>8</b>
<b>B</b>		<b>ASSEMBLING SCREW -</b> <b>Ø1/4" X 1 1/8"</b> <b>VIS D'ASSEMBLAGE -</b> <b>Ø1/4" X 1 1/8"</b>	<b>16</b>
<b>C</b>		<b>WOOD DOWEL -</b> <b>Ø1/4" X 1"</b> <b>GOUJON DE BOIS -</b> <b>Ø1/4" X 1"</b>	<b>6</b>
<b>D</b>		<b>METAL WASHER -</b> <b>Ø1/4" X 3/4"</b> <b>RONDELLE DE MÉTAL -</b> <b>Ø1/4" X 3/4"</b>	<b>8</b>
<b>E</b>		<b>HANDLE -</b> <b>Ø1"</b> <b>POIGNÉE -</b> <b>Ø1"</b>	<b>4</b>

**LISTE DES PIÈCES DE MONTAGE**  
**HARDWARE LIST**

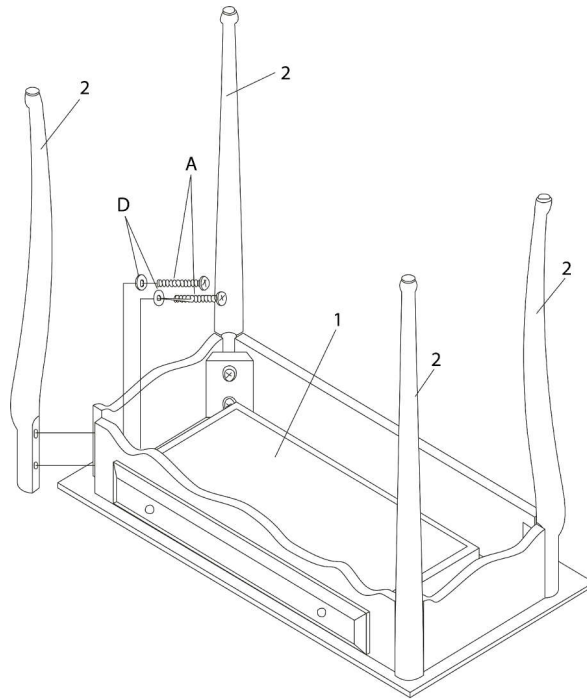
PIÈCE / PART #	IMAGE	DESCRIPTION	QTY / QTÉ
F		<p align="center">ASSEMBLING BOLT - Ø1/8" X 1 1/4" BOULON D'ASSEMBLAGE - Ø1/8" X 1 1/4"</p>	2
G		<p align="center">ASSEMBLING BOLT - Ø1/8" X 7/8" BOULON D'ASSEMBLAGE - Ø1/8" X 7/8"</p>	2



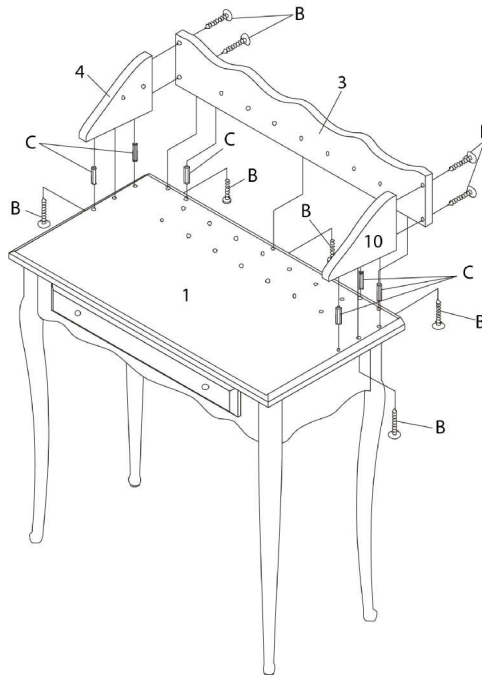
OUTIL DE VÉRIFICATION DE DIMENSIONS DES PIÈCES  
HARDWARE DIMENSIONS VERIFICATION TOOL



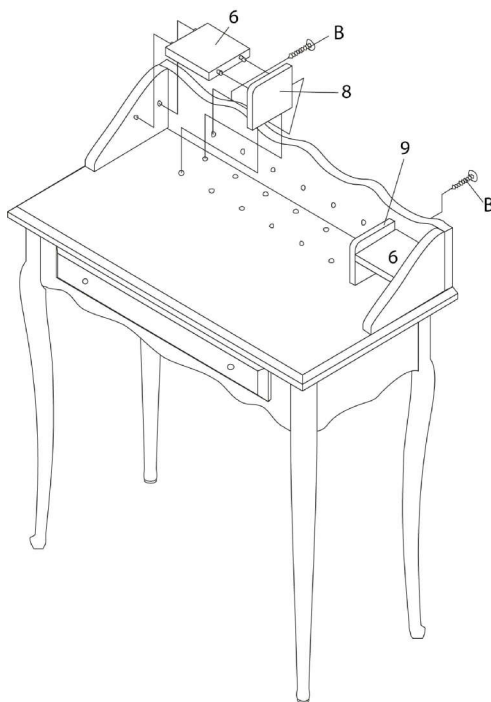
ÉTAPE / STEP 1



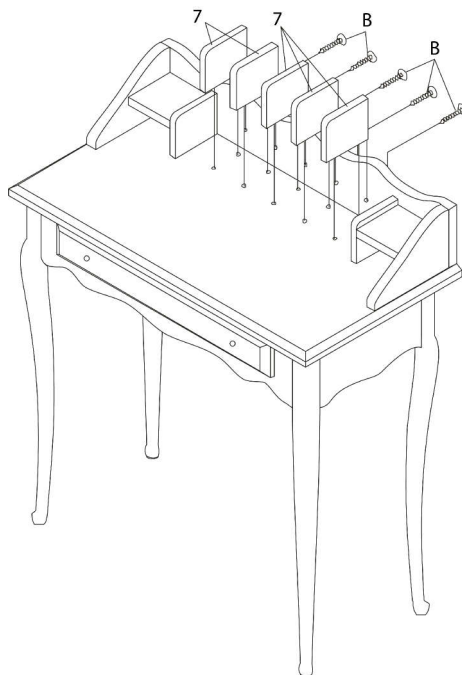
ÉTAPE / STEP 2



ÉTAPE / STEP 3

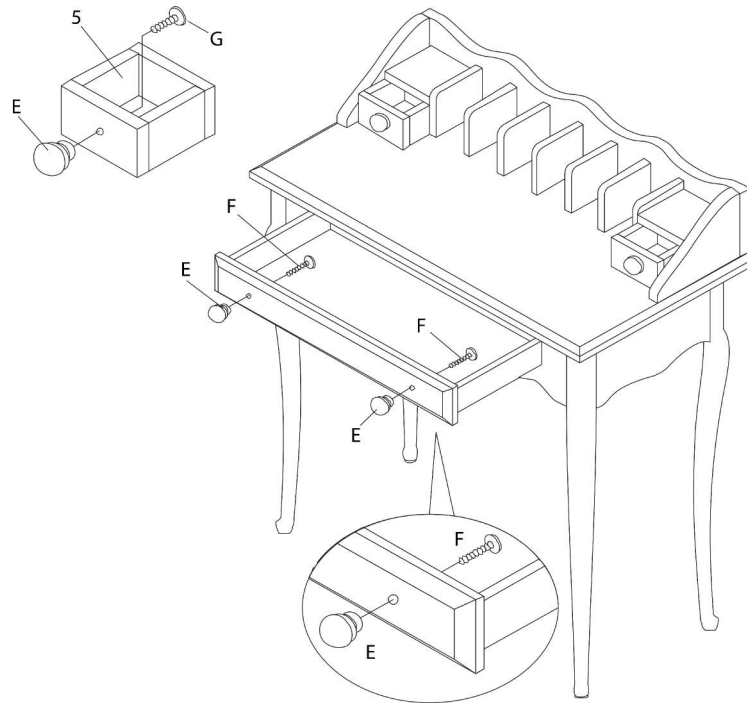


ÉTAPE / STEP 4





ÉTAPE / STEP 5



ÉTAPE / STEP 6

