



INSTRUCTIONS D'ASSEMBLAGE
ASSEMBLY INSTRUCTIONS

MONARCH
SPECIALTIES INC.

I 2838

BUREAU -
48"L / NOYER MI-SIECLE

COMPUTER DESK -
48"L / WALNUT MID-CENTURY

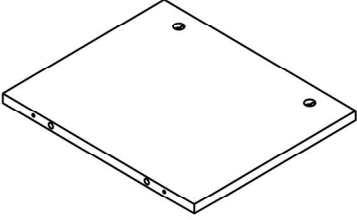
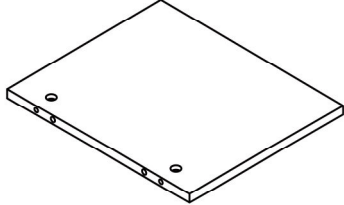
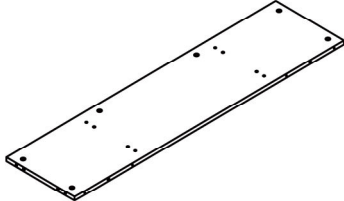
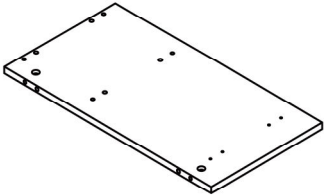
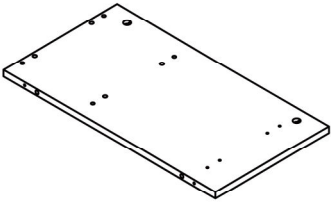


**POUR DE L'ASSISTANCE OU POUR COMMANDER
DES PIÈCES CONTACTEZ NOTRE DÉPARTEMENT
DE SERVICE À LA CLIENTÈLE.**

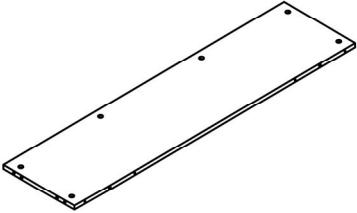
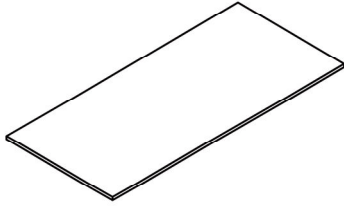
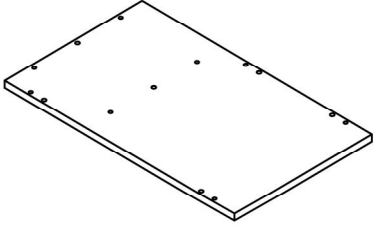
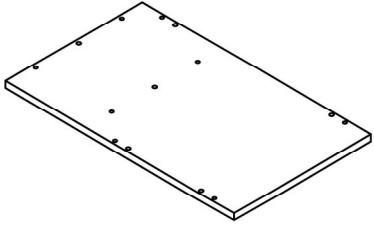
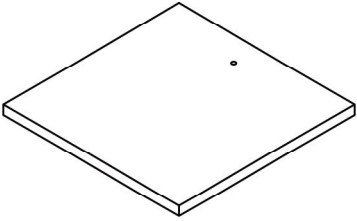
**FOR ASSISTANCE OR TO ORDER PARTS
CONTACT OUR CUSTOMER SERVICE DEPARTMENT**

WWW.MONARCHSERVICE.COM

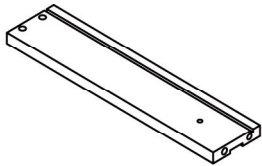
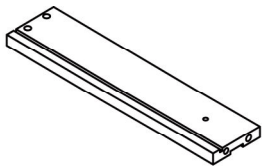
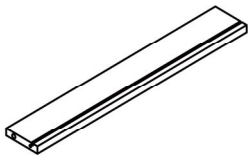
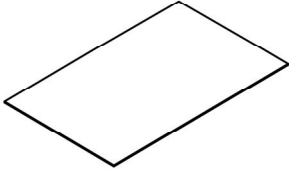
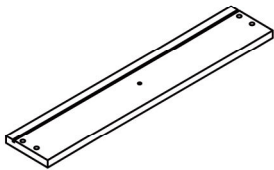
LISTE DES PIÈCES
PARTS LIST

PIÈCE / PART #	IMAGE	DESCRIPTION	QTY / QTÉ
1		DIVIDER PANEL PANNEAU DE DIVISION	1
2		DIVIDER PANEL PANNEAU DE DIVISION	1
3		DIVIDER PANEL PANNEAU DE DIVISION	1
4		LEFT SIDE FACING PANEL PANNEAU DE GAUCHE	1
5		RIGHT SIDE FACING PANEL PANNEAU DE CÔTÉ DROIT	1


LISTE DES PIÈCES
PARTS LIST

PIÈCE / PART #	IMAGE	DESCRIPTION	QTY / QTÉ
6		BACK DOSSIER	1
7		TOP DESSUS	1
8		BOTTOM PANEL PANNEAU DU BAS	1
9		BOTTOM PANEL PANNEAU DU BAS	1
10		DOOR PORTE	2

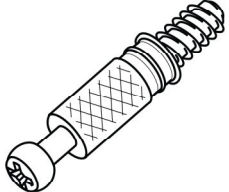
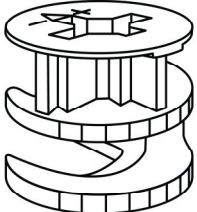
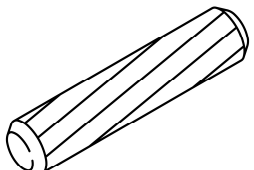
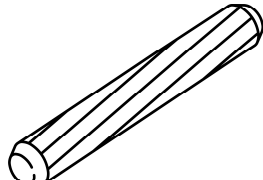
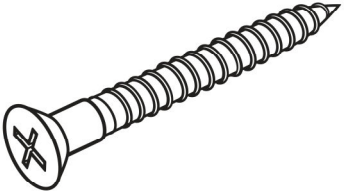
LISTE DES PIÈCES
PARTS LIST

PIÈCE / PART #	IMAGE	DESCRIPTION	QTY / QTÉ
11		DRAWER SIDE PANEL PANNEAU DE CÔTÉ TIROIR	1
12		DRAWER SIDE PANEL PANNEAU DE CÔTÉ TIROIR	1
13		DRAWER BACK PANEL PANNEAU ARRIÈRE TIROIR	1
14		DRAWER BOTTOM PANEL PANNEAU DU BAS TIROIR	1
15		DRAWER FRONT PANEL PANNEAU AVANT TIROIR	1

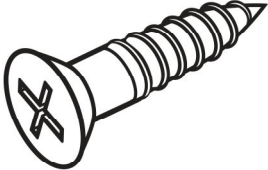
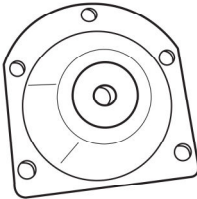
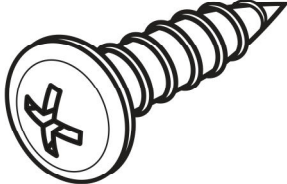
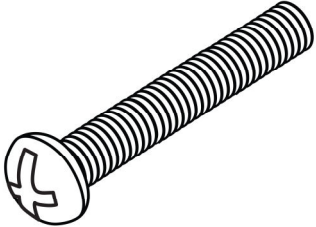
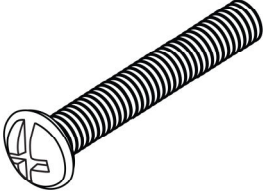
LISTE DES PIÈCES
PARTS LIST

PIÈCE / PART #	IMAGE	DESCRIPTION	QTY / QTÉ
16		LEG PATTE	4

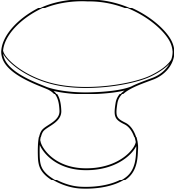
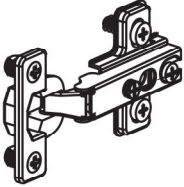

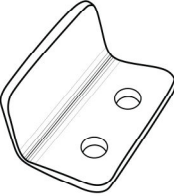
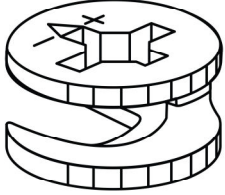
LISTE DES PIÈCES DE MONTAGE
HARDWARE LIST

PIÈCE / PART #	IMAGE	DESCRIPTION	QTY / QTÉ
A		CAM LOCK SCREW - 1/4" X 1 1/2" VIS CAM LOCK - 1/4" X 1 1/2"	22
B		CAM LOCK CONNECTOR ÉCROU CAM LOCK	10
C		WOOD DOWEL - 1/2" X 1 1/8" GOUJON DE BOIS - 1/2" X 1 1/8"	24
D		WOOD DOWEL - 3/8" X 1 1/8" GOUJON DE BOIS - 3/8" X 1 1/8"	14
E		ASSEMBLING SCREW - 1/4" X 1 5/8" VIS D'ASSEMBLAGE - 1/4" X 1 5/8"	22

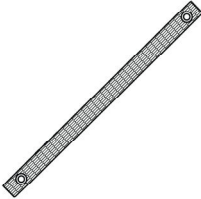
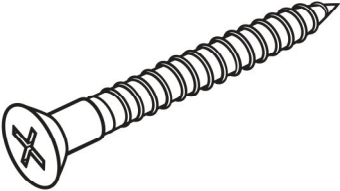
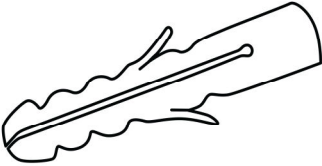
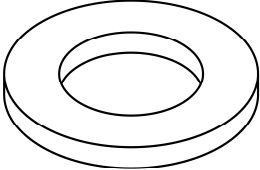
LISTE DES PIÈCES DE MONTAGE
HARDWARE LIST

PIÈCE / PART #	IMAGE	DESCRIPTION	QTY / QTÉ
F		ASSEMBLING SCREW - 1/8" X 1/2" VIS D'ASSEMBLAGE - 1/8" X 1/2"	28
G		SUPPORT SUPPORT	4
H		ASSEMBLING SCREW - 1/8" X 1/2" VIS D'ASSEMBLAGE - 1/8" X 1/2"	20
I		ASSEMBLING BOLT - 1/8" X 3/4" BOULON D'ASSEMBLAGE - 1/8" X 3/4"	3
J		ASSEMBLING BOLT - 1/8" X 1/2" BOULON D'ASSEMBLAGE - 1/8" X 1/2"	2

LISTE DES PIÈCES DE MONTAGE
HARDWARE LIST

PIÈCE / PART #	IMAGE	DESCRIPTION	QTY / QTÉ
K		<p align="center">HANDLE POIGNÉE</p>	3
L		<p align="center">METAL HINGE CHARNIÈRE DE MÉTAL</p>	4
M		<p align="center">METAL DRAWER SLIDE COULISSE DE MÉTAL</p>	2
N		<p align="center">METAL BRACKET SUPPORT EN MÉTAL</p>	2
O		<p align="center">CAM LOCK CONNECTOR ÉCROU CAM LOCK</p>	12

LISTE DES PIÈCES DE MONTAGE
HARDWARE LIST

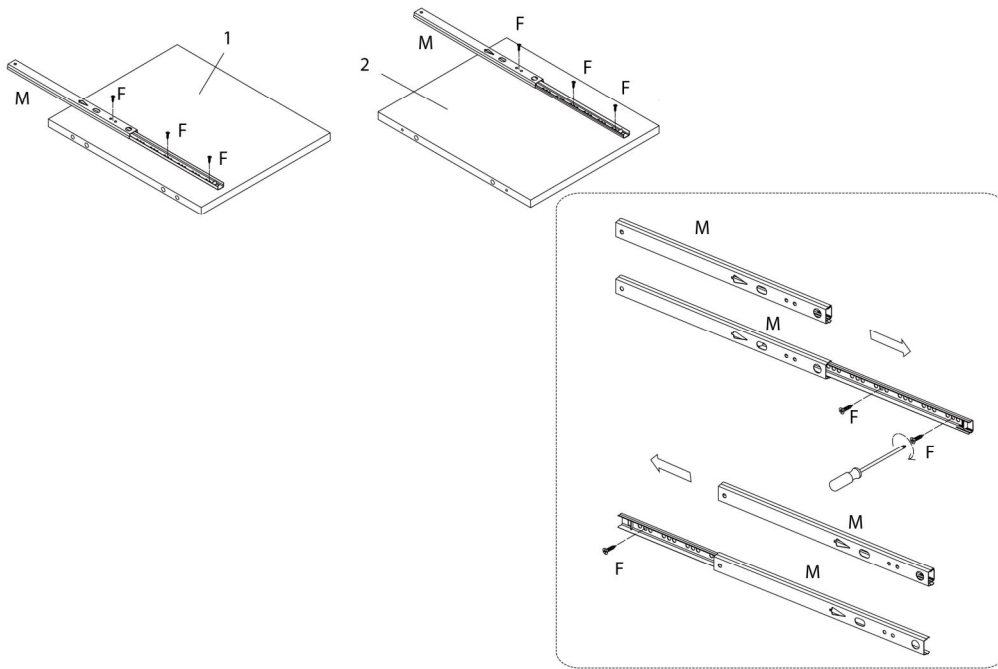
PIÈCE / PART #	IMAGE	DESCRIPTION	QTY / QTÉ
P		STRAP SANGLE	2
Q		ASSEMBLING SCREW - 1/8" X 1 1/8" VIS D'ASSEMBLAGE - 1/8" X 1 1/8"	2
R		ANCHOR ANCRE	2
S		METAL WASHER - Ø1/2" RONDELLE DE MÉTAL - Ø1/2"	4



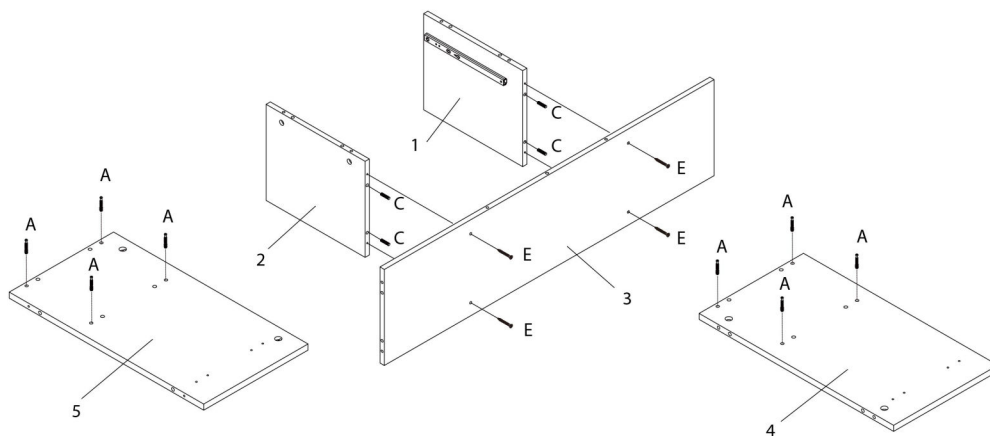
OUTIL DE VÉRIFICATION DE DIMENSIONS DES PIÈCES
HARDWARE DIMENSIONS VERIFICATION TOOL



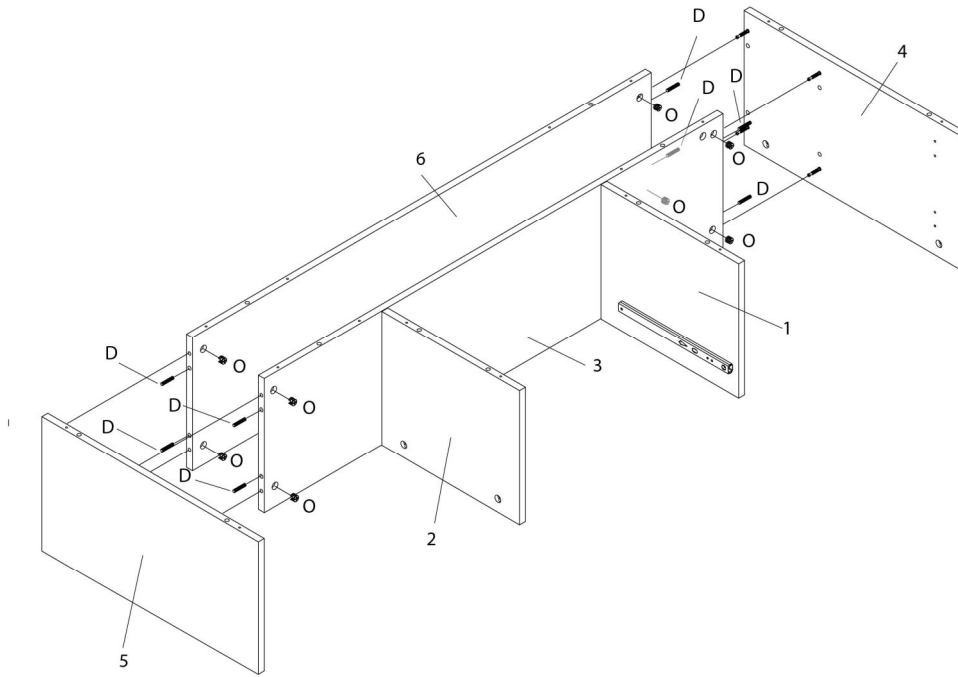
ÉTAPE / STEP 1



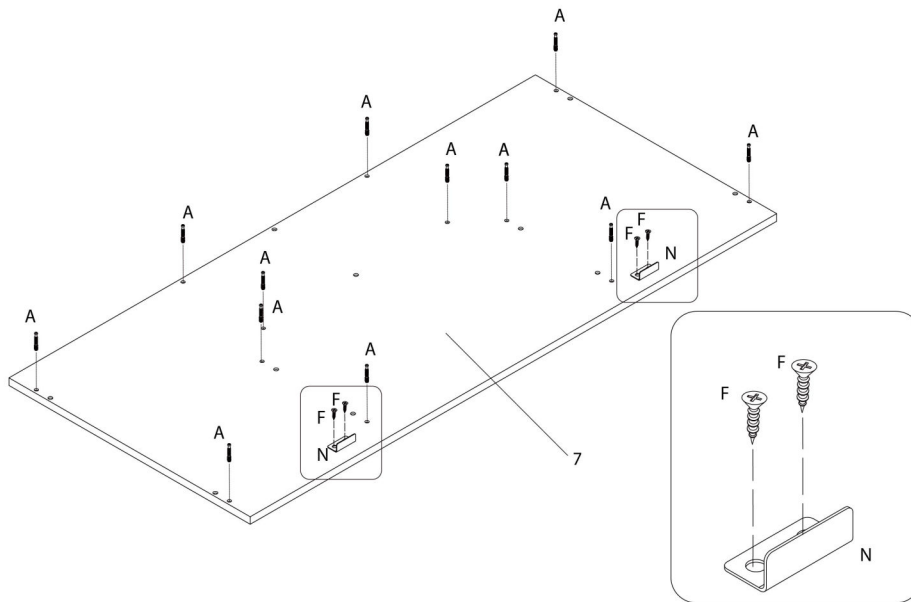
ÉTAPE / STEP 2



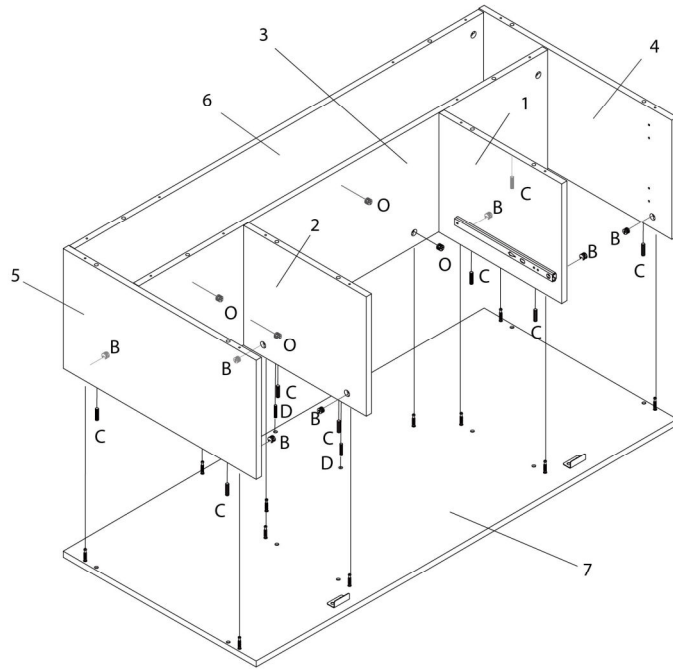
ÉTAPE / STEP 3



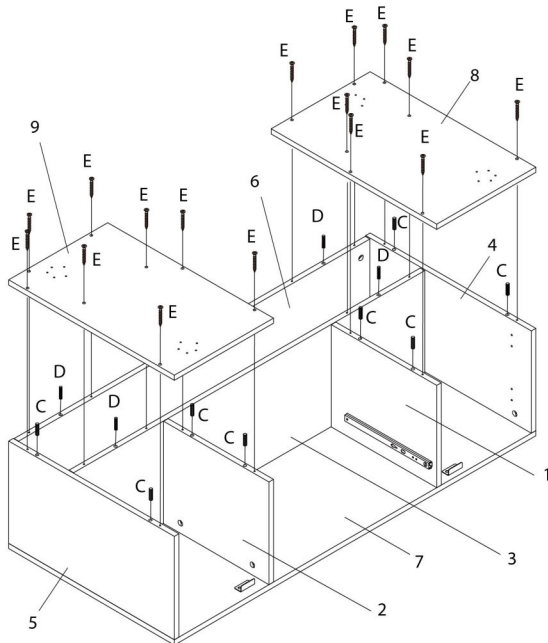
ÉTAPE / STEP 4



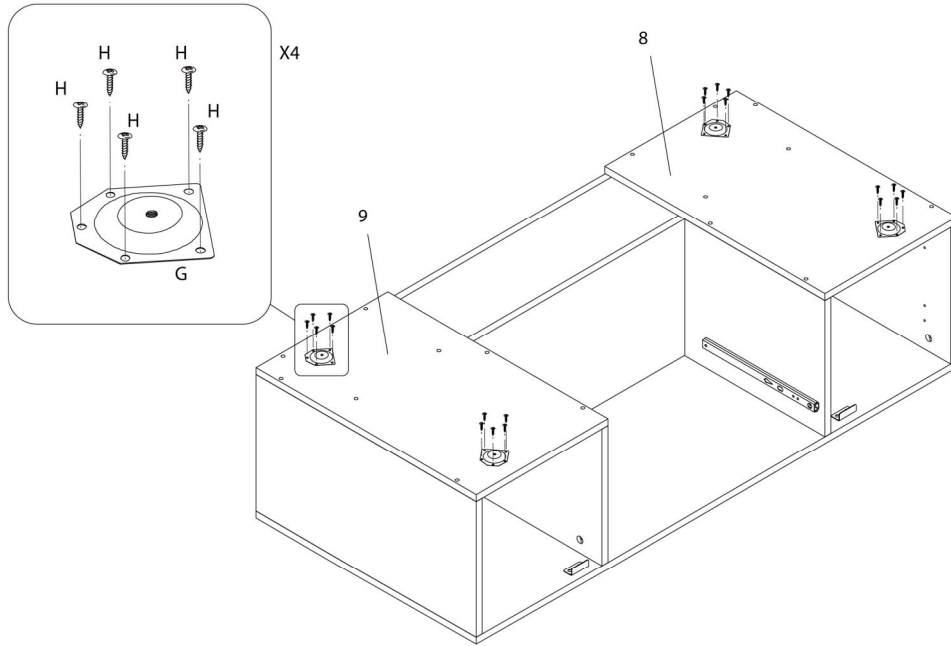
ÉTAPE / STEP 5



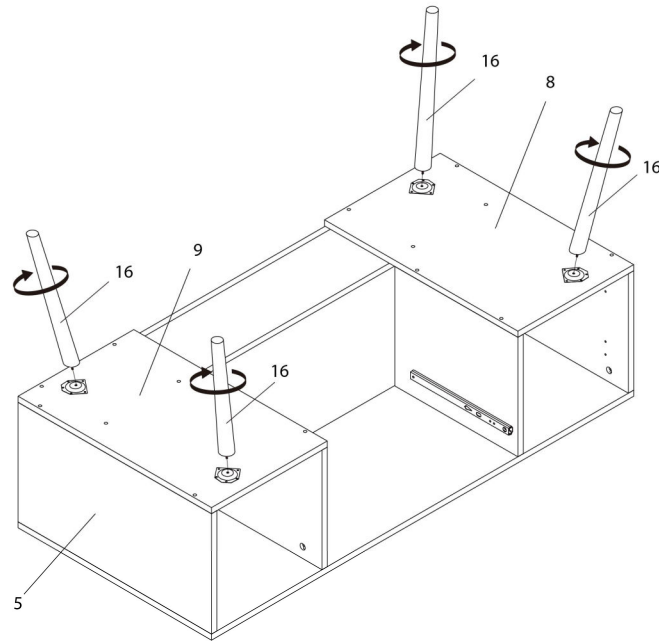
ÉTAPE / STEP 6



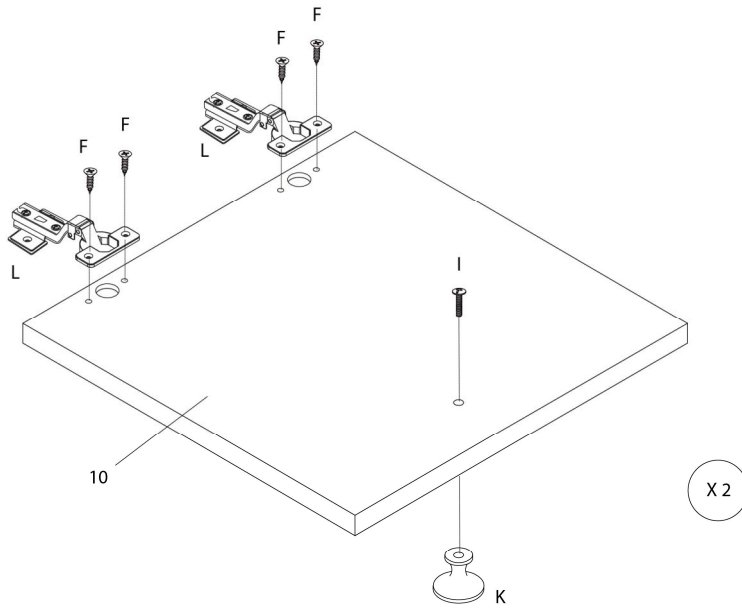
ÉTAPE / STEP 7



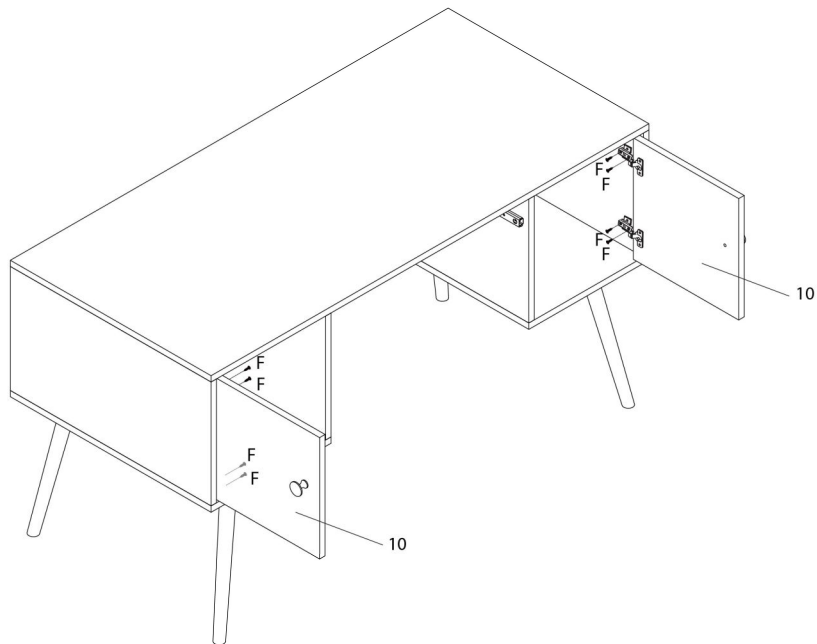
ÉTAPE / STEP 8



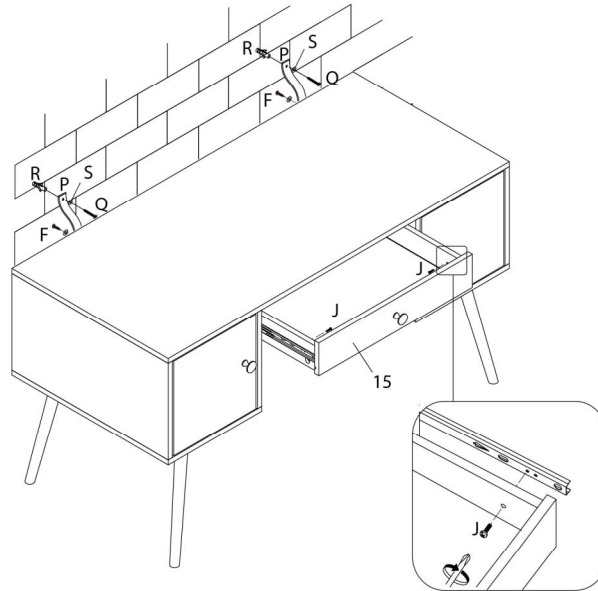
ÉTAPE / STEP 9



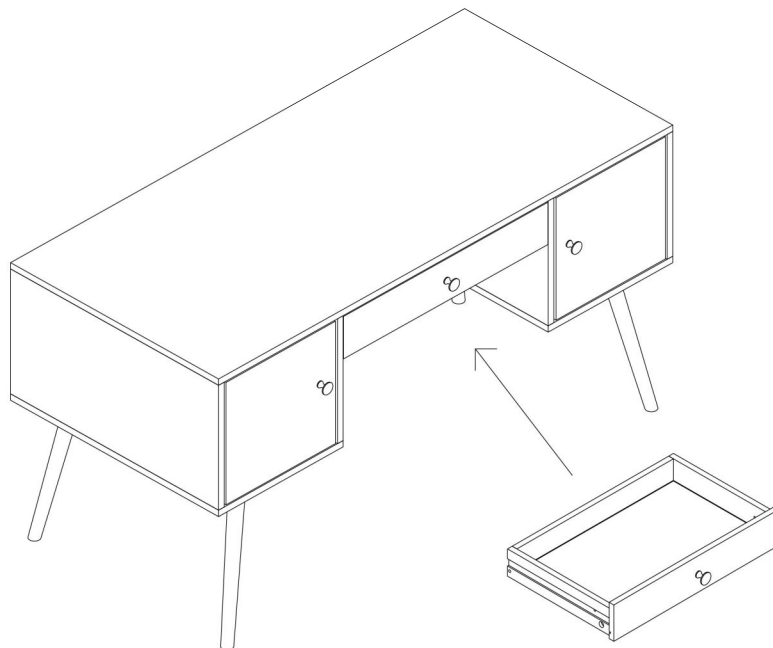
ÉTAPE / STEP 10



ÉTAPE / STEP 13



ÉTAPE / STEP 14



ÉTAPE / STEP 15

