



**INSTRUCTIONS D'ASSEMBLAGE**  
**ASSEMBLY INSTRUCTIONS**

---

**M**ONARCH  
SPECIALTIES INC.

# I 2800

---

**MEUBLE TV -**  
**48" L / BLANC AVEC RANGEMENT**

**TV STAND -**  
**48" L / WHITE WITH STORAGE**

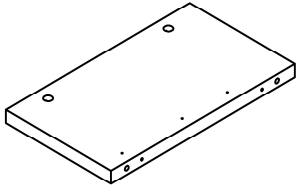
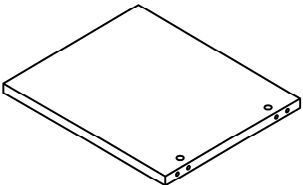
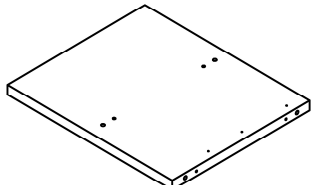
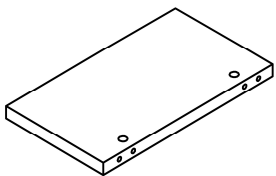
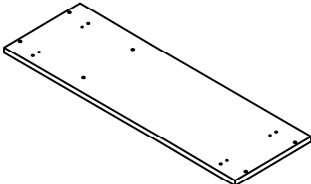


**POUR DE L'ASSISTANCE OU POUR COMMANDER  
DES PIÈCES CONTACTEZ NOTRE DÉPARTEMENT  
DE SERVICE À LA CLIENTÈLE.**

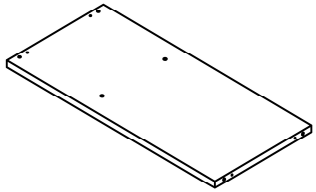
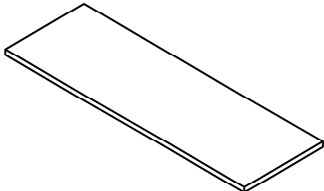
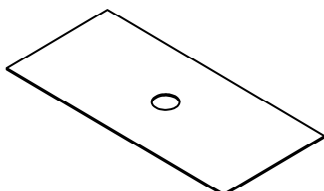
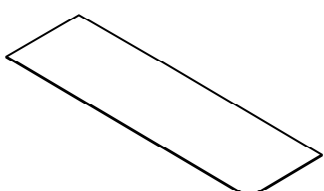
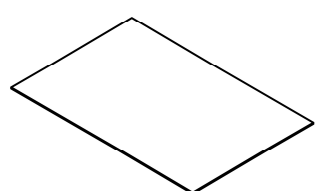
**FOR ASSISTANCE OR TO ORDER PARTS  
CONTACT OUR CUSTOMER SERVICE DEPARTMENT**

**WWW.MONARCHSERVICE.COM**

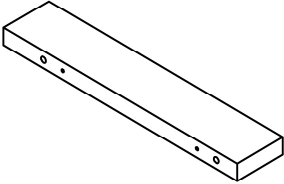
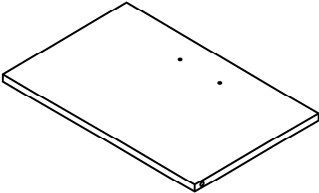
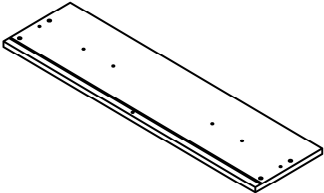
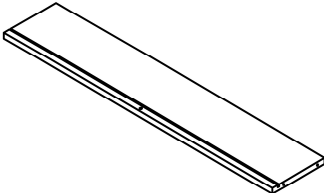
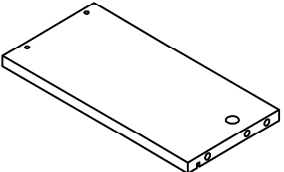
**LISTE DES PIÈCES**  
**PARTS LIST**

PIÈCE / PART #	IMAGE	DESCRIPTION	QTY / QTÉ
1		FRONT FACING LEFT SIDE PANEL PANNEAU DE CÔTÉ GAUCHE	1
2		FRONT FACING RIGHT SIDE PANEL PANNEAU DE CÔTÉ AVANT DROIT	1
3		DIVIDER PANEL PANNEAU DE DIVISION	1
4		DIVIDER PANEL PANNEAU DE DIVISION	1
5		BOTTOM PANEL PANNEAU DU BAS	1

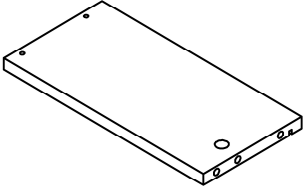
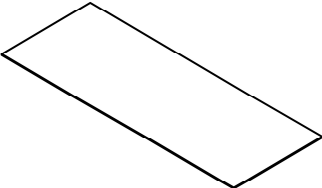
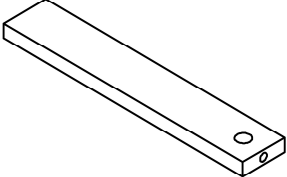
**LISTE DES PIÈCES**  
**PARTS LIST**

PIÈCE / PART #	IMAGE	DESCRIPTION	QTY / QTÉ
6		SHELF PANEL PANNEAU DE TABLETTE	1
7		TOP PANEL PANNEAU DE SURFACE	1
8		BACK PANEL PANNEAU ARRIÈRE	1
9		BACK PANEL PANNEAU ARRIÈRE	1
10		BACK PANEL PANNEAU ARRIÈRE	1

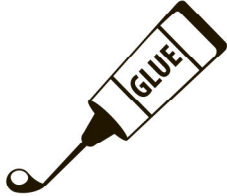
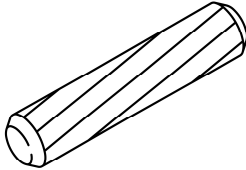
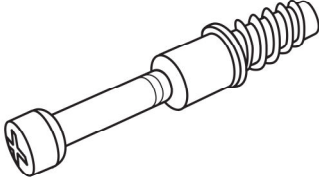
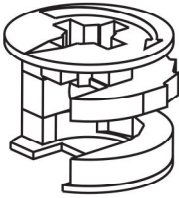
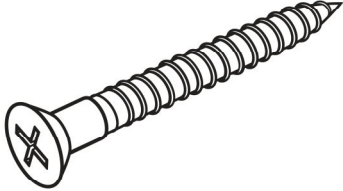
**LISTE DES PIÈCES**  
**PARTS LIST**

PIÈCE / PART #	IMAGE	DESCRIPTION	QTY / QTÉ
11		SUPPORT PANEL PANNEAU DE SOUTIEN	2
12		DOOR PORTE	1
13		DRAWER FRONT PANEL PANNEAU AVANT TIROIR	1
14		DRAWER BACK PANEL PANNEAU ARRIÈRE TIROIR	1
15		DRAWER SIDE PANEL PANNEAU DE CÔTÉ TIROIR	1

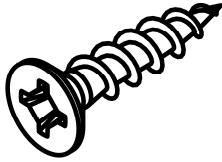
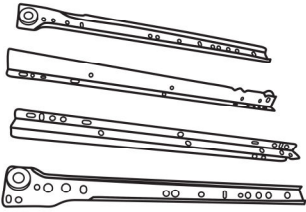
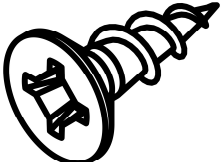
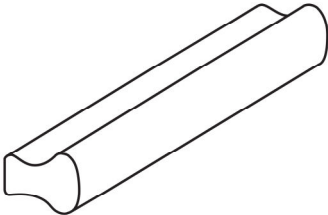
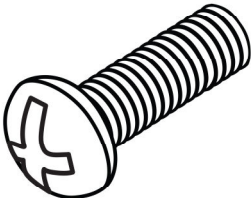
**LISTE DES PIÈCES**  
**PARTS LIST**

PIÈCE / PART #	IMAGE	DESCRIPTION	QTY / QTÉ
16		<p align="center"><b>DRAWER SIDE PANEL</b>  <b>PANNEAU DE CÔTÉ TIROIR</b></p>	1
17		<p align="center"><b>DRAWER BOTTOM PANEL</b>  <b>PANNEAU DU BAS TIROIR</b></p>	1
18		<p align="center"><b>SUPPORT PANEL</b>  <b>PANNEAU DE SOUTIEN</b></p>	1

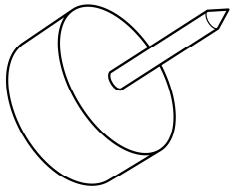
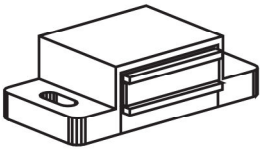
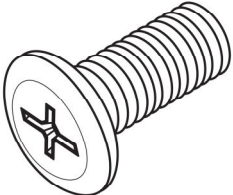
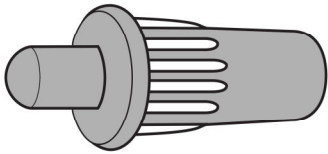
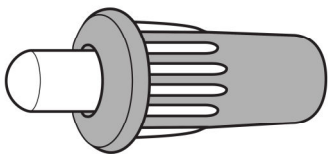
**LISTE DES PIÈCES DE MONTAGE**  
**HARDWARE LIST**

PIÈCE / PART #	IMAGE	DESCRIPTION	QTY / QTÉ
<b>A</b>		GLUE - 40G  COLLE - 40G	<b>1</b>
<b>B</b>		WOOD DOWEL - Ø3/8" X 1 1/8"  GOUJON DE BOIS - Ø3/8" X 1 1/8"	<b>26</b>
<b>C</b>		CAM LOCK SCREW - 1 3/8"  VIS CAM LOCK - 1 3/8"	<b>11</b>
<b>D</b>		CAM LOCK CONNECTOR - Ø5/8" X 1/2"  ÉCROU CAM LOCK - Ø5/8" X 1/2"	<b>11</b>
<b>E</b>		ASSEMBLING SCREW - 1 5/8"  VIS D'ASSEMBLAGE - 1 5/8"	<b>14</b>

**LISTE DES PIÈCES DE MONTAGE**  
**HARDWARE LIST**

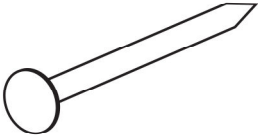
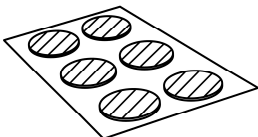
PIÈCE / PART #	IMAGE	DESCRIPTION	QTY / QTÉ
<b>F</b>		ASSEMBLING SCREW - 1 3/8" VIS D'ASSEMBLAGE - 1 3/8"	<b>5</b>
<b>G</b>		METAL DRAWER SLIDE - 11 7/8" COULISSE DE MÉTAL - 11 7/8"	<b>1</b>
<b>H</b>		ASSEMBLING SCREW - 1/2" VIS D'ASSEMBLAGE - 1/2"	<b>12</b>
<b>I</b>		HANDLE - 4 3/4" POIGNÉE - 4 3/4"	<b>3</b>
<b>J</b>		ASSEMBLING BOLT - 1 1/8" BOULON D'ASSEMBLAGE - 1 1/8"	<b>6</b>

**LISTE DES PIÈCES DE MONTAGE**  
**HARDWARE LIST**

PIÈCE / PART #	IMAGE	DESCRIPTION	QTY / QTÉ
K		FLOOR PROTECTOR - 3/4" PROTECTEUR DE PLANCHER - 3/4"	4
L		MAGNET - 1 5/8" X 3/4" AIMANT - 1 5/8" X 3/4"	1
M		ASSEMBLING BOLT - 3/8" BOULON D'ASSEMBLAGE - 3/8"	1
N		DOOR SPRING - 1" RESSORT DE PORTE - 1"	1
O		DOOR SPRING - 1" RESSORT DE PORTE - 1"	1



**LISTE DES PIÈCES DE MONTAGE**  
**HARDWARE LIST**

PIÈCE / PART #	IMAGE	DESCRIPTION	QTY / QTÉ
P		<p align="center">NAIL - 3/4"</p> <p align="center">CLOU - 3/4"</p>	46
Q		<p align="center">FINISHING STICKER - Ø3/4"</p> <p align="center">COLLANT DE FINITION - Ø3/4"</p>	17

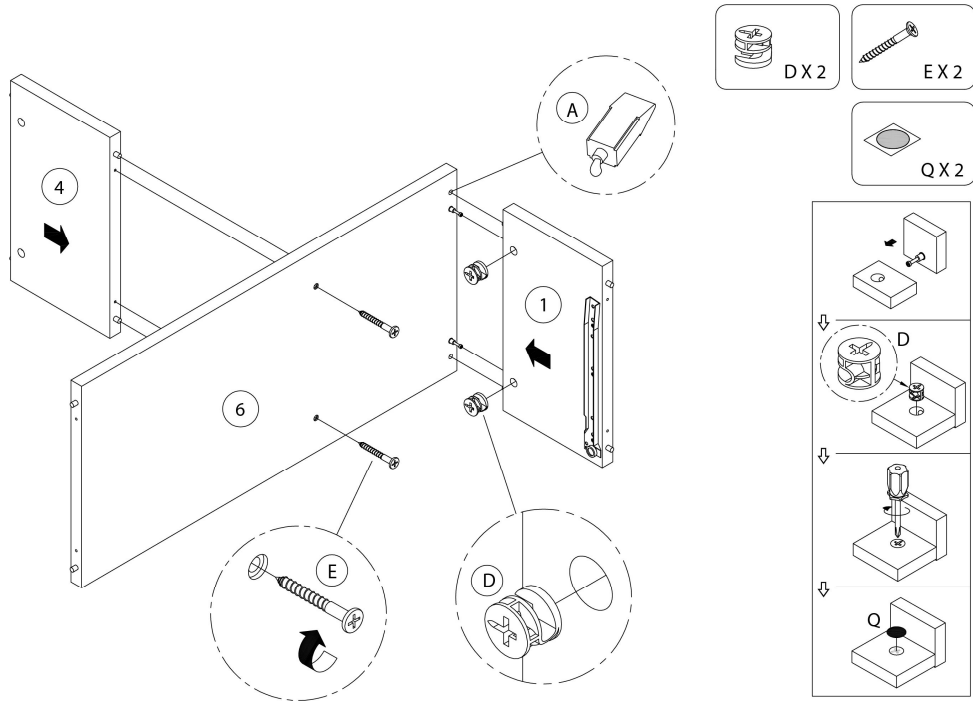


OUTIL DE VÉRIFICATION DE DIMENSIONS DES PIÈCES  
HARDWARE DIMENSIONS VERIFICATION TOOL

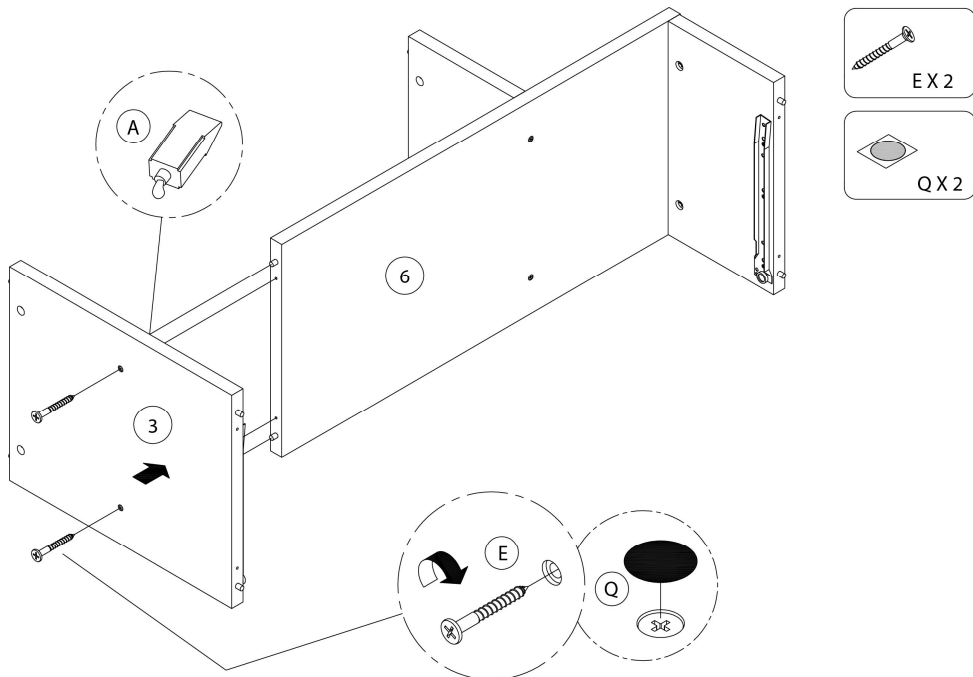




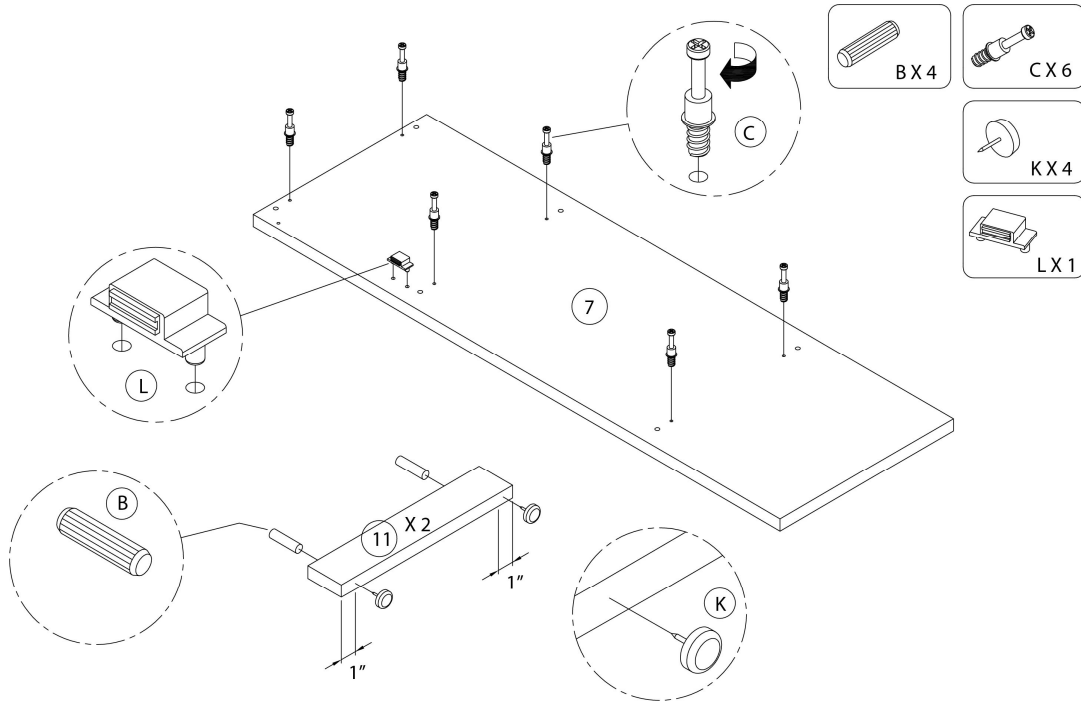
**ÉTAPE / STEP 3**



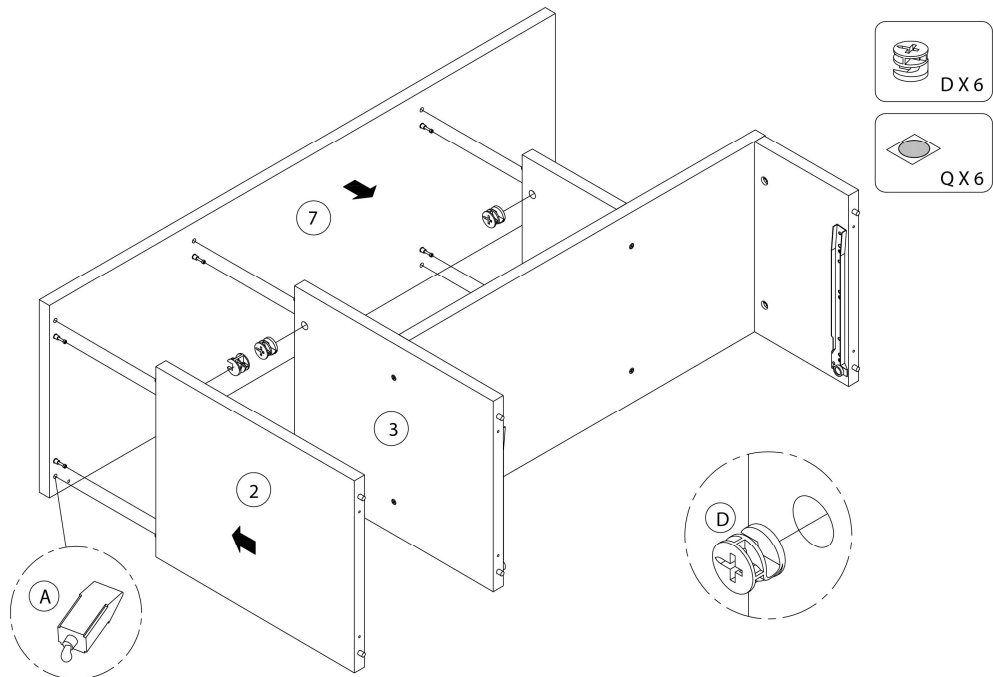
**ÉTAPE / STEP 4**



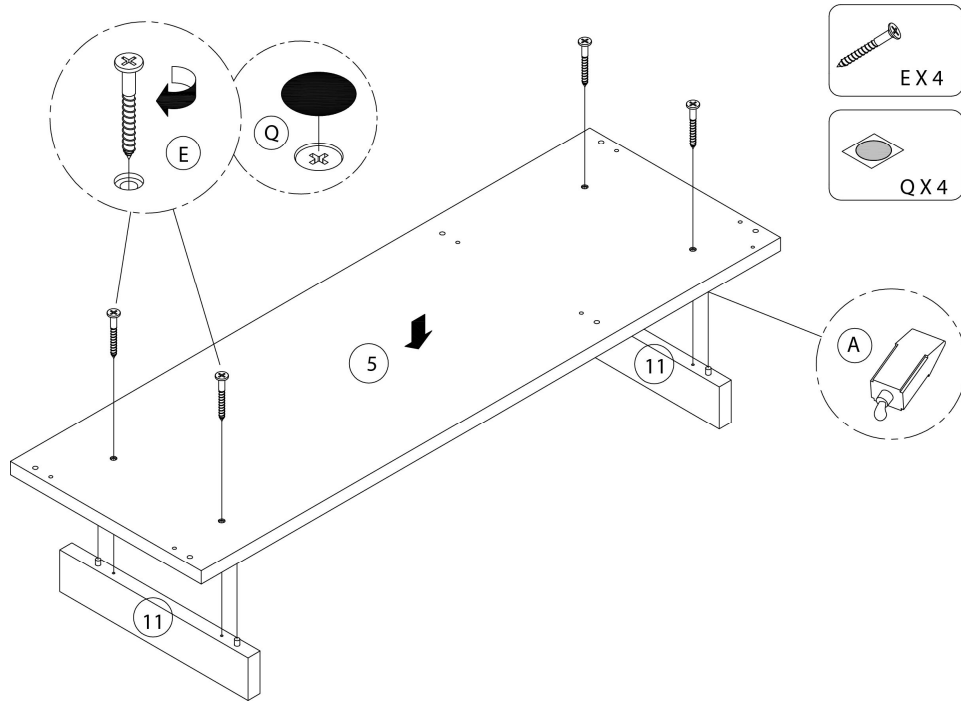
**ÉTAPE / STEP 5**



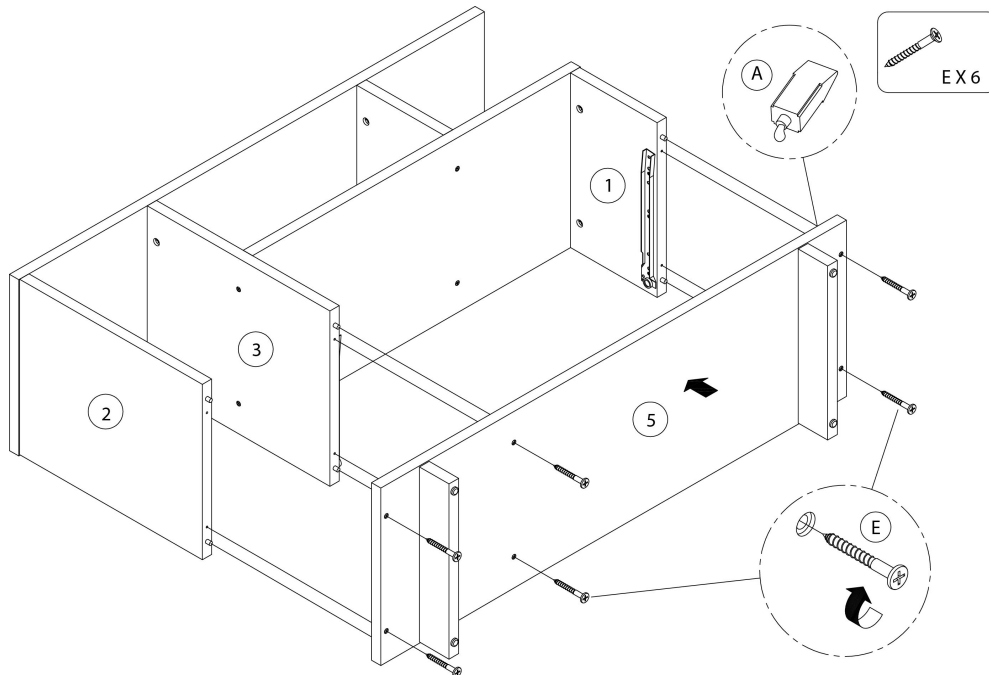
**ÉTAPE / STEP 6**



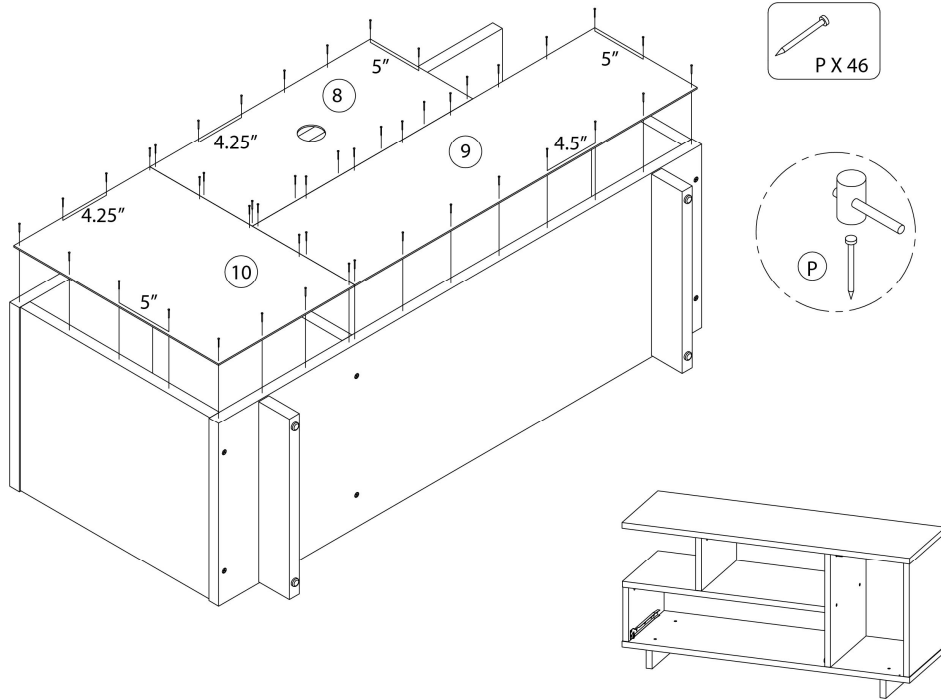
ÉTAPE / STEP 7



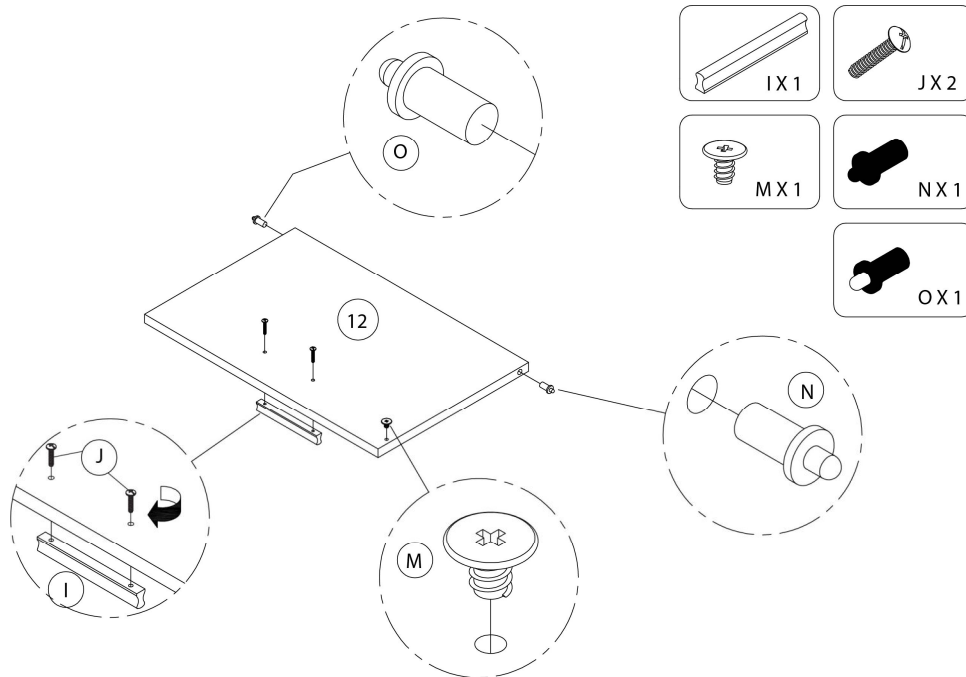
ÉTAPE / STEP 8



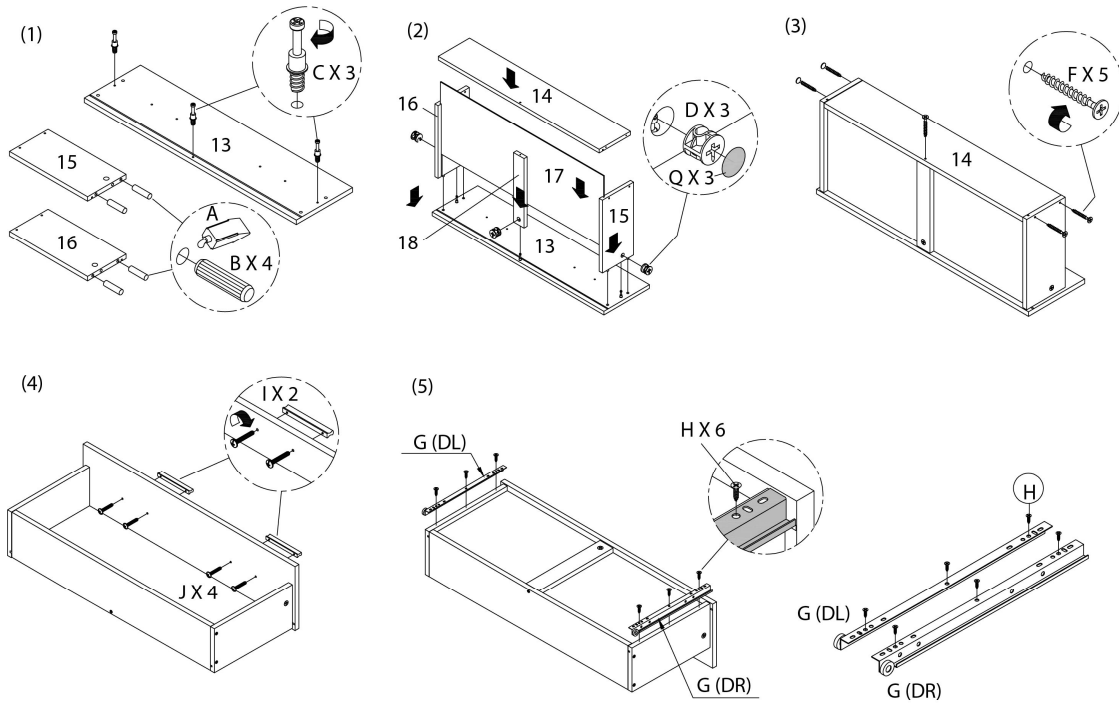
**ÉTAPE / STEP 9**



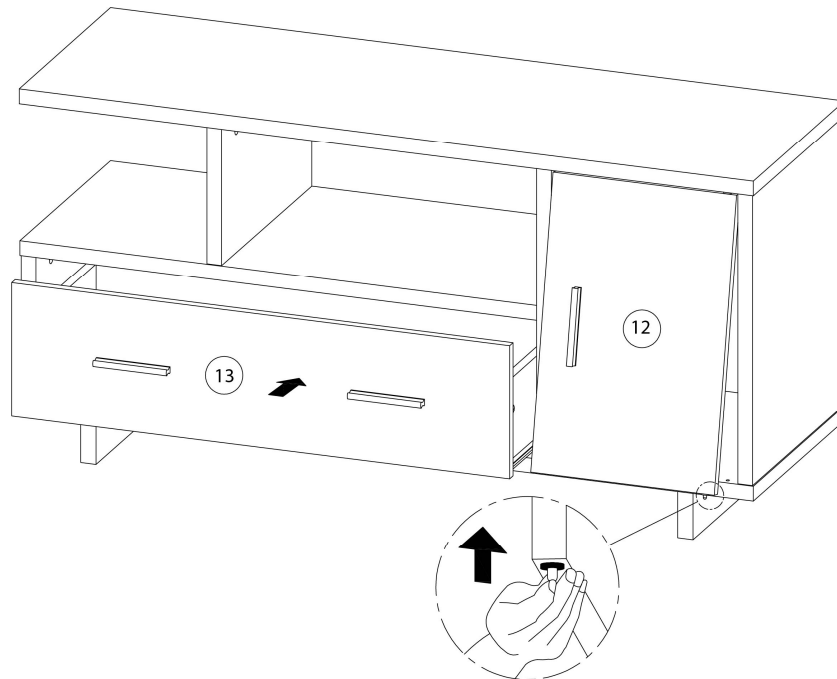
**ÉTAPE / STEP 10**



ÉTAPE / STEP 11



ÉTAPE / STEP 12





ÉTAPE / STEP 13

