



**INSTRUCTIONS D'ASSEMBLAGE**  
**ASSEMBLY INSTRUCTIONS**

---

**M**ONARCH  
SPECIALTIES INC.

# I 2756

---

**ETAGERE -**  
**69" H / BIBLIOTHEQUE AVEC 2 TIROIRS GRIS - BLANC**

**BOOKCASE -**  
**69" H / GREY-WHITE LADDER WITH 2 STORAGE**  
**DRAWER**

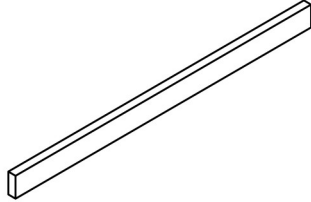
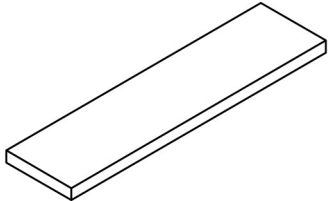
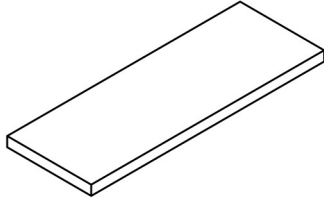
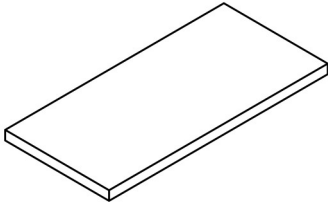
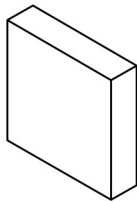


**POUR DE L'ASSISTANCE OU POUR COMMANDER**  
**DES PIÈCES CONTACTEZ NOTRE DÉPARTEMENT**  
**DE SERVICE À LA CLIENTÈLE.**

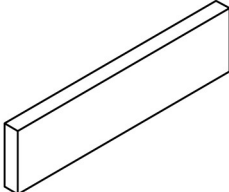
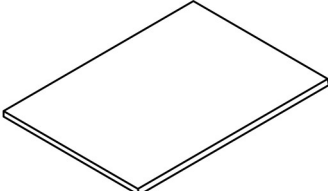
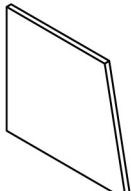
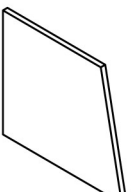
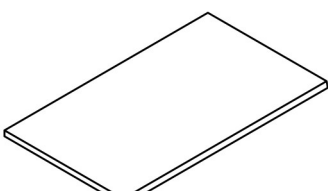
**FOR ASSISTANCE OR TO ORDER PARTS**  
**CONTACT OUR CUSTOMER SERVICE DEPARTMENT**

**WWW.MONARCHSERVICE.COM**

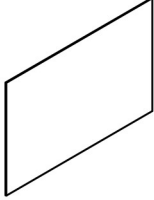
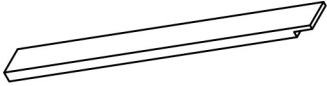


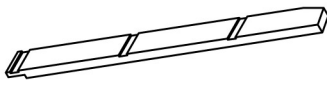
**LISTE DES PIÈCES**  
**PARTS LIST**

PIÈCE / PART #	IMAGE	DESCRIPTION	QTY / QTÉ
1		CROSSBAR BARRE TRANSVERSALE	3
2		TOP SHELF ÉTAGÈRE SUPÉRIEURE	1
3		SHELF PANEL PANNEAU DE TABLETTE	1
4		BOTTOM SHELF ÉTAGÈRE DU BAS	1
5		CROSSBAR BARRE TRANSVERSALE	1

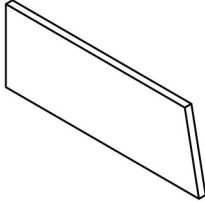
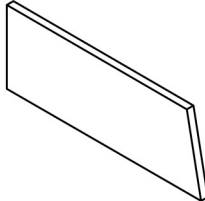
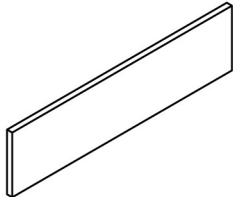
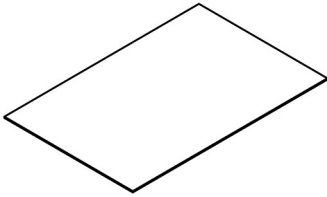
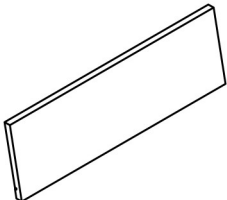
**LISTE DES PIÈCES**  
**PARTS LIST**

PIÈCE / PART #	IMAGE	DESCRIPTION	QTY / QTÉ
6		CROSSBAR BARRE TRANSVERSALE	1
7		BOTTOM PANEL PANNEAU DU BAS	1
8		FRONT FACING LEFT SIDE PANEL PANNEAU DE CÔTÉ GAUCHE	1
9		FRONT FACING RIGHT SIDE PANEL PANNEAU DE CÔTÉ AVANT DROIT	1
10		TOP PANEL PANNEAU DE SURFACE	1

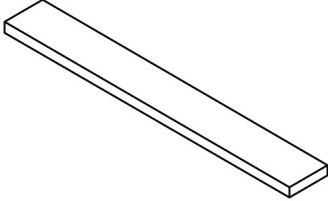
**LISTE DES PIÈCES**  
**PARTS LIST**

PIÈCE / PART #	IMAGE	DESCRIPTION	QTY / QTÉ
11		BACK PANEL PANNEAU ARRIÈRE	1
12		FRONT FACING LEFT LEG PATTE AVANT GAUCHE	1
13		FRONT FACING RIGHT LEG PATTE AVANT DROITE	1
14		FRONT FACING LEFT LEG PATTE AVANT GAUCHE	1
15		FRONT FACING RIGHT LEG PATTE AVANT DROITE	1

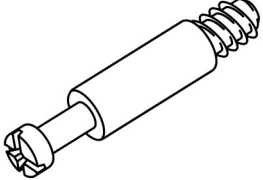
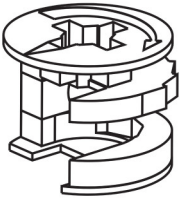
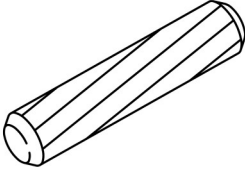
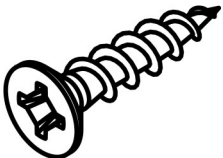
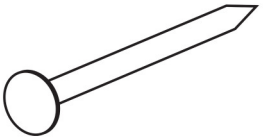
**LISTE DES PIÈCES**  
**PARTS LIST**

PIÈCE / PART #	IMAGE	DESCRIPTION	QTY / QTÉ
16		DRAWER SIDE PANEL PANNEAU DE CÔTÉ TIROIR	2
17		DRAWER SIDE PANEL PANNEAU DE CÔTÉ TIROIR	2
18		DRAWER BACK PANEL PANNEAU ARRIÈRE TIROIR	2
19		DRAWER BOTTOM PANEL PANNEAU DU BAS TIROIR	2
20		DRAWER FRONT PANEL PANNEAU AVANT TIROIR	2

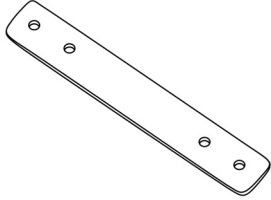
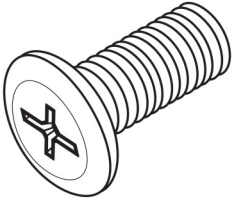
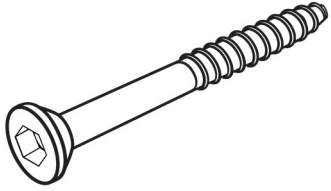

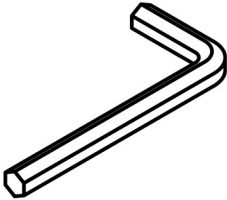
**LISTE DES PIÈCES**  
**PARTS LIST**

PIÈCE / PART #	IMAGE	DESCRIPTION	QTY / QTÉ
21		SUPPORT PANEL PANNEAU DE SOUTIENT	2

**LISTE DES PIÈCES DE MONTAGE**  
**HARDWARE LIST**

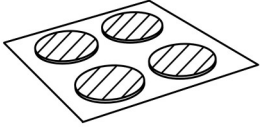
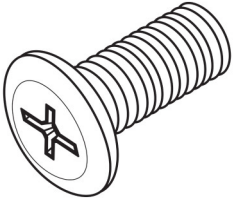
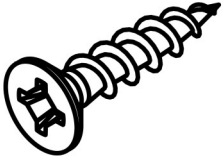
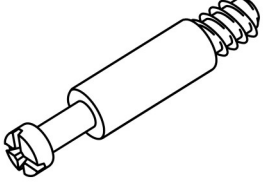
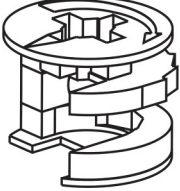
PIÈCE / PART #	IMAGE	DESCRIPTION	QTY / QTÉ
<b>A</b>		CAM LOCK SCREW - 1 1/8" VIS CAM LOCK - 1 1/8"	4
<b>B</b>		CAM LOCK CONNECTOR - Ø5/8" ÉCROU CAM LOCK - Ø5/8"	4
<b>C</b>		WOOD DOWEL - Ø3/8" X 1" GOUJON DE BOIS - Ø3/8" X 1"	16
<b>D</b>		ASSEMBLING SCREW - Ø1/8" X 1 1/8" VIS D'ASSEMBLAGE - Ø1/8" X 1 1/8"	8
<b>E</b>		NAIL CLOU	20

**LISTE DES PIÈCES DE MONTAGE**  
**HARDWARE LIST**

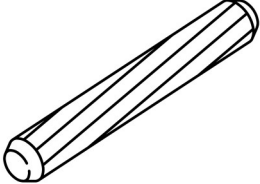
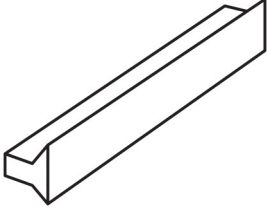
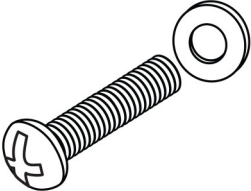
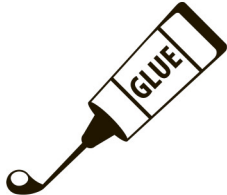
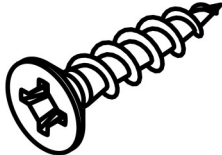
PIÈCE / PART #	IMAGE	DESCRIPTION	QTY / QTÉ
<b>F</b>		SUPPORT PLATE - 6 5/8" X 1" PLAQUE DE SUPPORT - 6 5/8" X 1"	<b>2</b>
<b>G</b>		ASSEMBLING BOLT - Ø1/4" X 1/2" BOULON D'ASSEMBLAGE - Ø1/4" X 1/2"	<b>8</b>
<b>H</b>		ASSEMBLING SCREW - Ø1/4" X 2 1/8" VIS D'ASSEMBLAGE - Ø1/4" X 2 1/8"	<b>8</b>
<b>I</b>		BARREL NUT - Ø3/8" X 5/8" ÉCROU DE CANON - Ø3/8" X 5/8"	<b>8</b>
<b>J</b>		HEX KEY CLÉ HEXAGONALE	<b>1</b>



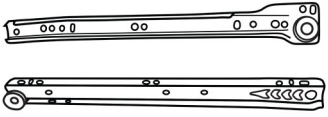
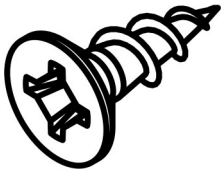
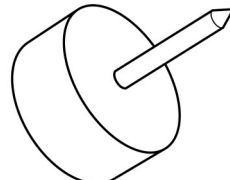
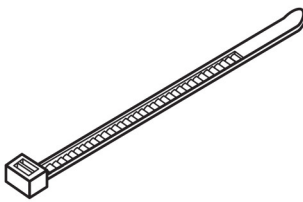
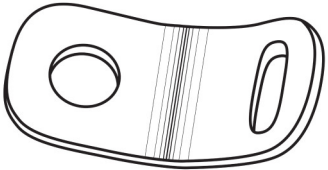
**LISTE DES PIÈCES DE MONTAGE**  
**HARDWARE LIST**

PIÈCE / PART #	IMAGE	DESCRIPTION	QTY / QTÉ
K		FINISHING STICKER - Ø3/4" COLLANT DE FINITION - Ø3/4"	8
L		ASSEMBLING BOLT - Ø1/4" X 1" BOULON D'ASSEMBLAGE - Ø1/4" X 1"	8
M		ASSEMBLING SCREW - Ø1/8" X 1" VIS D'ASSEMBLAGE - Ø1/8" X 1"	4
N		CAM LOCK SCREW - 1/2" VIS CAM LOCK - 1/2"	8
O		CAM LOCK CONNECTOR - Ø1/2" ÉCROU CAM LOCK - Ø1/2"	8

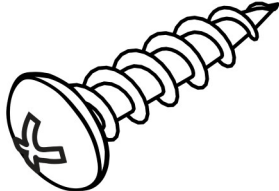
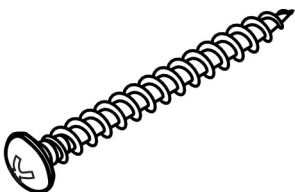

**LISTE DES PIÈCES DE MONTAGE**  
**HARDWARE LIST**

PIÈCE / PART #	IMAGE	DESCRIPTION	QTY / QTÉ
P		WOOD DOWEL - Ø1/4" X 1 1/8" GOUJON DE BOIS - Ø1/4" X 1 1/8"	8
Q		HANDLE POIGNÉE	2
R		BOLT SET ENSEMBLE DE BOULON	4
S		GLUE COLLE	1
T		ASSEMBLING SCREW - Ø1/8" X 1 3/8" VIS D'ASSEMBLAGE - Ø1/8" X 1 3/8"	8

**LISTE DES PIÈCES DE MONTAGE**  
**HARDWARE LIST**

PIÈCE / PART #	IMAGE	DESCRIPTION	QTY / QTÉ
U		METAL DRAWER SLIDE COULISSE DE MÉTAL	4
V		ASSEMBLING SCREW - Ø1/8" X 1/2" VIS D'ASSEMBLAGE - Ø1/8" X 1/2"	24
W		FLOOR PROTECTOR - Ø5/8" PROTECTEUR DE PLANCHER - Ø5/8"	5
X		ZIP TIE - 7 3/4" X 1/8" ATTACHE AUTOBLOQUANTE - 7 3/4" X 1/8"	1
Y		METAL BRACKET - 1/2" X 1/2" SUPPORT DE MÉTAL - 1/2" X 1/2"	2

**LISTE DES PIÈCES DE MONTAGE**  
**HARDWARE LIST**

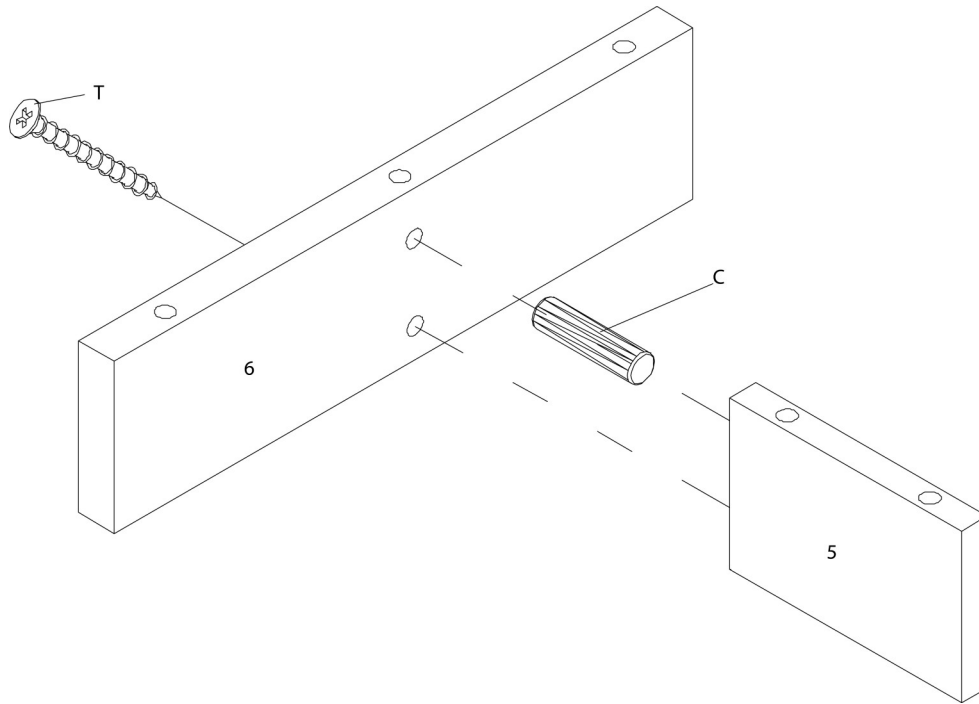
PIÈCE / PART #	IMAGE	DESCRIPTION	QTY / QTÉ
Z		ASSEMBLING SCREW - Ø1/8" X 1" VIS D'ASSEMBLAGE - Ø1/8" X 1"	1
Z1		ASSEMBLING SCREW - Ø1/8" X 1 1/2" VIS D'ASSEMBLAGE - Ø1/8" X 1 1/2"	1
Z2		ANCHOR - Ø3/8" X 1 1/2" ANCRE - Ø3/8" X 1 1/2"	1



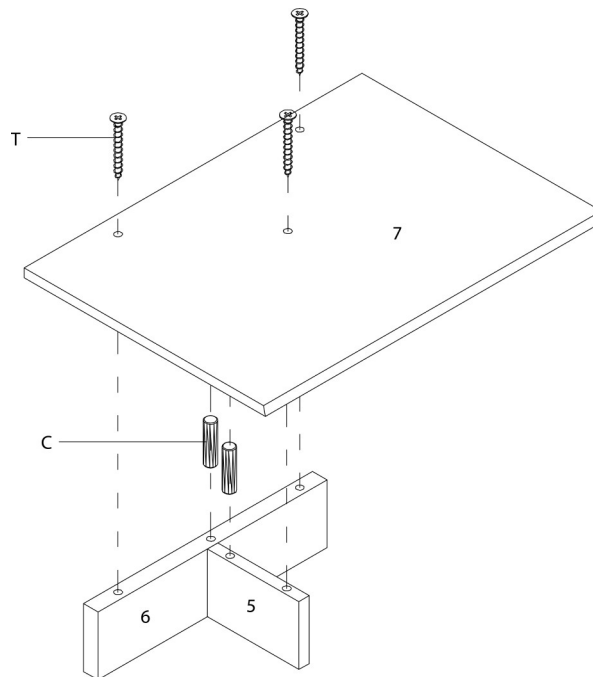
OUTIL DE VÉRIFICATION DE DIMENSIONS DES PIÈCES  
HARDWARE DIMENSIONS VERIFICATION TOOL



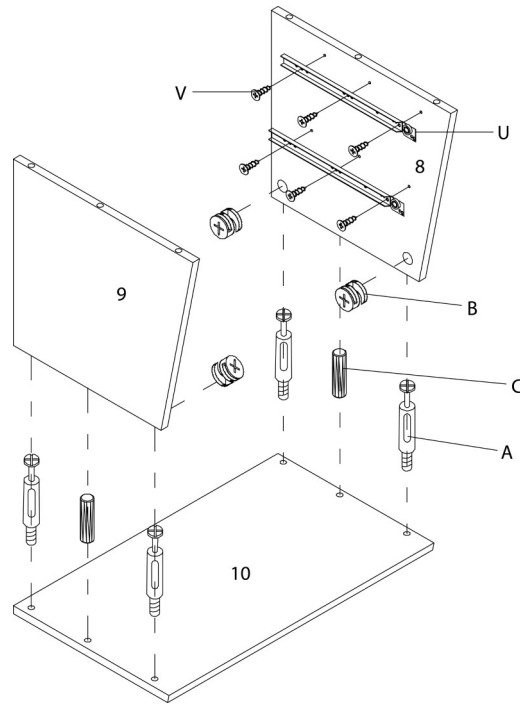
ÉTAPE / STEP 1



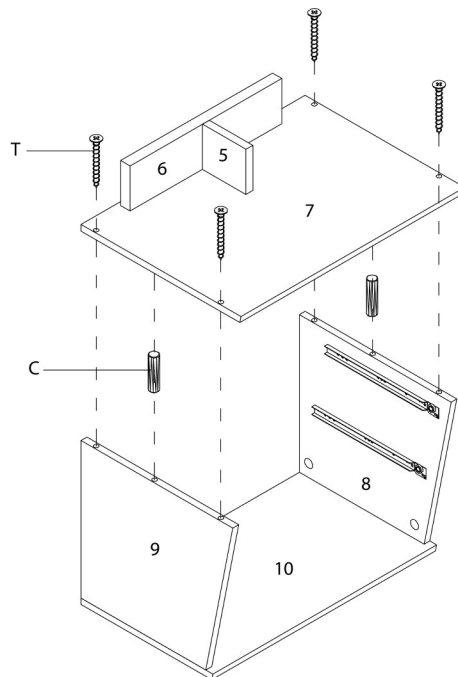
ÉTAPE / STEP 2



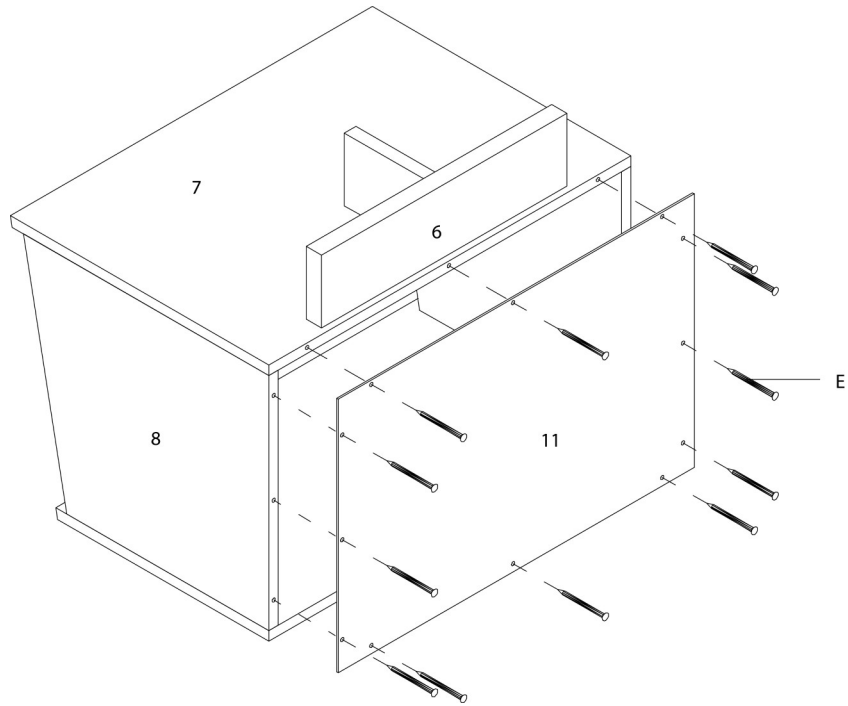
ÉTAPE / STEP 3



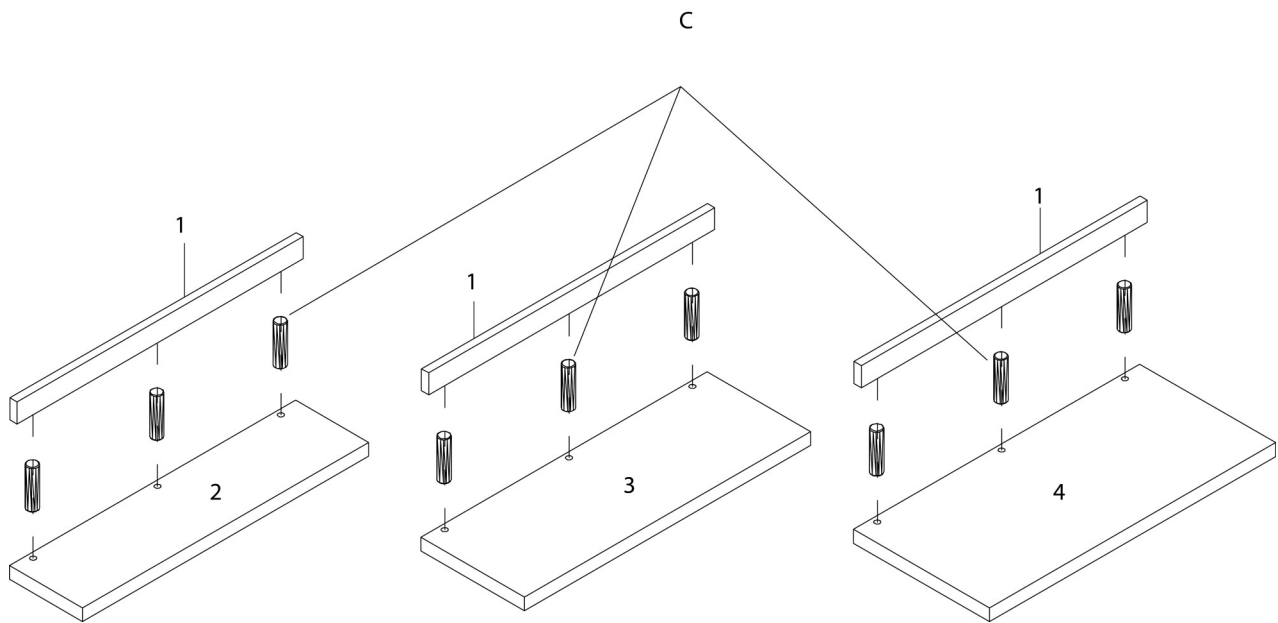
ÉTAPE / STEP 4



ÉTAPE / STEP 5

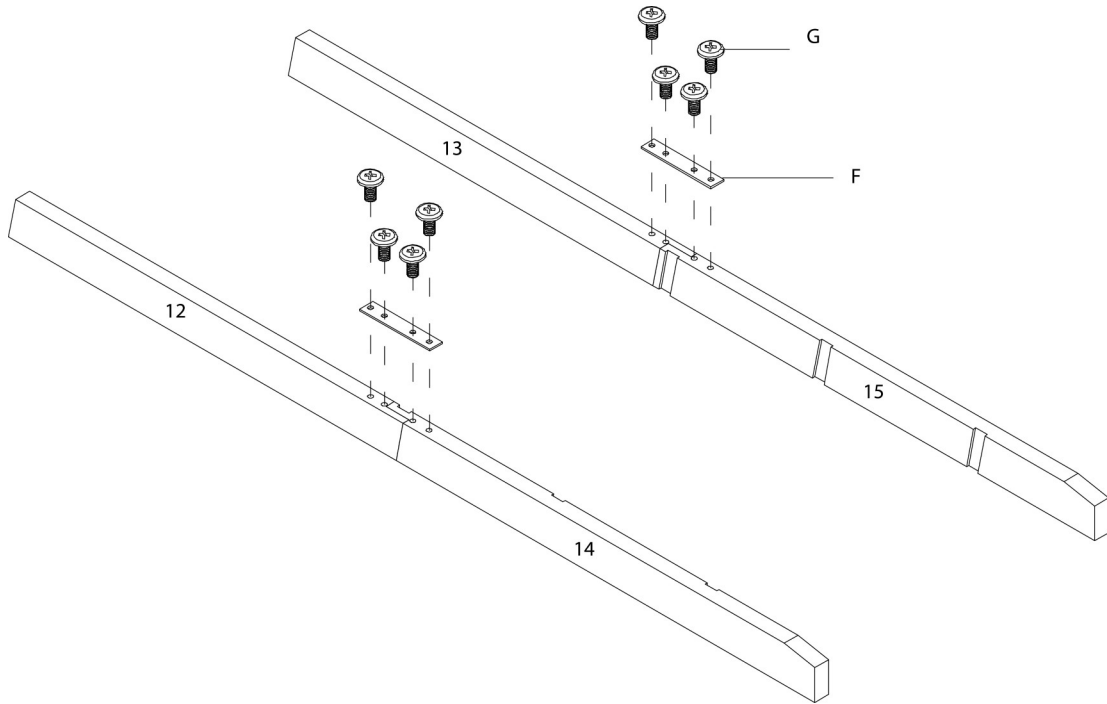


ÉTAPE / STEP 6

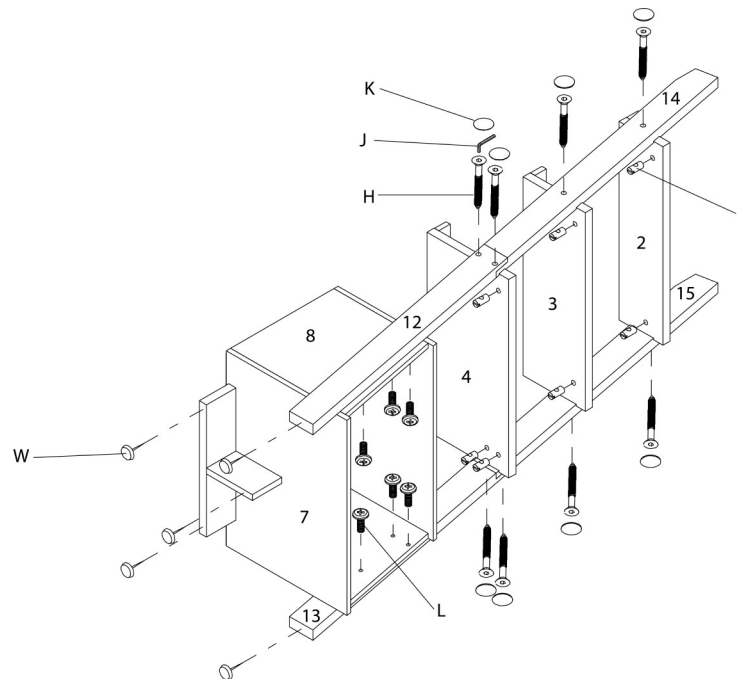




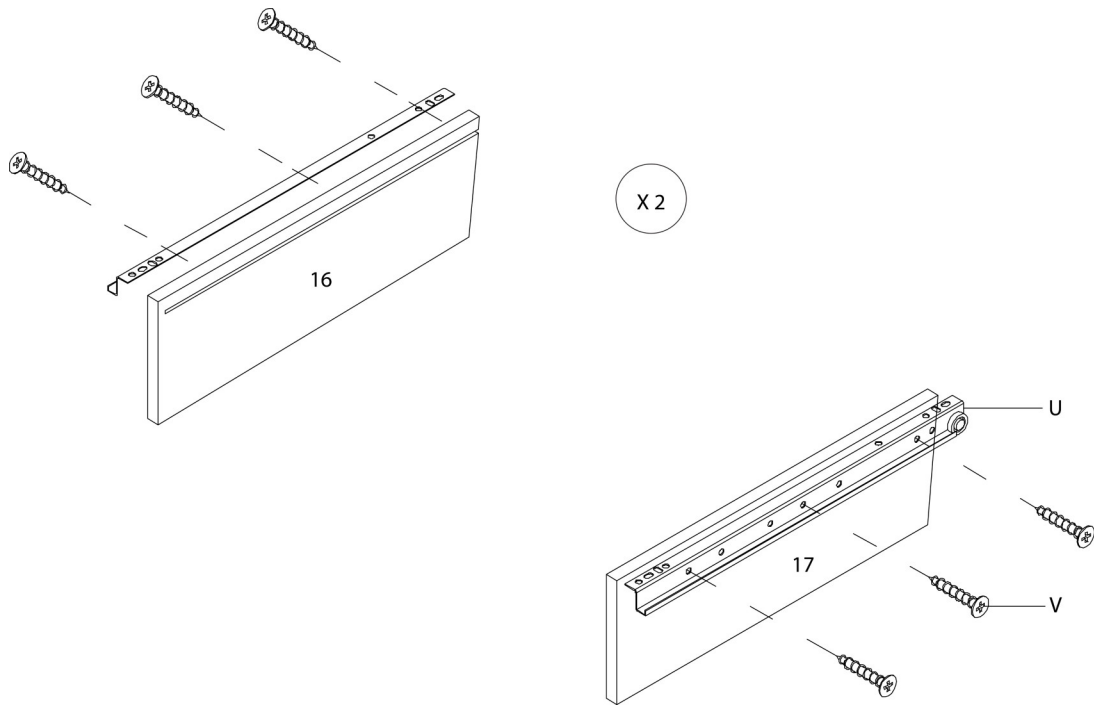
ÉTAPE / STEP 7



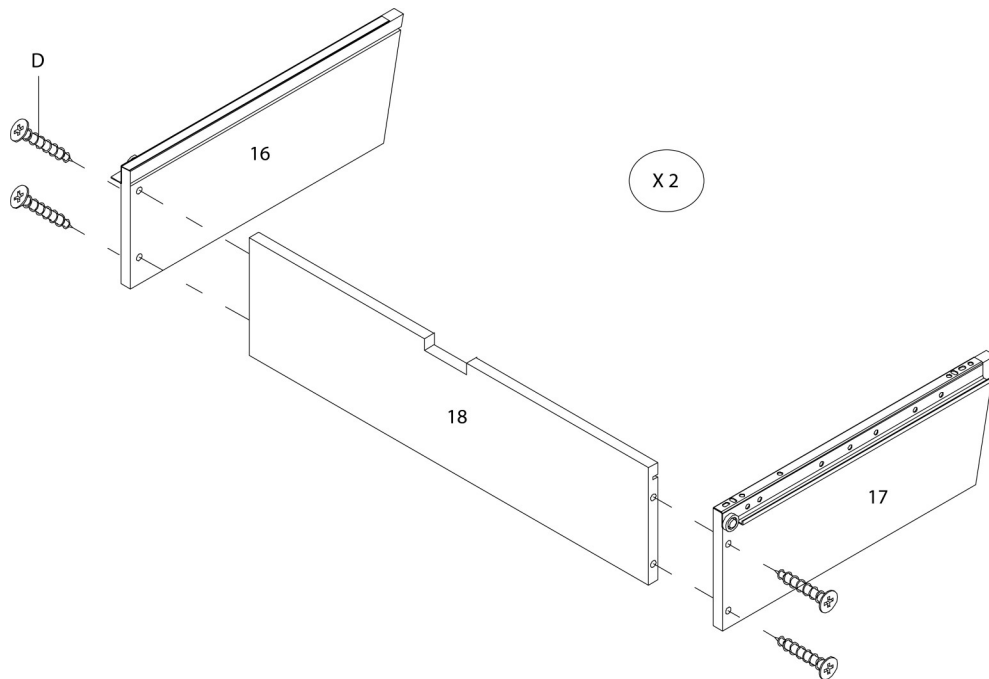
ÉTAPE / STEP 8



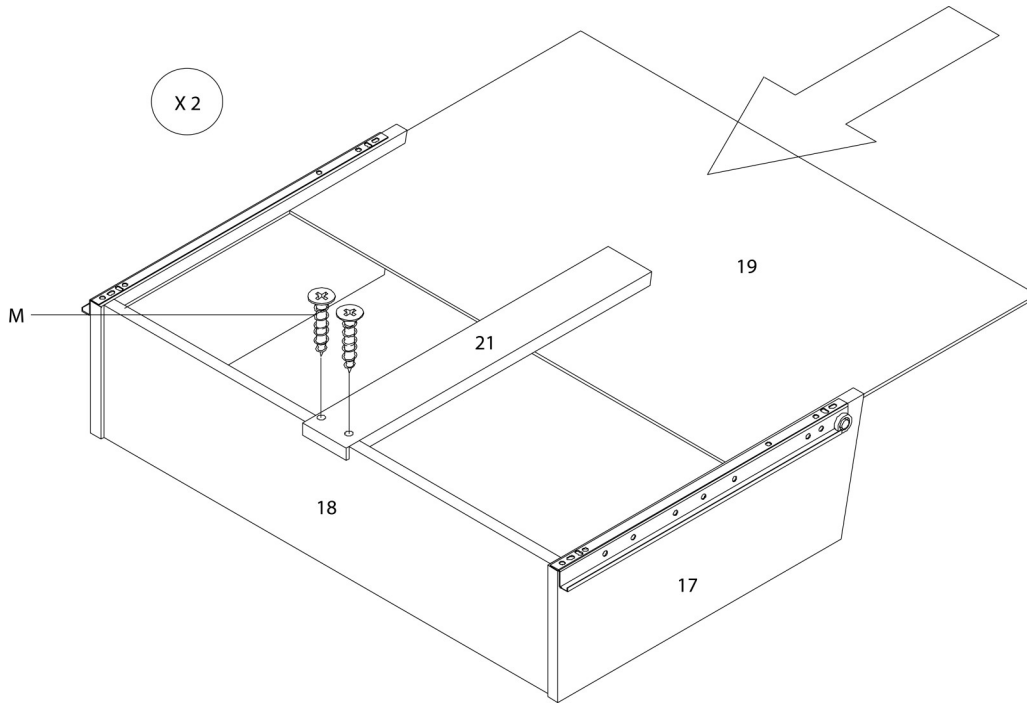
ÉTAPE / STEP 9



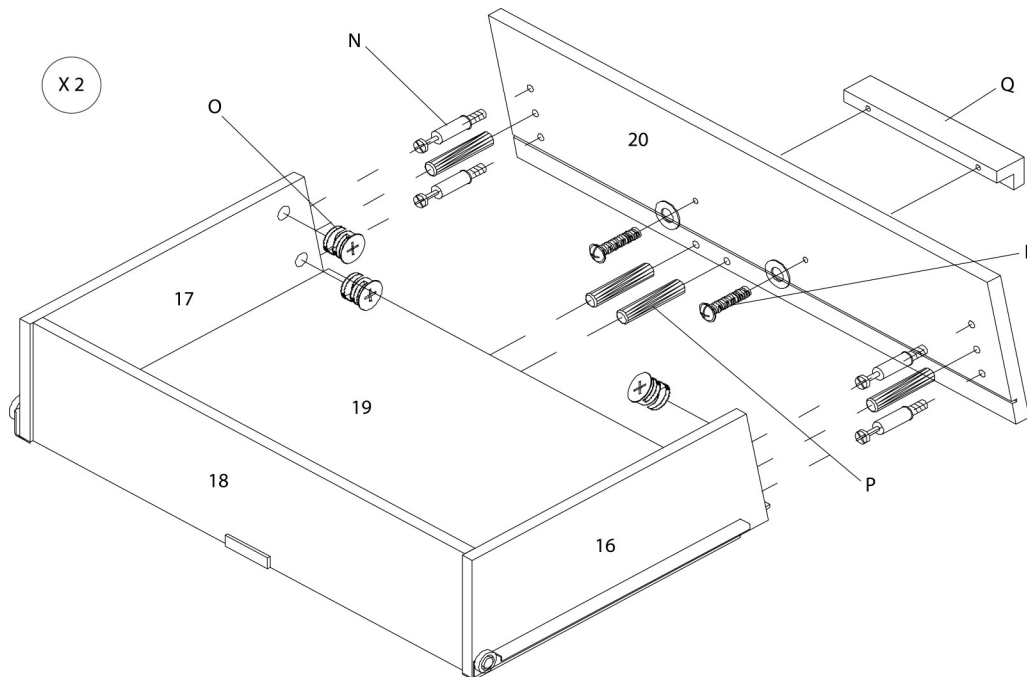
ÉTAPE / STEP 10



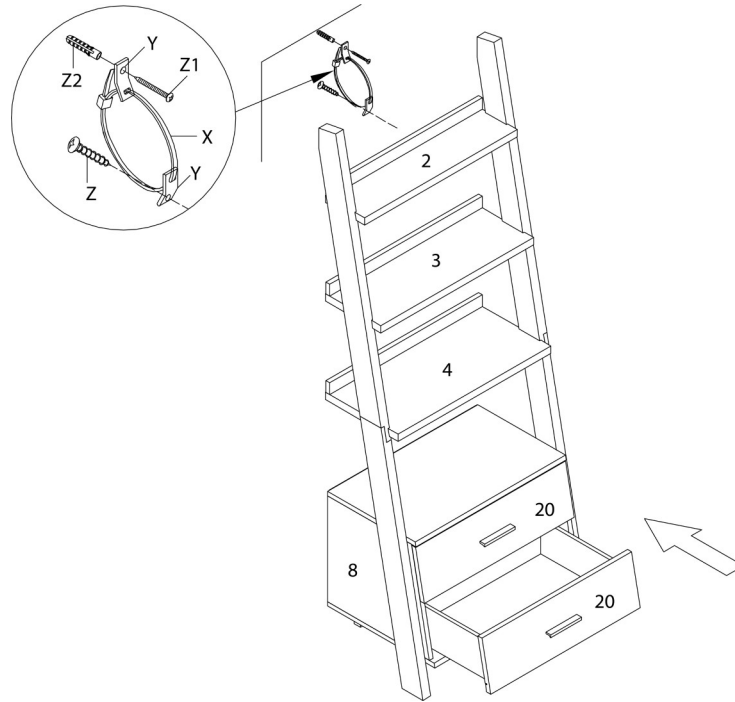
ÉTAPE / STEP 11



ÉTAPE / STEP 12



ÉTAPE / STEP 13



ÉTAPE / STEP 14

