



**INSTRUCTIONS D'ASSEMBLAGE**  
**ASSEMBLY INSTRUCTIONS**

---

**M**ONARCH  
SPECIALTIES INC.

# I 2748

---

**MEUBLE TV -**  
**60"L / FAUX BOIS BRUN / 2 PORTES COULISSANTES**

**TV STAND -**  
**60"L / BROWN RECLAIMED-LOOK / 2 SLIDING**  
**DOORS**

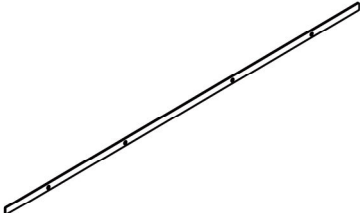
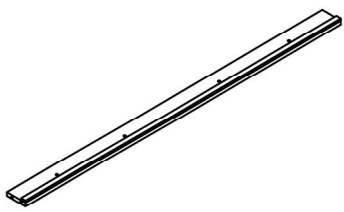
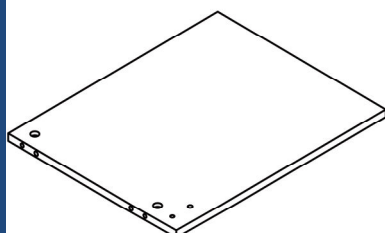
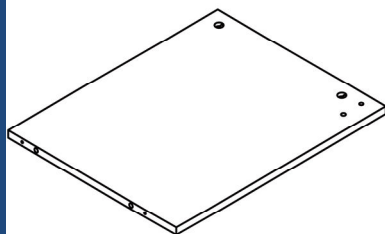
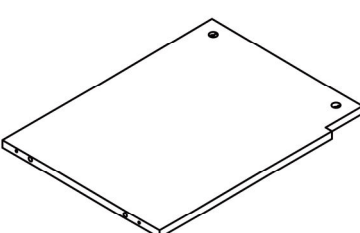


**POUR DE L'ASSISTANCE OU POUR COMMANDER**  
**DES PIÈCES CONTACTEZ NOTRE DÉPARTEMENT**  
**DE SERVICE À LA CLIENTÈLE.**

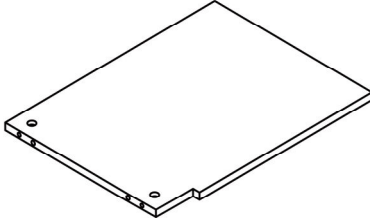
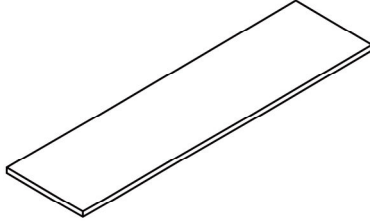
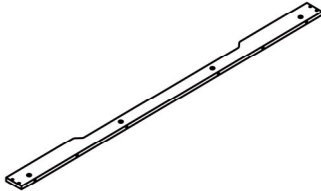
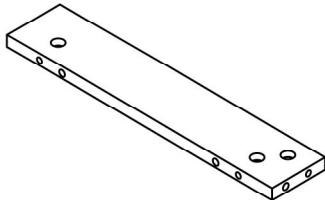
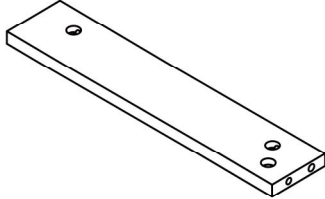
**FOR ASSISTANCE OR TO ORDER PARTS**  
**CONTACT OUR CUSTOMER SERVICE DEPARTMENT**

**[WWW.MONARCHSERVICE.COM](http://WWW.MONARCHSERVICE.COM)**

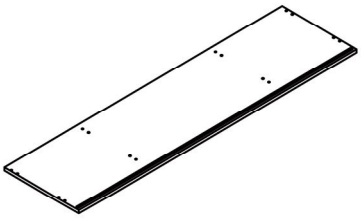
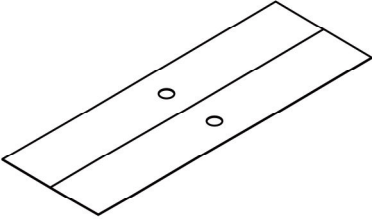
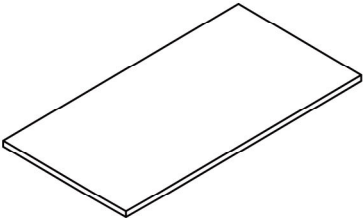
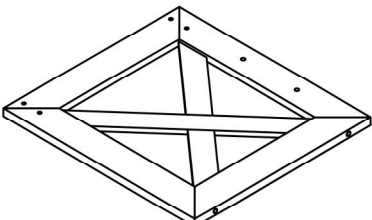
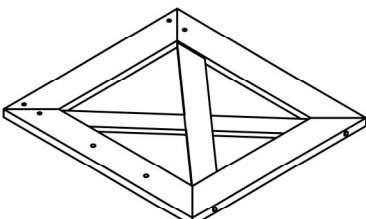
**LISTE DES PIÈCES**  
**PARTS LIST**

PIÈCE / PART #	IMAGE	DESCRIPTION	QTY / QTÉ
1		RAIL RAIL	1
2		CROSSBAR BARRE TRANSVERSALE	1
3		RIGHT SIDE FACING PANEL PANNEAU DE CÔTÉ DROIT	1
4		LEFT SIDE FACING PANEL PANNEAU DE GAUCHE	1
5		DIVIDER PANEL PANNEAU DE DIVISION	1

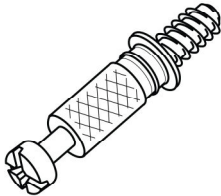
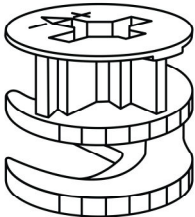
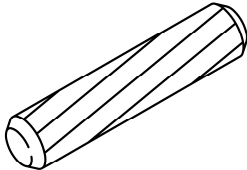
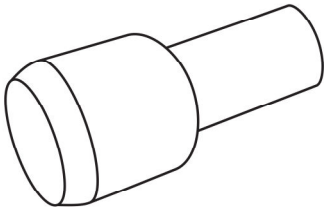
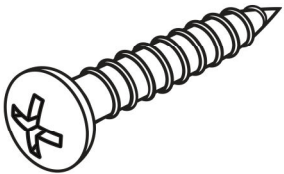
**LISTE DES PIÈCES**  
**PARTS LIST**

PIÈCE / PART #	IMAGE	DESCRIPTION	QTY / QTÉ
6		DIVIDER PANEL PANNEAU DE DIVISION	1
7		TOP PANEL PANNEAU DE SURFACE	1
8		BOTTOM BASE BASE DU BAS	1
9		BOTTOM BASE BASE DU BAS	1
10		BOTTOM BASE BASE DU BAS	1

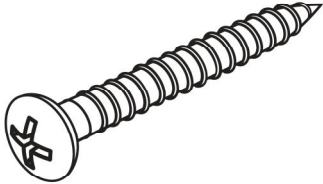

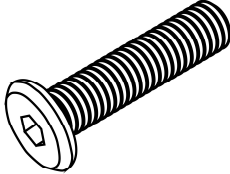
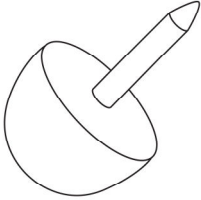
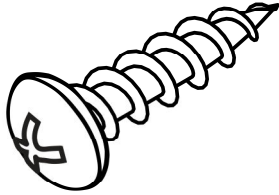
**LISTE DES PIÈCES**  
**PARTS LIST**

PIÈCE / PART #	IMAGE	DESCRIPTION	QTY / QTÉ
11		BOTTOM PANEL PANNEAU DU BAS	1
12		BACK PANEL PANNEAU ARRIÈRE	1
13		SHELF PANEL PANNEAU DE TABLETTE	1
14		DOOR PORTE	1
15		DOOR PORTE	1


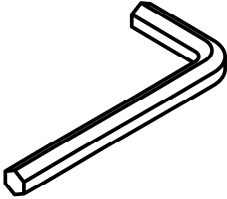
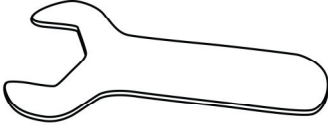
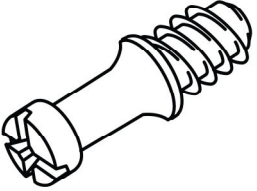
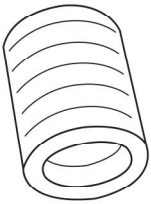
**LISTE DES PIÈCES DE MONTAGE**  
**HARDWARE LIST**

PIÈCE / PART #	IMAGE	DESCRIPTION	QTY / QTÉ
A		CAM LOCK SCREW - 1/4" X 1 1/2" VIS CAM LOCK - 1/4" X 1 1/2"	22
B		CAM LOCK CONNECTOR ÉCROU CAM LOCK	22
C		WOOD DOWEL - 1/2" X 1 1/8" GOUJON DE BOIS - 1/2" X 1 1/8"	27
D		SHELF PIN TAQUET D'ÉTAGÈRE	4
E		ASSEMBLING SCREW - 1/8" X 5/8" VIS D'ASSEMBLAGE - 1/8" X 5/8"	22

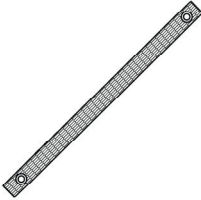
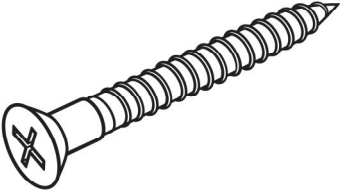
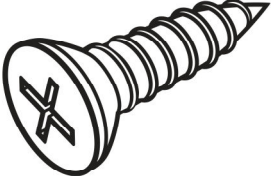
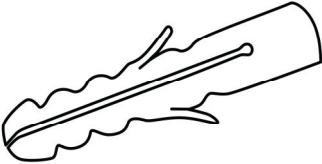
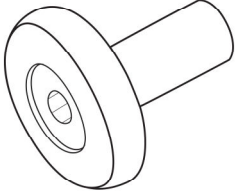
**LISTE DES PIÈCES DE MONTAGE**  
**HARDWARE LIST**

PIÈCE / PART #	IMAGE	DESCRIPTION	QTY / QTÉ
F		ASSEMBLING SCREW - 1/4" X 1 5/8" VIS D'ASSEMBLAGE - 1/4" X 1 5/8"	8
G		HANDLE POIGNÉE	2
H		ASSEMBLING BOLT - 1/4" X 2 1/8" BOULON D'ASSEMBLAGE - 1/4" X 2 1/8"	4
I		FLOOR PROTECTOR PROTECTEUR DE PLANCHER	6
J		ASSEMBLING SCREW - 1/8" X 1/2" VIS D'ASSEMBLAGE - 1/8" X 1/2"	8

**LISTE DES PIÈCES DE MONTAGE**  
**HARDWARE LIST**

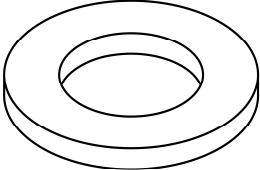
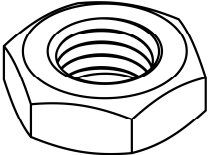
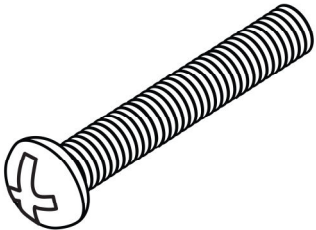
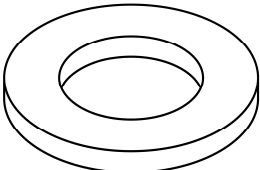
PIÈCE / PART #	IMAGE	DESCRIPTION	QTY / QTÉ
K		SUPPORT SUPPORT	4
L		HEX KEY CLÉ HEXAGONALE	1
M		SPANNER CLÉ ANGLAISE	1
N		CAM LOCK SCREW VIS CAM LOCK	4
O		CAP CAPUCHON	4

**LISTE DES PIÈCES DE MONTAGE**  
**HARDWARE LIST**

PIÈCE / PART #	IMAGE	DESCRIPTION	QTY / QTÉ
P		STRAP SANGLE	2
Q		ASSEMBLING SCREW - 1/8" X 1 1/8" VIS D'ASSEMBLAGE - 1/8" X 1 1/8"	2
R		ASSEMBLING SCREW - 1/8" X 1/2" VIS D'ASSEMBLAGE - 1/8" X 1/2"	2
S		ANCHOR ANCRE	2
T		KNOB POIGNÉE	4



**LISTE DES PIÈCES DE MONTAGE**  
**HARDWARE LIST**

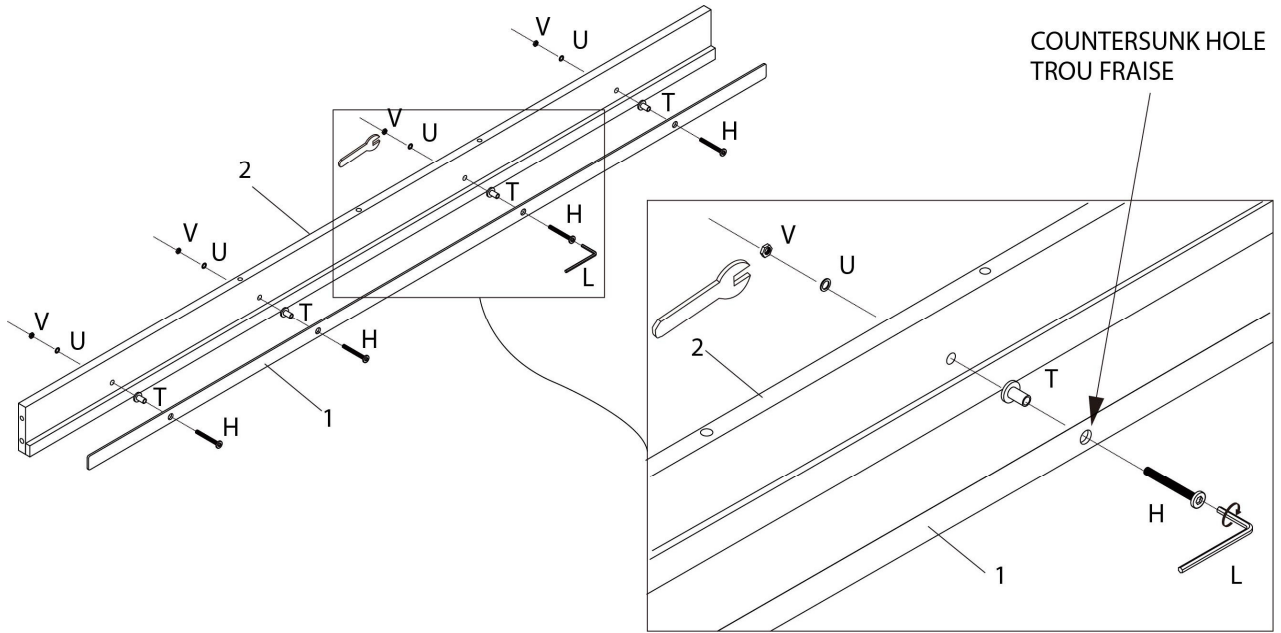
PIÈCE / PART #	IMAGE	DESCRIPTION	QTY / QTÉ
U		METAL WASHER - Ø 5/8" RONDELLE DE MÉTAL - Ø 5/8"	4
V		HEX NUT ÉCROU HEXAGONALE	4
W		ASSEMBLING BOLT - 1/8" X 3/4" BOULON D'ASSEMBLAGE - 1/8" X 3/4"	4
X		METAL WASHER - Ø 1/2" RONDELLE DE MÉTAL - Ø 1/2"	4



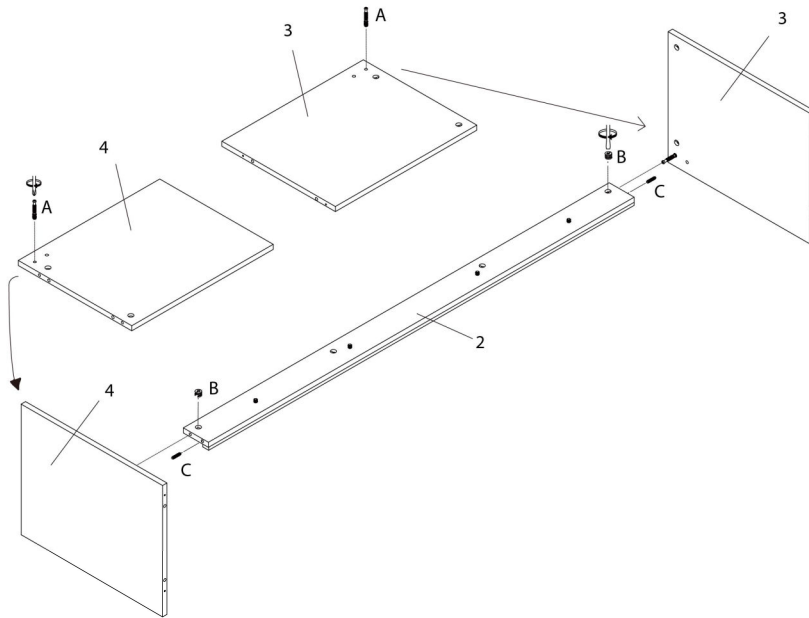
OUTIL DE VÉRIFICATION DE DIMENSIONS DES PIÈCES  
HARDWARE DIMENSIONS VERIFICATION TOOL



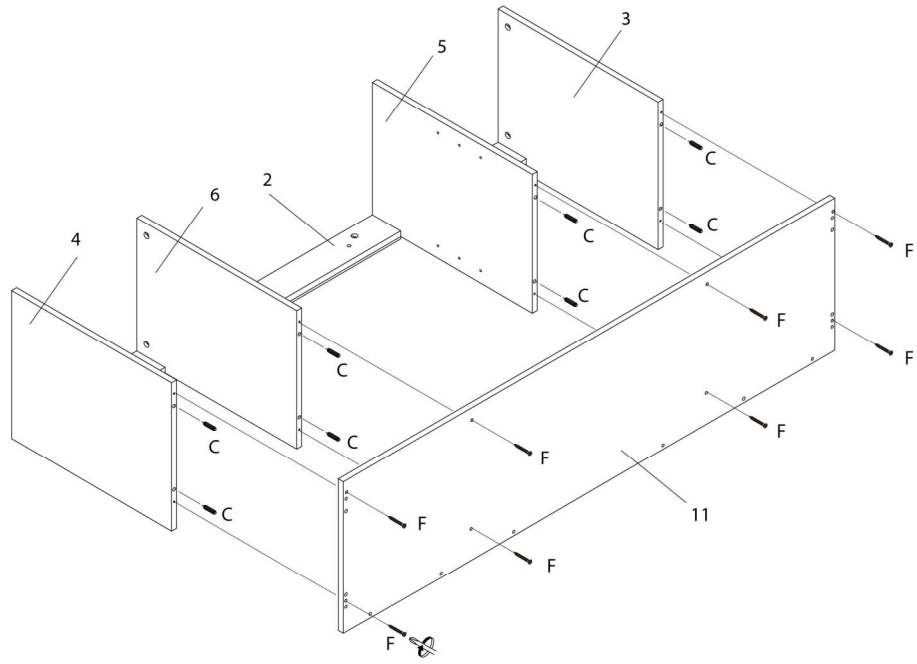
ÉTAPE / STEP 1



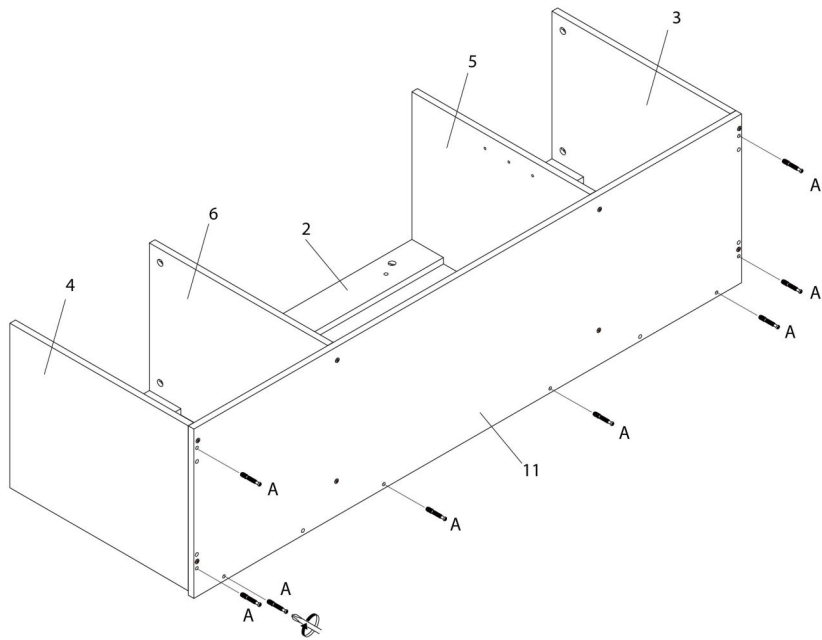
ÉTAPE / STEP 2



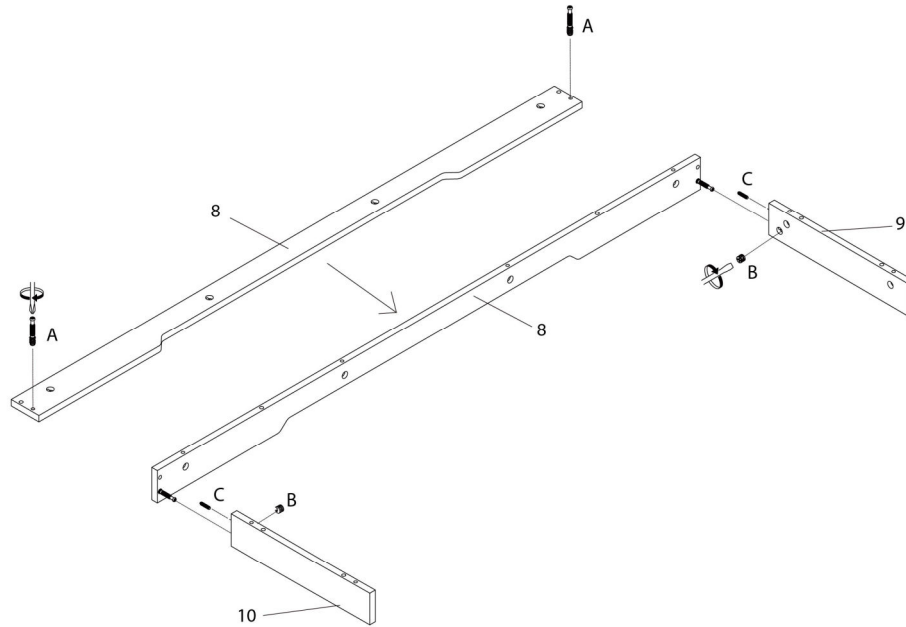
ÉTAPE / STEP 3



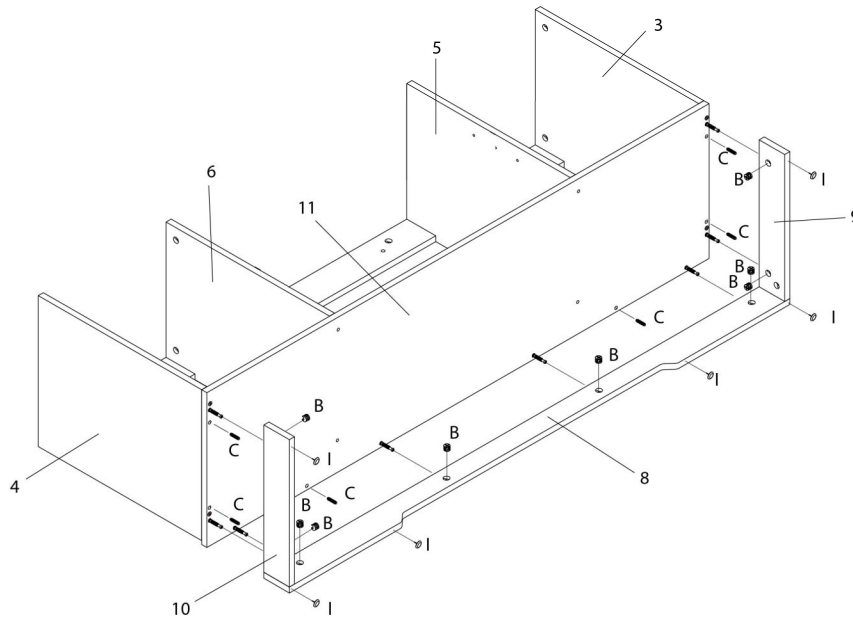
ÉTAPE / STEP 4



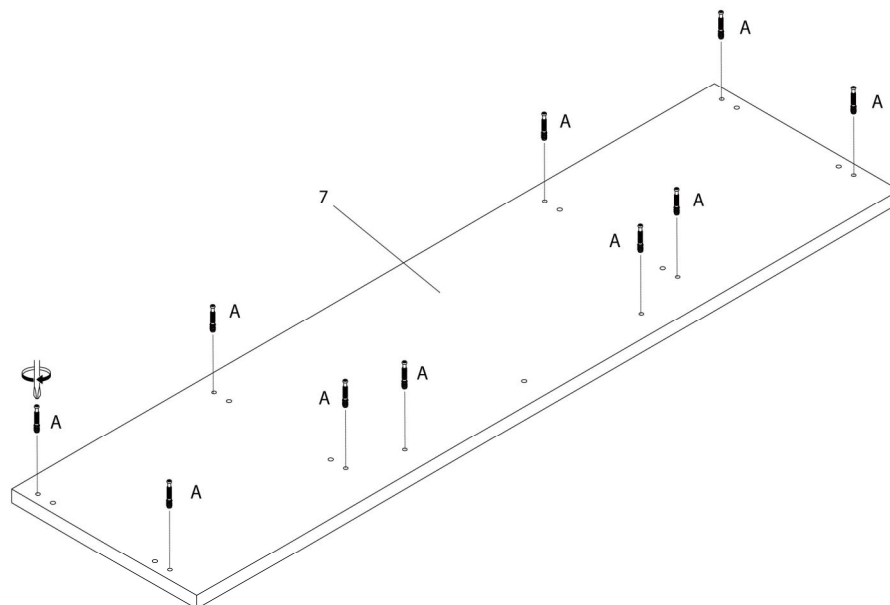
ÉTAPE / STEP 5



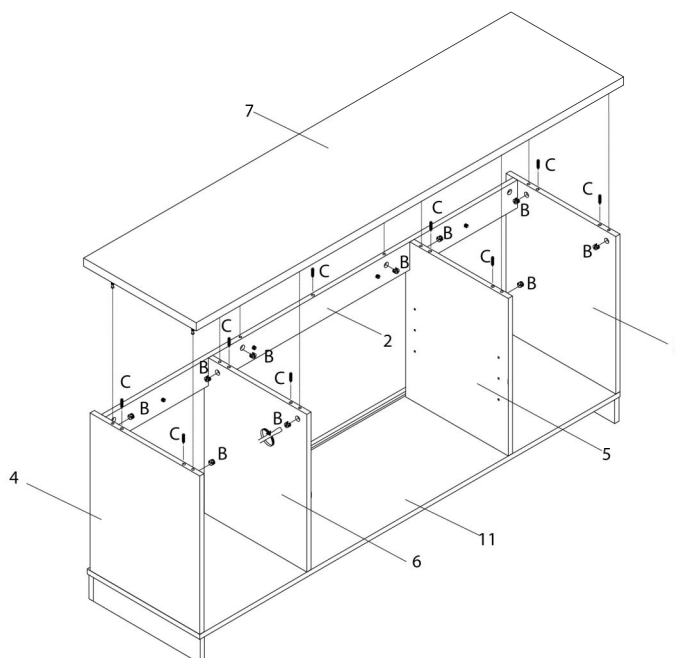
ÉTAPE / STEP 6



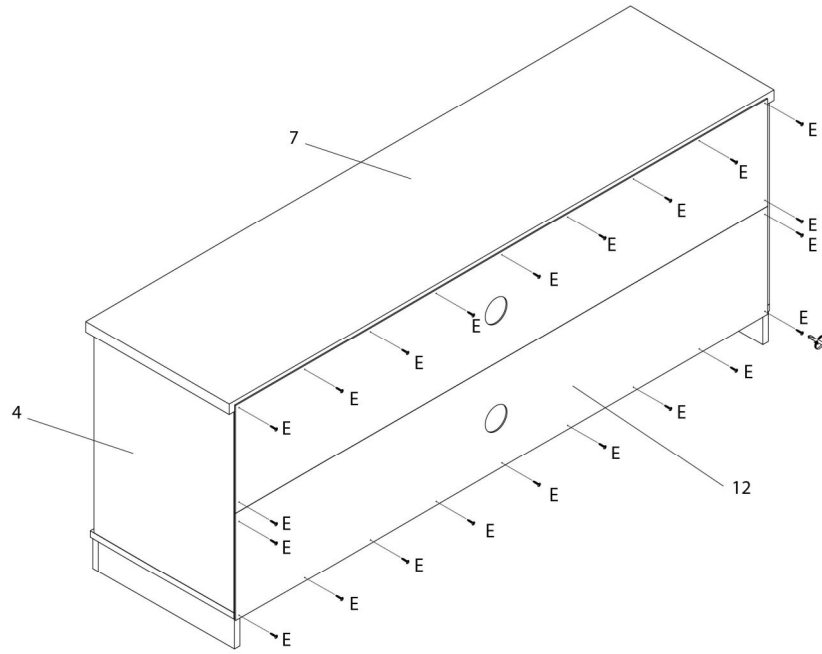
ÉTAPE / STEP 7



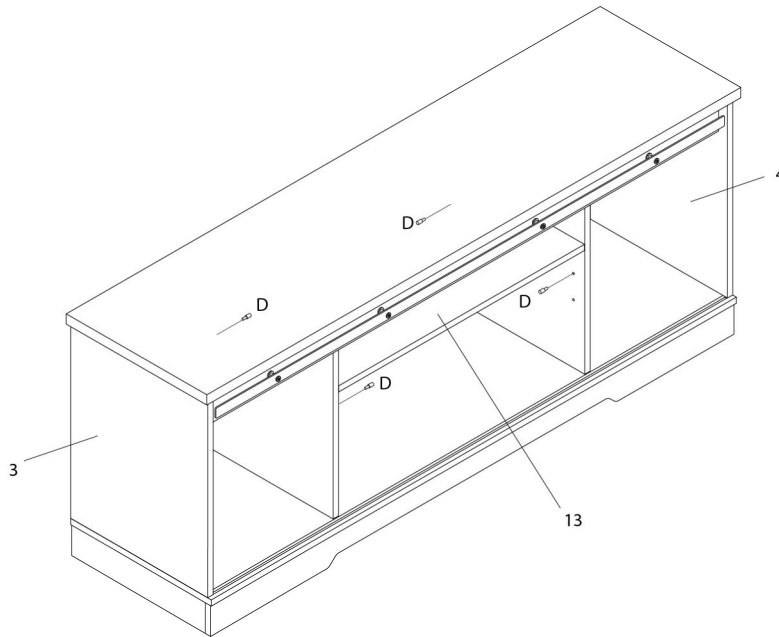
ÉTAPE / STEP 8



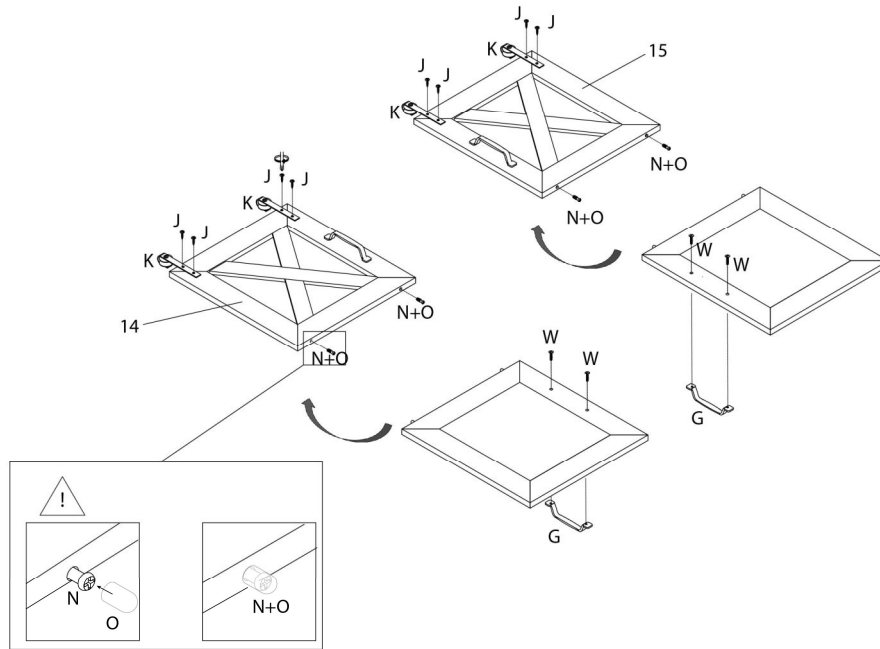
ÉTAPE / STEP 9



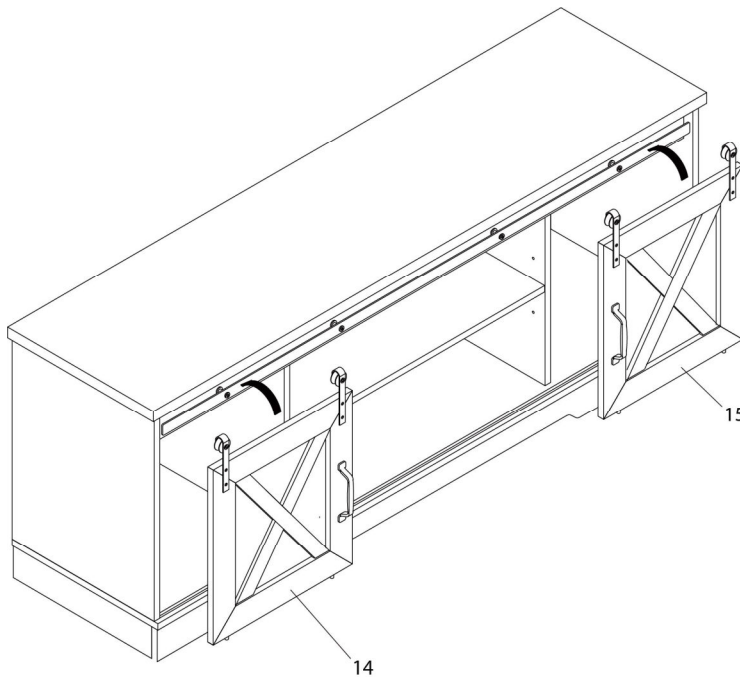
ÉTAPE / STEP 10




ÉTAPE / STEP 11



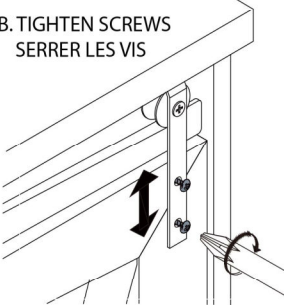
ÉTAPE / STEP 12



 DOOR ADJUSTMENT  
RÉGLAGE DE LA PORTE:

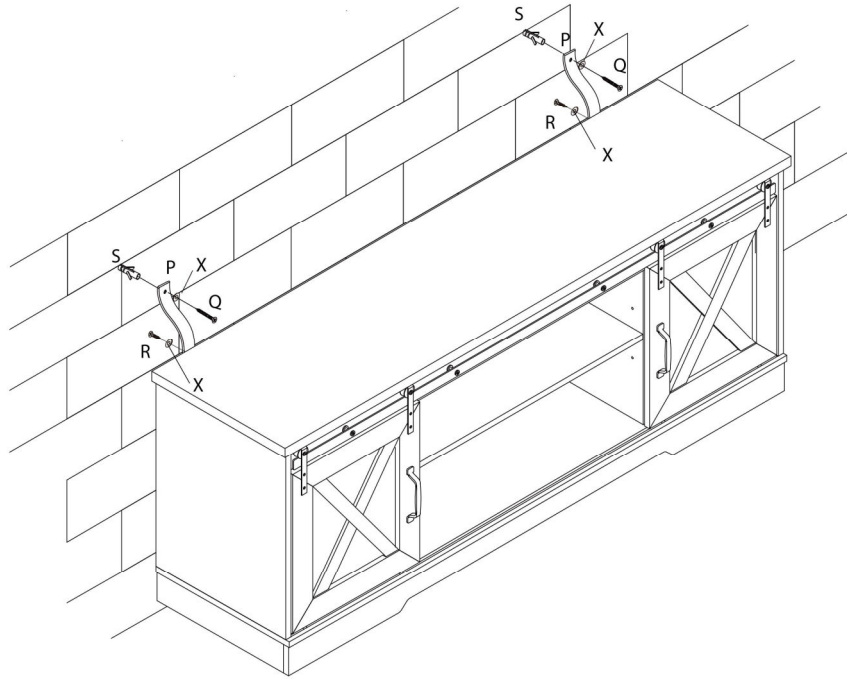
A. TO ADJUST DOOR, LOOSEN  
SCREWS SHOWN AND MOVE DOOR  
AS NEEDED  
POUR RÉGLER LA PORTE, DESSERRER  
LES VIS MONTRÉES ET DÉPLACER  
LA PORTE AU BESOIN.

B. TIGHTEN SCREWS  
SERRER LES VIS





ÉTAPE / STEP 13



ÉTAPE / STEP 14

