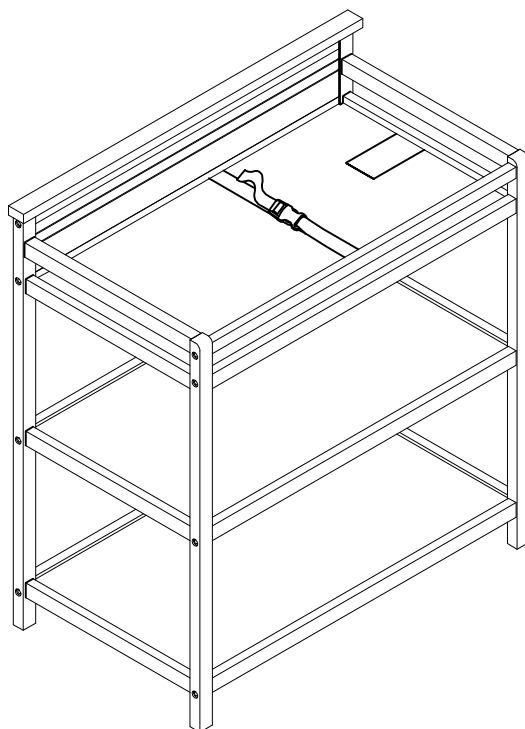


ASSEMBLY INSTRUCTIONS

HARPER CHANGING STATION

Model #67068



Thank you for your purchase!

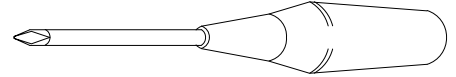
Remove all parts and hardware from the box and lay on a carpeted or scratch-free work surface.
Do not dispose of any contents until assembly is completed.

TOOLS REQUIRED:

ALLEN KEY (included)

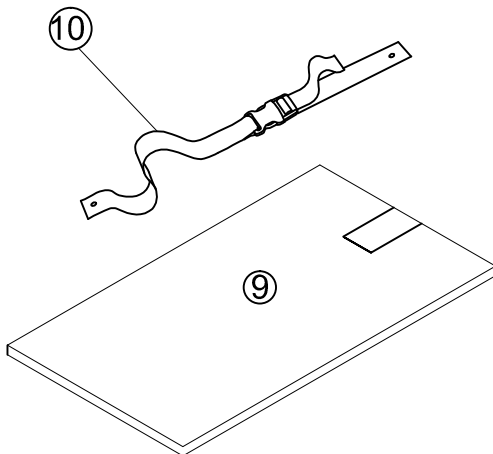


SCREW DRIVER (Not Included)

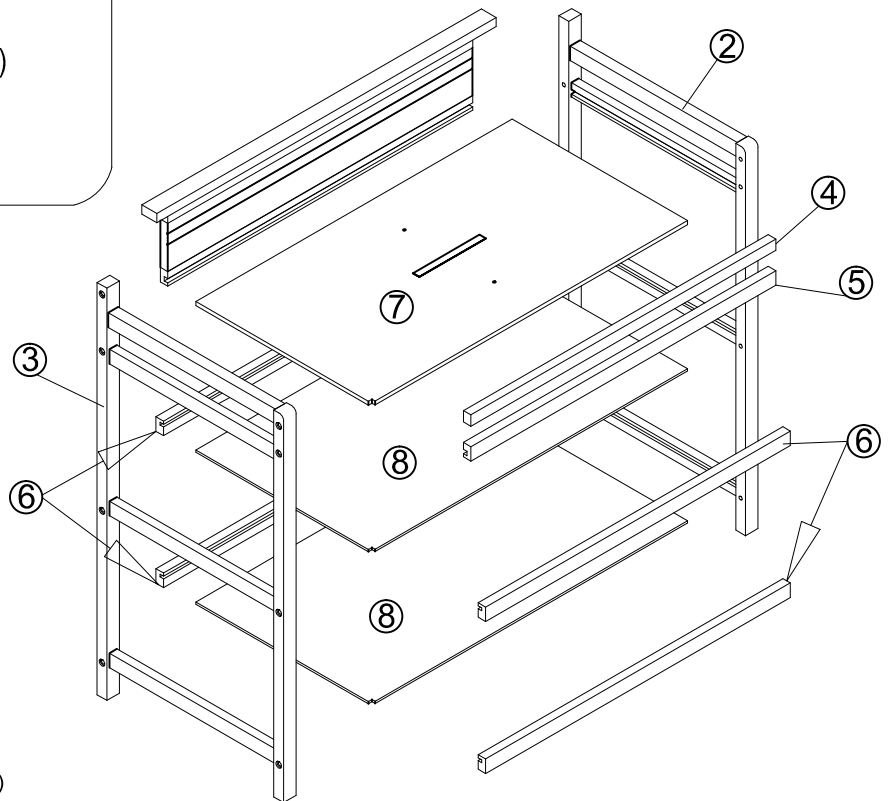


PARTS ENCLOSED IN CARTON

- | | |
|-------------------------------|---------|
| 1. Back frame | (1 pc) |
| 2. Right side frame | (1 pc) |
| 3. Left side frame | (1 pc) |
| 4. Front top rail | (1 pc) |
| 5. Front middle rail | (1 pc) |
| 6. Front & Back bottom rail | (4 pcs) |
| 7. Top shelf | (1 pc) |
| 8. Bottom shelf | (2 pcs) |
| 9. Changing Pad | (1 pc) |
| 10. Male/Female Belt Sections | (1 pc) |



(Changing Pad (9) and Male/Female Belt Sections (10)
are packed together in nylon bag)



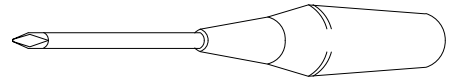
Do not fully tighten all Screws until all parts are in place.

TOOLS REQUIRED:

ALLEN KEY (included)

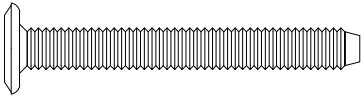


SCREW DRIVER (Not Included)

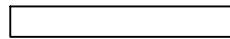


HARDWARE

(A) Allenbolt 1-3/4" (45 mm) (16 pcs)



(B) Metal Pin 1-3/16" (30mm) (2 pcs)



(C) Spring washer (16 pcs)



(D) Allen key (1 pc) (length may vary)



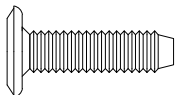
(E) Nylon washer (2 pcs)



(F) Hex nut (2pcs)



(G) Allenbolt 3/4"(20 mm) (2 pcs)



Do not fully tighten all bolts until all parts are in place.

(please add an extra 1/2 revolution to the bolts when using spring washer after tightening)

STEP 1 "ASSEMBLY OF RIGHT SIDE FRAME AND BACK FRAME"

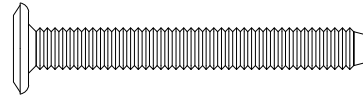
THIS STEP REQUIRES :

- 1. Back frame (1 pc)
- 2. Right side frame (1 pc)

(D) Allen key (1 pc)



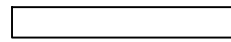
(A) Allenbolt 1-3/4" (45 mm) (2 pcs)



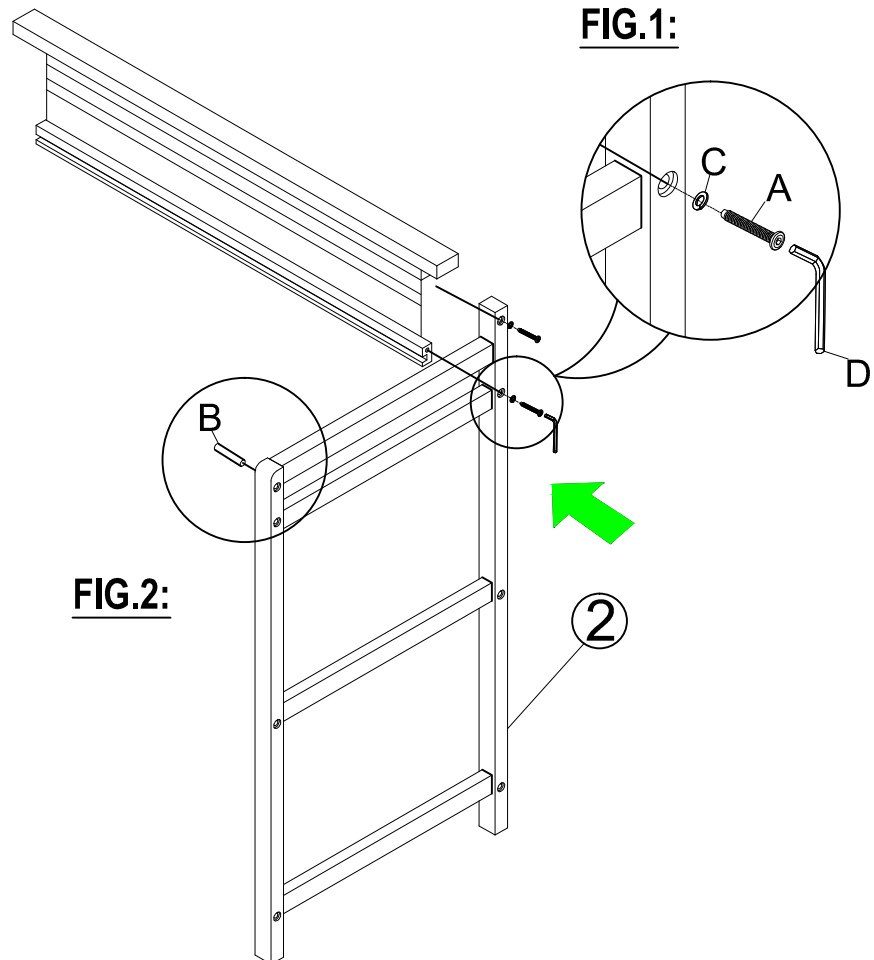
(C) Spring washer (2 pcs)



(B) Metal Pin 1-3/16" (30mm) (1 pc)



STEP 1:



STEP 1 :

Assembly the Right Side Frame (2) to the hole on Back Frame (1) by Allen bolt (A), Spring washer (C) as shown in FIG.1. Tighten all bolts by Allen Key (D).

Attach 1 pc. of Metal Pin (B) to Right Side frame (2) as shown in FIG.2.

STEP 2 " ASSEMBLY OF ALL RAILS AND RIGHT SIDE FRAME"

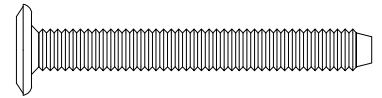
THIS STEP REQUIRES :

- 4. Front top rail (1 pc)
- 5. Front middle rail (1 pc)
- 6. Front & Back bottom rail (4 pcs)

(D) Allen key (1 pc)



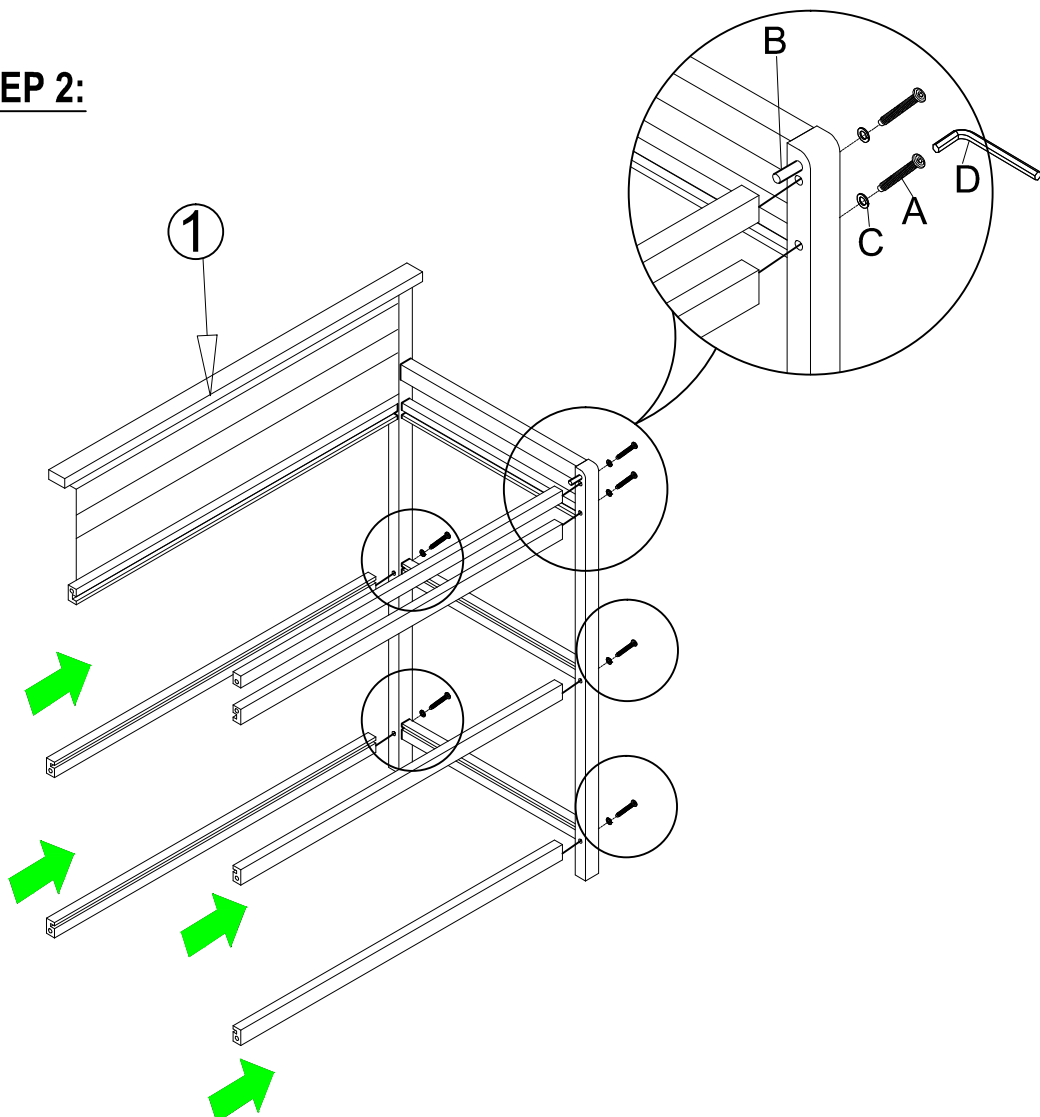
(A) Allenbolt 1-3/4" (45 mm) (6 pcs)



(C) Spring washer (6 pcs)



STEP 2:



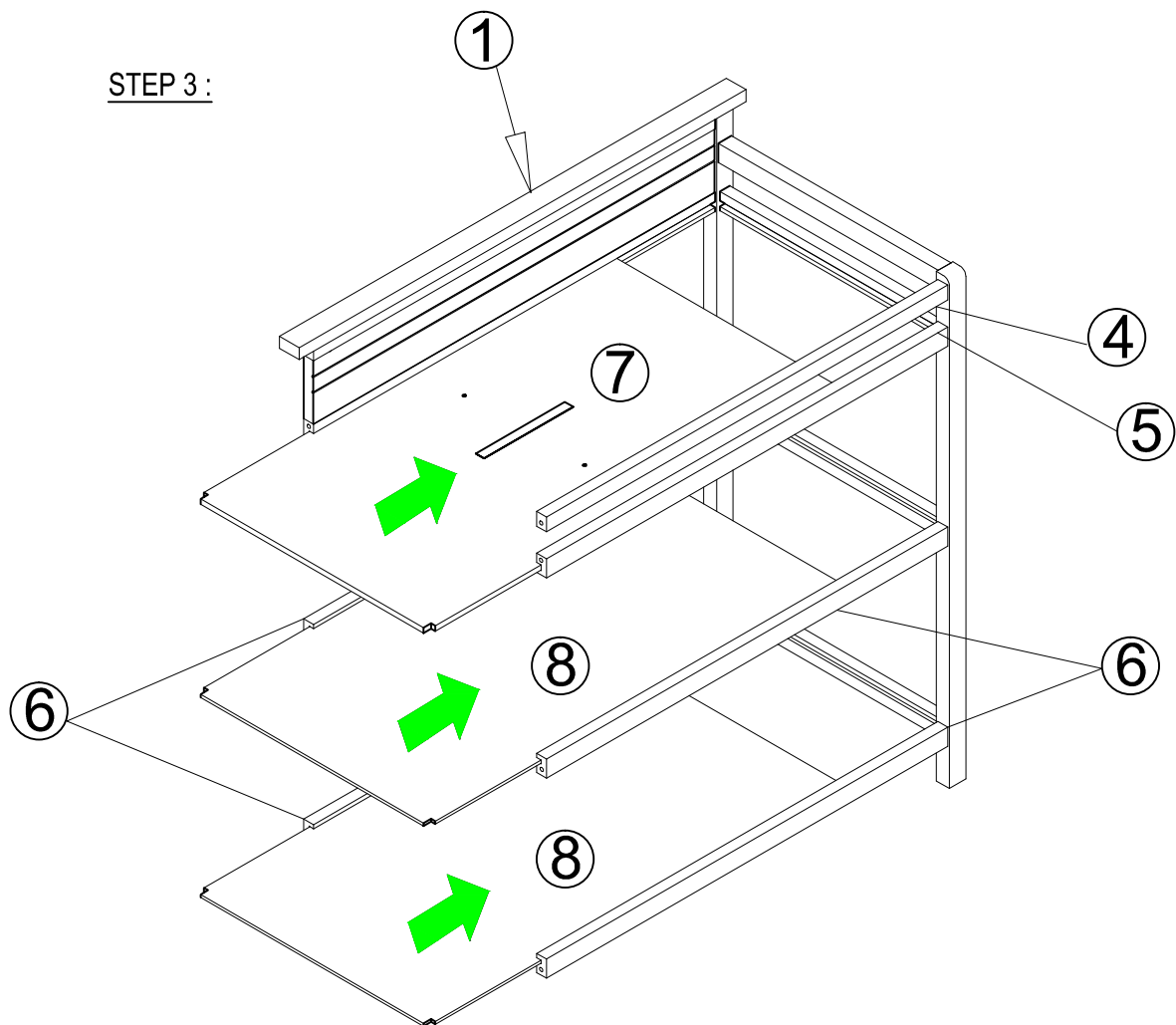
STEP 2 :

Assembly Right Side Frame (2) with Front top rail (4), Front middle rail (5) and Front & back bottom rails (6) by Allen bolt (A) and Spring washer (C). Tighten all bolts by Allen Key (D).

STEP 3 " ASSEMBLY OF ALL SHELVES "

THIS STEP REQUIRES :

- 7. Top shelf (1 pc)
- 8. Bottom shelf (2 pcs)



STEP 3 :

Assembly all top shelf (7) & bottom shelves (8) by sliding them on the slots of the back frame (1), Front middle rail (5) and Front & back bottom rails (6) as shown.

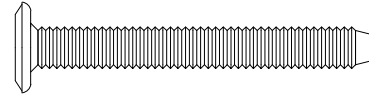
STEP 4 "ASSEMBLY LEFT SIDE FRAME"

THIS STEP REQUIRES :

3. Left side frame (1 pc)

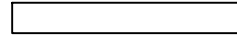
(D) Allen key (1 pc)

(A) Allenbolt 1-3/4" (45 mm) (8 pcs)

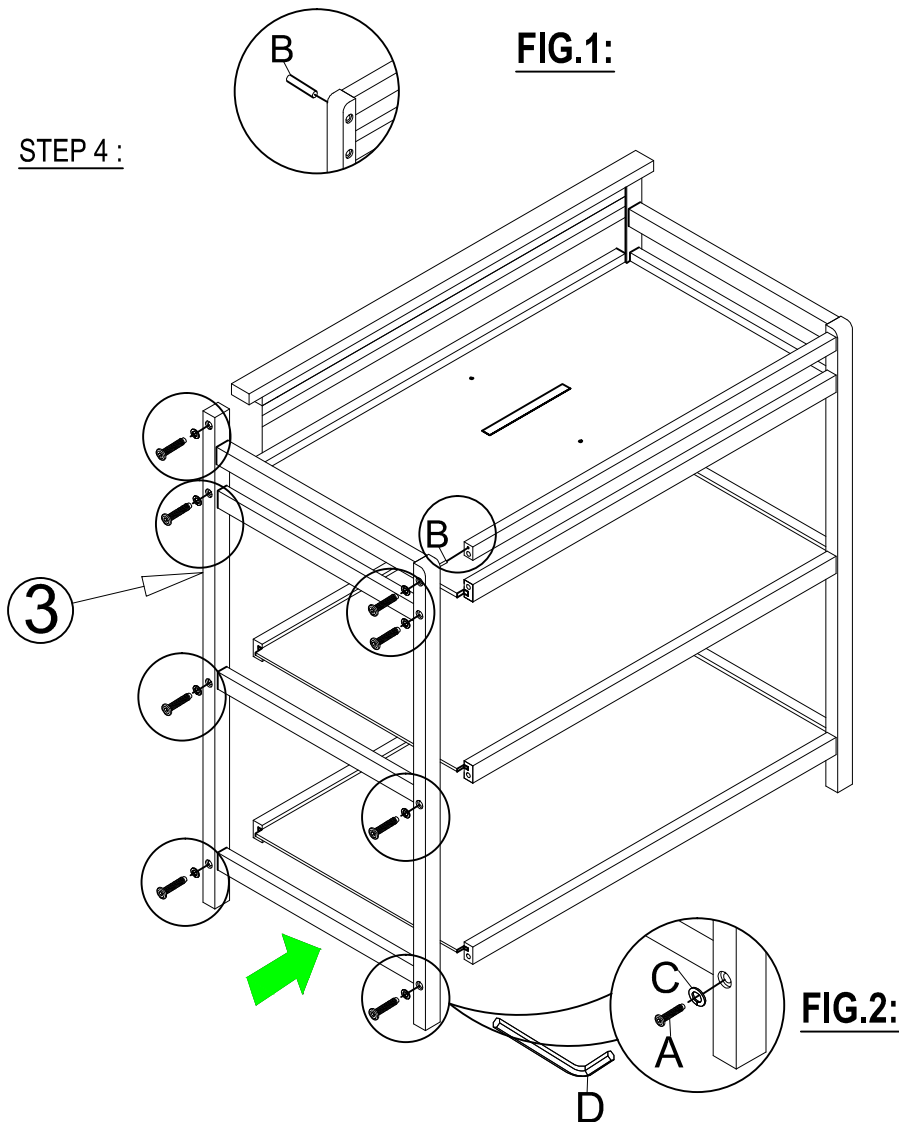


(C) Spring washer (8 pcs)

(B) Metal Pin 1-3/16" (30mm) (1 pc)



STEP 4 :



STEP 4 :

Attach 1 pc. of Metal Pin (B) to Left Side frame (3) as shown in FIG.1.

Assembly all to Left side frame (3) by using Allen bolts (A) and Spring washer (C) as shown in FIG.2.
Tighten all bolts by Allen Key (D).

STEP 5 "ASSEMBLY SECURING BELTS TO CHANGING STATION"

THIS STEP REQUIRES :

(9) Changing Pad (1 pc)

(10) Male/Female Belt Sections (1pc)

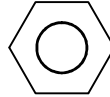
(D) Allen key (1 pc)



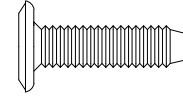
(E) Nylon washer (2 pcs)



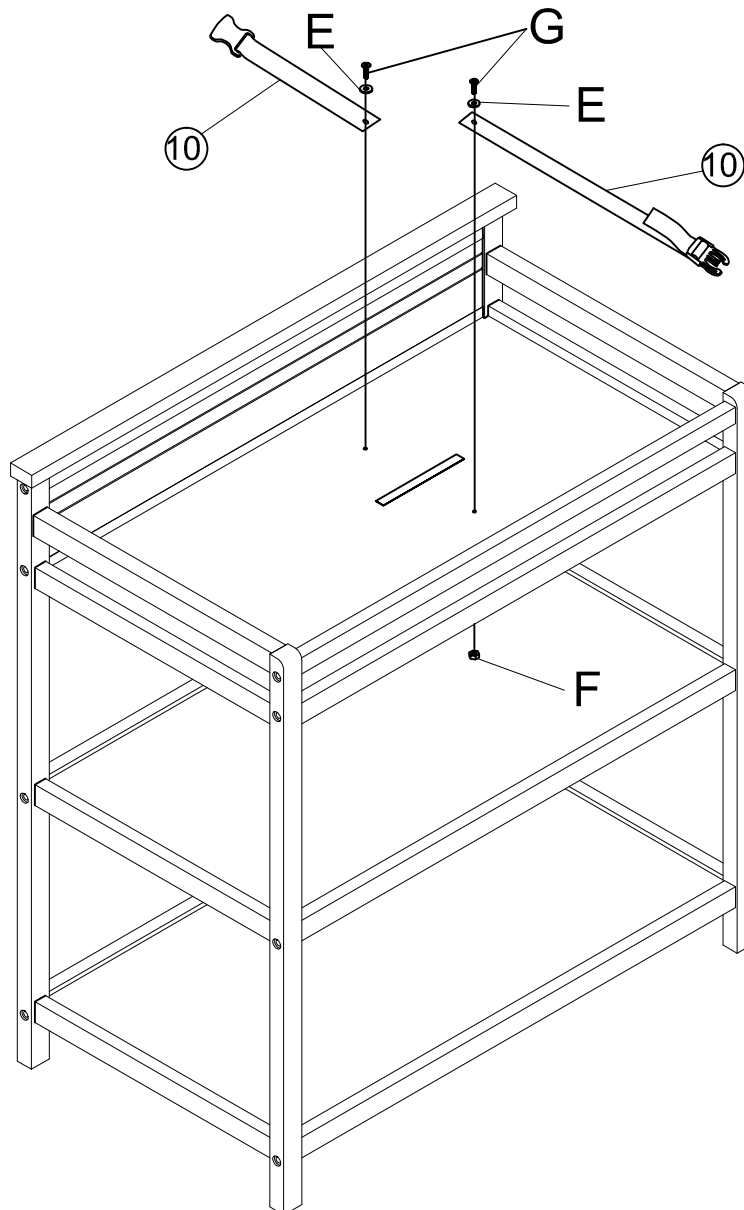
(F) Hex nut (2pcs)



(G) Allenbolt 3/4"(20 mm) (2 pcs)



STEP 5 :



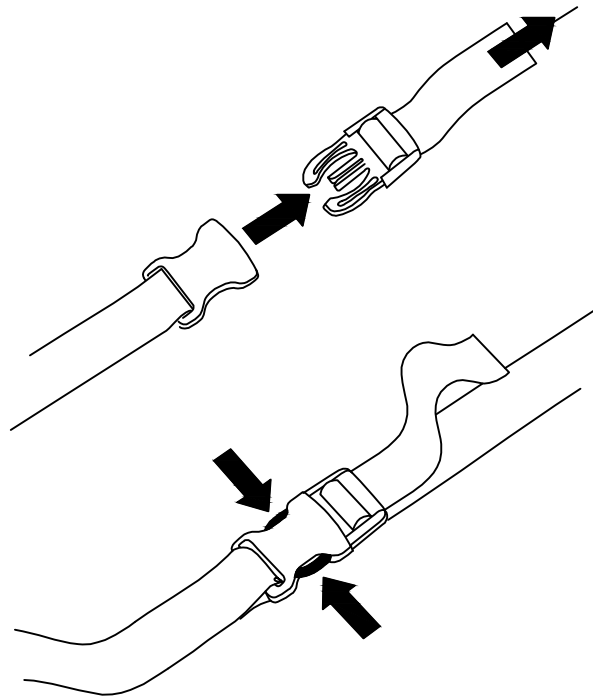
STEP 5 :

In sequence, Insert Allen Bolt (G) through Nylon Washer (E), and male half of the Belt (10). Continue through one of the Top Shelf (7) holes. Thread Hex Nut (F) onto bolt from below the Top Shelf (7). Tighten Allen Bolt and Hex Nut.

Repeat assembly for female half of the Belt (10).


Place Changing Pad (9) on top of Top Shelf (7) and bring Belts around edges to lay on top of Changing Pad.

USING OF SECURING BELT



Belt is used to secure child while attended only,
NEVER leave child unattended

- Lay infant on Mattress
- Securing Belt is placed over the infant's torso.
- Insert the buckle ends of each belt into each other until a "CLICK" is heard and ends become locked together.
- Gently pull the free end of the belt strap to adjust a snug fit around the infant.
- To Release press in the sides and pull apart,

 **CAUTION: ANY PAD USED IN THIS CHANGING STATION MUST BE AT LEAST 16.85 INCHES BY 31 INCHES (42.8 CM X 78.5 CM) WITH A THICKNESS NOT EXCEEDING 1 INCH (2.54 CM).**

 **WARNING**
FOR CHANGING STATION USE

- READ ALL INSTRUCTIONS BEFORE ASSEMBLING THIS CHANGING STATION.

KEEP INSTRUCTIONS FOR FUTURE USE.

- FAILURE TO FOLLOW THESE WARNINGS AND THE ASSEMBLY INSTRUCTIONS COULD RESULT IN SERIOUS INJURY OR DEATH.
- **DO NOT** USE THIS CHANGING STATION AS A CHANGING AREA IF THE RAILS ARE LOOSE, BROKEN OR MISSING.
- **DO NOT** USE THE CHANGING STATION IF IT IS DAMAGED OR BROKEN.
- **DO NOT** ALLOW THE CHILD OR CHILDREN TO CLIMB ON THIS CHANGING STATION.
- UPON COMPLETION OF ASSEMBLY, BE SURE ALL SCREWS, BOLTS AND FASTENING DEVICES HAVE BEEN TIGHTENED SECURELY. A FREQUENT CHECK SHOULD BE MADE OF ALL SCREWS, BOLTS AND FASTENING DEVICES AND TIGHTEN IF NEEDED.
- **DO NOT** USE THIS CHANGING TABLE AS A CHANGING AREA WHEN THE SECURITY BELTS ARE MISSING OR NOT PROPERLY SECURED.
- THIS PRODUCT IS NOT INTENDED TO BE USED AS A CHANGING STATION WITHOUT THE CHANGING PAD AND SECURING BELT. USE OF THE PRODUCT WITHOUT THE CHANGING PAD AND SECURING BELT MAY RESULT IN DEATH OR SERIOUS INJURY TO YOUR CHILD FROM FALLING. FOLLOW ALL INSTRUCTIONS ON ATTACHING AND USING THE SECURING BELT.
- **CAUTION:** THE PAD INTENDED FOR USE ON THE CHANGING TOPPER SHALL HAVE MINIMUM DIMENSIONS OF 16.85 INCHES BY 31 INCHES (42.8 CM X 78.5 CM) WITH A THICKNESS NOT EXCEEDING 1 INCH (2.54 CM).
- THE MAXIMUM WEIGHT SHALL NOT BE GREATER THAN 30 LB (13.6 KG).
- PLEASE CLEAN THE CHANGING TOPPER WITH A DRY CLOTH AND USE MILD WOOD POLISH IF REQUIRED.

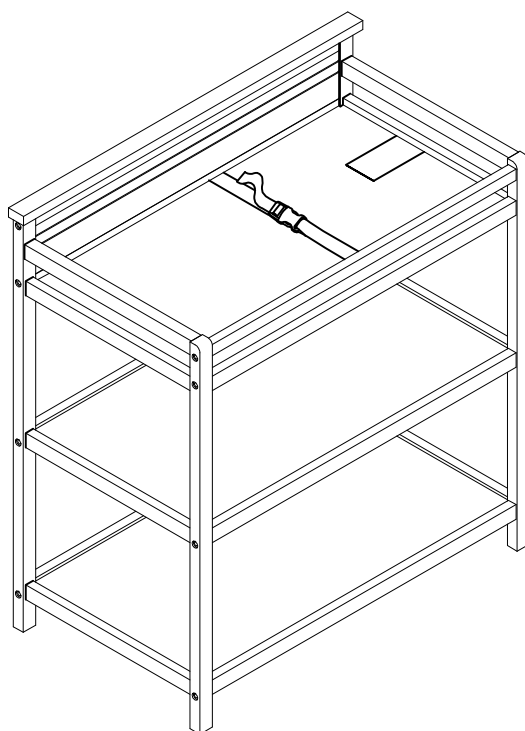
**FALL HAZARD: CHILDREN HAVE SUFFERED SERIOUS INJURIES AFTER FALLING FROM CHANGING TABLE.
FALLS CAN HAPPEN QUICKLY**

- STAY IN ARM'S REACH OF YOUR CHILD.
- NEVER LEAVE CHILD UNATTENDED.
- DO NOT USE CHANGING TABLE, ADD-ON CHANGING UNIT, OR CONTOURED CHANGING PAD IF IT IS DAMAGED OR BROKEN.

INSTRUCTIONS DE MONTAGE

TABLE À LANGER HARPER

Modèle n° #67068



Merci d'avoir acheté cet article !

Retirez toutes les pièces et les éléments de quincaillerie de la boîte puis posez-les sur une surface de travail recouverte de moquette ou anti-rayures.

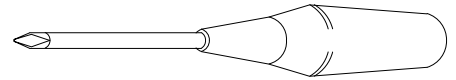
Ne jetez aucun élément avant d'avoir terminé le montage.

OUTILS NÉCESSAIRES :

CLÉ ALLEN (Inclus)

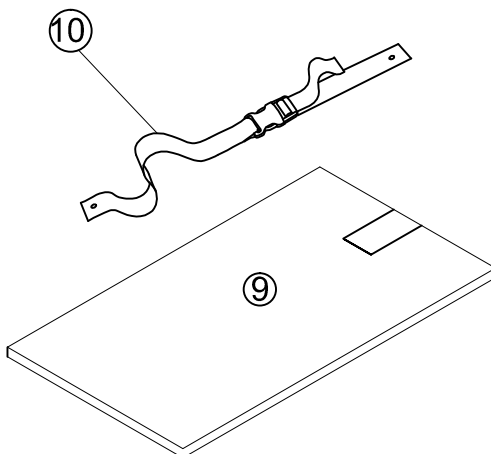


TOURNEVIS (non inclus)

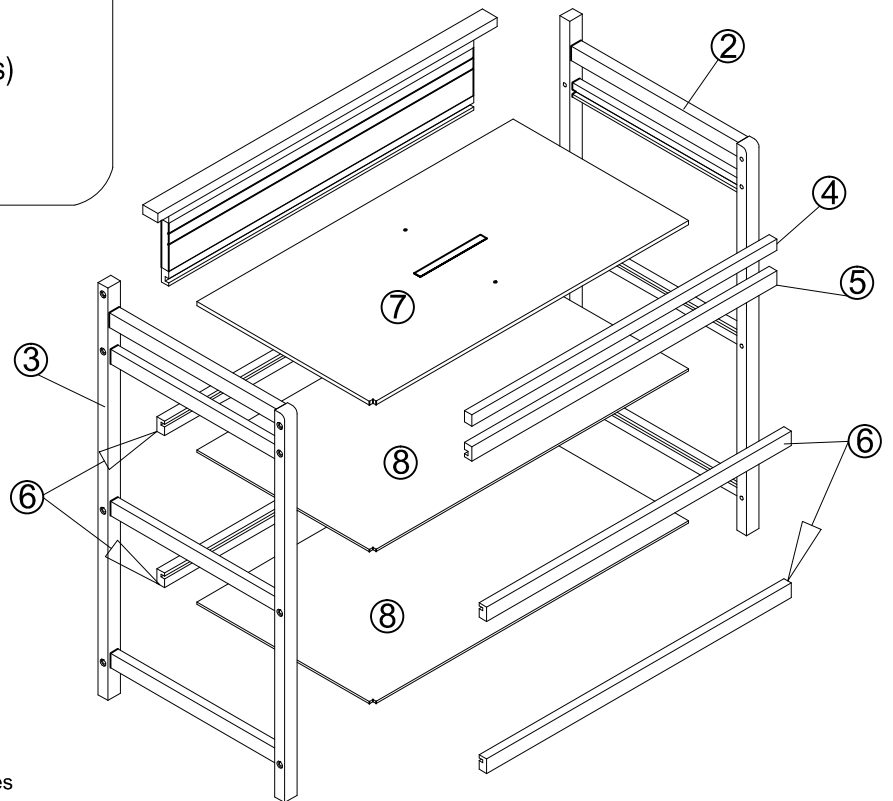


PIÈCES INCLUSES DANS LE CARTON

- | | |
|--------------------------------------|------------|
| 1. Cadre arrière | (1 pièce) |
| 2. Cadre latéral droit | (1 pièce) |
| 3. Cadre latéral gauche | (1 pièce) |
| 4. Rail supérieur avant | (1 pièce) |
| 5. Rail central avant | (1 pièce) |
| 6. Rails inférieurs avant et arrière | (4 pièces) |
| 7. Tablette supérieure | (1 pièce) |
| 8. Tablette inférieure | (2 pièces) |
| 9. Matelas à langer | (1 pièce) |
| 10. Ceinture | (1 pièce) |



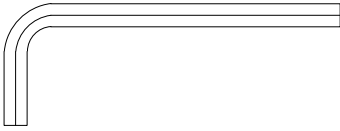
(Le matelas à langer (9) et la ceinture (10) sont emballés dans un sac en nylon)



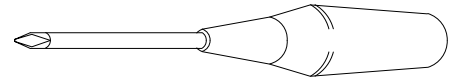
Ne pas serrer complètement toutes les vis avant que toutes les pièces soient en place

OUTILS NÉCESSAIRES :

CLÉ ALLEN (Inclus)

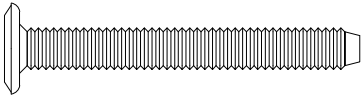


TOURNEVIS (non inclus)

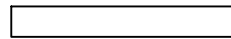


ÉLÉMENTS

(A) Boulons Allen 1-3/4" (45 mm) (16 pièces)



(B) Broche en métal 1-3/16" (30 mm) (2 pièces)



(C) Rondelle à ressort (16 pièces)



(D) Clé Allen (1 pièce) (la longueur peut varier)



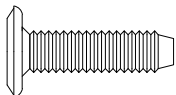
(E) Rondelle en nylon (2 pièces)



(F) Écrou hexagonal (2 pièces)



(G) Boulons Allen 3/4"(20 mm) (2 pièces)



Ne serrez pas complètement tous les boulons avant que toutes les pièces ne soient en place.
(veuillez ajouter un 1/2 tour supplémentaire aux boulons lors de l'utilisation de rondelle à ressort après le serrage)

ÉTAPE 1 « ASSEMBLAGE DU CADRE LATÉRAL DROIT ET DU CADRE ARRIÈRE »

CETTE ÉTAPE EXIGE:

1. Cadre arrière (1 pièce)

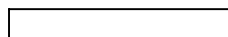
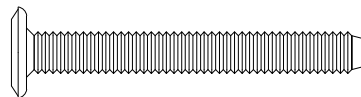
2. Cadre latéral droit (1 pièce)

(D) Clé Allen (1 pièce)

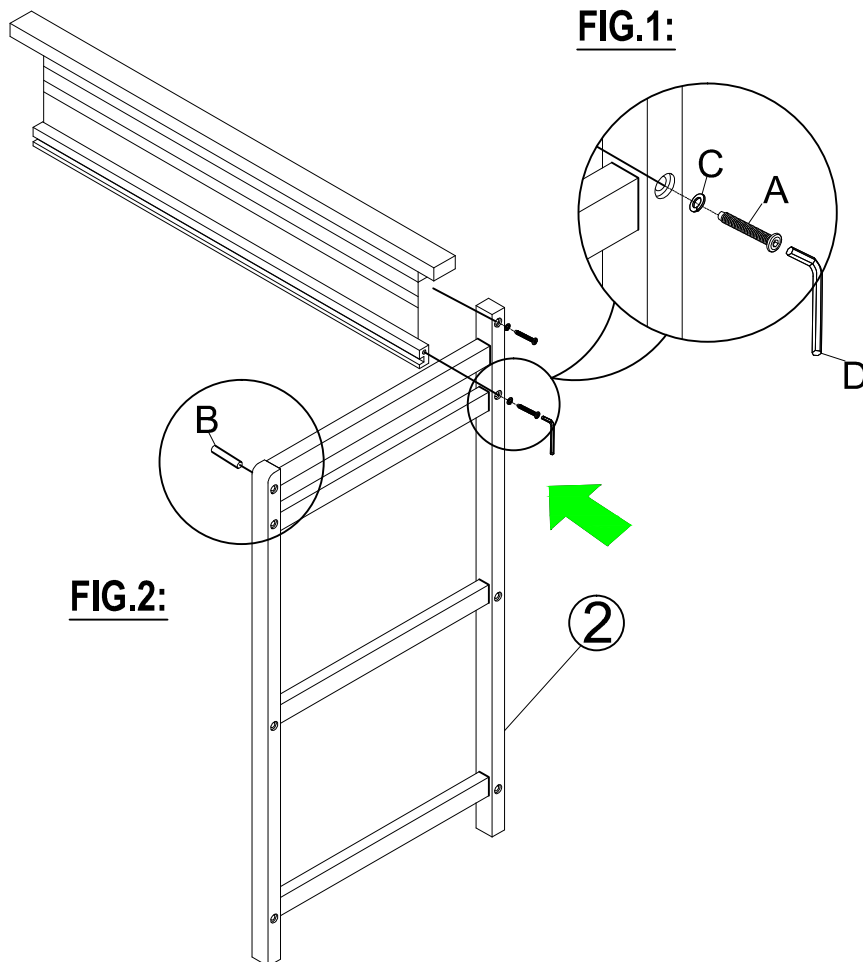
(A) Boulons Allen 1-3/4" (45 mm) (2 pièces)

(C) Rondelle à ressort (2 pièces)

(B) Broche en métal 1-3/16" (30 mm) (1 pièce)



ÉTAPE 1:



ÉTAPE 1 :

Assembler le cadre latéral droit (2) par le trou situé sur le cadre arrière (1) à l'aide des vis à six pans (A) et des rondelles élastiques (C), comme indiqué à la Fig. 1. Serrer toutes les vis à l'aide de la clé Allen (D).

Attacher une broche métallique (B) au cadre latéral droit (2), comme illustré à la Fig. 2.

ÉTAPE 2 « ASSEMBLAGE DE TOUS LES RAILS ET DU CADRE LATÉRAL DROIT »

CETTE ÉTAPE EXIGE:

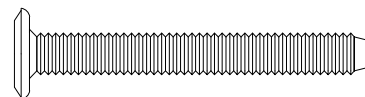
4. Rail supérieur avant (1 pièce)

5. Rail central avant (1 pièce)

6. Rails inférieurs avant et arrière (4 pièces)

(D) Clé Allen (1 pièce)

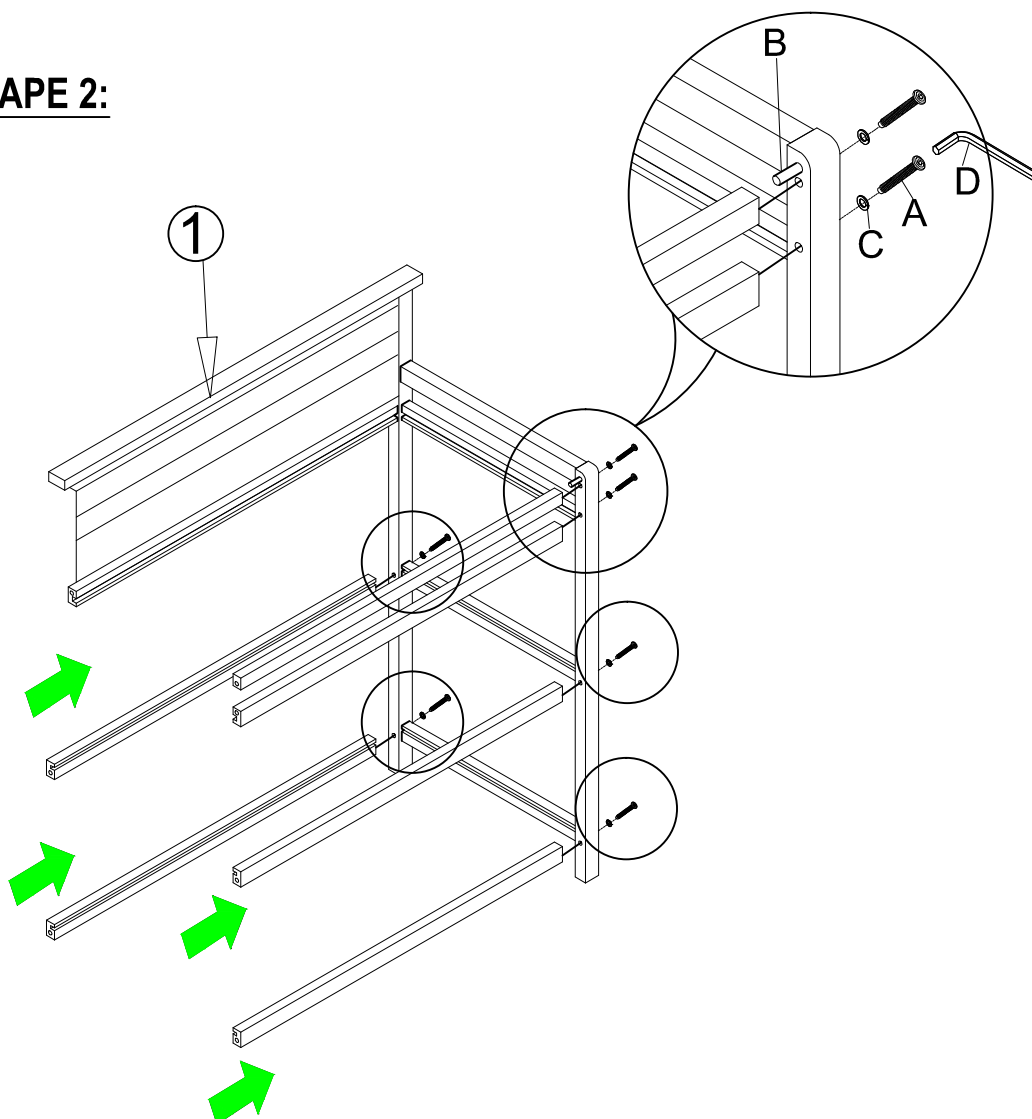
(A) Boulons Allen 1-3/4" (45 mm) (6 pièces)



(C) Rondelle à ressort (6 pièces)



ÉTAPE 2:



ÉTAPE 2 :

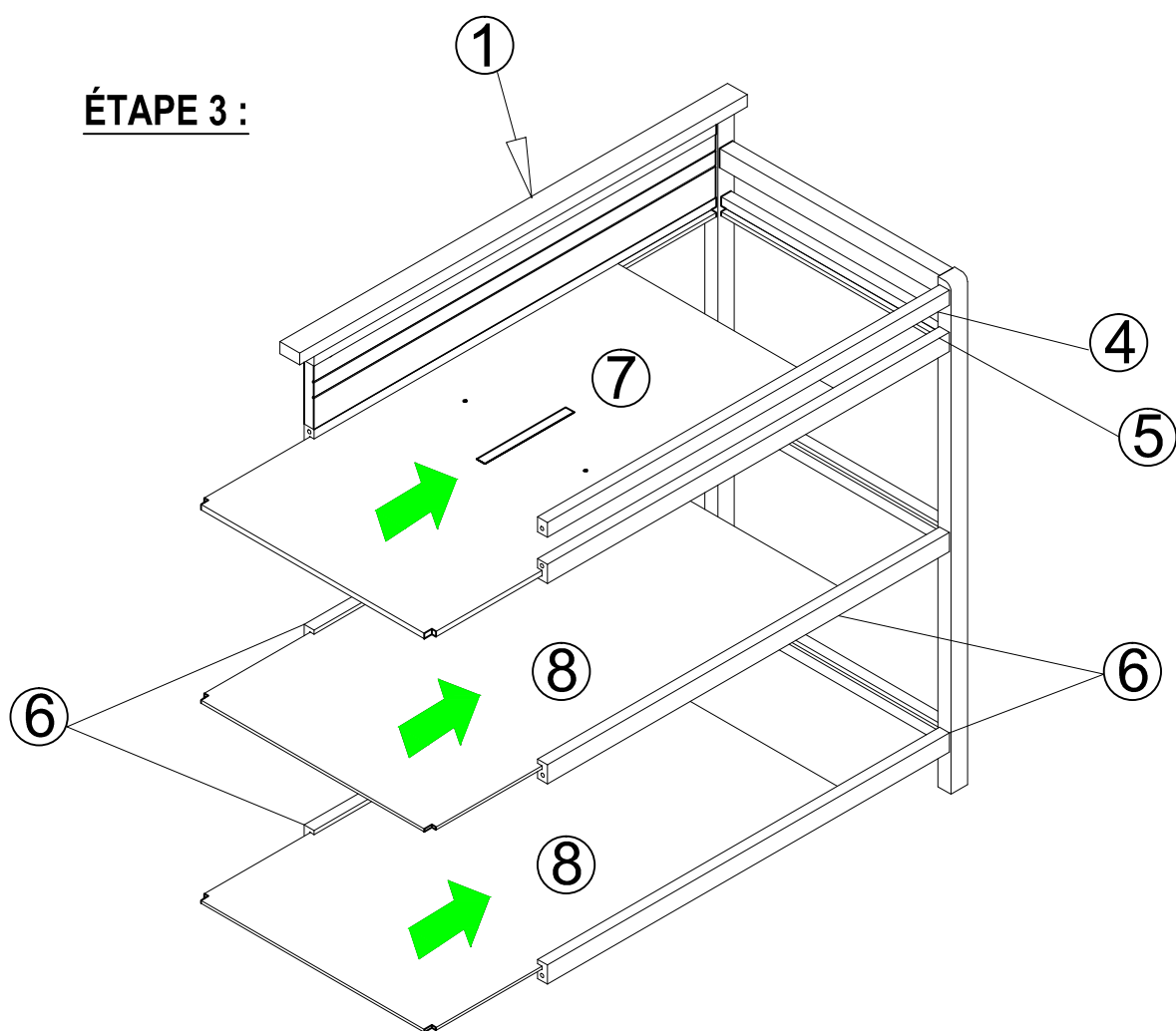
Assemblage du cadre latéral droit (2) avec le rail supérieur avant (4), le rail central avant (5) et les rails inférieurs avant et arrière (6) à l'aide des vis à six pans (A) et des rondelles élastiques (C). Serrer toutes les vis à l'aide de la clé Allen (D).

ÉTAPE 3 « ASSEMBLAGE DE TOUTES LES ÉTAGÈRES »

CETTE ÉTAPE EXIGE:

- 7. Tablette supérieure (1 pièce)
- 8. Tablette inférieure (2 pièces)

ÉTAPE 3 :



ÉTAPE 3 :

Assembler les tablettes supérieures (7) et inférieures (8) en les faisant glisser dans les fentes du cadre arrière (1), du rail central avant (5) et des rails inférieurs avant et arrière (6), tel qu'indiqué.

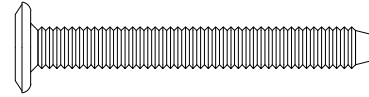
ÉTAPE 4 « ASSEMBLAGE DU CADRE LATÉRAL GAUCHE »

CETTE ÉTAPE EXIGE:

(D) Clé Allen (1 pièce)

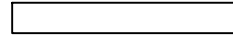
(A) Boulons Allen 1-3/4" (45 mm) (8 pièces)

3. Cadre latéral gauche (1 pièce)



(C) Rondelle à ressort (8 pièces)

(B) Broche en métal 1-3/16" (30 mm) (1 pièce)



ÉTAPE 4 :

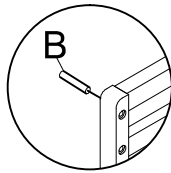


FIG.1:

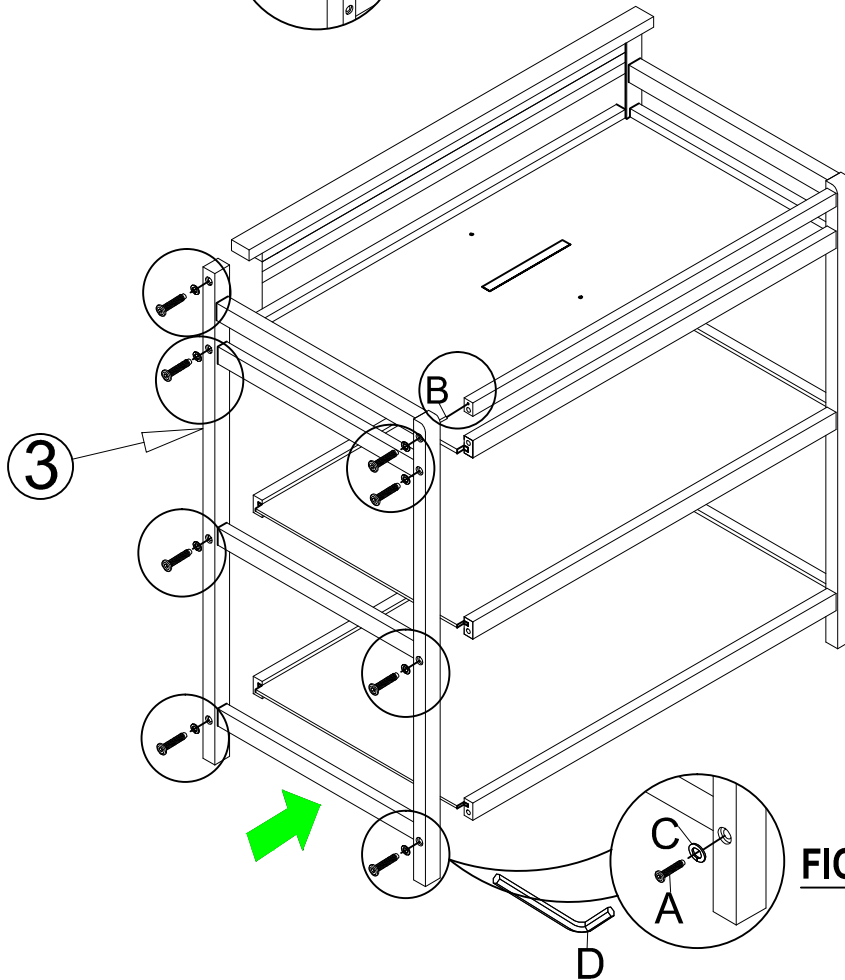


FIG.2:

ÉTAPE 4 :

Attacher une broche métallique (B) au cadre latéral gauche (3), comme illustré à la Fig. 1.

Assembler le tout au cadre latéral gauche (3) à l'aide des vis à six pans (A) et des rondelles élastiques (C), comme indiqué à la Fig. 2. Serrer toutes les vis à l'aide de la clé Allen (D).

ÉTAPE 5 « ASSEMBLAGE DE LA CEINTURE À LA TABLE À LANGER »

CETTE ÉTAPE EXIGE:

9. Matelas à langer (1 pièce)

10. Ceinture (1 pièce)

(D) Clé Allen (1 pièce)



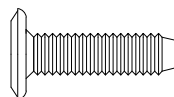
(E) Rondelle en nylon (2 pièces)



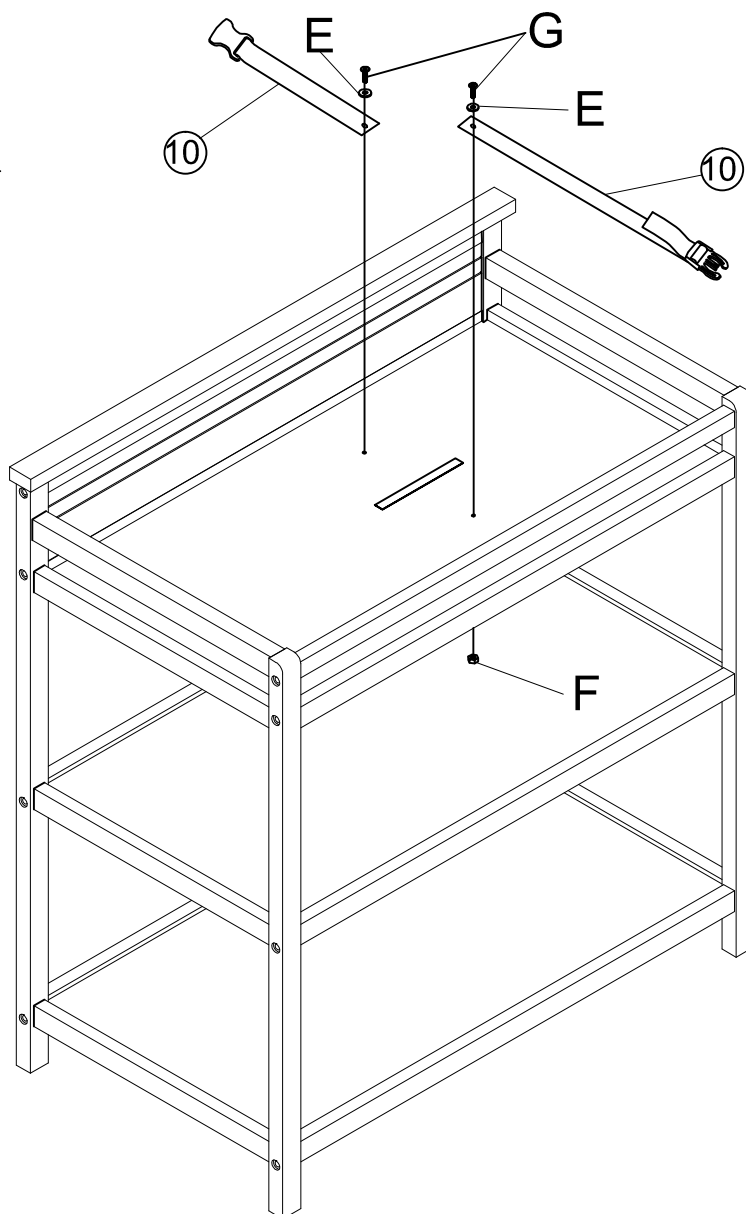
(F) Écrou hexagonal (2 pièces)



(G) Boulons Allen 3/4"(20 mm) (2 pièces)



ÉTAPE 5 :



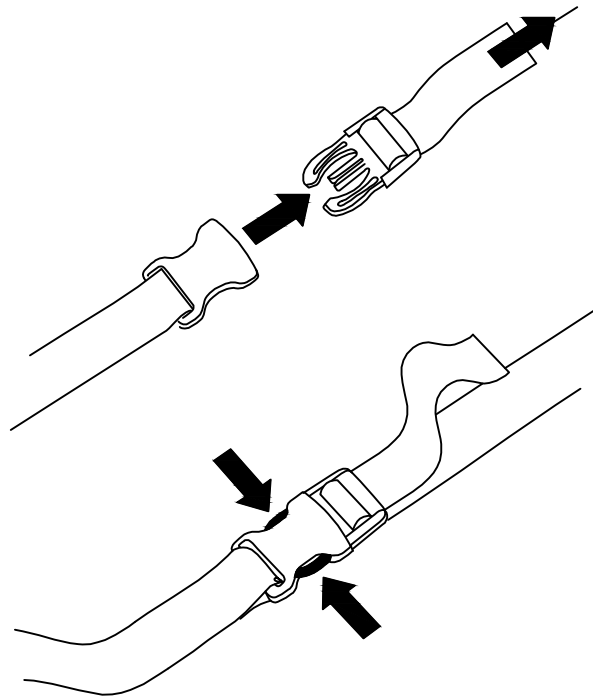
ÉTAPE 5 :

Dans l'ordre, insérer une vis à six pans (G) dans une rondelle en nylon (E) et la partie mâle de la ceinture (10). Puis à travers l'un des trous de la tablette supérieure (7). Visser l'écrou hexagonal (F) sur la vis à partir du dessous de la tablette supérieure (7). Serrer la vis à six pans et l'écrou hexagonal.

Répéter l'opération pour la partie femelle de la ceinture (10).


Placer le matelas à langer (9) sur la tablette supérieure (7) et passer la ceinture de chaque côté afin qu'elle repose sur le matelas à langer.

UTILISATION DE LA CEINTURE



La ceinture est utilisée pour sécuriser l'enfant en présence d'un adulte uniquement, NE JAMAIS laisser l'enfant sans surveillance.

- Poser le nourrisson sur le matelas.
- Placer la ceinture sur le torse du nourrisson.
- Insérer les extrémités de chaque partie de la ceinture l'une dans l'autre jusqu'à entendre un « CLIC » et que les extrémités soient verrouillées ensemble.
- Tirer doucement sur l'extrémité libre de la sangle de la ceinture pour l'ajuster autour du nourrisson.
- Pour ouvrir, appuyer sur les côtés et séparer les deux parties.

 **MISE EN GARDE : TOUT MATELAS UTILISÉ AVEC CETTE TABLE À LANGER DOIT FAIRE AU MOINS 42,8 CM X 78,5 CM (16,85 PO PAR 31 PO), ET SON ÉPAISSEUR NE DOIT PAS DÉPASSER 2,54 CM (1 PO).**

AVERTISSEMENT

CONCERNANT L'UTILISATION DE LA TABLE À LANGER

- LIRE TOUTES LES INSTRUCTIONS AVANT D'ASSEMBLER CETTE TABLE.

CONSERVER LES INSTRUCTIONS POUR POUVOIR LES CONSULTER ULTÉRIEUREMENT.

- LE NON-RESPECT DE CES AVERTISSEMENTS ET INSTRUCTIONS D'ASSEMBLAGE POURRAIT ENTRAÎNER DES BLESSURES GRAVES OU MORTELLES.
- **NE PAS** UTILISER CETTE TABLE À LANGER SI LES RAILS SONT LÂCHES, BRISÉS OU MANQUANTS.
- **NE PAS** UTILISER LA TABLE À LANGER SI CELLE-CI EST ENDOMMAGÉE OU CASSÉE.
- **NE PAS** AUTORISER L'ENFANT OU LES ENFANTS À MONTER SUR CETTE TABLE À LANGER.
- À LA FIN DE L'ASSEMBLAGE, S'ASSURER QUE TOUTES LES VIS ET TOUS LES BOULONS ET ÉLÉMENTS DE FIXATIONS ONT ÉTÉ SERRÉS DE MANIÈRE SÉCURITAIRE. LES VIS, BOULONS ET ÉLÉMENTS DE FIXATION DOIVENT ÊTRE VÉRIFIÉS FRÉQUEMMENT ET RESSERRÉS AU BESOIN.
- **NE PAS** UTILISER CETTE TABLE À LANGER LORSQUE LA CEINTURE EST MANQUANTE OU N'EST PAS CORRECTEMENT ATTACHÉE.
- CE PRODUIT NE DOIT PAS ÊTRE UTILISÉ COMME TABLE À LANGER SANS LA CEINTURE ET LE MATELAS À LANGER. L'UTILISATION DU PRODUIT SANS LA CEINTURE ET LE MATELAS À LANGER PEUT ENTRAÎNER DES CHUTES ET DES BLESSURES GRAVES OU MORTELLES POUR VOTRE ENFANT. RESPECTER TOUTES LES INSTRUCTIONS CONCERNANT LA FIXATION ET L'UTILISATION DE LA CEINTURE.
- **MISE EN GARDE** : LE MATELAS DESTINÉ À ÊTRE UTILISÉ SUR LA TABLE À LANGER DOIT AVOIR DES DIMENSIONS MINIMALES DE 42,8 CM X 78,5 CM (16,85 PO PAR 31 PO) ET SON ÉPAISSEUR NE DOIT PAS EXCÉDER 2,54 CM (1 PO).
- LE POIDS MAXIMAL NE DOIT PAS ÊTRE SUPÉRIEUR À 13,6 KG (30 LB).
- NETTOYER LA PARTIE SUPÉRIEURE DE LA TABLE AVEC UN CHIFFON SEC ET UTILISER UN VERNIS À BOIS DOUX SI NÉCESSAIRE.

RISQUE DE CHUTE : DES ENFANTS ONT SUBI DE GRAVES BLESSURES APRÈS ÊTRE TOMBÉS DE LA TABLE À LANGER. LES CHUTES PEUVENT ARRIVER RAPIDEMENT.

- GARDER L'ENFANT À PORTÉE DE MAIN.
- NE JAMAIS LAISSER UN ENFANT SANS SURVEILLANCE.
- NE PAS UTILISER DE TABLE À LANGER, DE DISPOSITIF À LANGER OU DE COUSSIN À LANGER S'IL OU ELLE EST ENDOMMAGÉ(E) OU CASSÉ(E).