



# ASSEMBLY INSTRUCTION (INSTRUCTIONS D'ASSEMBLAGE)

ITEM NO.: HT190424-3DGH/GB REEGRHA1/2 REED GREY HALL - BX1-HTCH /BASE

ARTICLE N°: HT190424-3DGH/GB REEGRHA1/2 BANC D'ENTRÉE REED GRIS - BX1 - HTCH/BASE

### NOTE:

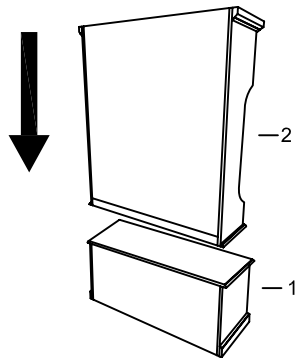
1. Estimated assembled time 15 minutes. / L'assemblage devrait prendre 15 minutes environ.
2. Do NOT tighten bolts until completely assembled. / ATTENDRE avant de serrer complètement tous les boulons.
3. When ready to tighten the bolts, ensure to tighten on a flat and level surface. / Pour serrer complètement tous les boulons, s'assurer d'être sur une surface plane et nivelée.

### HARDWARE LIST (LISTE DES OUTILS):

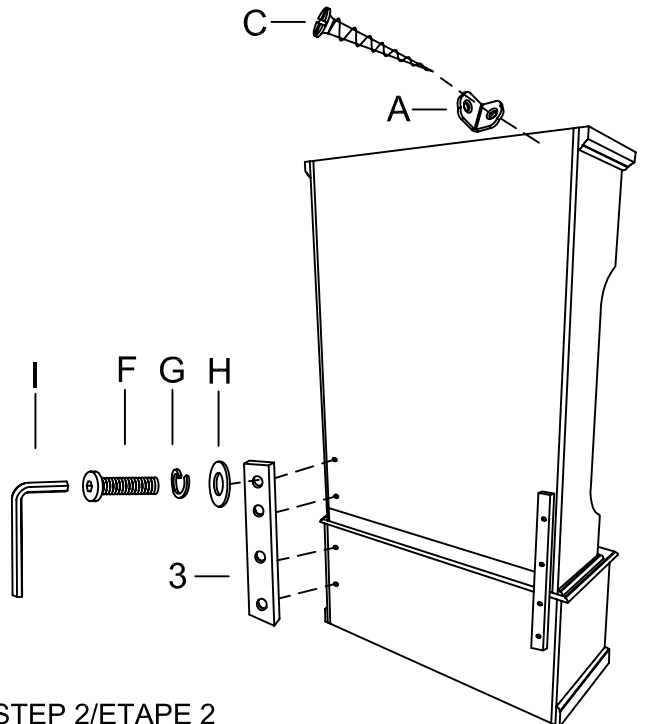
NO./N°	DESC.	DIAG (SCHÉMA)	Q'TY(QTÉ)
A	ANGLE IRON (Cornière en fer)		2PCS(2PCES)
B	SCREWING (Vis) (Ø8*1-1/2")		1PC(1PCE)
C	SCREWING (Vis) (Ø8*1")		1PC(1PCE)
D	EXPANSION SCREW PIPE (Vis centrale)		1PC(1PCE)
E	BANDAGE (Bandage)		1PC(1PCE)
F	BOLT (BOULON) Ø5/16**1-1/2"		8PCS(8PCES)
G	SPRING WASHER (RONDELLE FREIN)		8PCS(8PCES)
H	WASHER (RONDELLE)		8PCS(8PCES)
I	ALLEN KEY (CLÉ ALLEN)		1PC(1PCE)

### PARTS LIST (LISTE DES PIÈCES):

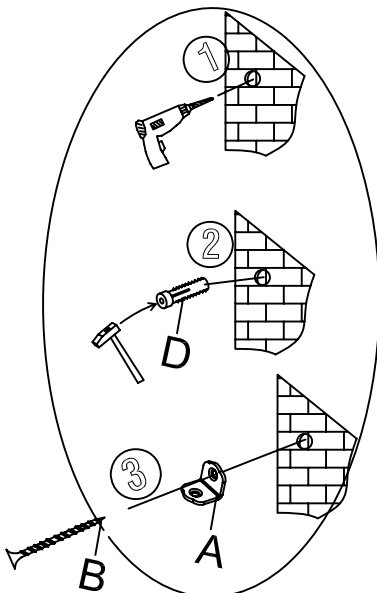
NO./N°	DESC.	DIAG (SCHÉMA)	Q'TY(QTÉ)
1	HUTCH (CLAPIER)		1PC(1PCE)
2	BASE (BASE)		1PC(1PCE)
3	BRACE (ENTRETOISE)		2PCS(2PCES)



STEP 1/ETAPE 1



STEP 2/ETAPE 2



STEP 3/ETAPE 3

