

# ASSEMBLY INSTRUCTIONS NOTICE D'ASSEMBLAGE

ITEM: HF230024/AXELPIER

Important note/Note importante:

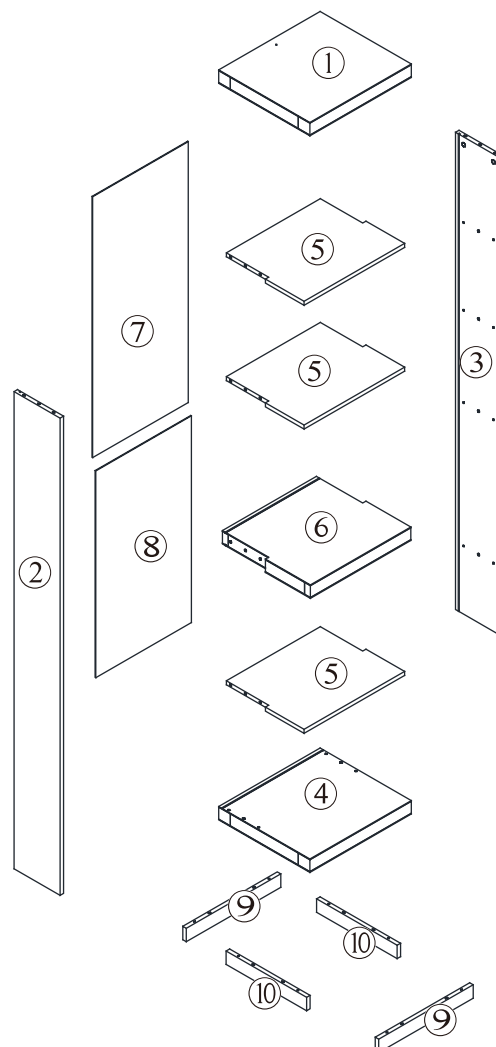
1. Place all wooden parts on a clean and smooth surface such as a rug or carpet to avoid scratching the parts./Placer les pièces sur une surface propre et lisse tel qu'une couverture ou un tapis pour éviter d'endommager les pièces.

2. Kindly follow the assembly instructions step by step./Veuillez suivre la notice d'assemblage, pas à pas.

3. Check to ensure this carton contains all parts./Vérifiez le contenu de cet emballage pour vous assurer qu'il contienne toutes les pièces.

## PARTS IDENTIFICATION / IDENTIFICATION DES PIÈCES

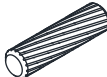

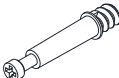




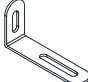


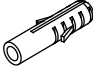

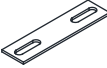
- ① x 1pc/pce
- ② x 1pc/pce
- ③ x 1pc/pce
- ④ x 1pc/pce
- ⑤ x 3pcs/pces
- ⑥ x 1pc/pce
- ⑦ x 1pc/pce
- ⑧ x 1pc/pce
- ⑨ x 2pcs/pces
- ⑩ x 2pcs/pces



**ASSEMBLY INSTRUCTIONS**  
**NOTICE D'ASSEMBLAGE**

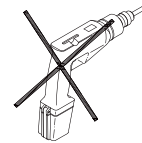
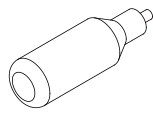
ITEM: HF230024/AXELPIER

HARDWARE IDENTIFICATION / IDENTIFICATION DES PIÈCES MONTAGE

A		$\Phi 7.8 \times 30 \text{mm}$	20 pcs/pces
B		$\Phi 15 \times 12 \text{mm}$	20 pcs/pces
C		$\Phi 6 \times 36 \text{mm}$	20 pcs/pces
D		$\Phi 5 \times 70 \text{mm}$	4 pcs/pces
E		$\Phi 4 \times 50 \text{mm}$	8 pcs/pces
F		$14 \times 13 \times 9.5 \text{mm}$	14 pcs/pces
G		$\Phi 3 \times 16 \text{mm}$	14 pcs/pces
H		$66 \times 35 \times 15 \text{mm}$	1 pc/pce
I		$\Phi 4 \times 20 \text{mm}$	3 pcs/pces
J		$\Phi 4 \times 35 \text{mm}$	1 pc/pce
K		$\Phi 6 \times 30 \text{mm}$	1 pc/pce
L		$\Phi 12 \times 1 \text{mm}$	2 pcs/pces
M		$92 \times 13 \text{mm}$	1 pc/pce

# ASSEMBLY INSTRUCTIONS NOTICE D'ASSEMBLAGE

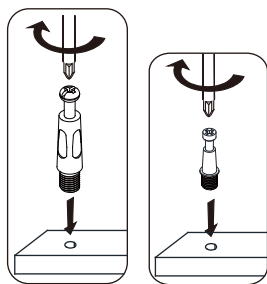
## Necessary tools/Outils nécessaires



Glue not included ( We recommend to apply some glue into holes before inserting wood dowels .)

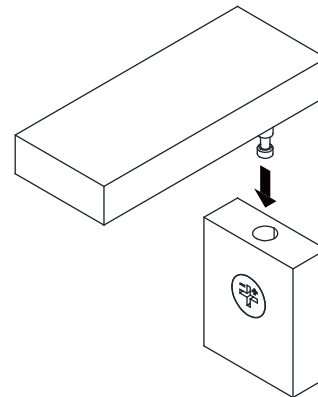
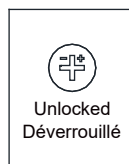
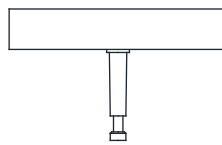
Colle non inclus (Nous vous recommandons d'appliquer quelques gouttes de colle dans les trous avant d'introduire les chevilles de bois.)

## How to use cam lock system/Comment utiliser le système de verrouillage



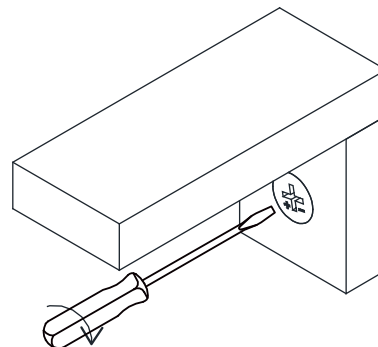
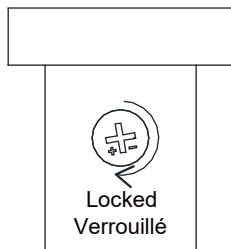
\*Screw in cam post and tighten in place.

\*Visser le montant de came et serrer en place.



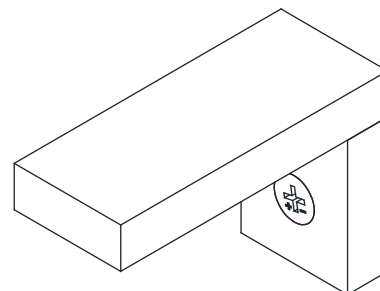
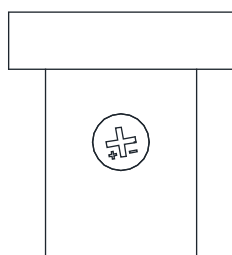
\*Ensure that the cam lock arrow is pointed to the hole, align the cam lock screw to the hole of the cam lock case.

\*Assurez-vous que la flèche de verrouillage sur l'écrou de sécurité est orientée vers l'orifice, insérez la vis de verrouillage dans l'orifice.



\*Use a straight edge screwdriver to turn cam lock case until it is locked. Locked position is approximately 1/2 turn (210°) clock-wise.

\*Utilisez un tournevis ligne droite pour faire tourner l'écrou de sécurité afin de le verrouiller. La position verrouillée est environ 1/2 tour (210°) à la droite.



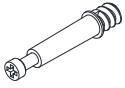
\*After turning the cam lock case to the locked position, the cam lock arrow will be located in the position shown above.

\*Après avoir tourné l'écrou de sécurité pour le verrouiller, la flèche de serrure de came se situeront dans la position indiquée ci-dessus.

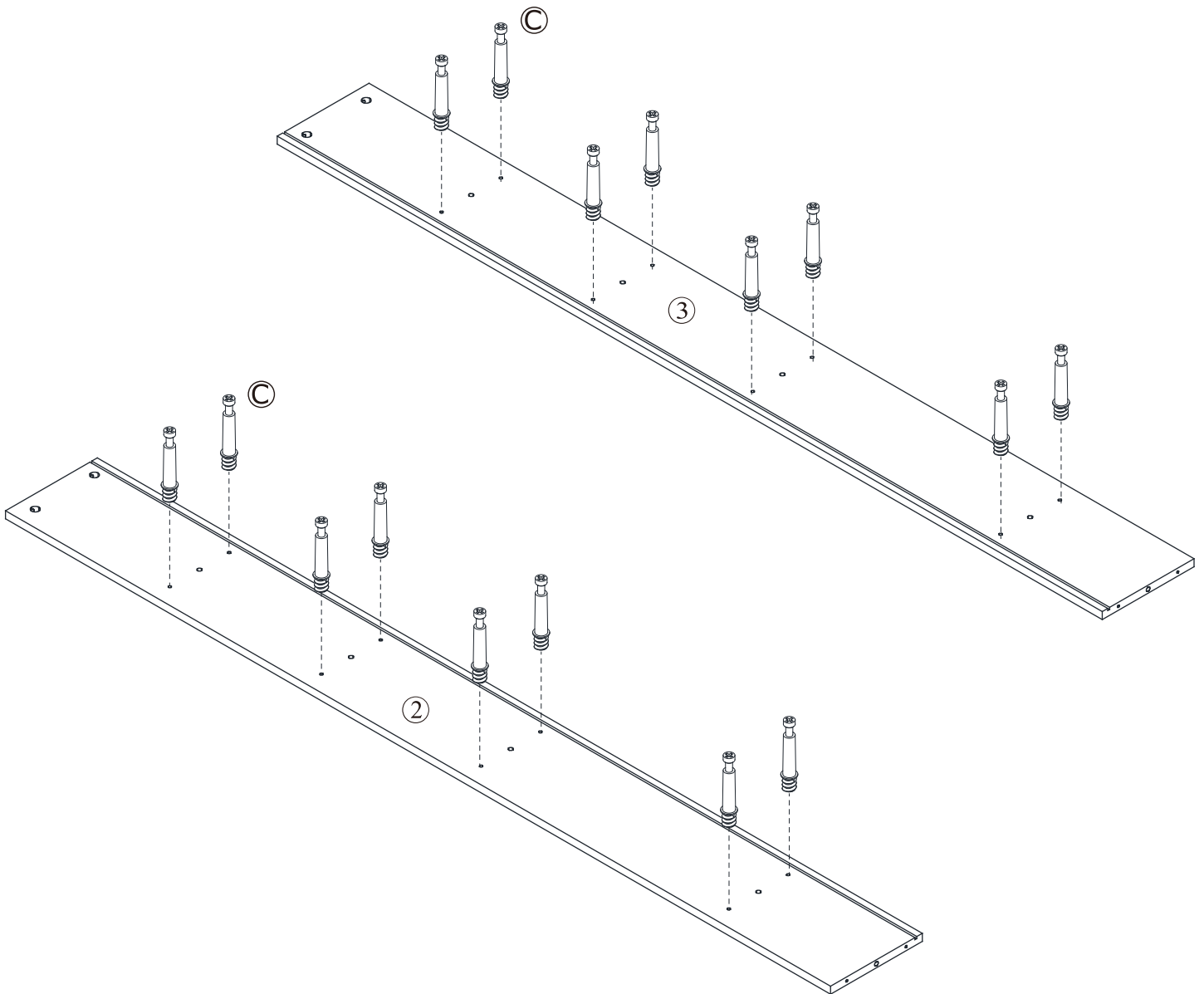
# ASSEMBLY INSTRUCTIONS NOTICE D'ASSEMBLAGE

ITEM: HF230024/AXELPIER

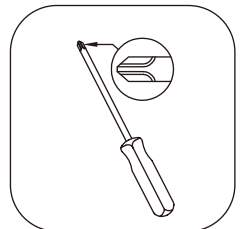
## STEP 1 / ÉTAPE 1



C x 16



TOOLS REQUIRED  
(NOT INCLUDED)  
OUTILS REQUIS  
(NON COMPRIS)



# ASSEMBLY INSTRUCTIONS NOTICE D'ASSEMBLAGE

ITEM: HF230024/AXELPIER

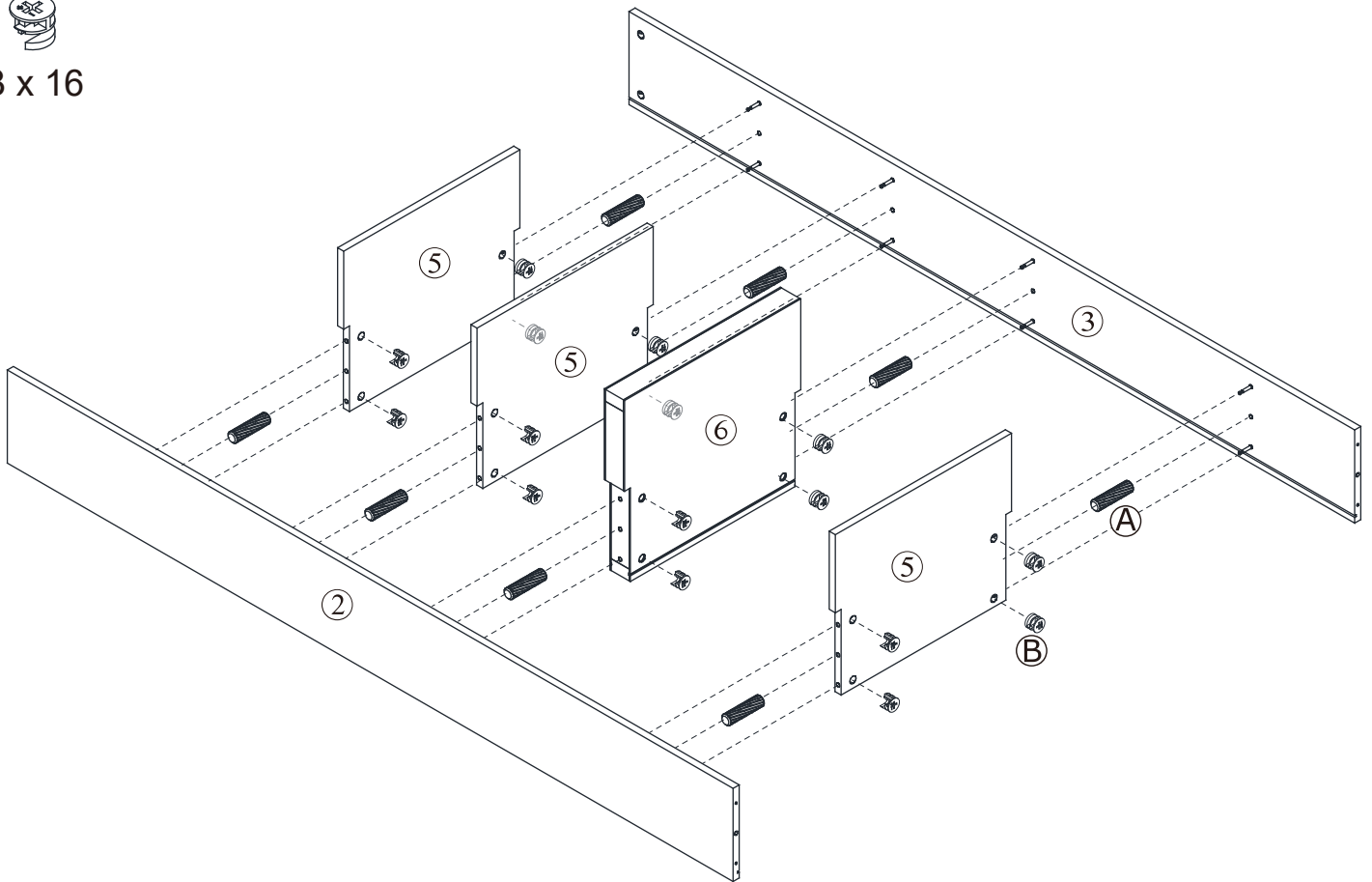
## STEP 2 / ÉTAPE 2



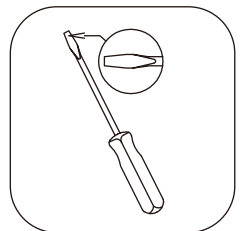
A x 8



B x 16



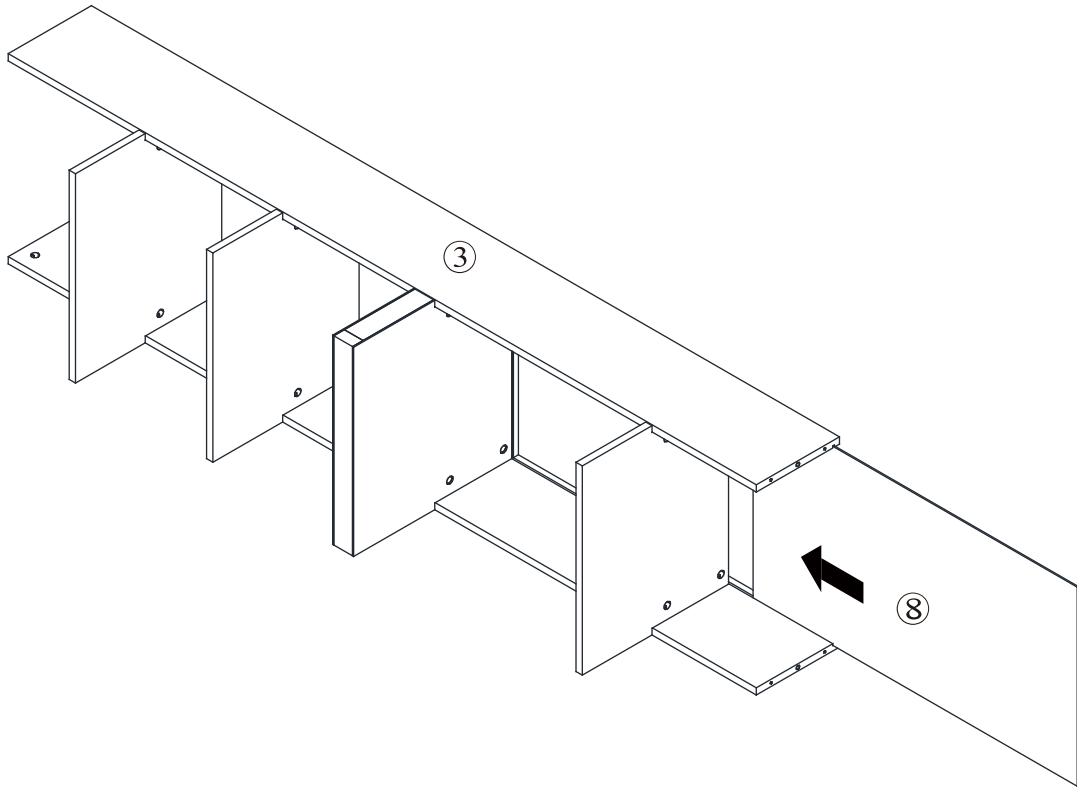
TOOLS REQUIRED  
(NOT INCLUDED)  
OUTILS REQUIS  
(NON COMPRIS)



# ASSEMBLY INSTRUCTIONS NOTICE D'ASSEMBLAGE

ITEM: HF230024/AXELPIER

## STEP 3 / ÉTAPE 3



# ASSEMBLY INSTRUCTIONS NOTICE D'ASSEMBLAGE

ITEM: HF230024/AXELPIER

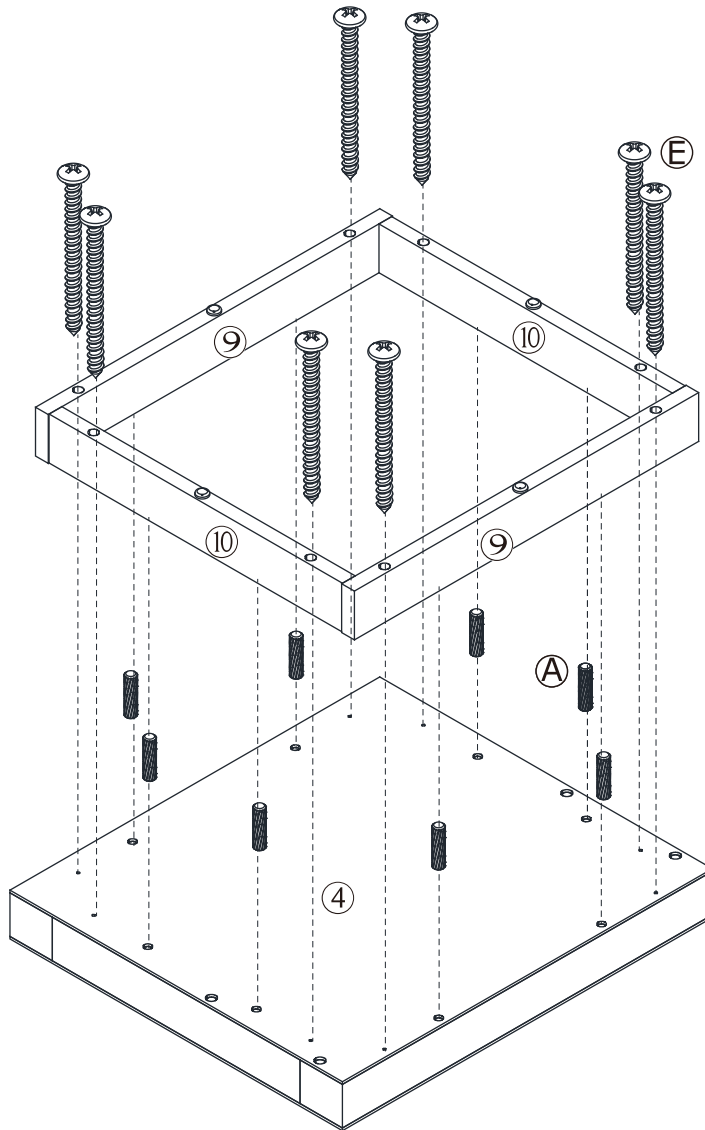
## STEP 4 / ÉTAPE 4



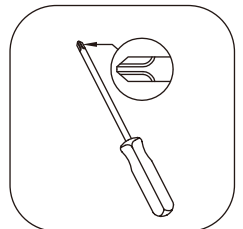
A x 8



E x 8



TOOLS REQUIRED  
(NOT INCLUDED)  
OUTILS REQUIS  
(NON COMPRIS)



# ASSEMBLY INSTRUCTIONS NOTICE D'ASSEMBLAGE

ITEM: HF230024/AXELPIER

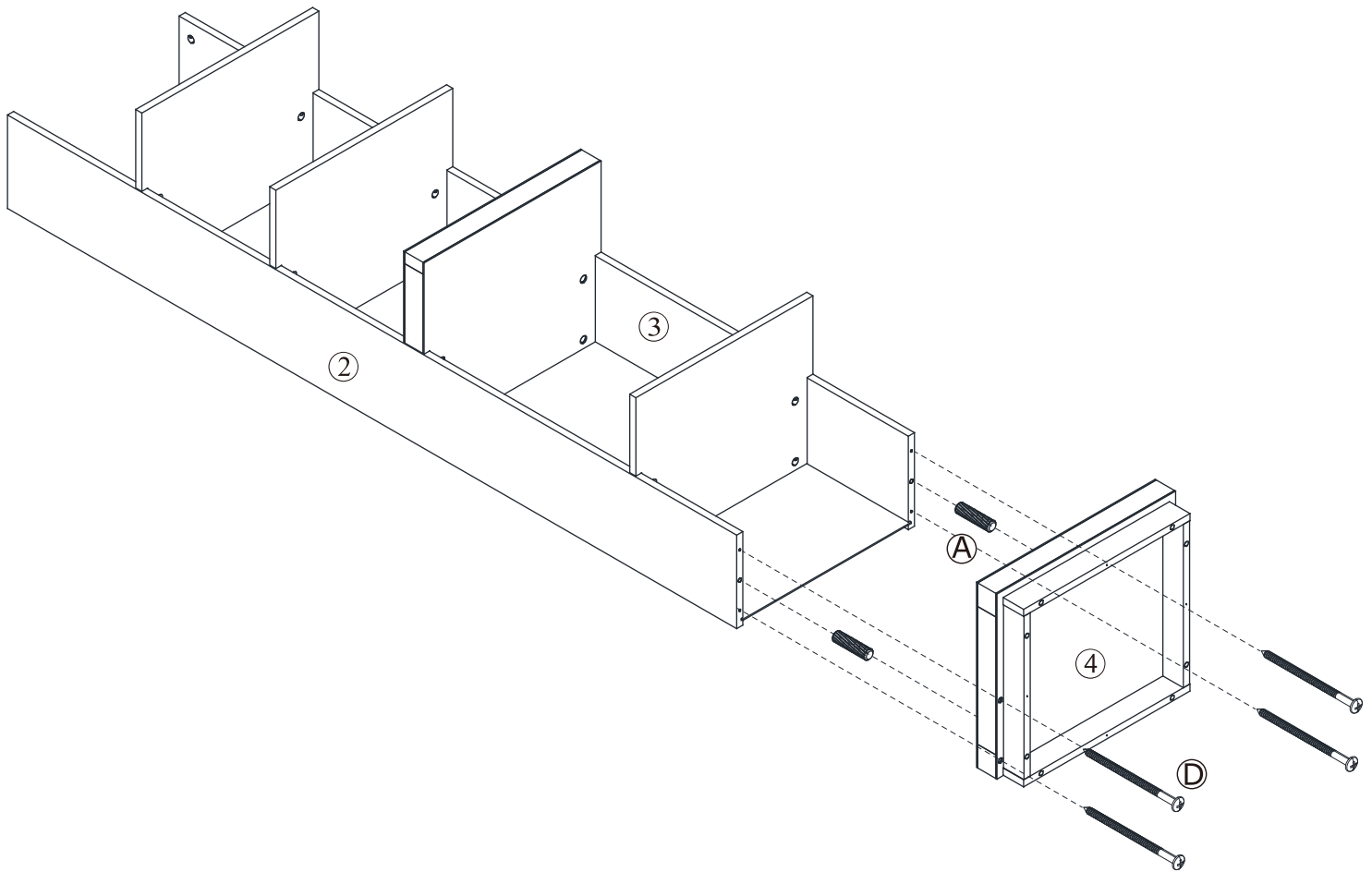
## STEP 5 / ÉTAPE 5



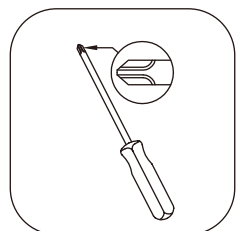
A x 2



D x 4



TOOLS REQUIRED  
(NOT INCLUDED)  
OUTILS REQUIS  
(NON COMPRIS)

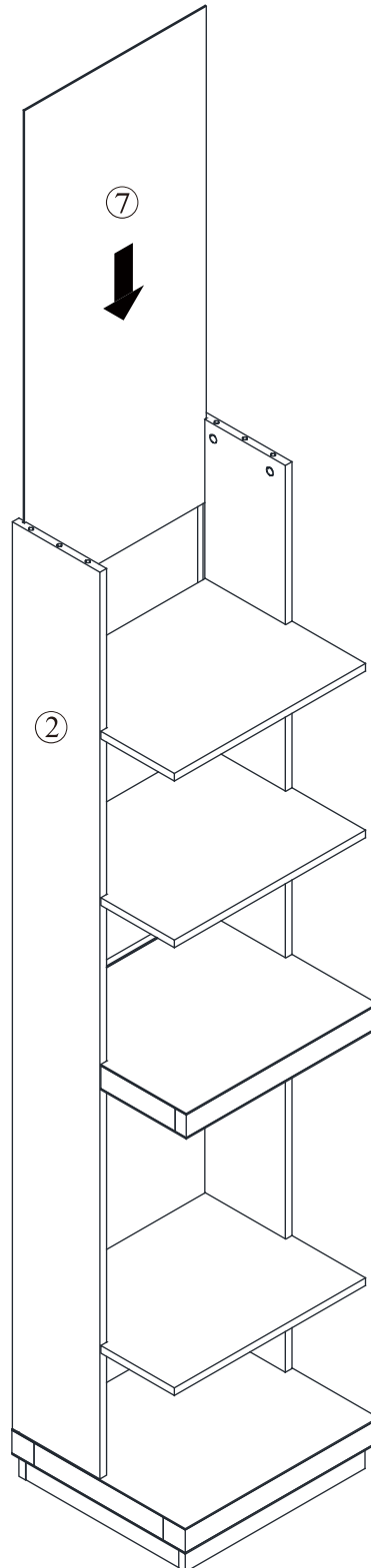




# ASSEMBLY INSTRUCTIONS NOTICE D'ASSEMBLAGE

ITEM: HF230024/AXELPIER

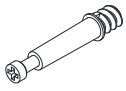
## STEP 6 / ÉTAPE 6



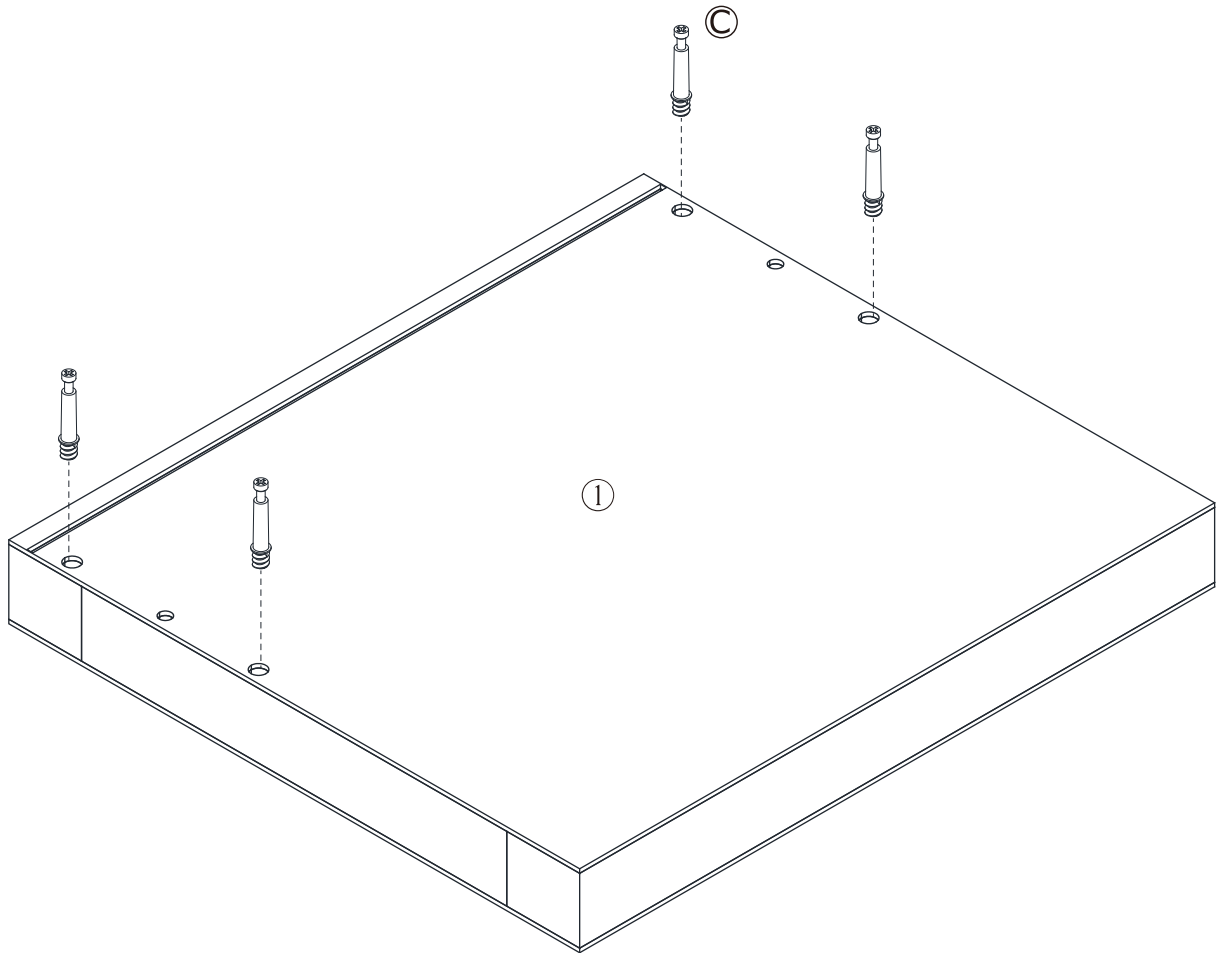
# ASSEMBLY INSTRUCTIONS NOTICE D'ASSEMBLAGE

ITEM: HF230024/AXELPIER

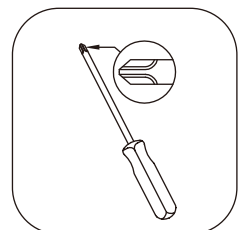
## STEP 7 / ÉTAPE 7



C x 4



TOOLS REQUIRED  
(NOT INCLUDED)  
OUTILS REQUIS  
(NON COMPRIS)



# ASSEMBLY INSTRUCTIONS NOTICE D'ASSEMBLAGE

ITEM: HF230024/AXELPIER

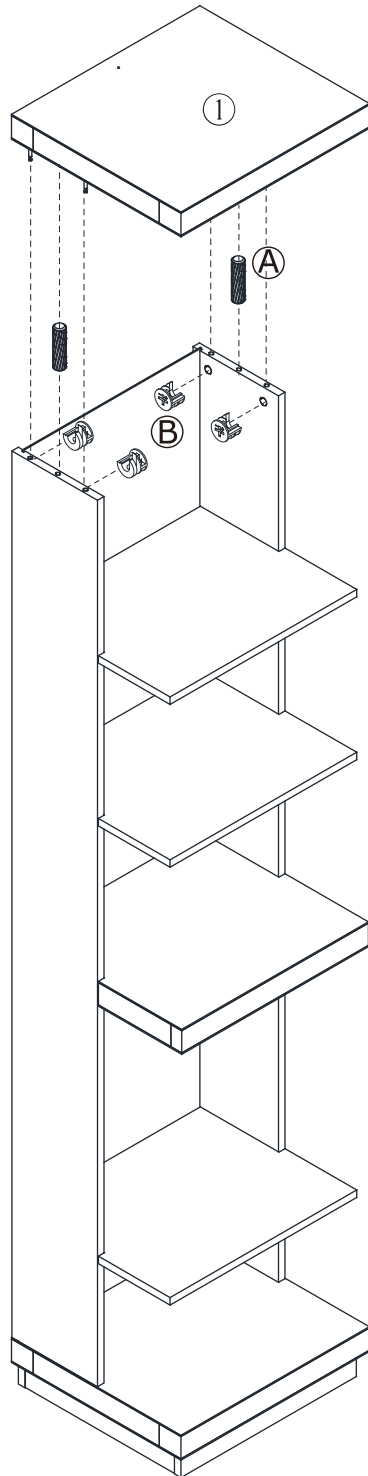
## STEP 8 / ÉTAPE 8



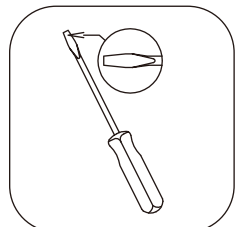
A x 2



B x 4



TOOLS REQUIRED  
(NOT INCLUDED)  
OUTILS REQUIS  
(NON COMPRIS)



# ASSEMBLY INSTRUCTIONS NOTICE D'ASSEMBLAGE

ITEM: HF230024/AXELPIER

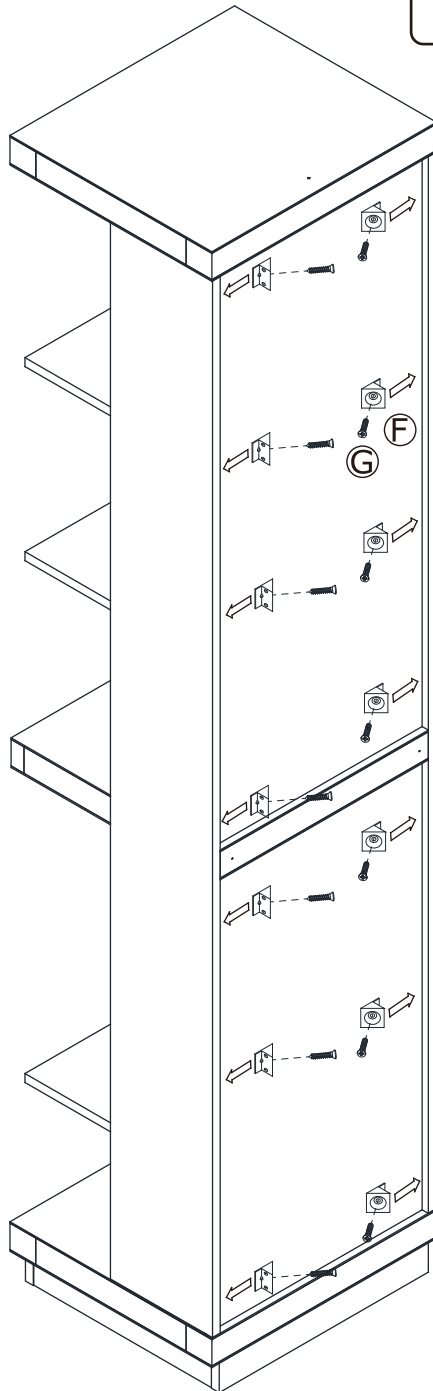
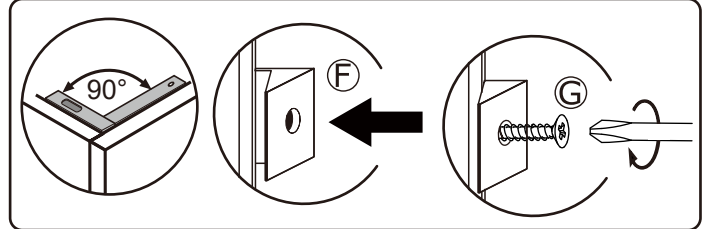
## STEP 9 / ÉTAPE 9



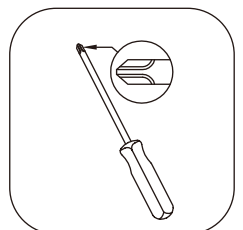
F x 14



G x 14



TOOLS REQUIRED  
(NOT INCLUDED)  
OUTILS REQUIS  
(NON COMPRIS)



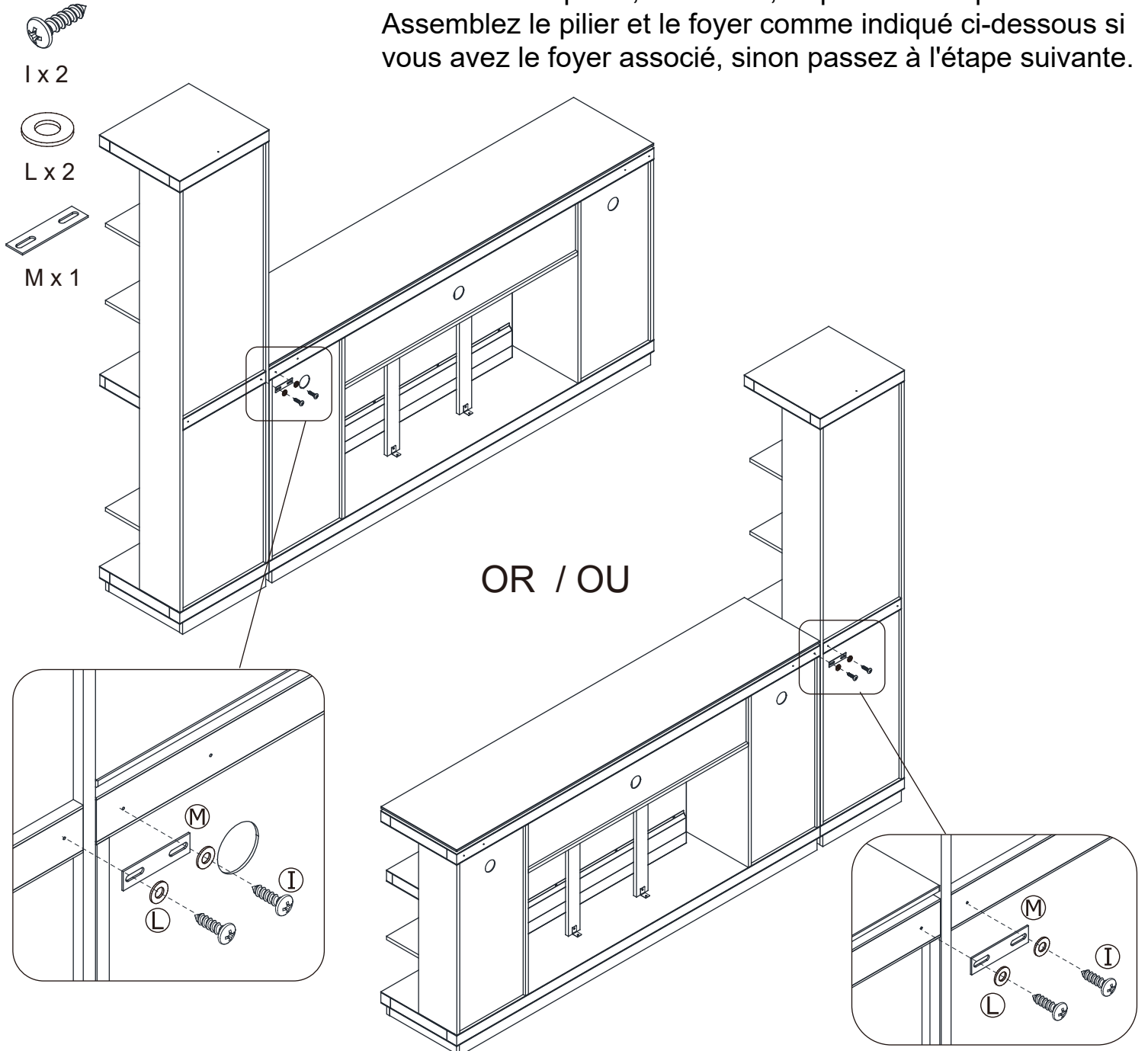
# ASSEMBLY INSTRUCTIONS NOTICE D'ASSEMBLAGE

ITEM: HF230024/AXELPIER

## STEP 10 / ÉTAPE 10

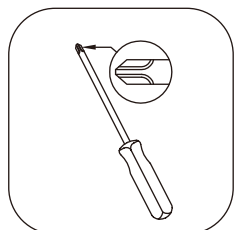
Assemble the pier and fireplace as shown below if you have the related fireplace, otherwise, skip to next step.

Assemblez le pilier et le foyer comme indiqué ci-dessous si vous avez le foyer associé, sinon passez à l'étape suivante.



TOOLS REQUIRED  
(NOT INCLUDED)

OUTILS REQUIS  
(NON COMPRIS)


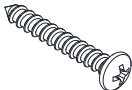




# ANTI-TIPPING STRIP INSTRUCTION

## INSTRUCTIONS POUR SANGLE ANTI-BASCULEMENT

### HARDWARE INCLUDED

### MATÉRIEL INCLUS

	L SHAPED BRACKET SUPPORT EN L	66×35×15mm	1 pc/pce
	SCREW VIS	Φ4×35mm	1 pc/pce
	SCREW VIS	Φ4×20mm	1 pc/pce
	WALL ANCHOR ANCRE AU MUR	Φ6×30mm	1 pc/pce

### TOOLS REQUIRED (NOT INCLUDED)

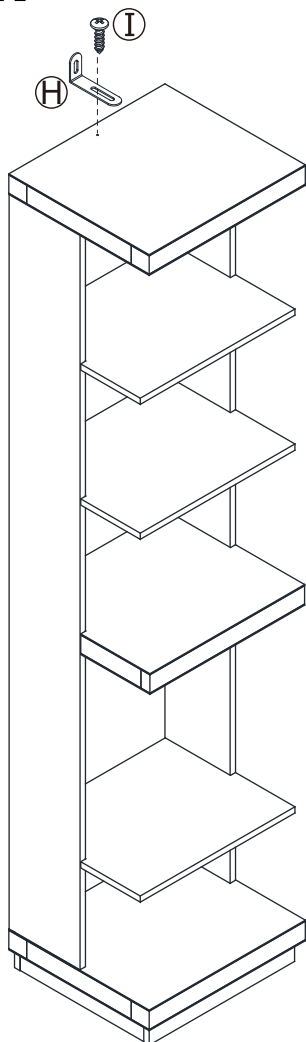
### OUTILS REQUIS (NON COMPRIS)

	DRILL & DRILL BIT PERCEUSE ET TRÉPAN
	LIGHT HAMMER MARTEAU LÉGER

Note : Hardware included only compatible with standard drywalls.

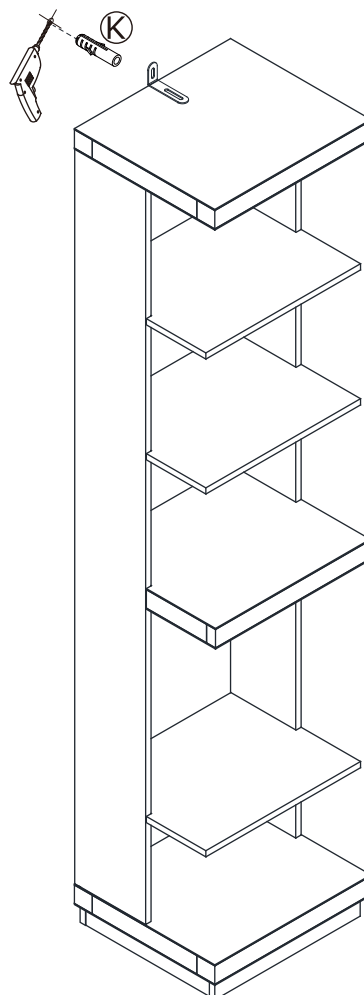
Notez:Que la quincaillerie incluse est compatible avec les ancrages de mur standard.

#### STEP 1 / ÉTAPE 1



Attach one L shaped bracket (H) into the top panel (1) using screw (I).  
Fixer un support en L (H) dans le panneau supérieur (1) à l'aide de la vis (I).

#### STEP 2 / ÉTAPE 2







1.Pick your desired area of placement. Mark hole placement on wall using L shaped bracket (H).  
Choisissez la zone de placement souhaitée. Marquez le placement du trou sur le mur à l'aide d'un support en L (H).  
2.Using a drill bit slightly smaller than the gauge of Wall Anchor (K), drill a hole then place the Wall Anchor (K) into wall. A l'aide d'un trépan légèrement plus petit qu'un Ancre au mur insérée (K) en acier de jauge, percer un trou puis placer l'Ancre au mur insérée (K).

# ANTI-TIPPING STRIP INSTRUCTION

## INSTRUCTIONS POUR SANGLE ANTI-BASCULEMENT

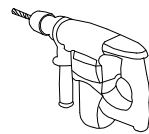
### HARDWARE INCLUDED

### MATÉRIEL INCLUS

	L SHAPED BRACKET SUPPORT EN L	66×35×15mm	1 pc/pce
	SCREW VIS	Φ4×35mm	1 pc/pce
	SCREW VIS	Φ4×20mm	1 pc/pce
	WALL ANCHOR ANCRE AU MUR	Φ6×30mm	1 pc/pce

### TOOLS REQUIRED (NOT INCLUDED)

### OUTILS REQUIS (NON COMPRIS)



DRILL & DRILL BIT  
PERCEUSE ET TRÉPAN

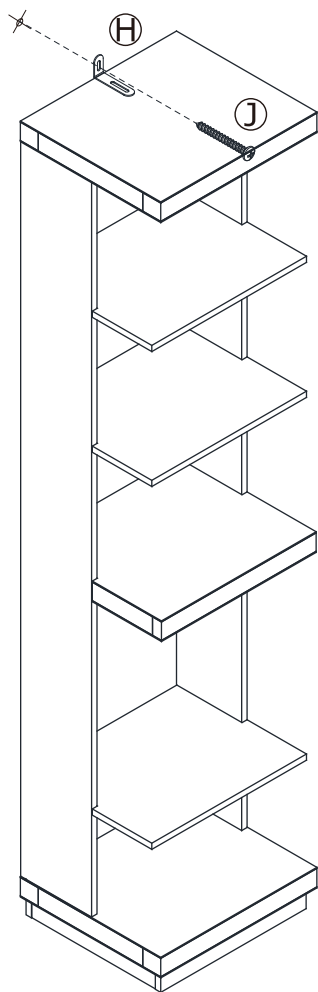


LIGHT HAMMER  
MARTEAU LÉGER

Note : Hardware included only compatible with standard drywalls.

Notez:Que la quincaillerie incluse est compatible avec les ancrages de mur standard.

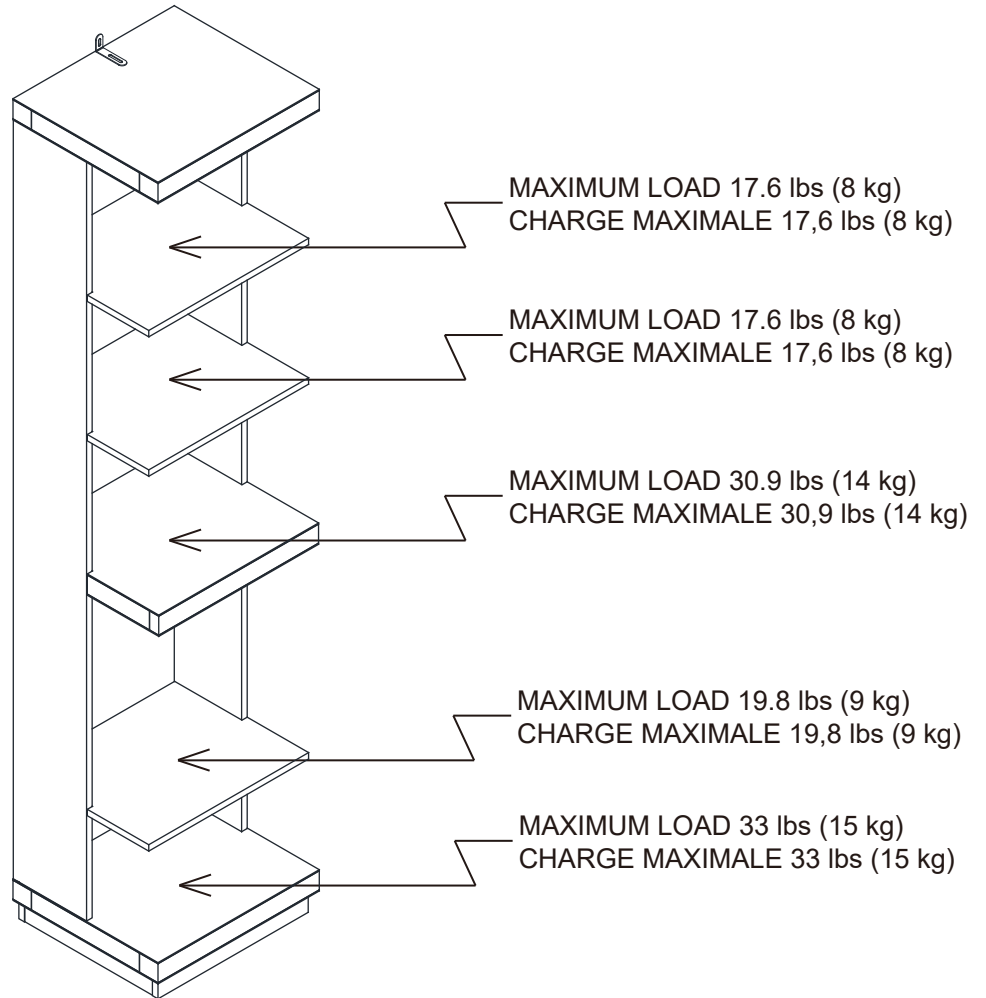
### STEP 3 / ÉTAPE 3



Insert and secure the screw (J) through the other end of the L shaped bracket (H) into the inserted wall anchor (K).  
Insérer et fixer la vis (J) à travers l'autre extrémité du support en L (H) dans la ancre au mur insérée (K).

# ASSEMBLY INSTRUCTIONS NOTICE D'ASSEMBLAGE

ITEM: HF230024/AXELPIER



COMPLETE / ASSEMBLAGE TERMINÉ

