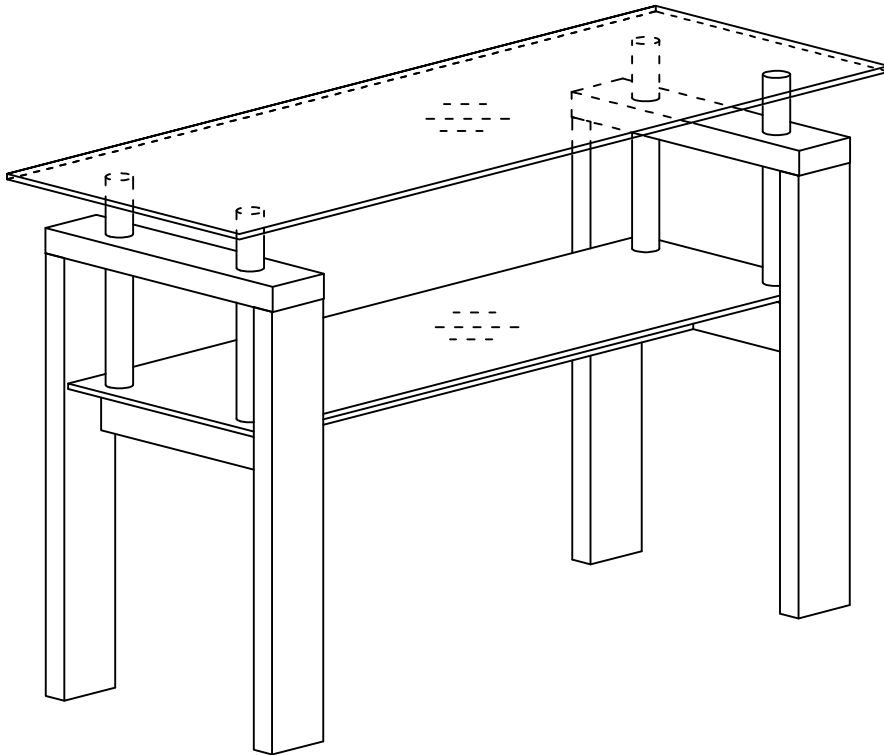


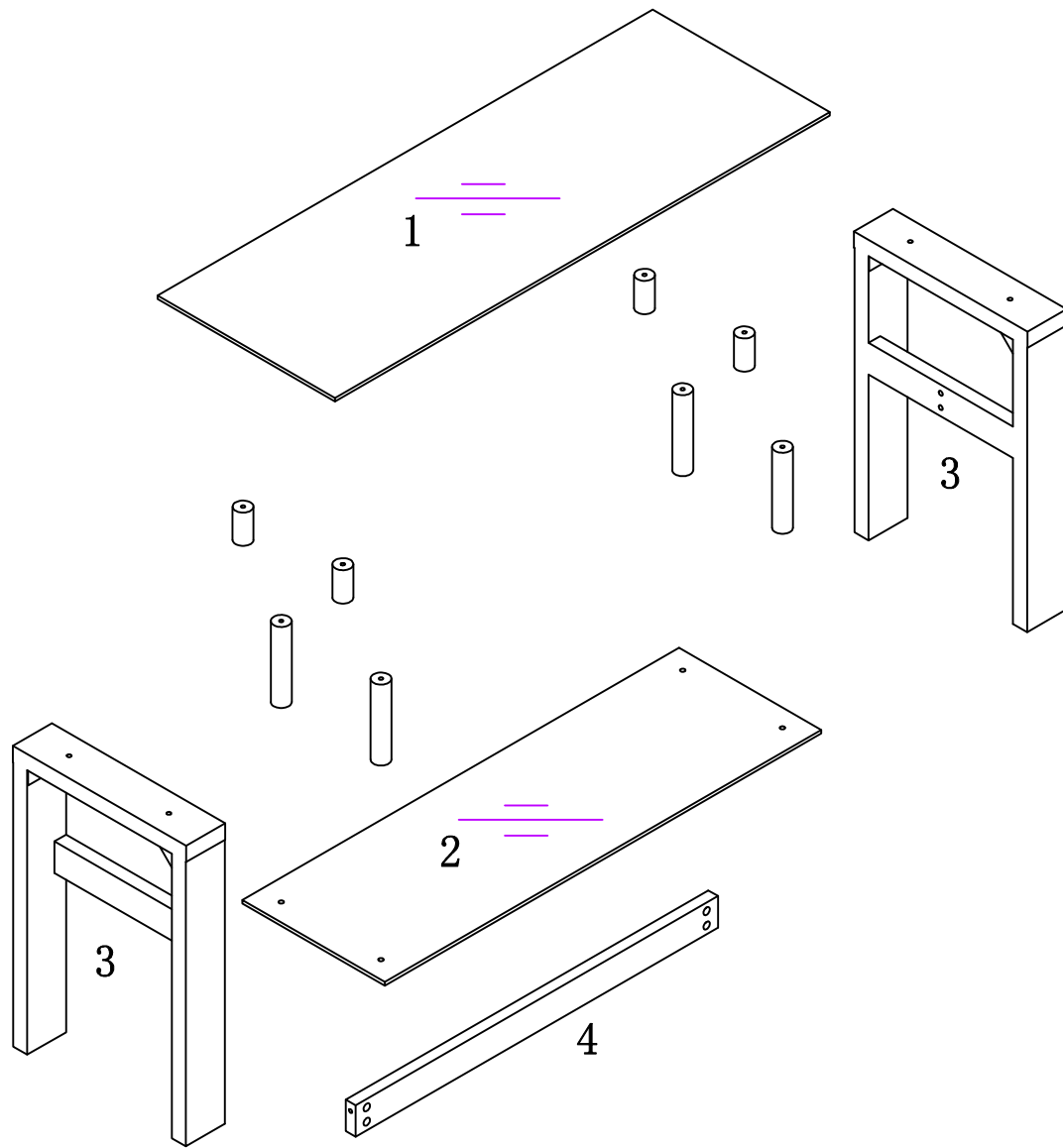
ASSEMBLY INSTRUCTIONS /
INSTRUCTIONS D'ASSEMBLAGE

ITEM NO/NO ARTICLE:HARVYSTB/192573



PARTS IDENTIFICATIONS /
IDENTIFICATION DES PIECES






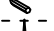





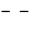
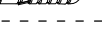

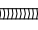

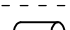
ITEM NO/NO ARTICLE:HARVYSTB/192573



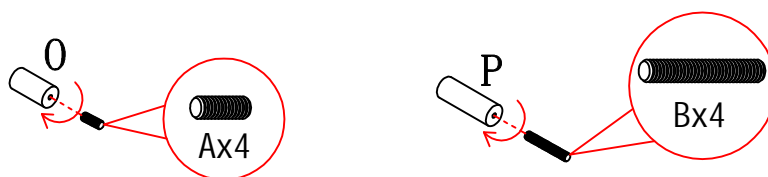
- (1) 1pc/pce
- (2) 1pc/pce
- (3) 2pcs/pces
- (4) 1pc/pce

HARDWARE IDENTIFICATIONS/ IDENTIFICATION DU KIT D'ASSEMBLAGE

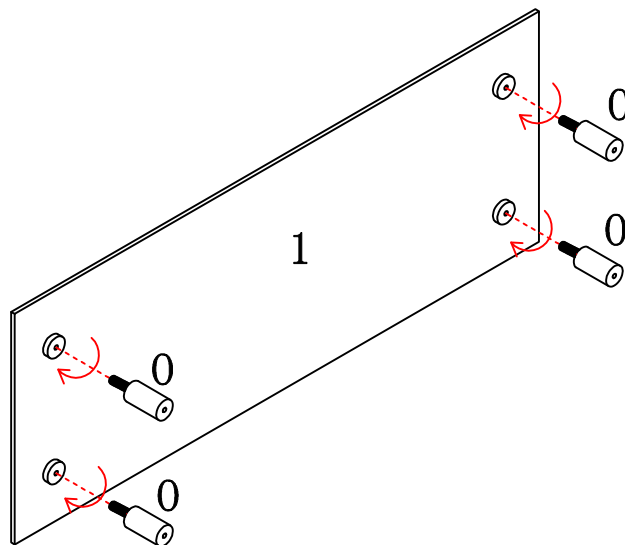
ITEM NO/NO ARTICLE:HARVYSTB/192573

A		$\phi 8 \times 30$	4pcs/pcs
B		$\phi 8 \times 70$	4pcs/pcs
C		M8 x 20	4pcs/pcs
D		$\phi 8 \times \phi 16 \times 2$	4pcs/pcs
E		M5	1pc/pce
F		$\phi 16$	4pcs/pcs
G		L29	4pcs/pcs
H		$\phi 15$	4pcs/pcs
I		$\phi 22$	4pcs/pcs
J		197x5x1	1pc/pce
K		$\Phi 8 \times 40$	1pc/pce
L		12x12x1	2pcs/pcs
M		$\Phi 5 \times 40$	1pc/pce
N		$\Phi 4 \times 25$	1pc/pce
O		$\Phi 38 \times 74$	4pcs/pcs
P		$\Phi 38 \times 180$	4pcs/pcs
Q		$\phi 18$	4pcs/pcs

ITEM NO/NO ARTICLE:HARVYSTB/192573

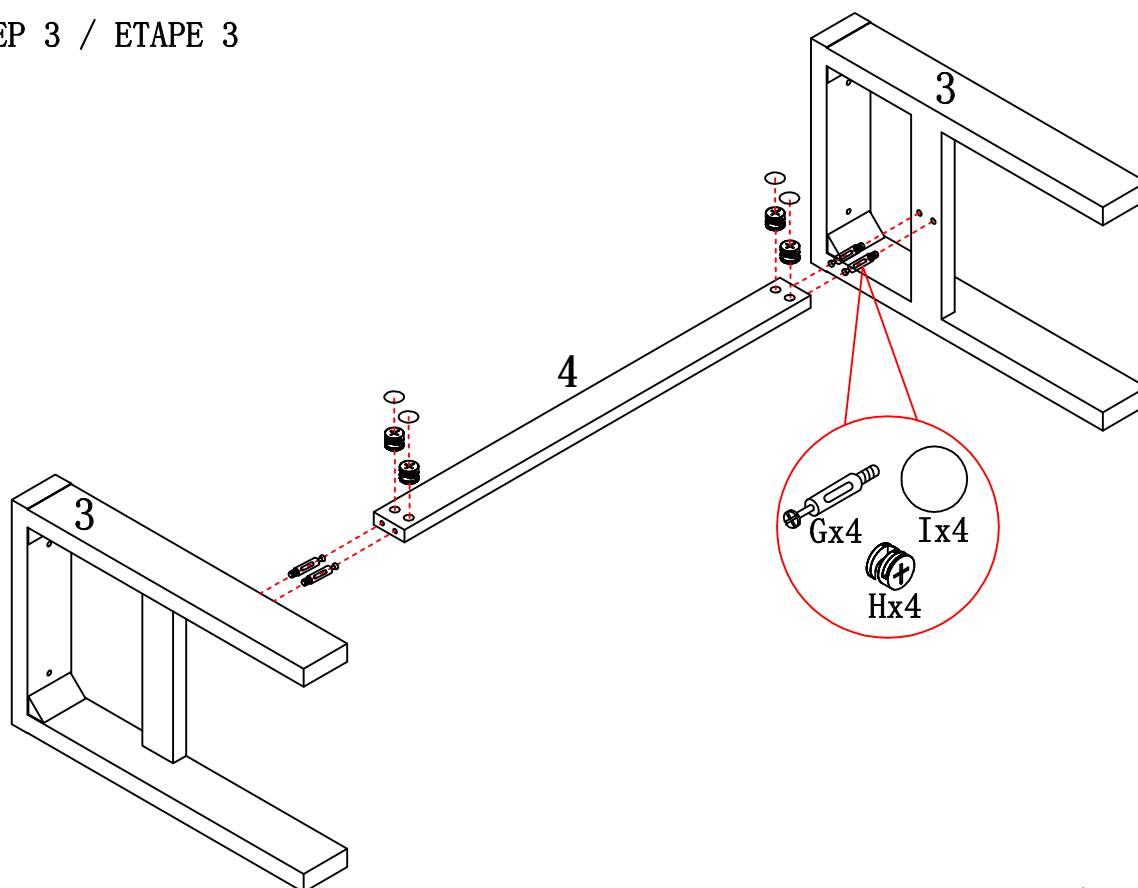


STEP 1 / ETAPE 1

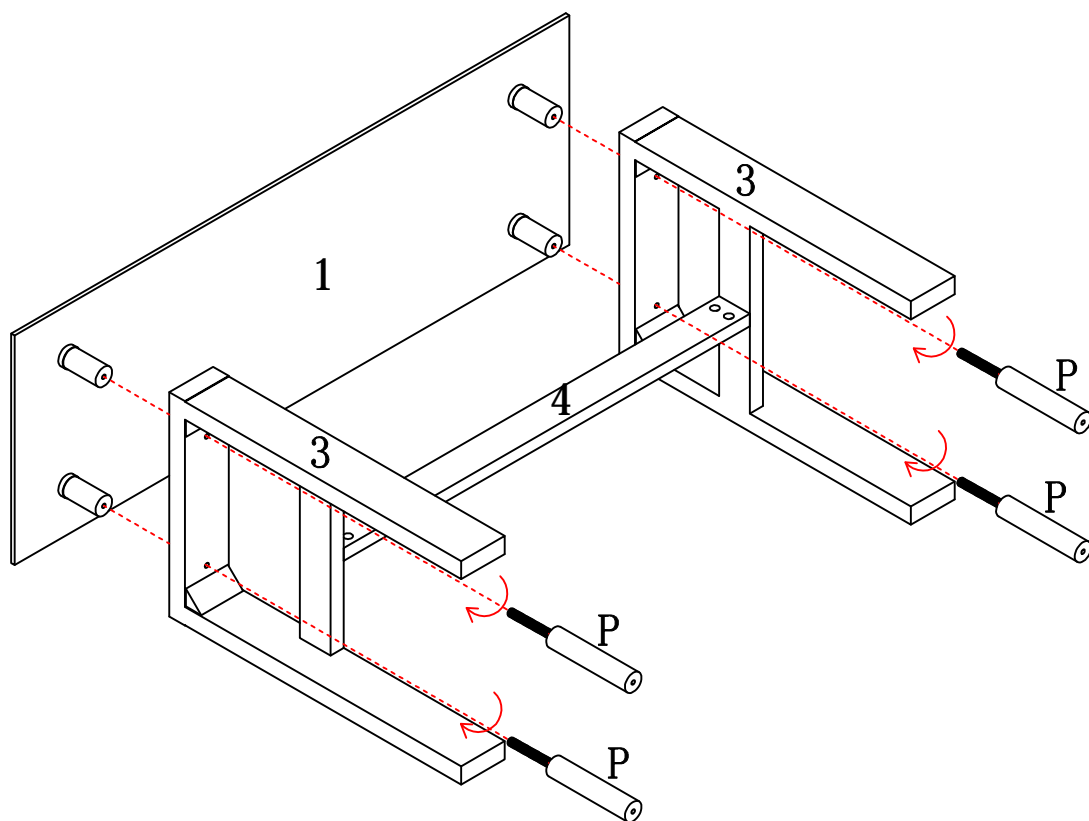


STEP 2 / ETAPE 2

STEP 3 / ETAPE 3

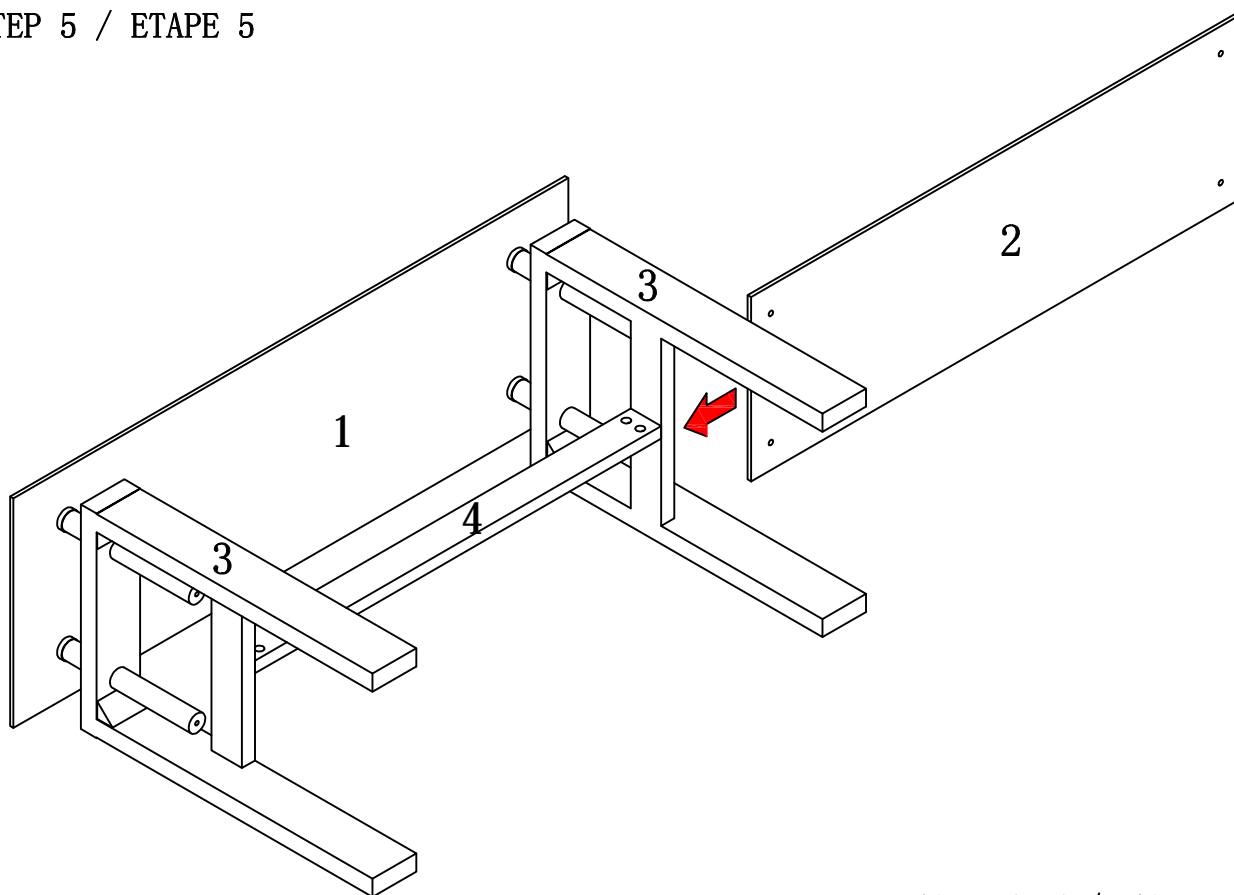


ITEM NO/NO ARTICLE:HARVYSTB/192573

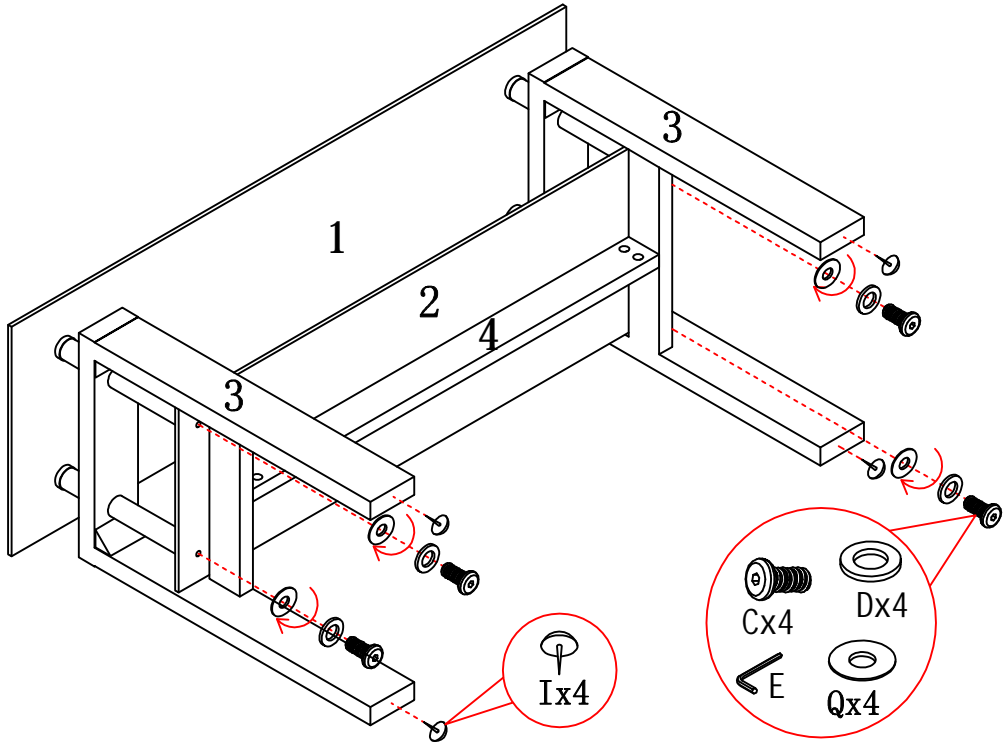


STEP 4 / ETAPE 4

STEP 5 / ETAPE 5

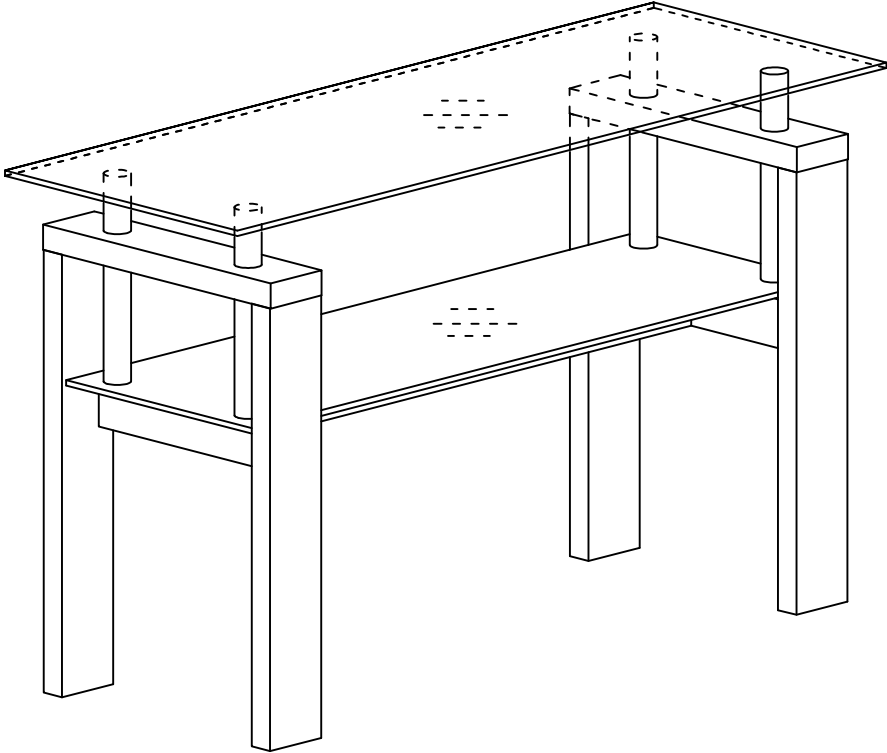


ITEM NO/NO ARTICLE:HARVYSTB/192573



STEP 6 / ETAPE 6

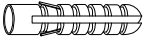
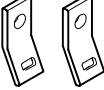
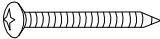


STEP 7 / ETAPE 7



ANTI-TIPPING STRAP INSTRUCTION

Instructions pour sangle anti-basculement

Quincaillerie (Incluse):

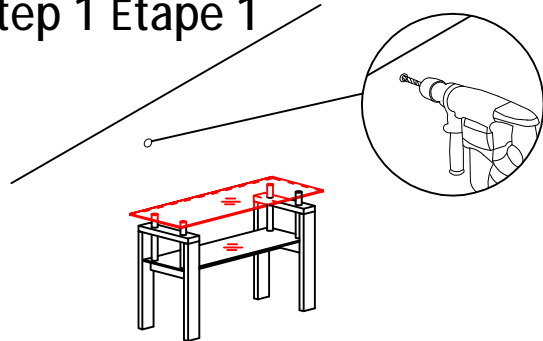
-  DRYWALL ANCHOR $\phi 8 \times 40$ X 1PCS
-  Fixation en métal $12 \times 12 \times 1$ X 2PCS
-  Vis $\phi 5 \times 40$ X 1PCS
-  Sangle $197 \times 5 \times 1$ X 1PCS
-  Vis $\phi 4 \times 25$ X 1PCS

Outils requis (Non inclus):

-  DRILL & DRILL BIT
Perceuse et trépan
-  LIGHT HAMMER
Marteau léger

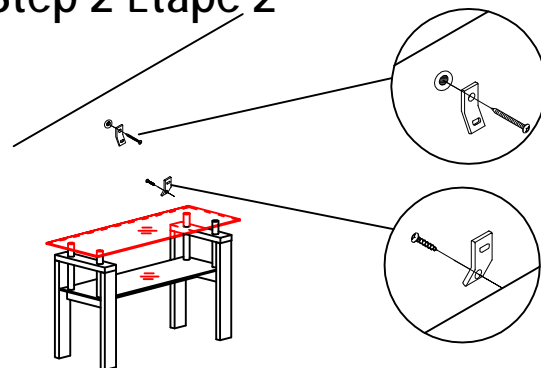
Note: Hardware included only compatible with standard drywalls. :Notez que la quincaillerie incluse est compatible avec les ancrages de mur standard

Step 1 Étape 1



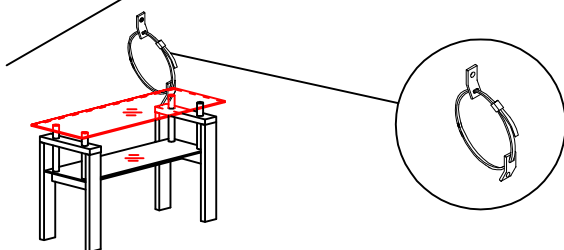
1. Find spot on wall 1" below the top of item.
Placer sur le mur à 1 pouce au-dessus de l'article.
2. Using a drill bit slightly smaller than the gauge of anchor, drill a hole, then place the anchor into wall.
À l'aide d'un trépan légèrement plus petit qu'un ancrage en acier de jauge, percer un trou puis placer l'ancrage dans le mur.

Step 2 Étape 2



1. Screw the metal bracket into the anchor of wall.
Visser la première fixation en métal à l'intérieur de l'ancrage de mur.
2. Screw the second metal bracket into the back of item along the of soleid frame.
Visser la deuxième fixation à l'arrière de l'article.

Step 3 Étape 3



1. Insert strap thru the bracket attached to wall and the second attached to the product.
Insérer la sangle à l'intérieur de la fixation en métal. Elle s'attache facilement sur l'arrière du meuble, l'autre bout étant fixé au mur.
2. Pull tightly: Et puis tirer fermement.