





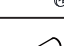








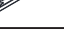


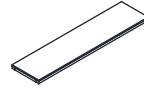
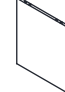




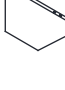
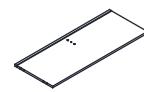
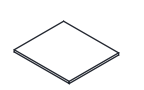



ASSEMBLY INSTRUCTIONS (INSTRUCTIONS D'ASSEMBLAGE)

HARDWARE LIST (LISTE DES OUTILS):

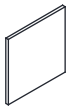

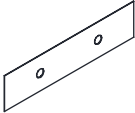

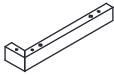
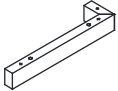

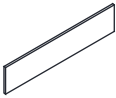
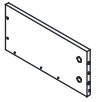
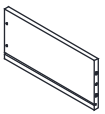
NO. NO.	Sketch Schéma	Description Description	Qty Qté
A		Wood dowel(Φ7.8×30mm) Goujon de bois	32 PCS 32 PCES
B		Wood dowel(Φ5.8×30mm) Goujon de bois	2 PCS 2 PCES
C		Cam bolt Boulon à came	24 PCS 24 PCES
D		Cam Came	24 PCS 24 PCES
E		Screw(Φ4×50mm) Vis	14 PCS 14 PCES
F		Screw(Φ5×70mm) Vis	8 PCS 8 PCES
G		Screw(Φ3.8×35mm) Vis	5 PCS 5 PCES
H		Shelf pin(Φ5×25mm) Taquet	8 PCS 8 PCES
I		Hinge Charnières	4 PCS 4 PCES
J		Screw(Φ4×14mm) Vis	24 PCS 24 PCES
K		Sticker Autocollant	4 PCS 4 PCES
L		Connector Connecteur	16 PCS 16 PCES
M		Screw(Φ3×16mm) Vis	16 PCS 16 PCES
N		Screw(Φ3.5×12mm) Vis	12 PCS 12 PCES
O		Rail track Rail	1 PC 1 PCE
P		Rail track Rail	1 PC 1 PCE
Q		Rail track Rail	1 PC 1 PCE
R		Rail track Rail	1 PC 1 PCE

PARTS LIST (LISTE DES PIÈCES):


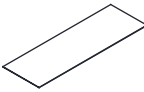
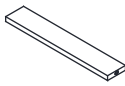
NO. NO.	Sketch Schéma	Description Description	Qty Qté
1		Top panel Panneau supérieur	1 PC 1 PCE
2		Left side panel Panneau latéral de gauche	1 PC 1 PCE
3		Right side panel Panneau latéral de droite	1 PC 1 PCE
4		Bottom panel Panneau inférieur	1 PC 1 PCE
5		Left divider panel Panneau de séparation gauche	1 PC 1 PCE
6		Right divider panel Panneau de séparation droit	1 PC 1 PCE
7		Middle divider panel Panneau de séparation du milieu	1 PC 1 PCE
8		Fixed shelf Tablette fixe	1 PC 1 PCE
9		Adjustable shelf Tablette réglable	2 PCS 2 PCES
10		Top trim Garniture supérieure	1 PC 1 PCE

ASSEMBLY INSTRUCTIONS (INSTRUCTIONS D'ASSEMBLAGE)

PARTS LIST (LISTE DES PIÈCES):

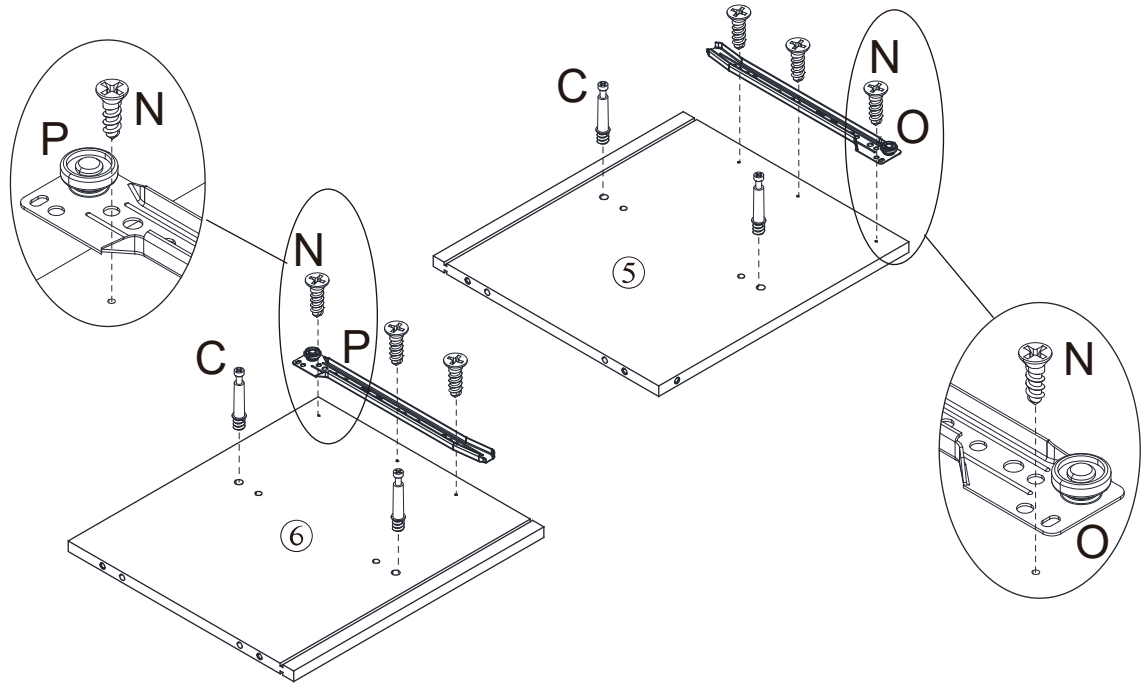
NO. NO.	Sketch Schéma	Description Description	Qty Qté
11		Door panel Panneau de porte	2 PCS 2 PCES
12		Left and Right back panel Panneau arrière gauche et droit	2 PCS 2 PCES
13		Upper back panel Panneau arrière supérieure	1 PC 1 PCE
14		Lower back panel Panneau arrière inférieure	1 PC 1 PCE
15		Foot Pied	2 PCS 2 PCES
16		Foot Pied	2 PCS 2 PCES
17		Middle foot Pied du milieu	1 PC 1 PCE
18		Drawer face Face du tiroir	1 PC 1 PCE
19		Left drawer side Côtés gauches de tiroir	1 PC 1 PCE
20		Right drawer side Côtés droits de tiroir	1 PC 1 PCE

PARTS LIST (LISTE DES PIÈCES):

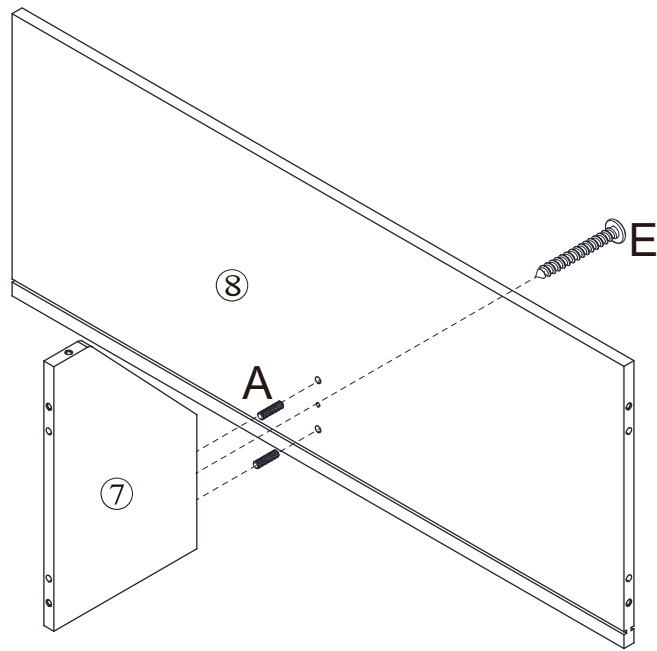
NO. NO.	Sketch Schéma	Description Description	Qty Qté
21		Drawer back Arrières de tiroir	1 PC 1 PCE
22		Drawer bottom Dessous de tiroir	1 PC 1 PCE
23		Drawer bottom support Traverse de support du fond du tiroir	1 PC 1 PCE

ASSEMBLY INSTRUCTIONS (INSTRUCTIONS D'ASSEMBLAGE)

Step 1 / Étape 1

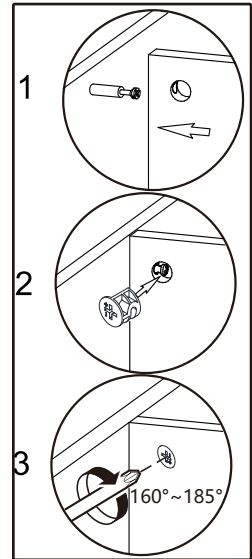
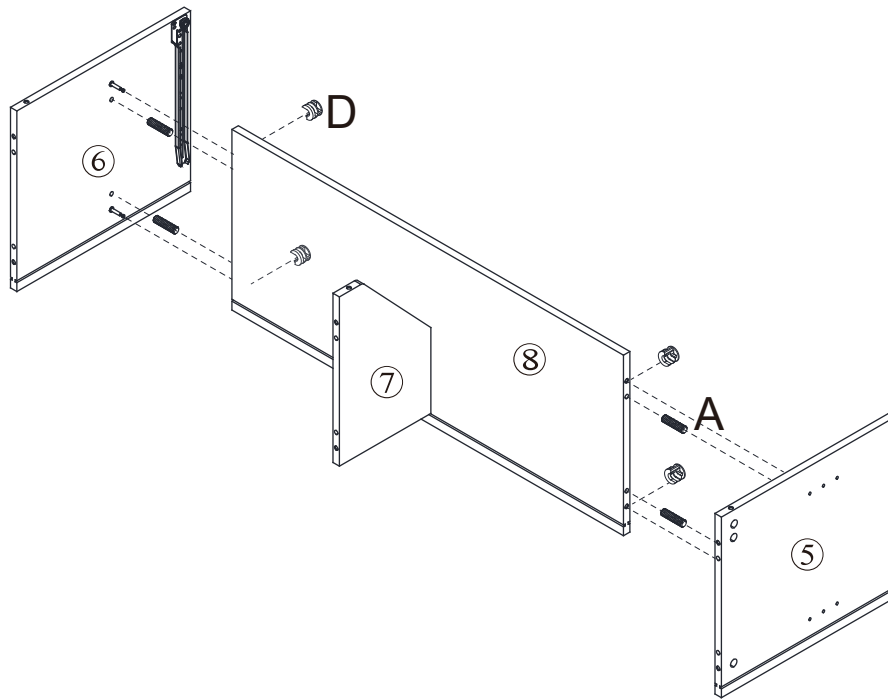


Step 2 / Étape 2

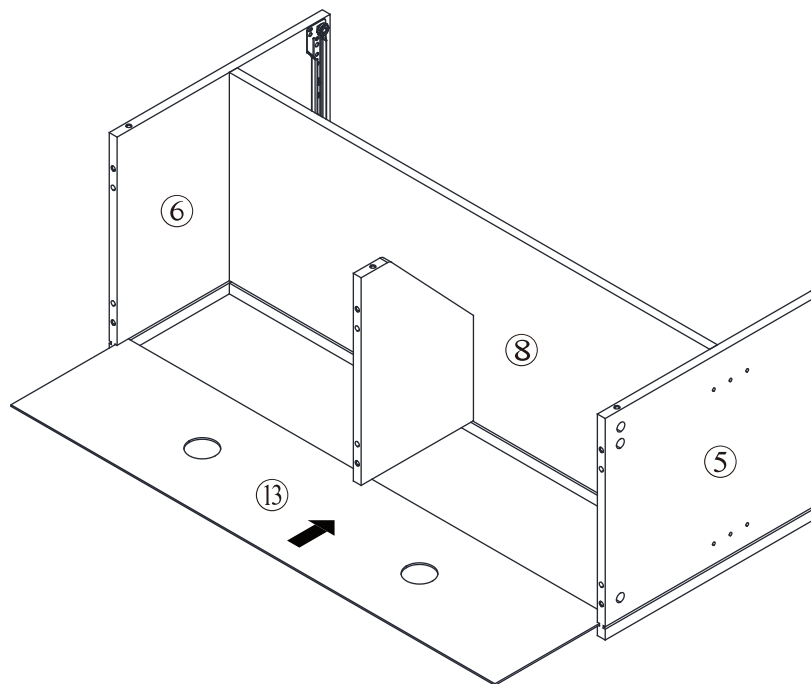


ASSEMBLY INSTRUCTIONS (INSTRUCTIONS D'ASSEMBLAGE)

Step 3 / Étape 3

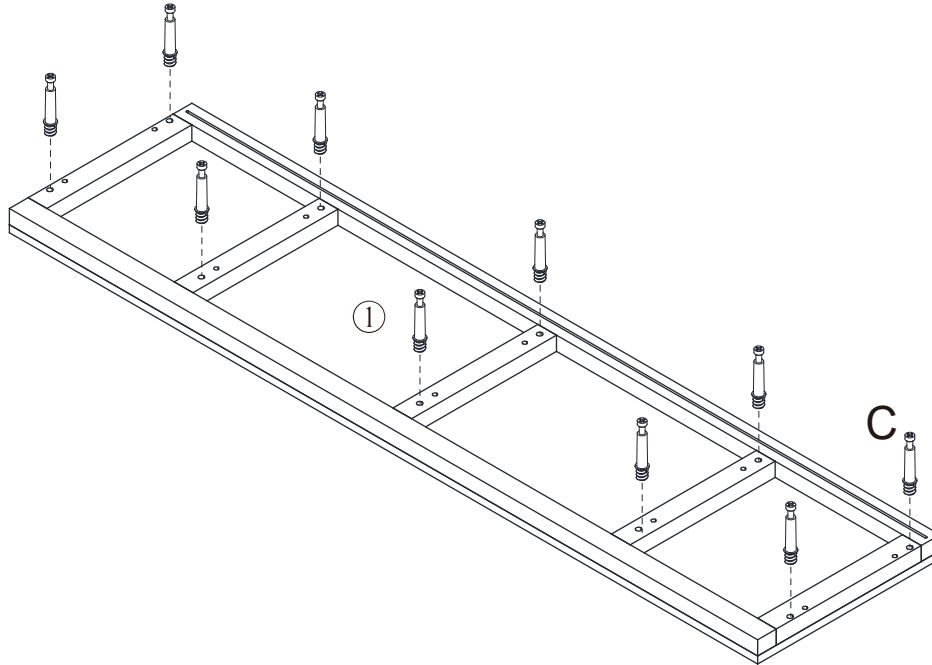


Step 4 / Étape 4

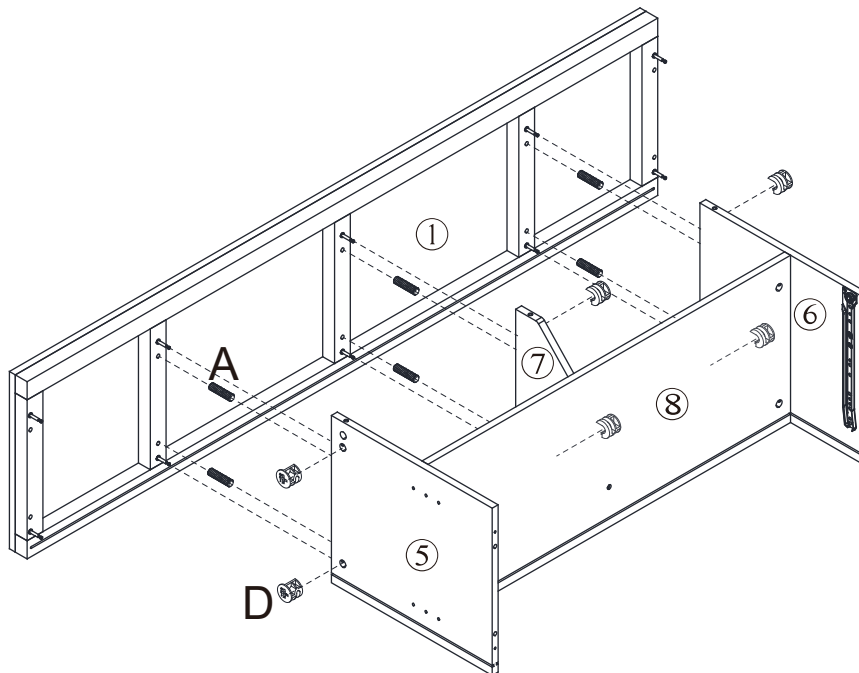


ASSEMBLY INSTRUCTIONS (INSTRUCTIONS D'ASSEMBLAGE)

Step 5 / Étape 5

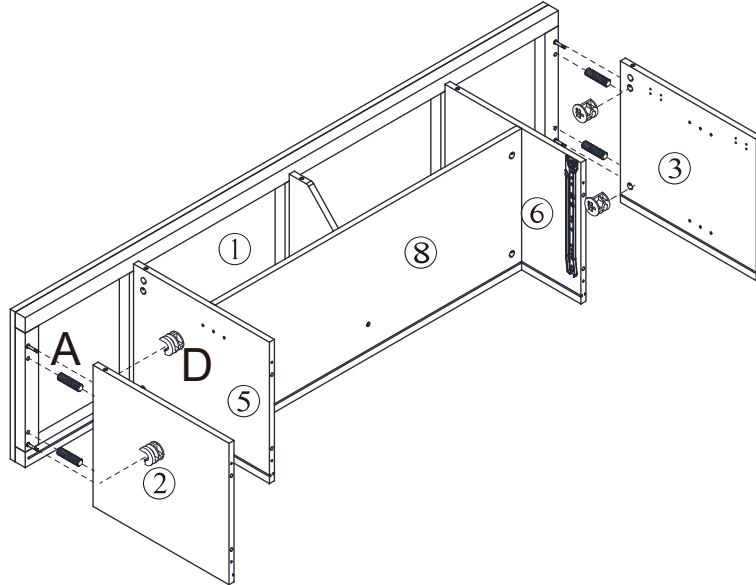


Step 6 / Étape 6

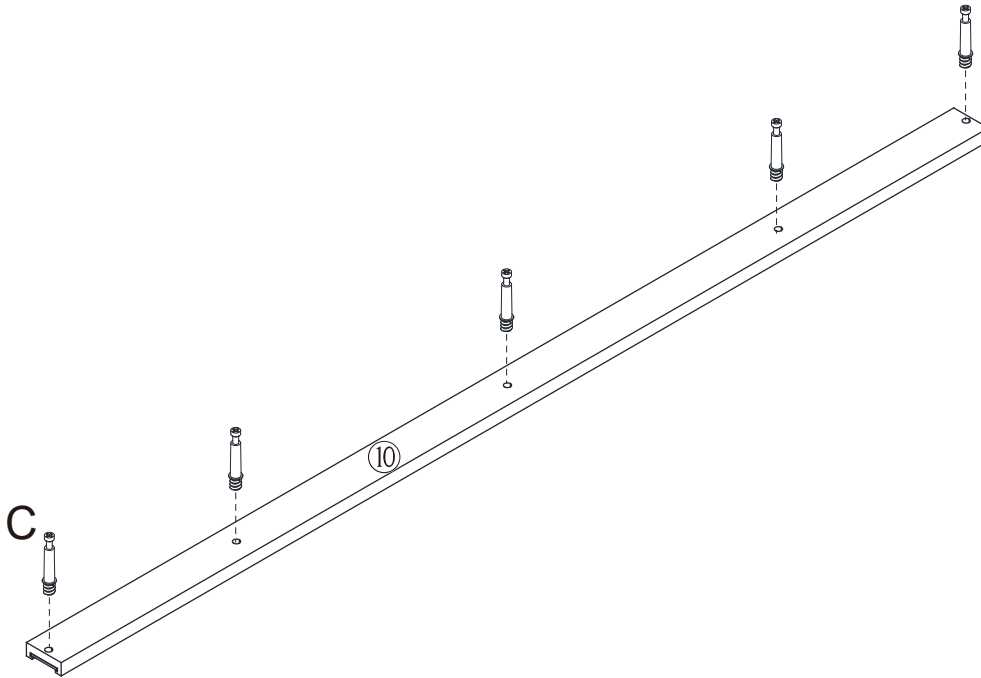


ASSEMBLY INSTRUCTIONS (INSTRUCTIONS D'ASSEMBLAGE)

Step 7 / Étape 7

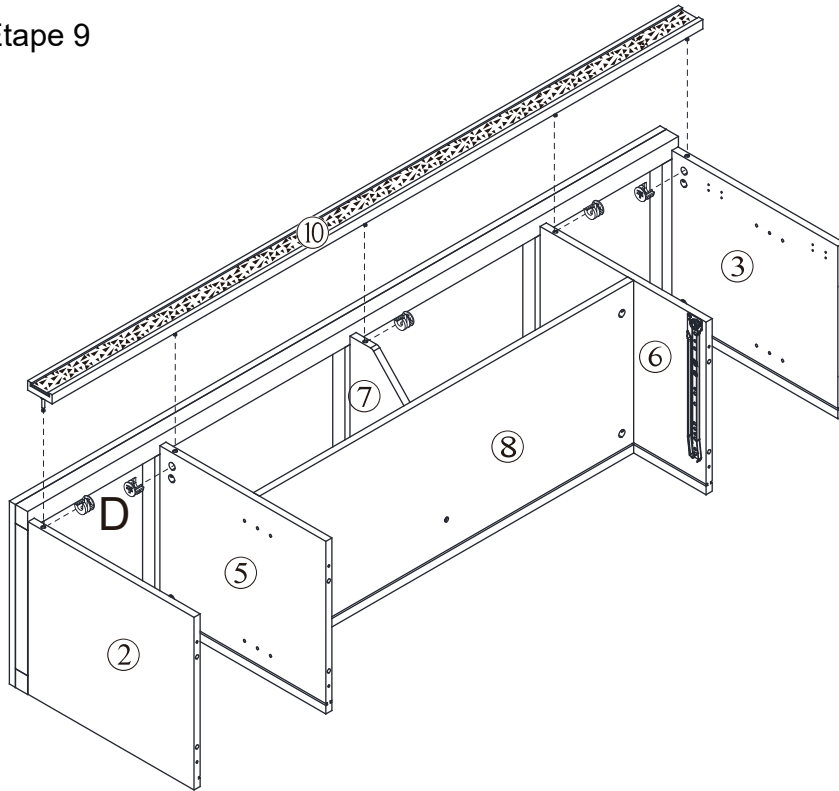


Step 8 / Étape 8

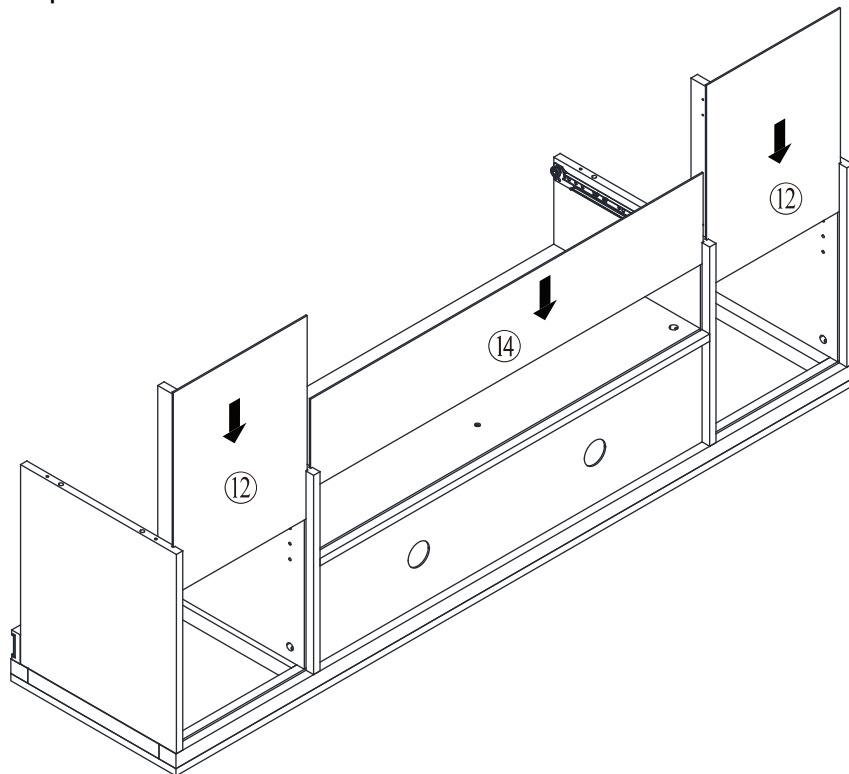


ASSEMBLY INSTRUCTIONS (INSTRUCTIONS D'ASSEMBLAGE)

Step 9 / Étape 9

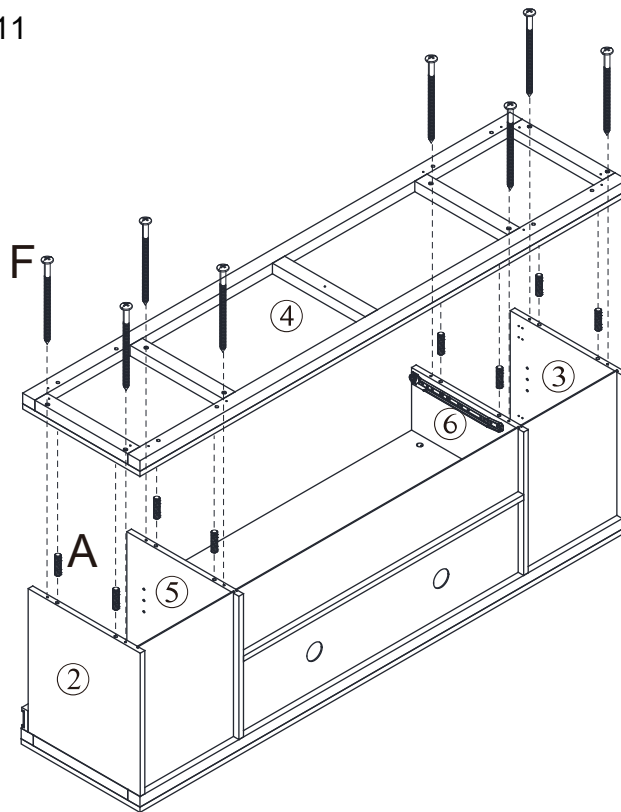


Step 10 / Étape 10

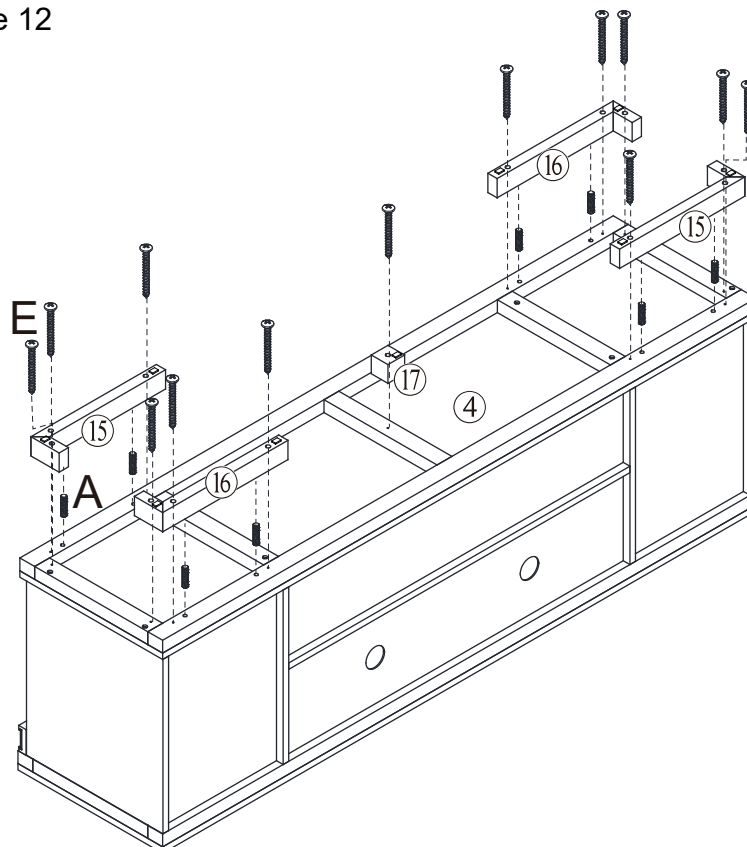


ASSEMBLY INSTRUCTIONS (INSTRUCTIONS D'ASSEMBLAGE)

Step 11 / Étape 11

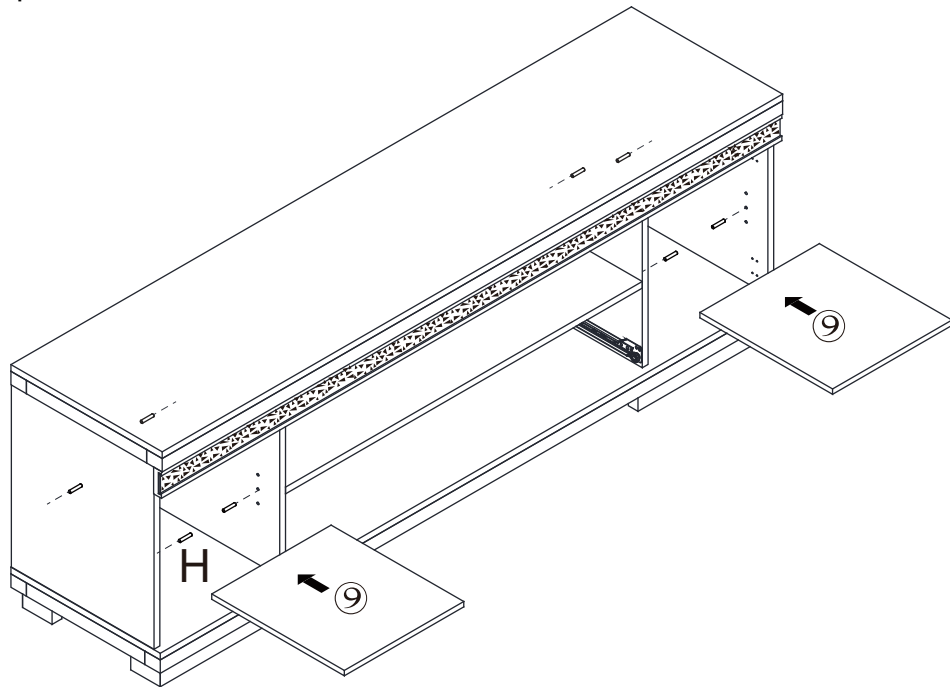


Step 12 / Étape 12

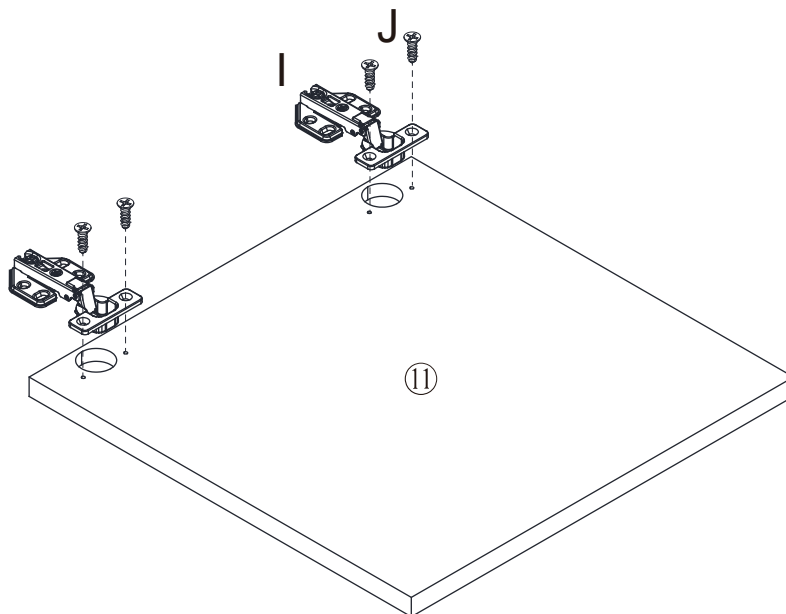


ASSEMBLY INSTRUCTIONS(INSTRUCTIONS D'ASSEMBLAGE)

Step 13 / Étape 13

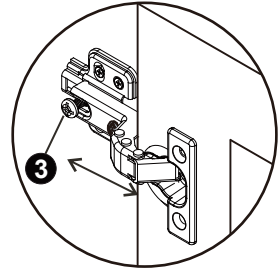
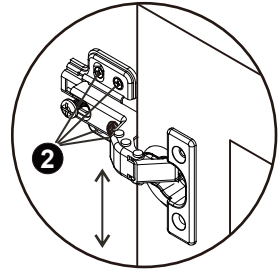
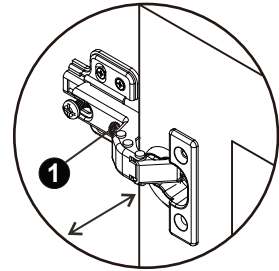
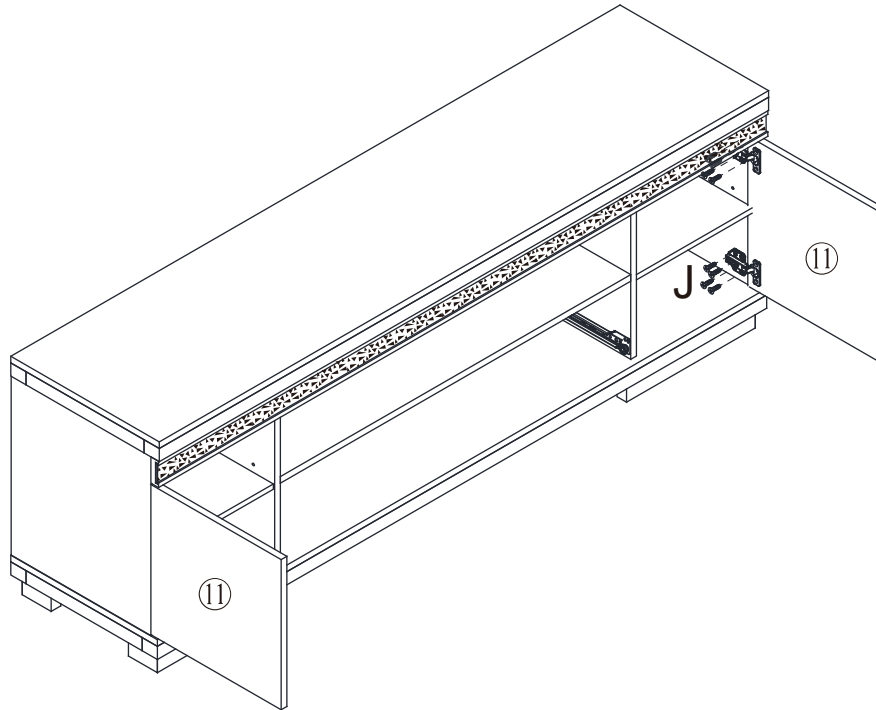


Step 14 / Étape 14 X2

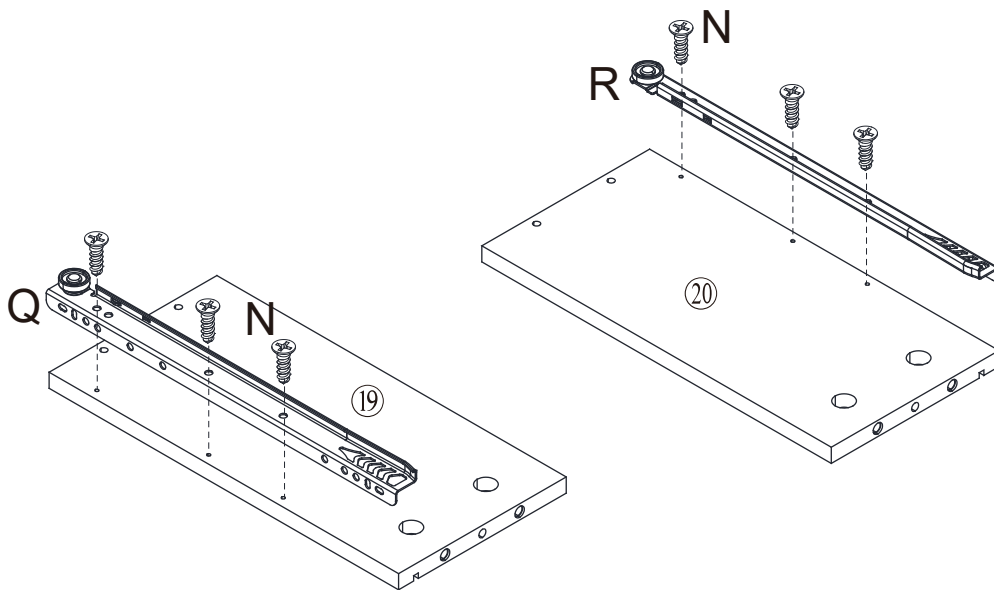


ASSEMBLY INSTRUCTIONS (INSTRUCTIONS D'ASSEMBLAGE)

Step 15 / Étape 15

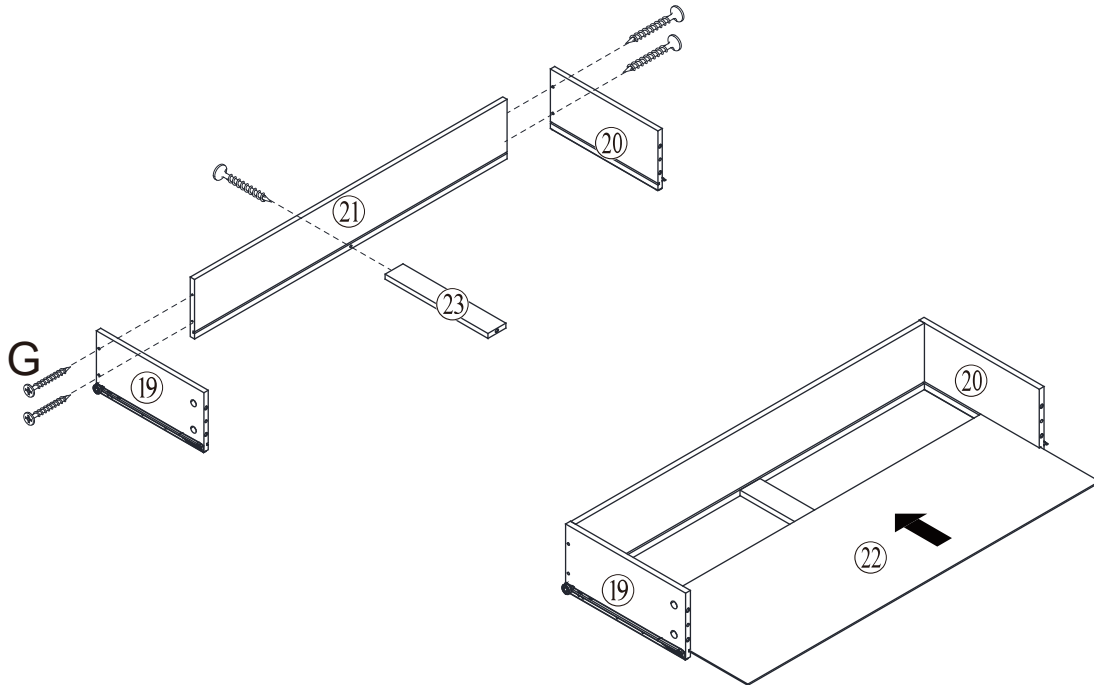


Step 16 / Étape 16

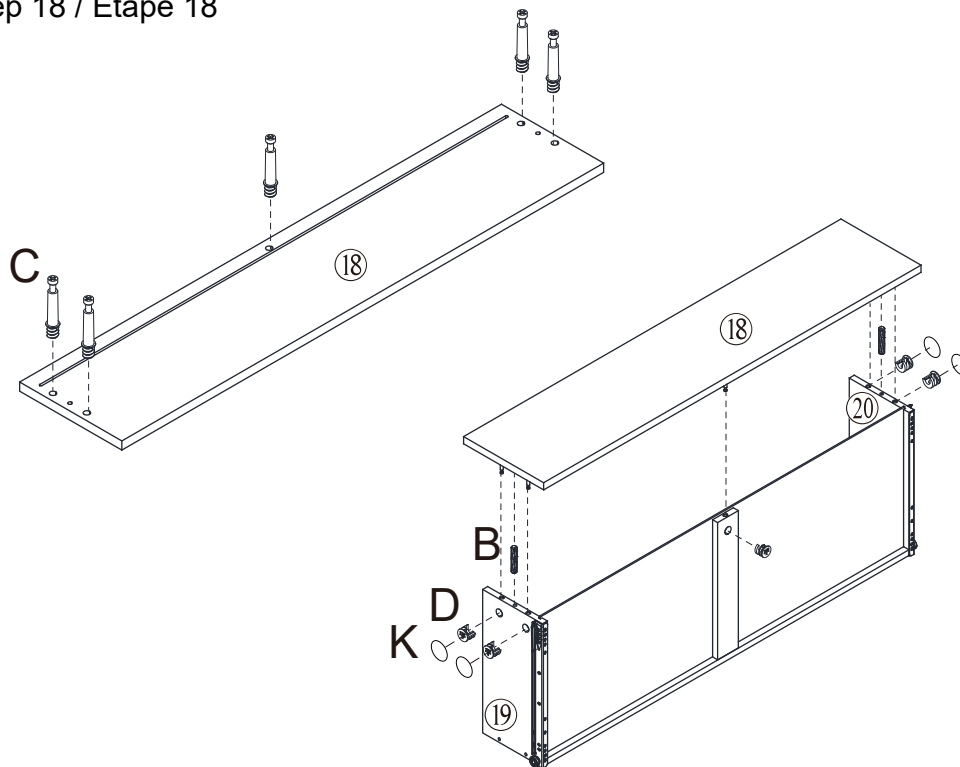


ASSEMBLY INSTRUCTIONS (INSTRUCTIONS D'ASSEMBLAGE)

Step 17 / Étape 17

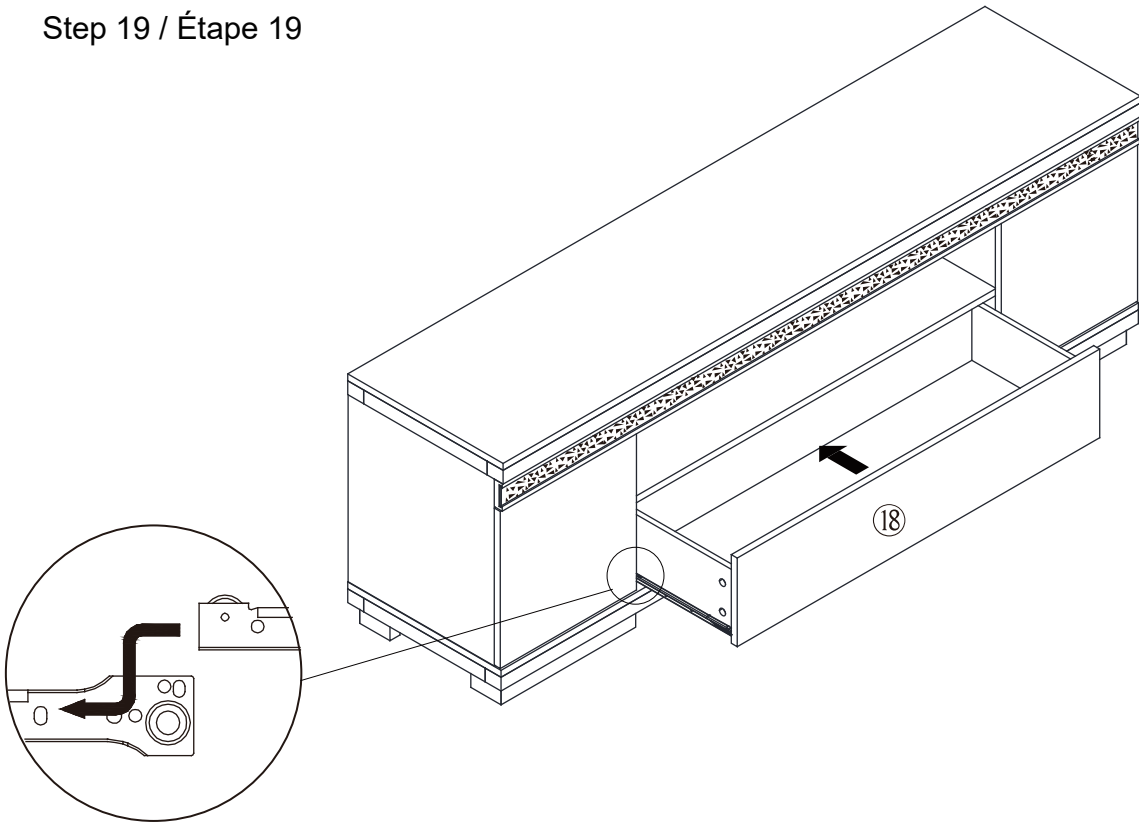


Step 18 / Étape 18



ASSEMBLY INSTRUCTIONS (INSTRUCTIONS D'ASSEMBLAGE)

Step 19 / Étape 19



Step 20 / Étape 20

