

ASSEMBLY INSTRUCTIONS NOTICE D'ASSEMBLAGE

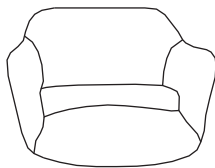
ITEM : T-1136
FINNGBST/FINNTBST/FINNWBST

Important note/Note importante:

1. Place all wooden parts on a clean and smooth surface such as a rug or carpet to avoid scratching the parts./ Placer les pièces sur une surface propre et lisse tel qu'une couverture ou un tapis pour éviter d'endommager les pièces.
2. Kindly follow the assembly instructions step by step./ Veuillez suivre la notice d'assemblage, pas à pas.
3. Do not tighten all screws and bolts until the chair is fully assembled./ Ne serrer les vis et boulons à fond que lorsque le produit est entièrement assemblé.

PARTS IDENTIFICATION / IDENTIFICATION DES PIÈCES

1 Seat
Assise



1pc

2 Gas lift
Vérin à gaz



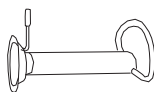
1pc

3 Connection buckle
Boucle de jonction



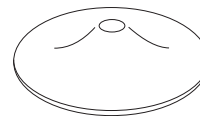
1pc

4 Footrest
Appui-pied



1pc

5 Pan
Oeillet plat



1pc

HARDWARE IDENTIFICATION / IDENTIFICATION DES PIÈCES MONTAGE

A Bolt
Boulon
M6X16mm



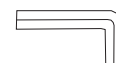
4pcs

B Screw gasket
Vis de serrage
du joint



4pcs

C Allen Key
Clé Allen
M6

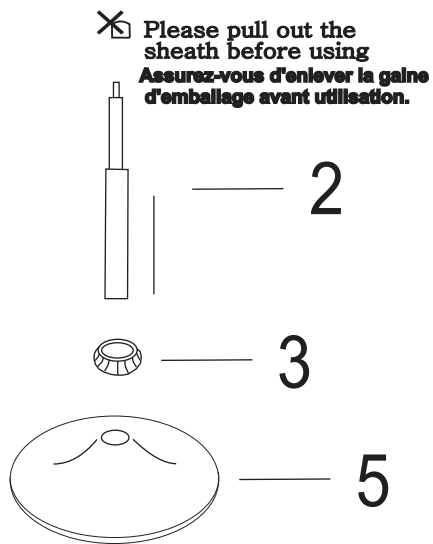


1pc

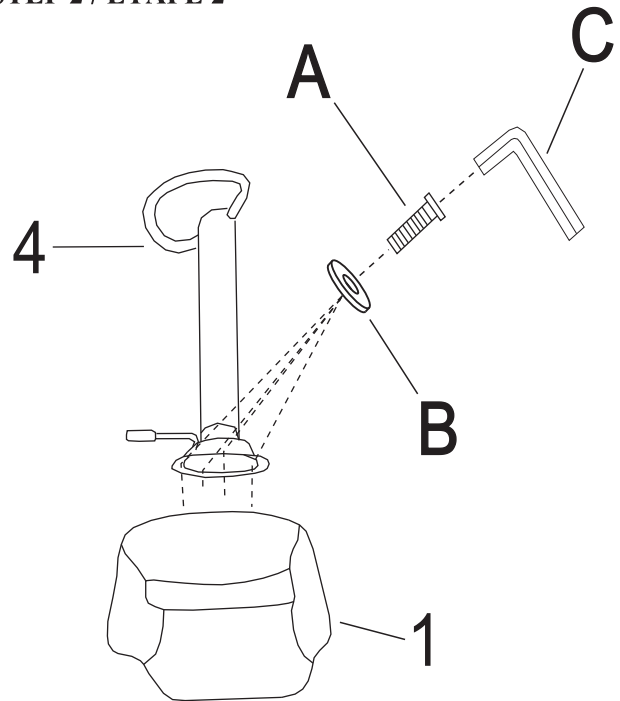
ASSEMBLY INSTRUCTIONS NOTICE D'ASSEMBLAGE

ITEM : T-1136
FINNGBST/FINNTBST/FINNWBST

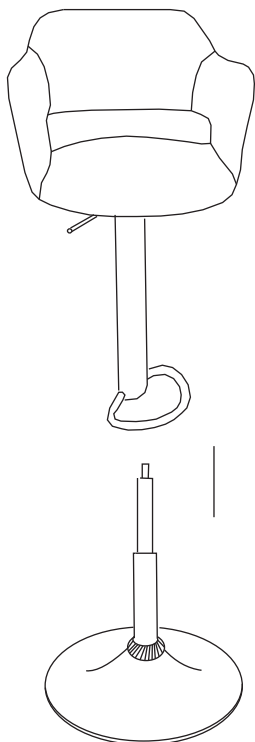
STEP 1 / ÉTAPE 1



STEP 2 / ÉTAPE 2



STEP 3 / ÉTAPE 3



COMPLETE / ASSEMBLAGE TERMINÉ

