

ASSEMBLY INSTRUCTIONS/NOTICE D'ASSEMBLAGE
DESCRIPTION : ELLIS CHAR FULL HEADBOARD/ELLIS GREY FULL HEADBOARD /
TÊTE DE LIT ELLIS DOUBLE ANTHRACITE/TÊTE DE LIT ELLIS DOUBLE GRISE
ITEM NO: ELLIBFHB/ELLIGFHB

IMPORTANT NOTES / NOTE IMPORTANTE:

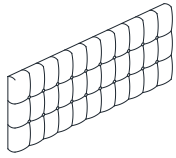
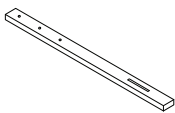
.Place all wooden parts on a clean and smooth surface such as a rug or carpet to avoid scratching the parts.
 / Placer toutes les pièces en bois sur une surface propre et lisse, telle qu'un tapis ou une moquette, afin d'éviter de rayer les pièces.

.Kindly follow the assembly instructions step by step . / Suivre les instructions du montage étape par étape.

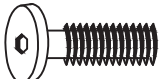




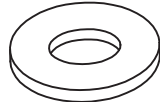


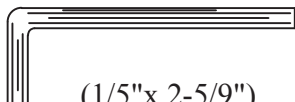
.Do not tighten all screws and bolts until the product is fully assembled./ Attendre que le produit soit complètement assemblé avant de serrer toutes les vis et tous les boulons.

.Keep all hardware parts out of reach of children./Garder toutes les pièces du matériel hors de portée des enfants.

PARTS IDENTIFICATION / IDENTIFICATION DES PIÈCES

A		B	
	Headboard (1 pcs) Tête de lit (1 pces)		Headboard Leg (1 pc) Tête de lit Pied (1 pce)

HARDWARE LIST / LISTE DES OUTILS

1	 (5/16"x 1 3/8") Bolt 1 (4 pcs) Boulon 1 (4 pces)	2	 (5/16"x 13) Spring Washer (4 pcs) Rondelle ressort (4 pces)	3	 (5/16"x 19) Flat Washer (4 pcs) Rondelle plate (4 pces)
4	 (1/4"x 2") Bolt 2 (4 pcs) Boulon 4 (4 pces)	5	 (1/4"x 12) Spring Washer (4 pcs) Rondelle ressort (4 pces)	6	 (1/4"x 19) Flat Washer (8 pcs) Rondelle plate (8 pces)
7	 (M6) Hex Nut (4 pcs)	8	 (3/16"x 4") Allen Key 1 (1 pc) Clé hexagonale 1 (1 pce)	9	 (1/5"x 2-5/9") Allen Key 2 (1 pc) Clé hexagonale 2 (1 pce)

ASSEMBLY INSTRUCTIONS/NOTICE D'ASSEMBLAGE

DESCRIPTION : ELLIS CHAR FULL HEADBOARD/ELLIS GREY FULL HEADBOARD /
TÊTE DE LIT ELLIS DOUBLE ANTHRACITE/TÊTE DE LIT ELLIS DOUBLE GRISE

ITEM NO: ELLIBFHB/ELLIGFHB

