



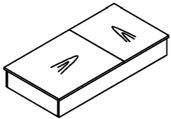





ECHO 3510-30

COFFEE TABLE / TABLE À CAFÉ

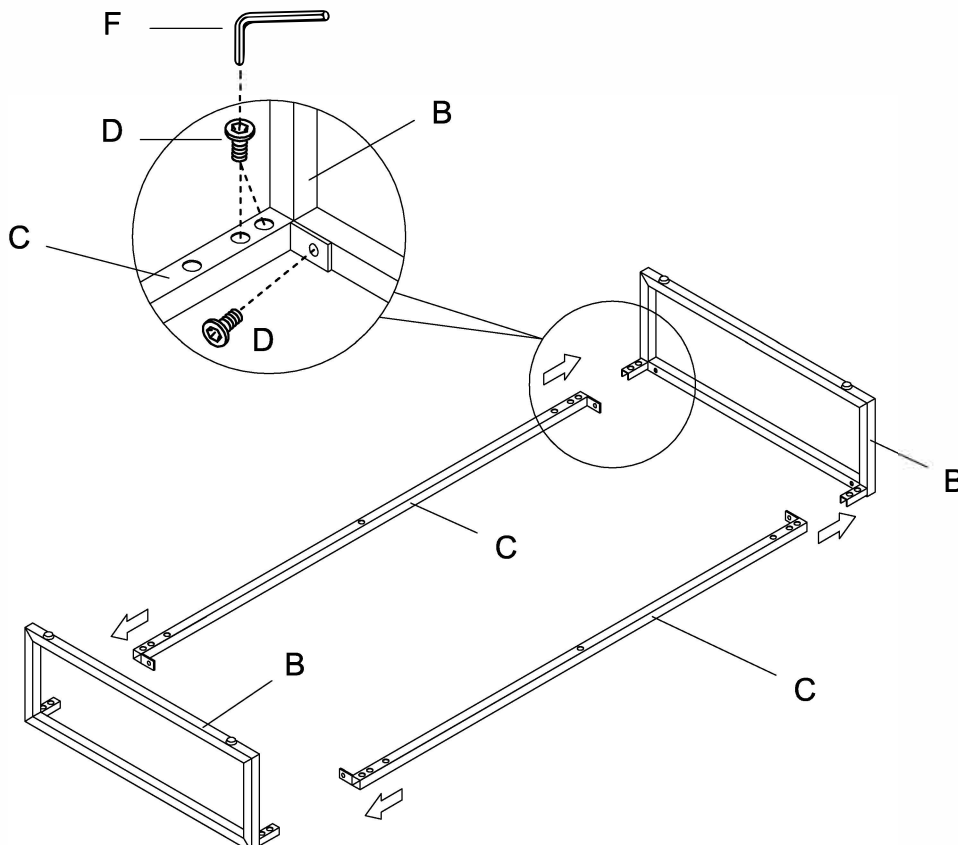
HAVE A QUESTION? GIVE US A CALL. 1-800-363-0219 VOUS AVEZ UNE QUESTION? APPELÉZ-NOUS AU 1-800-363-0219

Thank you for purchasing this product from Mazin Furniture. Please take the time to read and follow the instructions below. Check that you have all parts and hardware before assembly. Parts apparently missing are often found in the packing materials. If you do not have all the parts listed, have your dealer contact us and they will be sent to you immediately.

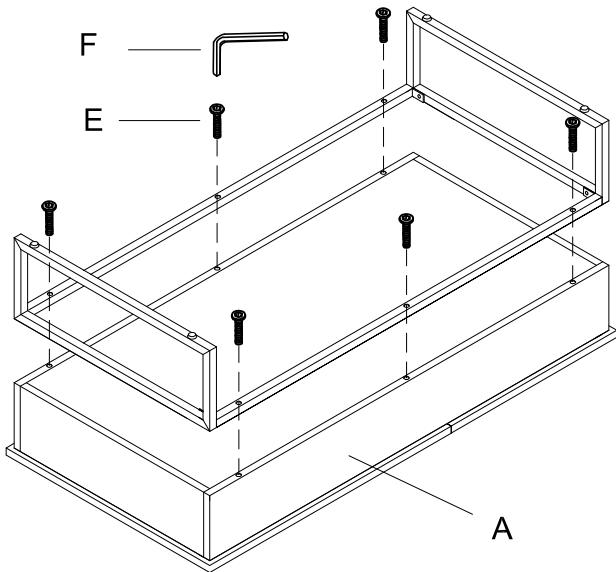
Merci d'avoir acheté ce produit de Mazin Furniture. Veuillez lire et suivre les instructions ci-dessous. Vérifiez avant le montage que vous avez toutes les pièces et fixations. Les pièces qui semblent manquer se trouvent souvent dans les matériaux d'emballage. Si vous n'avez pas toutes les pièces de la liste, demandez à votre détaillant et nous vous les enverrons immédiatement.

PARTS LIST / LISTE DE PIÈCES							
A		Table top / Dessus de table	1pc	C		Apron stretcher / Brancard de protection	2pc
B		Side frame / Support latéral	2pc				
HARDWARE LIST / LISTE DE QUINCAILLERIE							
D		Bolt / Boulon Ø $\frac{1}{4}$ x1/2"L	12pc	F		Allen key / Clè allen 4mm	1pc
E		Bolt / Boulon Ø $\frac{1}{4}$ x1-1/4"L	6pc				

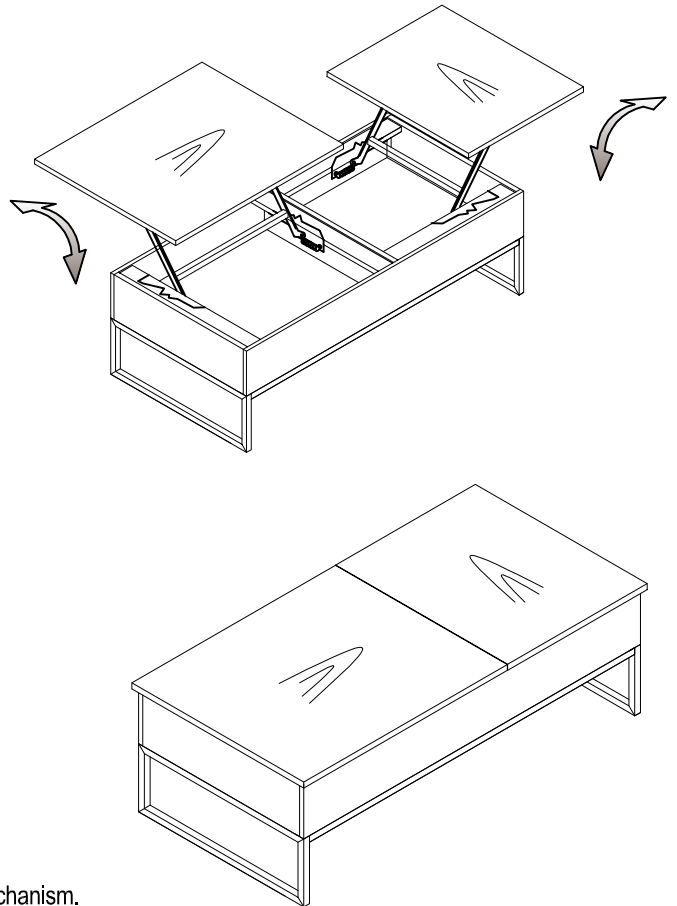
STEP 1 / ÉTAPE 1 :



STEP 2 / ETAPE 2 :



STEP 3 / ETAPE 4 :



CAUTION!

Do not allow children to play on the mechanized furniture or operate the mechanism. Top surfaces fold down on closing, so that a child could possibly be injured. Always leave furniture in the closed position when unattended. To prevent the table from tipping over, do not place more than 30 pounds on the top when in the open position.

KEEP HANDS CLEAR OF MECHANISM

MISE EN GARDE!

Ne laissez pas les enfants jouer sur les meubles mécanisés ou actionner le mécanisme. Les surfaces supérieures se replient lors de la fermeture, de sorte qu'un enfant pourrait éventuellement être blessé. Laissez toujours les meubles dans la position fermée lorsqu'ils sont sans surveillance. Pour empêcher le talbe de basculer, ne placez pas plus de 30 livres sur le dessus lorsqu'il est en position ouverte.

GARDER LES MAINS À L'ÉCART DU MÉCANISME

DO NOT TIGHTEN BOLTS UNTIL COMPLETELY ASSEMBLED.

NE PAS SERRER LES BOULONS JUSQU'À CE QUE LE MONTAGE SOIT COMPLETMENT TERMINE

CAUTION

If you are placing your furniture directly on a surface with no rug or carpet, we recommend you first purchase felt pads and place under the legs, feet or base to protect your floor and facilitate movement.

ATTENTION

Si vous disposez vos meubles directement sur une surface non recouverte de tapis ou de moquette, nous vous recommandons d'acheter d'abord des patins en feutre à placer sous les pieds, les pattes ou la base des meubles pour protéger votre revêtement de sol et faciliter le déplacement des meubles.