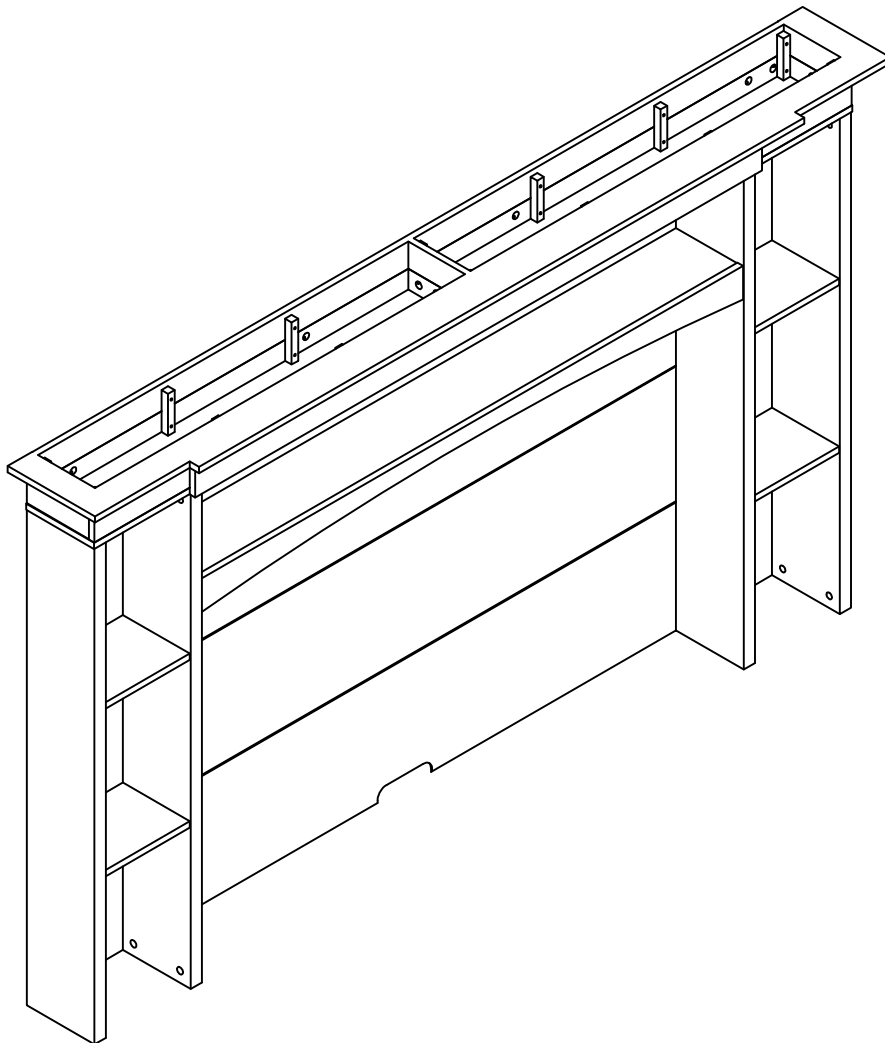


ASSEMBLY INSTRUCTIONS /  
INSTRUCTIONS D'ASSEMBLAGE

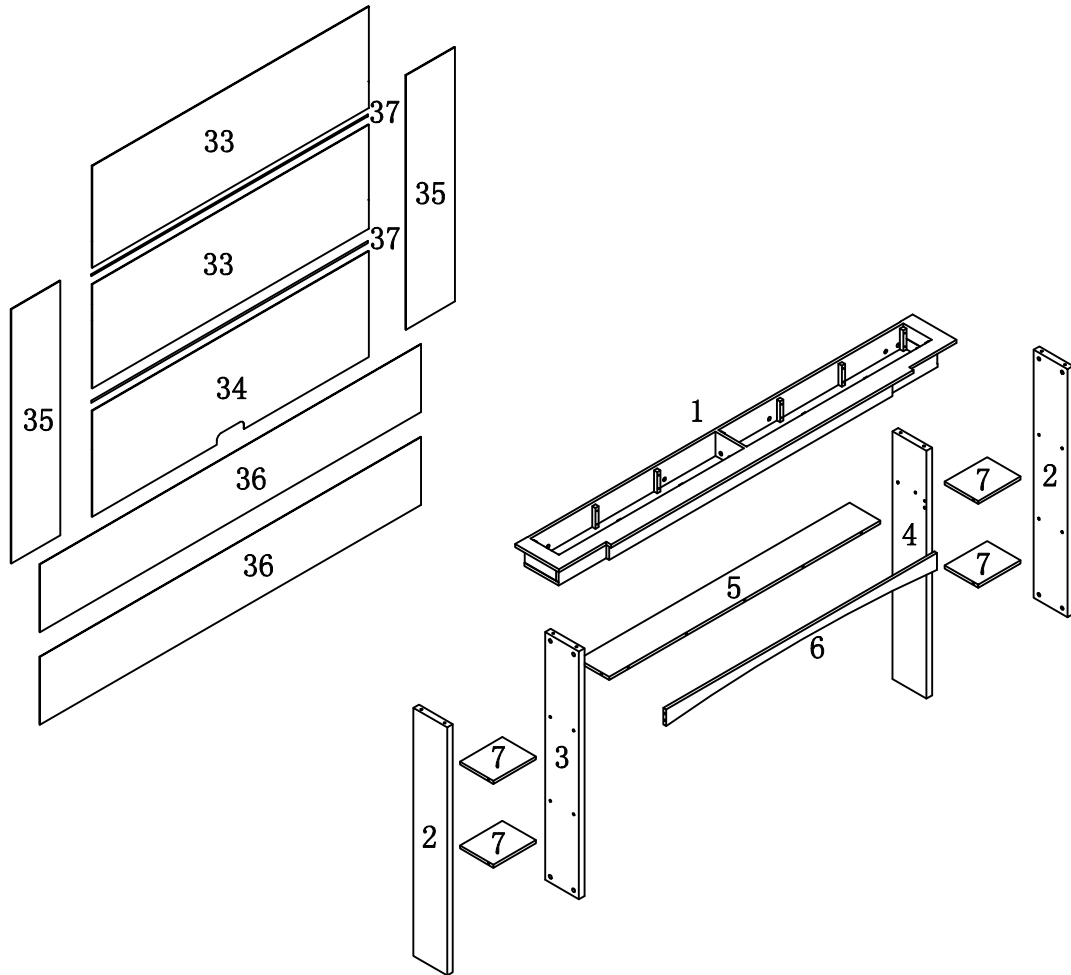
---

ITEM NO/NO ARTICLE:EMR84HUT/192541BR



# PARTS IDENTIFICATIONS / IDENTIFICATION DES PIECES


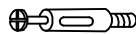


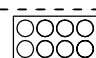

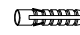

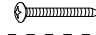
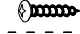
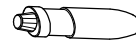
ITEM NO/NO ARTICLE:EMR84HUT/192541BR



(1) 1pc/pce	(31) 4pcs/pces
(2) 2pcs/pces	(32) 4pcs/pces
(3) 1pc/pce	(33) 2pcs/pces
(4) 1pc/pce	(34) 1pc/pce
(5) 1pc/pce	(35) 2pcs/pces
(6) 1pc/pce	(36) 2pcs/pces
(7) 4pcs/pces	(37) 2pcs/pces

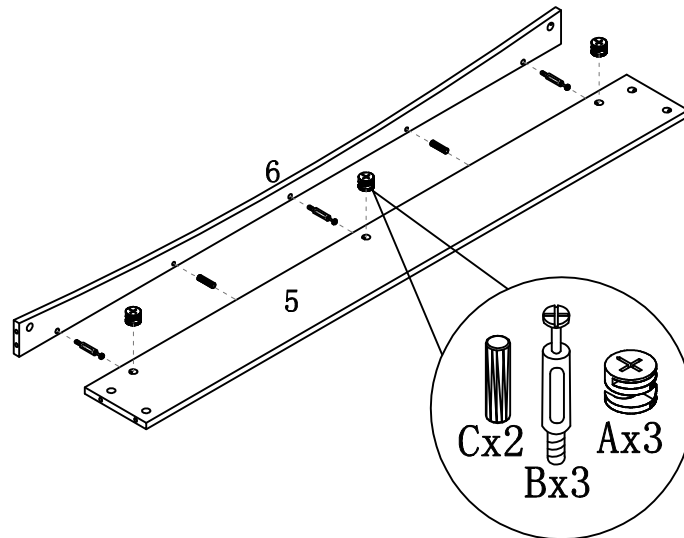
# HARDWARE IDENTIFICATIONS/ IDENTIFICATION DU KIT D'ASSEMBLAGE

ITEM NO/NO ARTICLE:EMR84HUT/192541BR

A		Φ 15	41pcs/pces
B		L29	41pcs/pces
C		Φ 8x25	4pcs/pces
D			60pcs/pces
E		Φ 22	41pcs/pces
F		197x5x1	2pcs/pces
G		Φ 8x40	2pcs/pces
H		12x12x1	4pcs/pces
I		Φ 5x40	2pcs/pces
J		Φ 4x25	2pcs/pces
K		<p>Glue: For securing please apply to wood dowel first before inserting into panel. Colle: Appliquez de la colle sur les goujons en bois avant de les insérer dans le panneau.</p>	

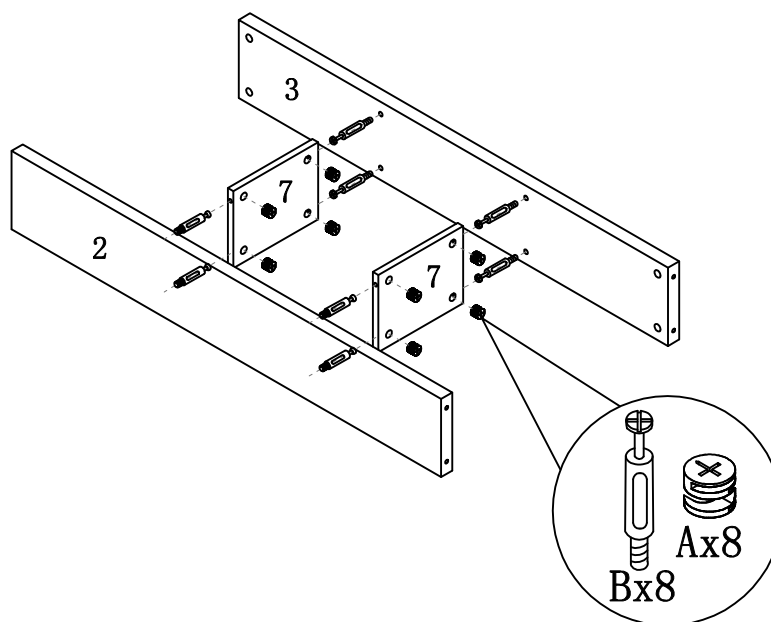
ITEM NO/NO ARTICLE:EMR84HUT/192541BR

---

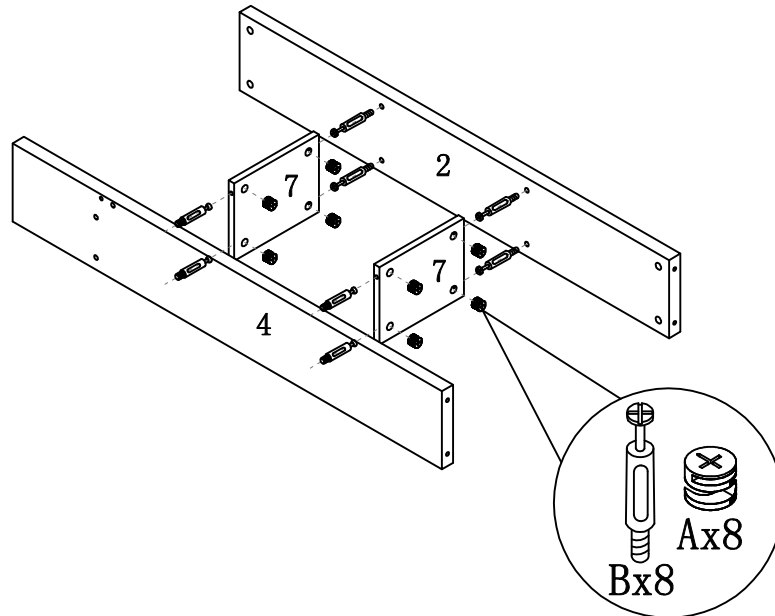


STEP 1 / ETAPE 1

STEP 2 / ETAPE 2

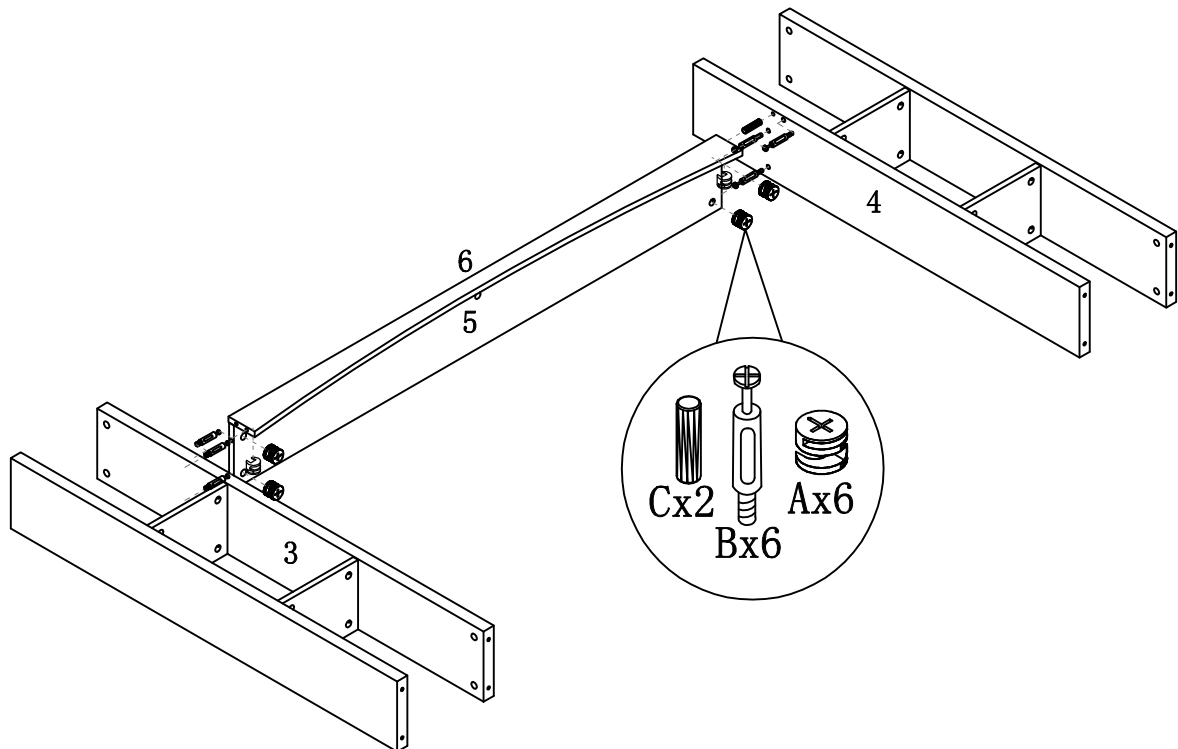


ITEM NO/NO ARTICLE:EMR84HUT/192541BR

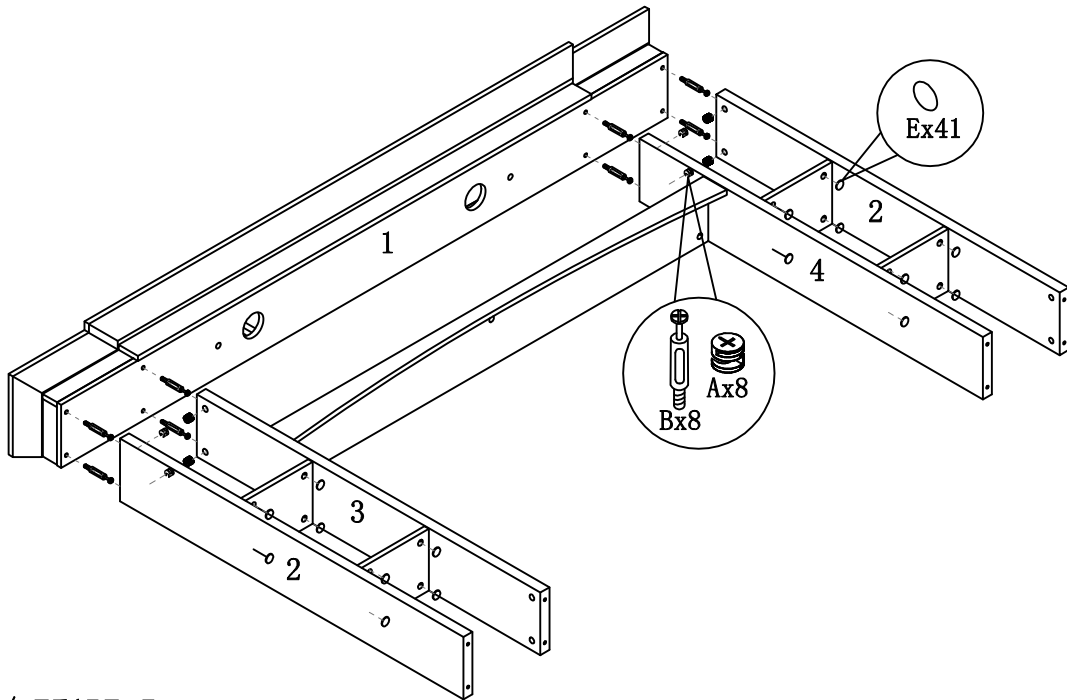


STEP 3 / ETAPE 3

STEP 4 / ETAPE 4

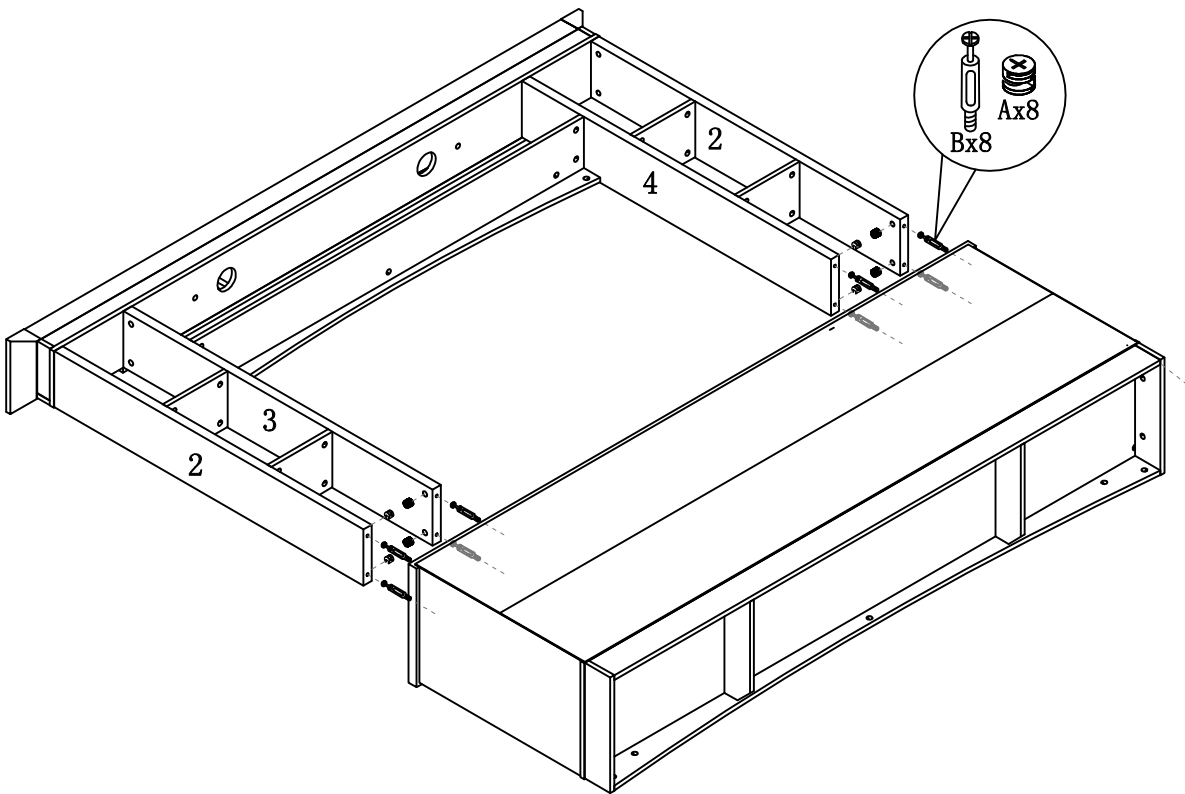


ITEM NO/NO ARTICLE:EMR84HUT/192541BR

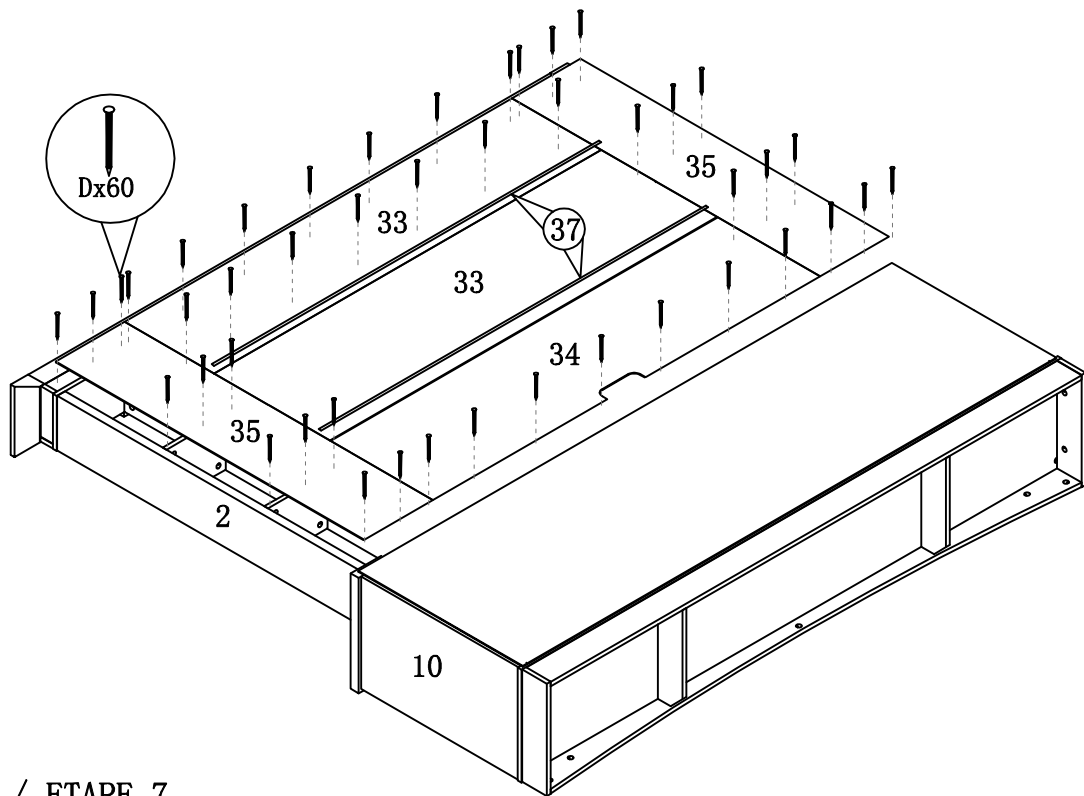


STEP 5 / ETAPE 5

STEP 6 / ETAPE 6

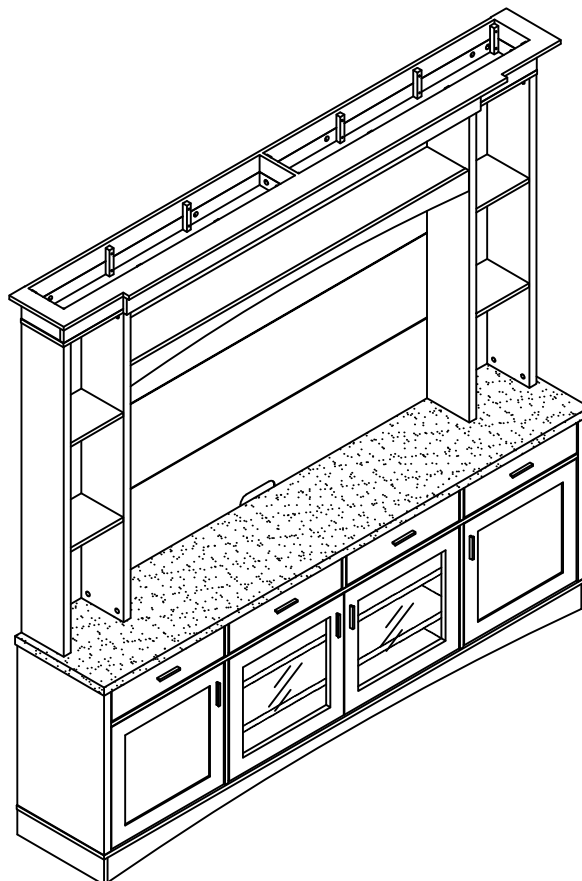


ITEM NO/NO ARTICLE:EMR84HUT/192541BR



STEP 7 / ETAPE 7

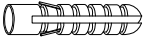
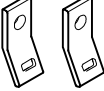
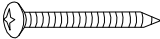


STEP 8 / ETAPE 8



# ANTI-TIPPING STRAP INSTRUCTION

## Instructions pour sangle anti-basculement

### Quincallerie (Incluse):

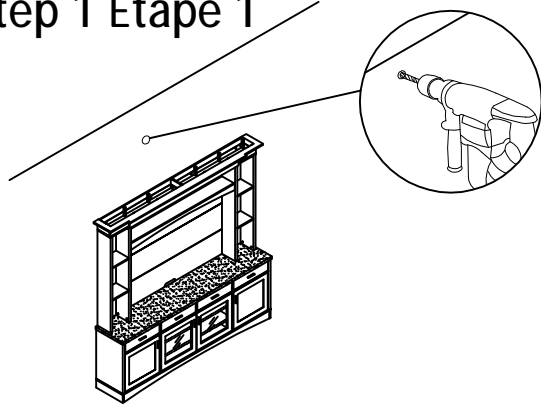
-  DRYWALL ANCHOR  $\phi 8 \times 40$  X 2PCS
-  Fixation en métal  $12 \times 12 \times 1$  X 4PCS
-  Vis  $\phi 5 \times 40$  X 2PCS
-  Sangle  $197 \times 5 \times 1$  X 2PCS
-  Vis  $\phi 4 \times 25$  X 2PCS

### Outils requis (Non inclus):

-  DRILL & DRILL BIT  
Perceuse et trépan
-  LIGHT HAMMER  
Marteau léger

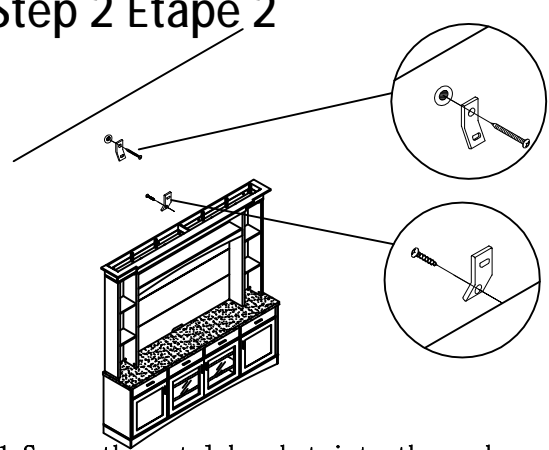
Note: Hardware included only compatible with standard drywalls. :Notez que la quincallerie incluse est compatible avec les ancrages de mur standard

### Step 1 Étape 1



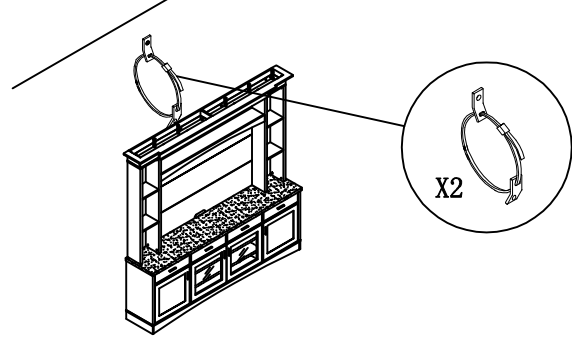
1. Find spot on wall 1" below the top of item.  
Placer sur le mur à 1 pouce au-dessus de l'article.
2. Using a drill bit slightly smaller than the gauge of anchor, drill a hole, then place the anchor into wall.  
À l'aide d'un trépan légèrement plus petit qu'un ancrage en acier de jauge, percer un trou puis placer l'ancrage dans le mur.

### Step 2 Étape 2



1. Screw the metal bracket into the anchor of wall.  
Visser la première fixation en métal à l'intérieur de l'ancrage de mur.
2. Screw the second metal bracket into the back of item along the of soleid frame.  
Visser la deuxième fixation à l'arrière de l'article.

### Step 3 Étape 3



1. Insert strap thru the bracket attached to wall and the second attached to the product.  
Insérer la sangle à l'intérieur de la fixation en métal. Elle s'attache facilement sur l'arrière du meuble, l'autre bout étant fixé au mur.
2. Pull tightly: Et puis tirer fermement.