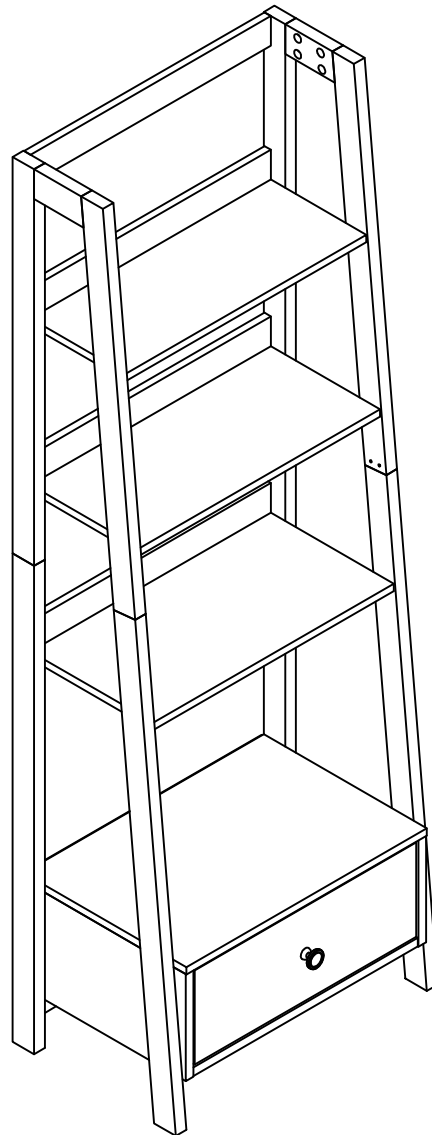


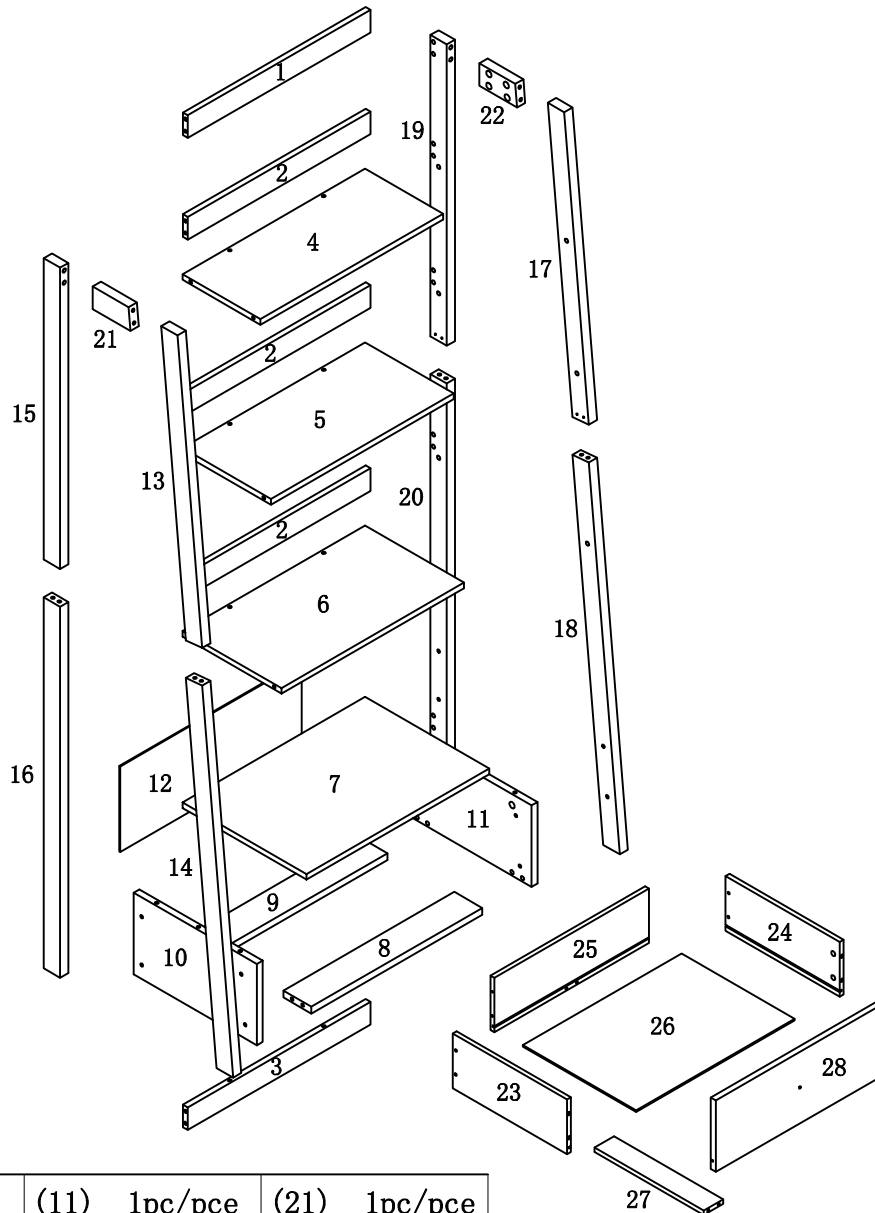
ASSEMBLY INSTRUCTIONS /
INSTRUCTIONS D'ASSEMBLAGE

ITEM NO/NO ARTICLE:EDE24BKC/192654



PARTS IDENTIFICATIONS / IDENTIFICATION DES PIECES

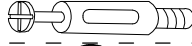

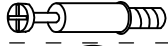

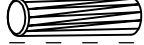

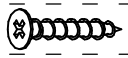
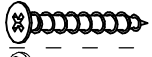









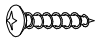
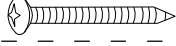
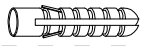

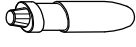
ITEM NO/NO ARTICLE: EDE24BKC/192654



(1)	1pc/pce	(11)	1pc/pce	(21)	1pc/pce
(2)	3pcs/pces	(12)	1pc/pce	(22)	1pc/pce
(3)	1pc/pce	(13)	1pc/pce	(23)	1pc/pce
(4)	1pc/pce	(14)	1pc/pce	(24)	1pc/pce
(5)	1pc/pce	(15)	1pc/pce	(25)	1pc/pce
(6)	1pc/pce	(16)	1pc/pce	(26)	1pc/pce
(7)	1pc/pce	(17)	1pc/pce	(27)	1pc/pce
(8)	1pc/pce	(18)	1pc/pce	(28)	1pc/pce
(9)	1pc/pce	(19)	1pc/pce		
(10)	1pc/pce	(20)	1pc/pce		

HARDWARE IDENTIFICATIONS/ IDENTIFICATION DU KIT D'ASSEMBLAGE

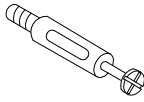
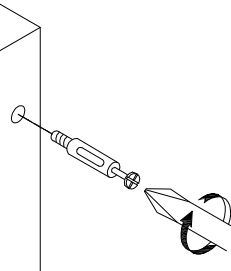
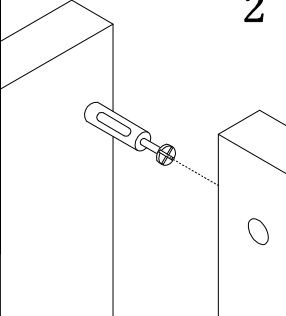
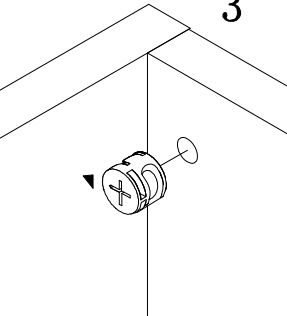
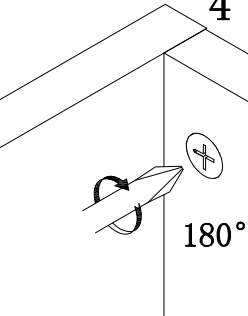
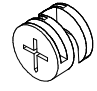
ITEM NO/NO ARTICLE: EDE24BKC/192654

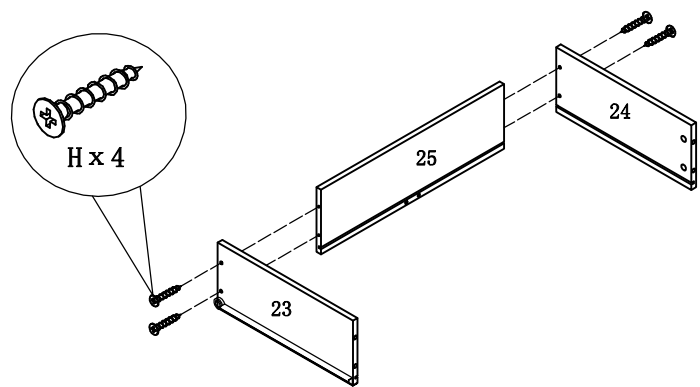
A		L29	52pcs/pces
B		ø15	52pcs/pces
C		L20	4pcs/pces
D		ø12	4pcs/pces
E		ø8x25	10pcs/pces
F		ø6x30	2pcs/pces
G		ø4x20	8pcs/pces
H		ø4x30	6pcs/pces
I		M6x25	8pcs/pces
J		H5303	1pc/pce
K		M4x22	1pc/pce
L		ø22 (BLK)	8pcs/pces
M		ø15 (BLK)	8pcs/pces
N		ø22 (DGY)	12pcs/pces
O			18pcs/pces
P		ø16	4pcs/pces
Q		197×5×1	1pc/pce
R		ø4x25	1pc/pce
S		ø5x40	1pc/pce
T		ø8 x 40	1pc/pce
U		12×12×1	2pcs/pces
V			1pc/pce

Glue: For securing please apply to wood dowel first before inserting into panel.

Colle: Appliquez de la colle sur les goujons en bois avant de les insérer dans le panneau.

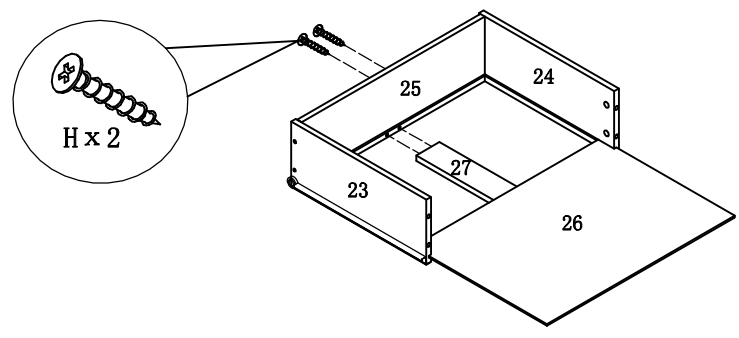
ITEM NO/NO ARTICLE: EDE24BKC/192654

HOW TO Mode d'emploi	1	2	3	4
 Cam Bolt Boulons à came				
 Cam Lock Came verrouillable	1. Screw Cam Bolt into panel. 1. Visser un boulon à came dans le panneau	2. Insert Cam Bolt into bolt hole of joining panel. 2. Insérer un boulon à came dans le trou du boulon pour joindre les panneaux	3. Insert Cam Lock. arrow facing bolt. 3. Insérer le boulon à came, la flèche est dirigée vers l'avant du boulon	4. Gently turn Cam Lock clockwise to lock position. 4. Tourner lentement la came verrouillable dans le sens des aiguilles d'une montre en position verrouillée.

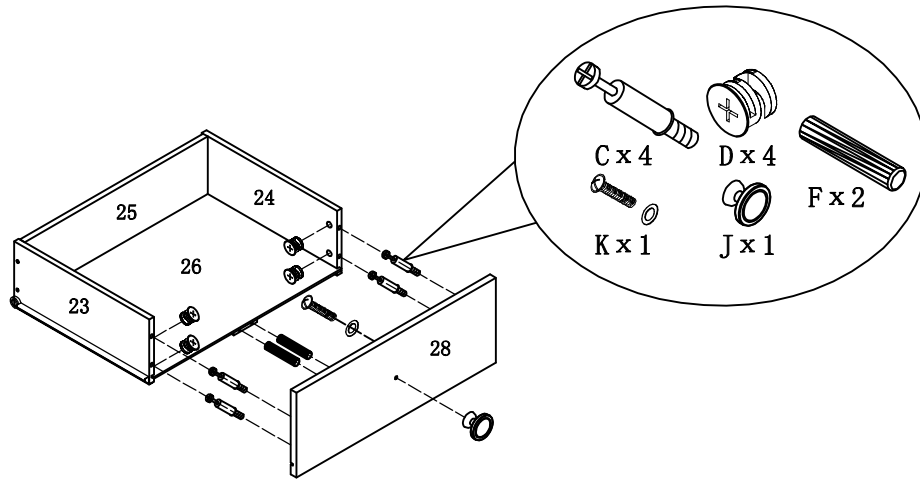


STEP1/ETAPE1

STEP2/ETAPE2

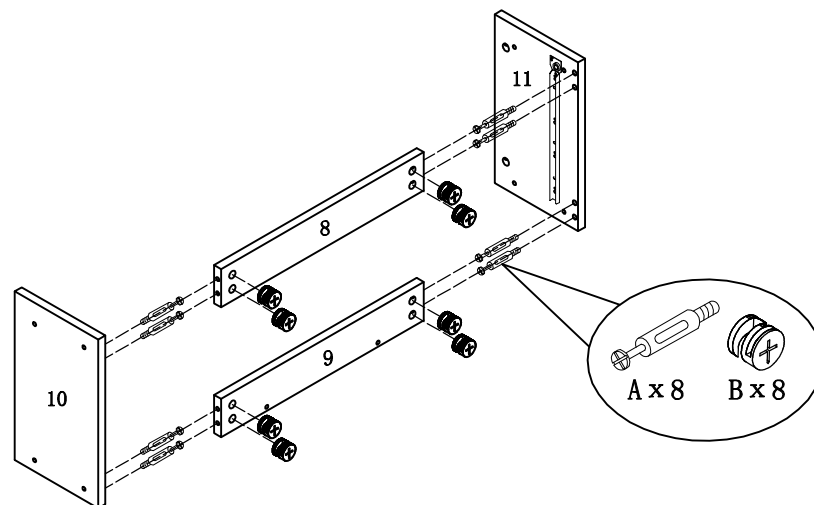


ITEM NO/NO ARTICLE:EDE24BKC/192654

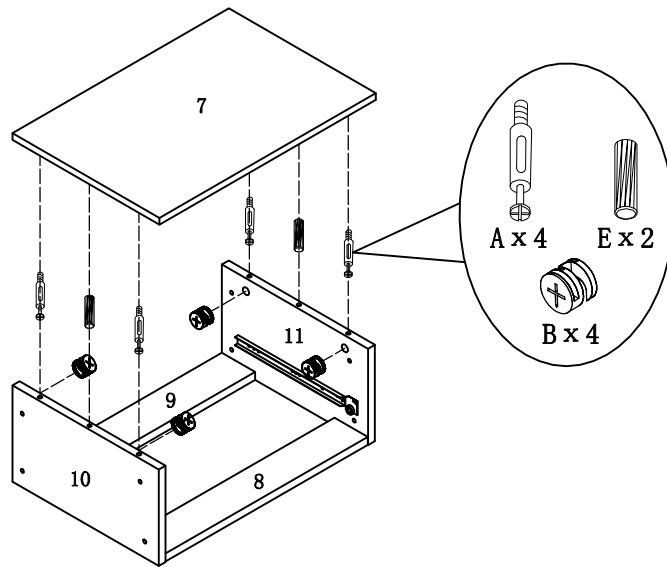


STEP3/ETAPE3

STEP4/ETAPE4

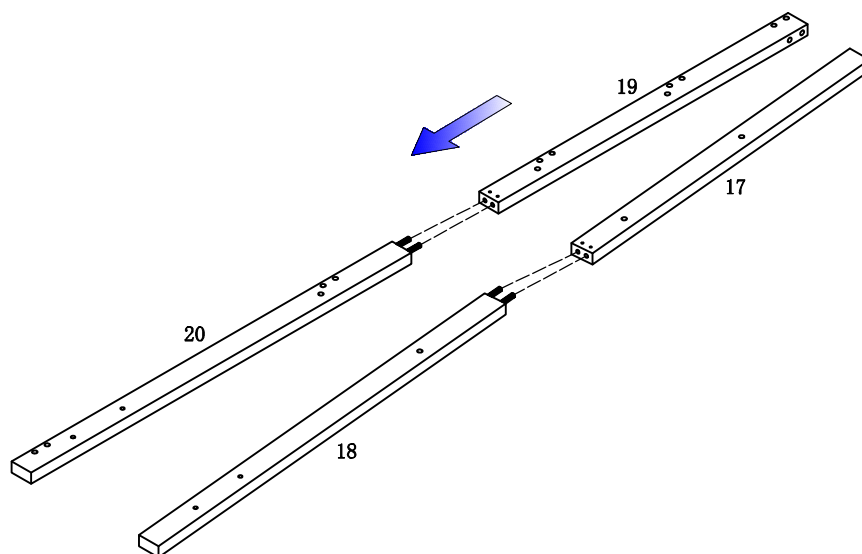


ITEM NO/NO ARTICLE:EDE24BKC/192654

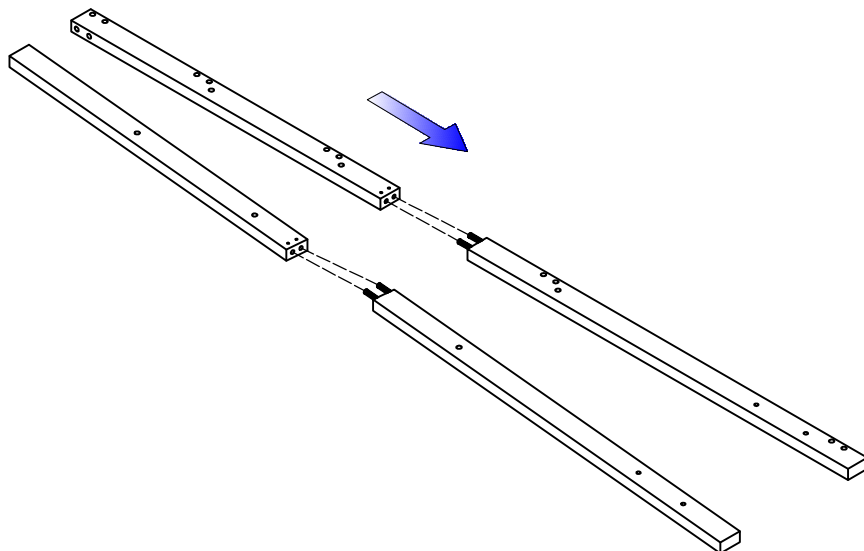


STEP5/ETAPE5

STEP6/ETAPE6

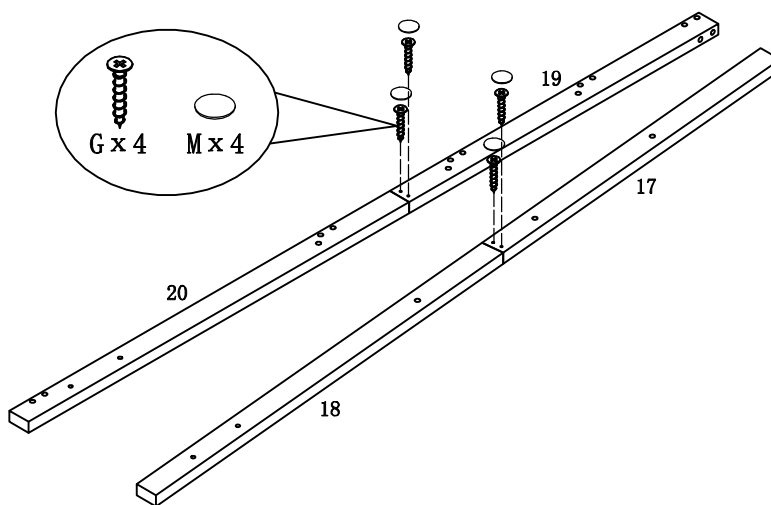


ITEM NO/NO ARTICLE:EDE24BKC/192654

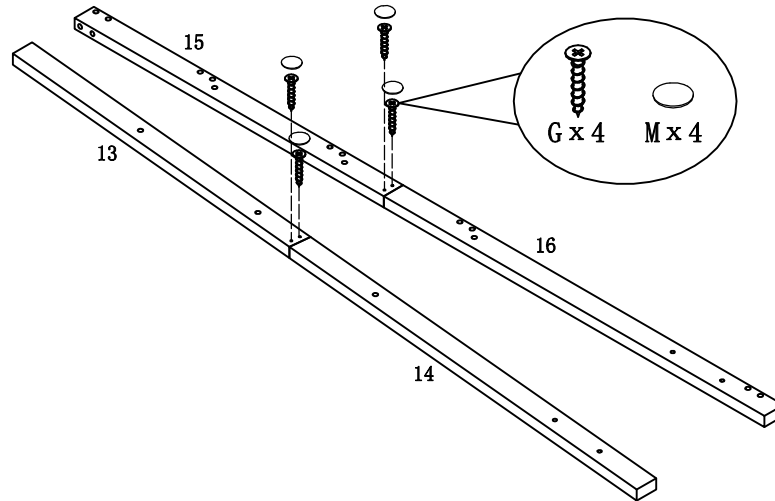


STEP7/ETAPE7

STEP8/ETAPE8

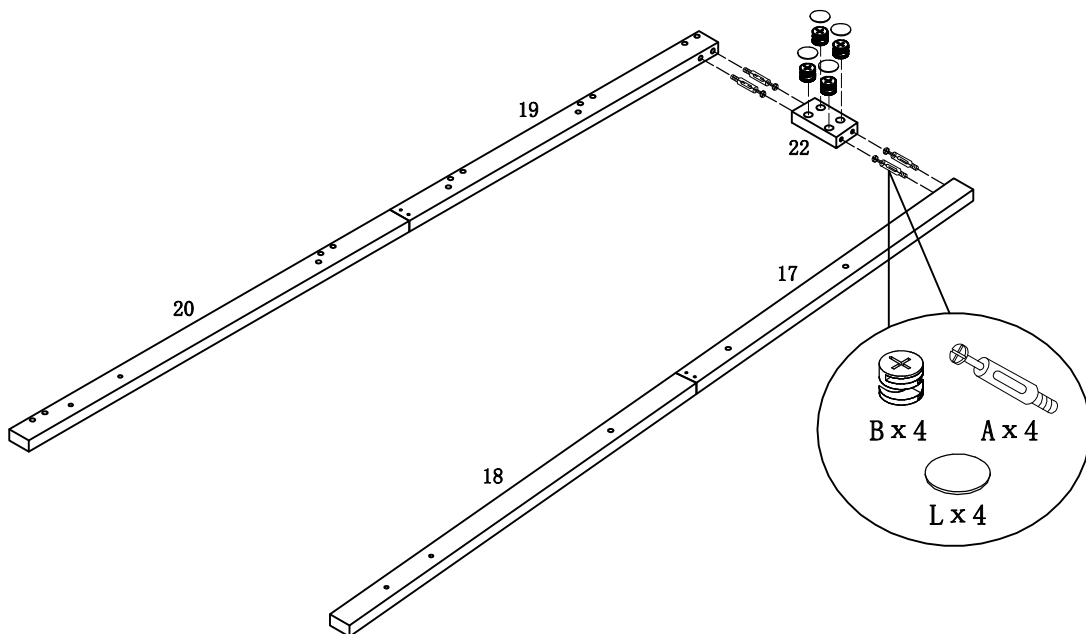


ITEM NO/NO ARTICLE:EDE24BKC/192654

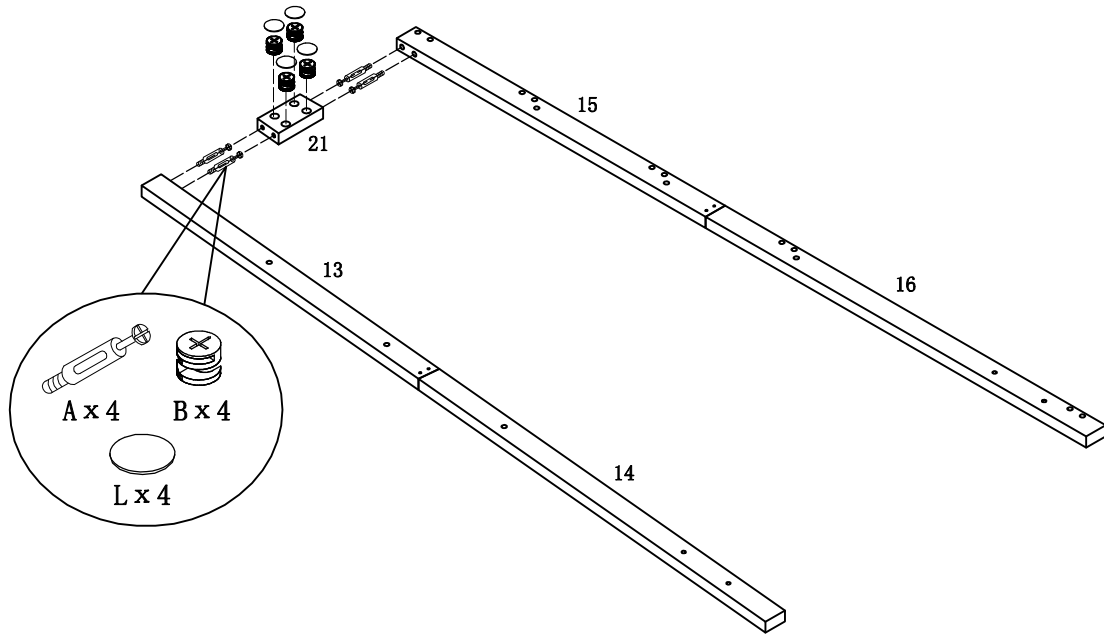


STEP9/ETAPE9

STEP10/ETAPE10

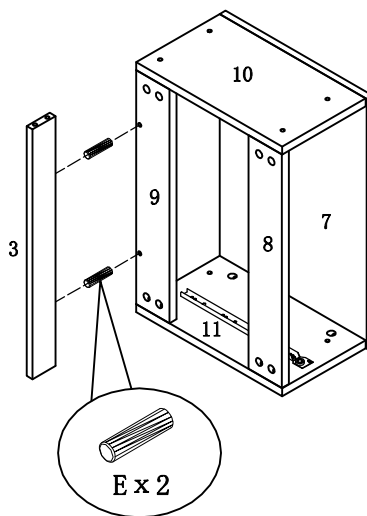


ITEM NO/NO ARTICLE:EDE24BKC/192654

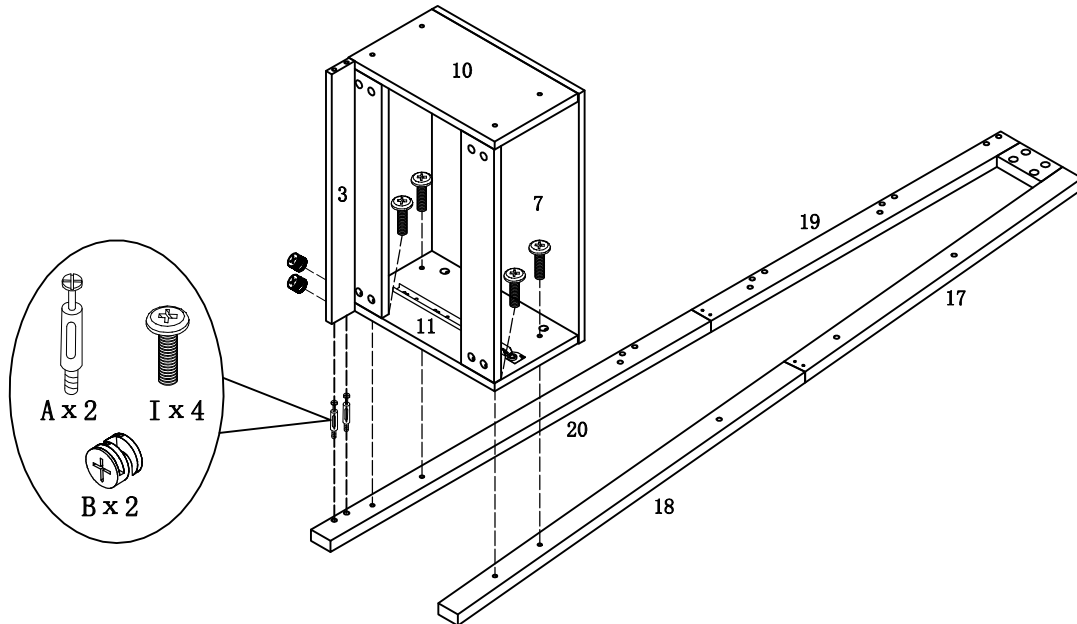


STEP11/ETAPE11

STEP12/ETAPE12

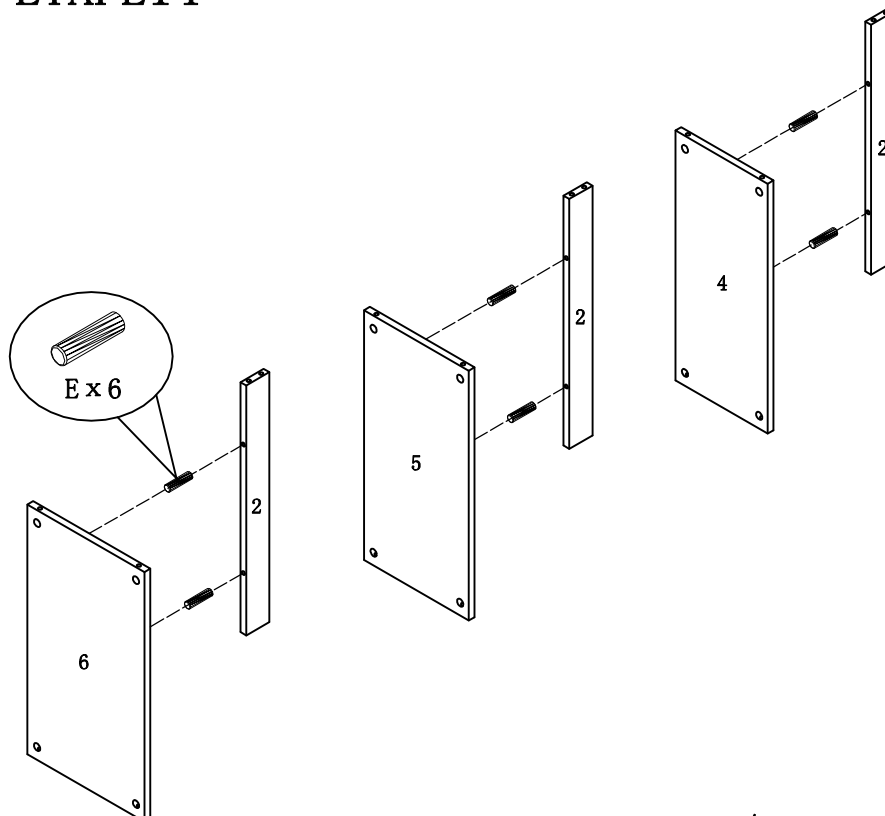


ITEM NO/NO ARTICLE:EDE24BKC/192654

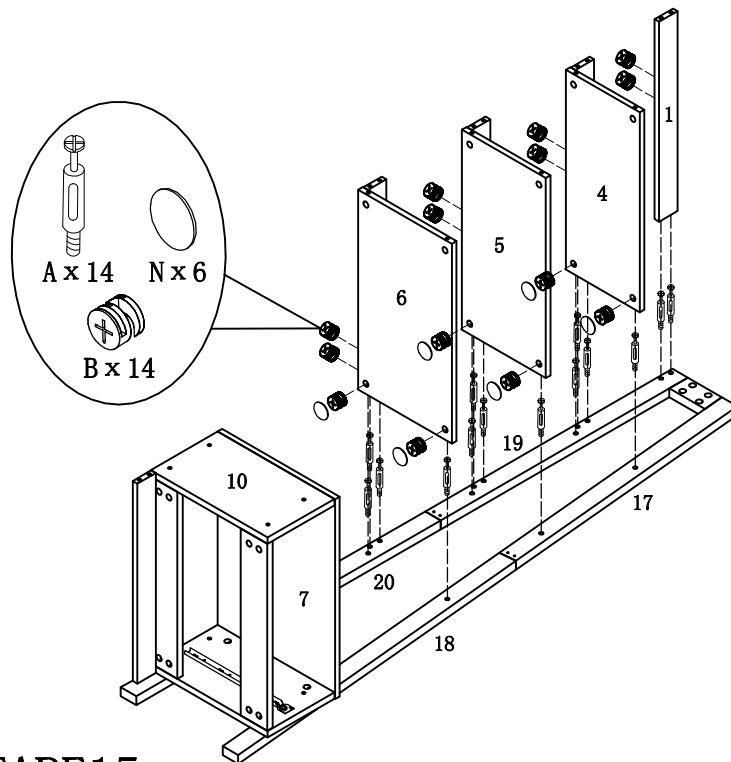


STEP13/ETAPE13

STEP14/ETAPE14

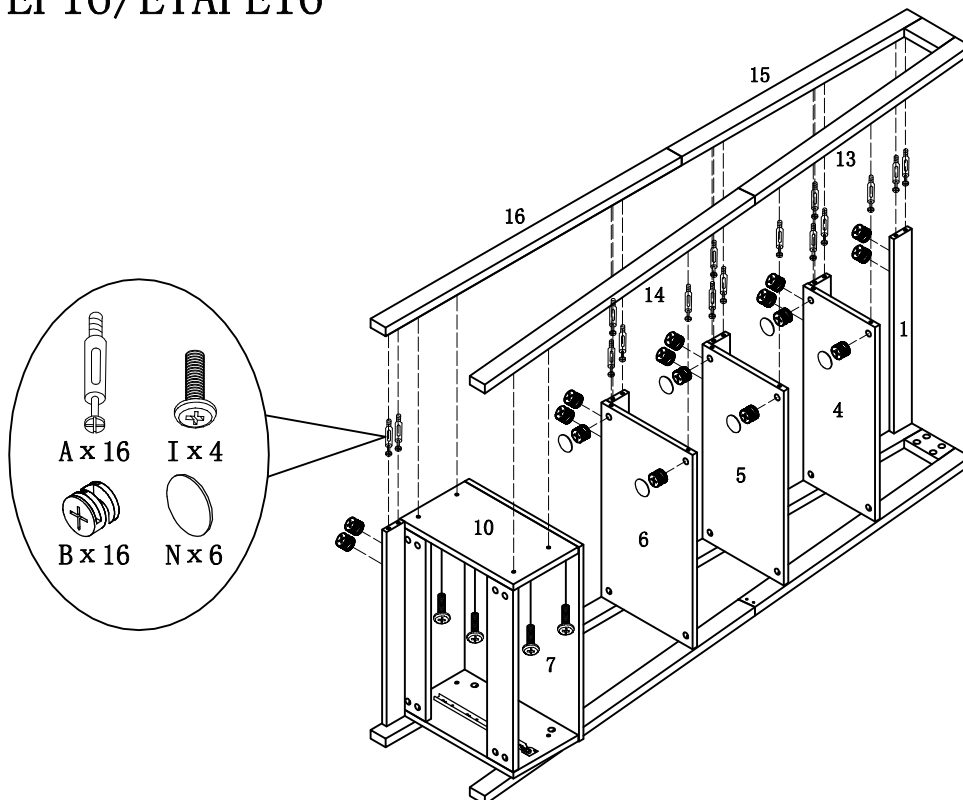


ITEM NO/NO ARTICLE:EDE24BKC/192654

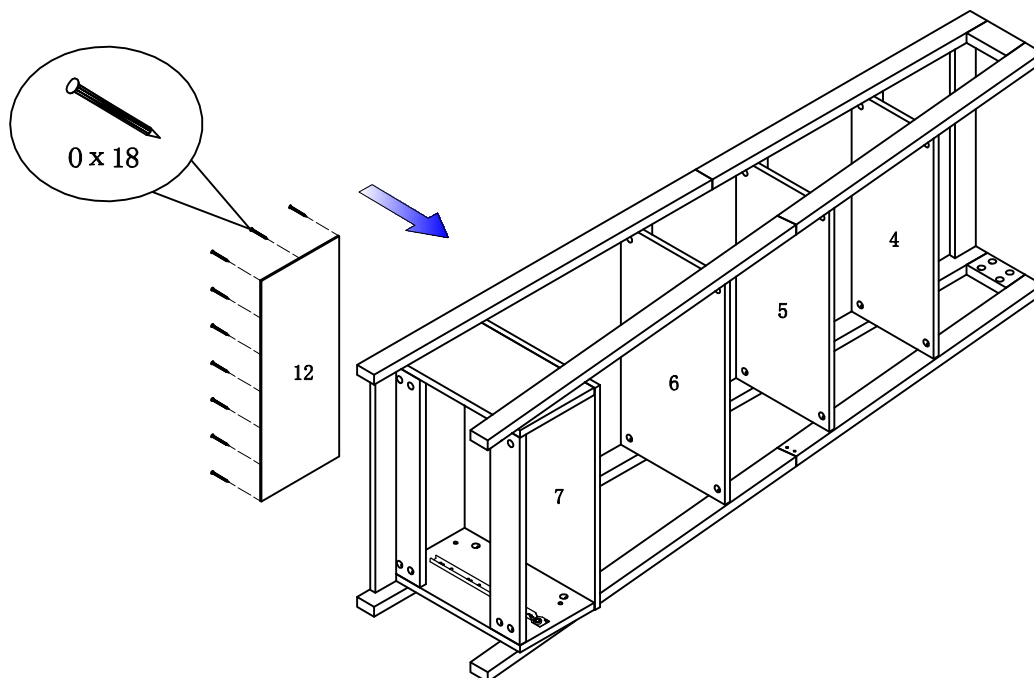


STEP15/ETAPE15

STEP16/ETAPE16

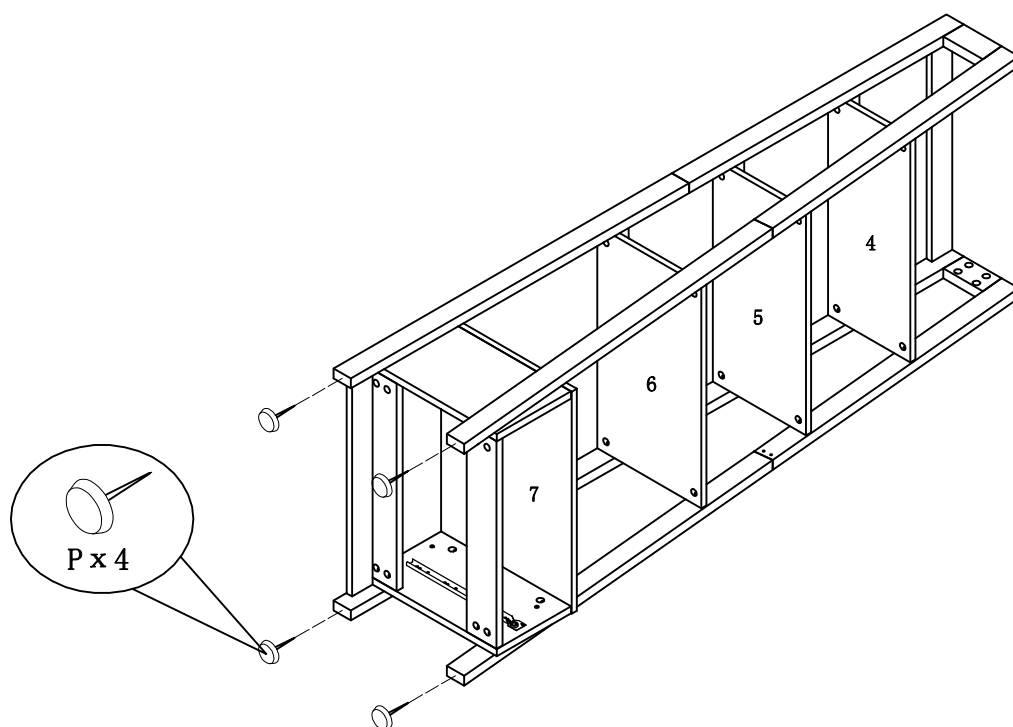


ITEM NO/NO ARTICLE:EDE24BKC/192654

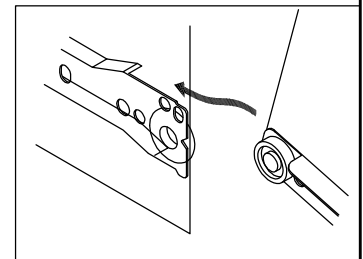
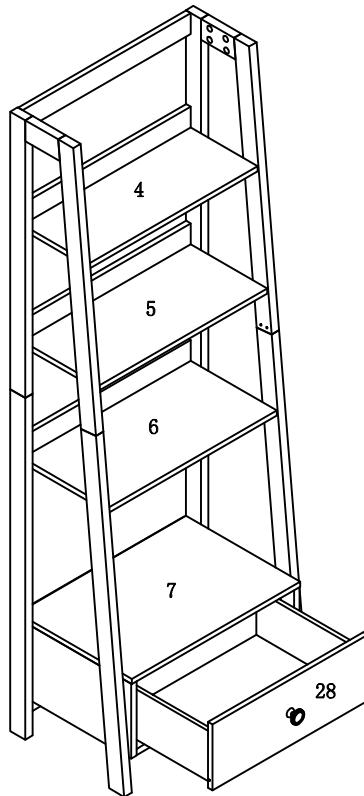


STEP17/ETAPE17

STEP18/ETAPE18

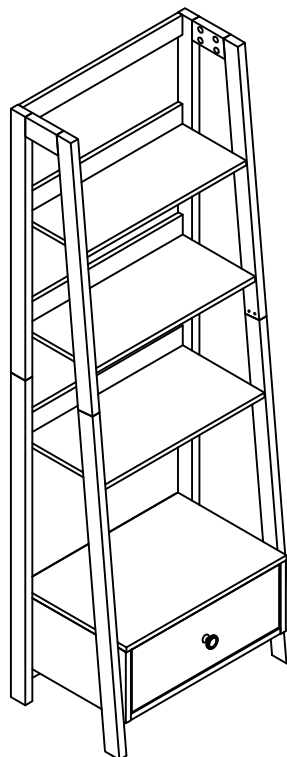


ITEM NO/NO ARTICLE:EDE24BKC/192654



STEP19/ETAPE19

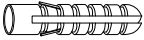
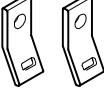
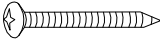


STEP20/ETAPE20



ANTI-TIPPING STRAP INSTRUCTION

Instructions pour sangle anti-basculement

Quincallerie (Incluse):

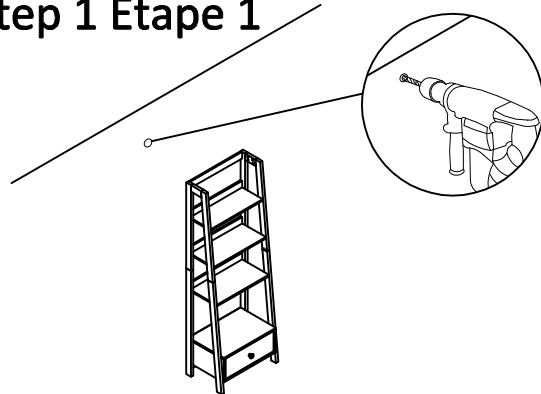
-  DRYWALL ANCHOR $\phi 8 \times 40$ X 1PCS
-  Fixation en métal $12 \times 12 \times 1$ X 2PCS
-  Vis $\phi 5 \times 40$ X 1PCS
-  Sangle $197 \times 5 \times 1$ X 1PCS
-  Vis $\phi 4 \times 25$ X 1PCS

Outils requis (Non inclus):

-  DRILL & DRILL BIT
Perceuse et trépan
-  LIGHT HAMMER
Marteau léger

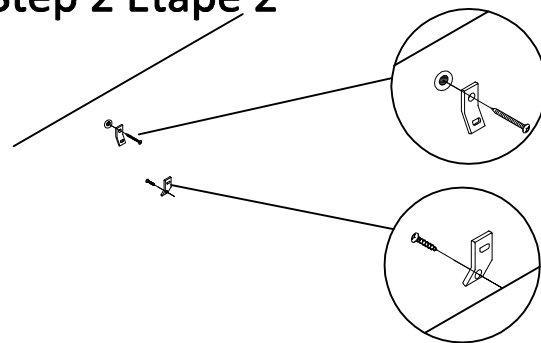
Note: Hardware included only compatible with standard drywalls. :Notez que la quincallerie incluse est compatible avec les ancrages de mur standard

Step 1 Étape 1



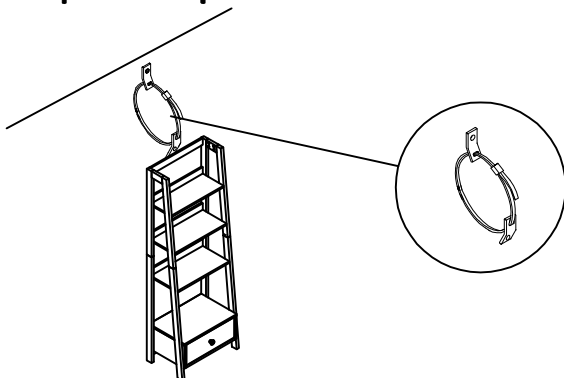
1. Find spot on wall 1" below the top of item.
Placer sur le mur à 1 pouce au-dessus de l'article.
2. Using a drill bit slightly smaller than the gauge of anchor, drill a hole, then place the anchor into wall.
À l'aide d'un trépan légèrement plus petit qu'un ancrage en acier de jauge, percer un trou puis placer l'ancrage dans le mur.

Step 2 Étape 2



1. Screw the metal bracket into the anchor of wall.
Visser la première fixation en métal à l'intérieur de l'ancrage de mur.
2. Screw the second metal bracket into the back of item along the of soleid frame.
Visser la deuxième fixation à l'arrière de l'article.

Step 3 Étape 3



1. Insert strap thru the bracket attached to wall and the second attached to the product.
Insérer la sangle à l'intérieur de la fixation en métal. Elle s'attache facilement sur l'arrière du meuble, l'autre bout étant fixé au mur.
2. Pull tightly: Et puis tirer fermement.