






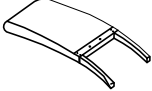
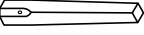
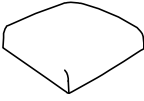
2500 Drew Dining Chair /Chaise de salle à manger Drew

ASSEMBLY INSTRUCTIONS (INSTRUCTIONS D'ASSEMBLAGE)

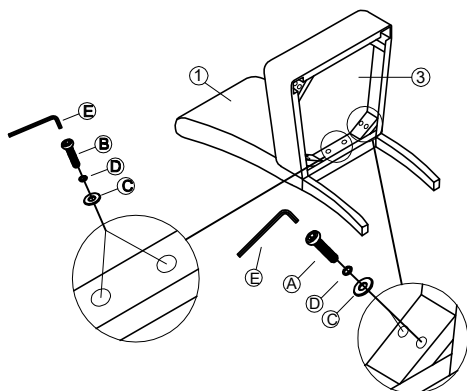
HARDWARE LIST (LISTE DE QUINCALLERIE):

NO. NO.	SKETCH SCHÉMA	DESCRIPTION DESCRIPTION	QTY QTÉ
A		Bolt(5/16"*3-1/2") Boulons	4 PCS 4 PCS
B		Bolt(5/16"*2") Boulons	6 PCS 6 PCS
C		Washer(5/16 ") Rondelle	10 PCS 10 PCS
D		Spring Washer(5/16") Rondelle élastique	10 PCS 10 PCS
E		Allen Key 5mm Clé Allen	1 PC 1 PC

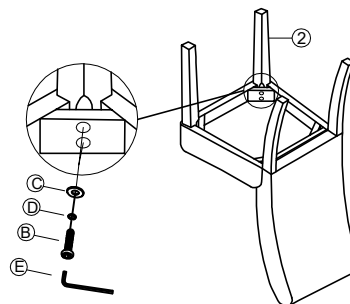
PARTS LIST (LISTE DES PIÈCES):

NO. NO.	SKETCH SCHÉMA	DESCRIPTION DESCRIPTION	QTY QTÉ
1		Chair Back Dossier de chaise	1 PC 1 PC
2		Chair Leg Pied de chaise	2 PCS 2 PCS
3		Seat Frame Armature de chaise	1 PC 1 PC

Step 1 / Étape 1



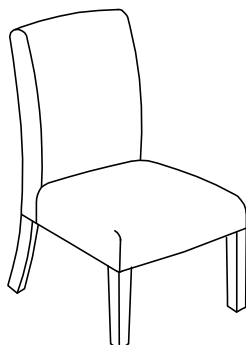
Step 2 / Étape 2



Note: DO not full tighten all bolts until complete assembly.

– noter ,serrer entièrement les boulons une fois que l'assemblage est terminé.

Step 3 / Étape 3



Made in China
Fabriqué en Chine