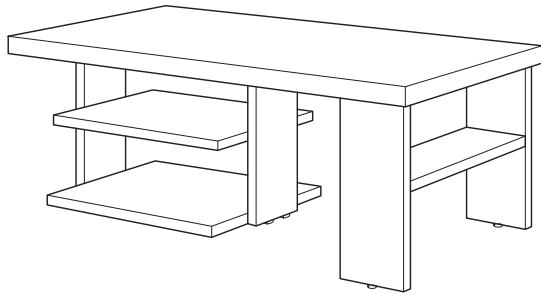




ASSEMBLY INSTRUCTION INSTRUCTION D' ASSEMBLAGE

ITEM NO: 6347-30 DEVON COFFEE TABLE TABLE BASSE



Thank you for purchasing this product. Please take time to read and follow instructions below. Check that you have all parts and hardware before assembly. Parts apparently missing are often found in packing materials. If you do not have all parts listed, call us and they be sent to you immediately

Merci d'avoir acheté ce produit. Veuillez lire et suivre les instructions ci-dessous. Vérifiez avant le montage que vous avez toutes les pièces et fixations. Les pièces qui semblent manquer se trouvent souvent dans les matériaux d'emballage. Si vous n'avez pas toutes les pièces de la liste, demandez à votre détaillant et nous vous les enverrons immédiatement.



It is recommended to install protective pads under all legs and supports to avoid damage or scratches when placing furniture on a wood floor or other hard surface, and to limit indentation and prevent discoloration if placing on carpet.

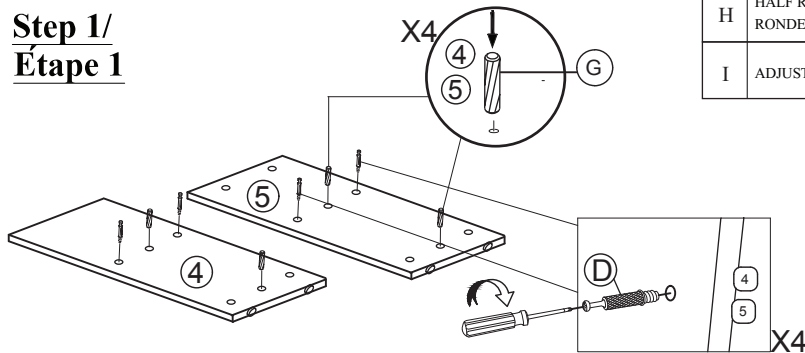


Il est recommandé de placer des coussins protecteurs sous tous les pieds et toutes les bases des meubles pour éviter d'endommager ou d'égratigner les planchers en bois ou autres surfaces dures, et pour limiter l'empreinte et empêcher la décoloration quand les meubles reposent sur la moquette.

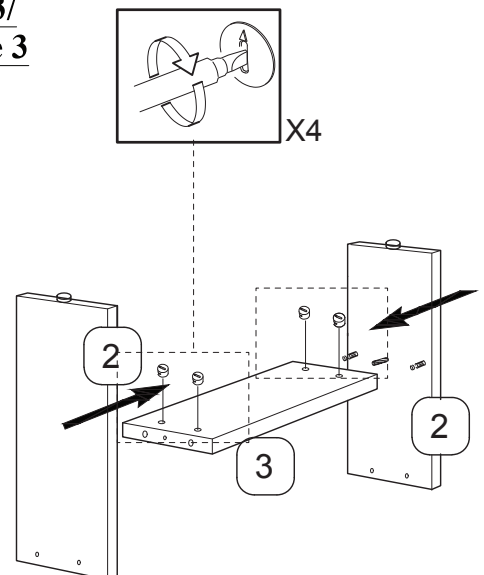
PARTS LIST/LISTE DE PIÈCES			
NO.	SKETCH/ESQUISSE	DESCRIPTION/LA DESCRIPTION	Q'TY/QTÉ
1		TABLE TOP/DESSUS DE TABLE	1PC
2		RIGHT SIDE LEG / JAMBE DROITE	2PCS
3		RIGHT FIXED SHELF / TABLETTE FIXE DROITE	1PC
4		CENTER LEG / JAMBE CENTRAL	1PC
5		SIDE LEG / JAMBE LATÉRALE	1PC
6		CENTER FIXED SHELF / TABLETTE CENTRALE FIXE	1PC
7		BOTTOM PANEL / PANNEAU DU BAS	1PC

HARDWARE LIST/LISTE DE QUINCAILLERIE				
NO.	DESCRIPTION/LA DESCRIPTION	SIZE	SKETCH/ESQUISSE	Q'TY/QTÉ
A	JCBC / VIS JCBC	M6 X 35MM		6PCS
B	FLAT WASHER / RONDELLE FLAT	M6 X 16MM		6PCS
C	SPRING WASHER / RONDELLE ELASTIQUE	M6 X 11.5MM		6PCS
D	MINIFIX 2 IN 1 / MINIFIX 2 EN 1			10PCS
E	ALLEN KEY (LONG BOLT) / CLÉ ALLEN (BOULON LONGUE)	M4		1PC
F	JCBC / VIS JCBC	M6 X 45MM		4PCS
G	WOOD DOWEL / CHEVILLE EN BOIS	M8 X 30MM		6PCS
H	HALF ROUND WASHER / RONDELLE DEMI RONDE	15 X 15MM		4PCS
I	ADJUSTABLE LEG/NIVELEUR	M6 X 13.5MM		4PCS

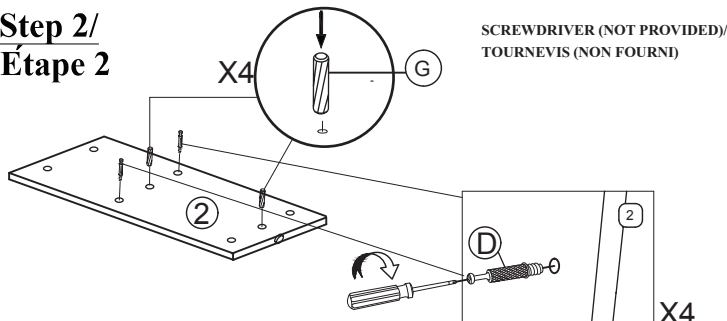
Step 1/ Étape 1



Step 3/ Étape 3



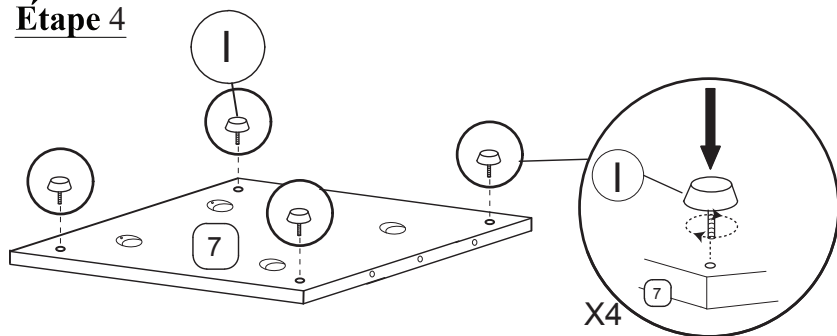
Step 2/ Étape 2



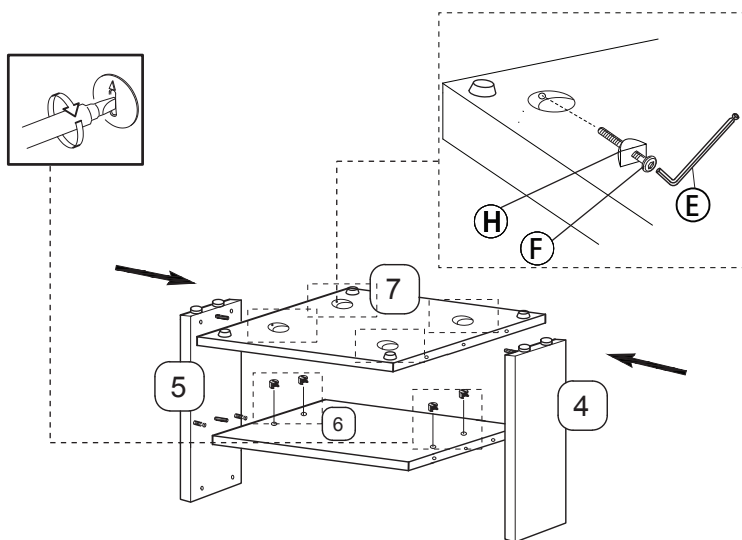
SCREWDRIVER (NOT PROVIDED) /
TOURNEVIS (NON FOURNI)

DO NOT TIGHTEN BOLTS UNTIL COMPLETELY ASSEMBLED.
NE PAS SERRER LES BOULONS JUSQU'À CE QUE LE MONTAGE SOIT
COMPLÈTMENT TERMINÉ
MADE IN MALAYSIA / FABRIQUÉ EN MALAISIE

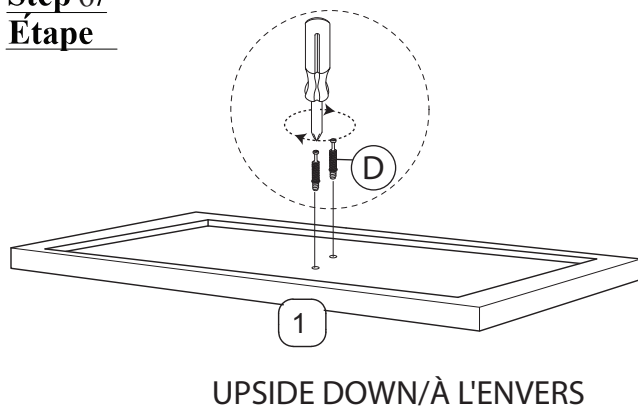
**Step 4/
Étape 4**



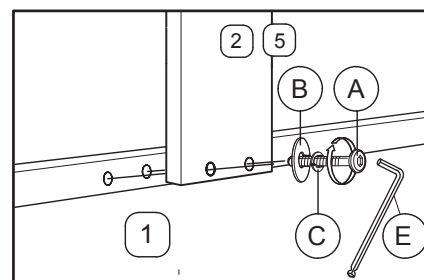
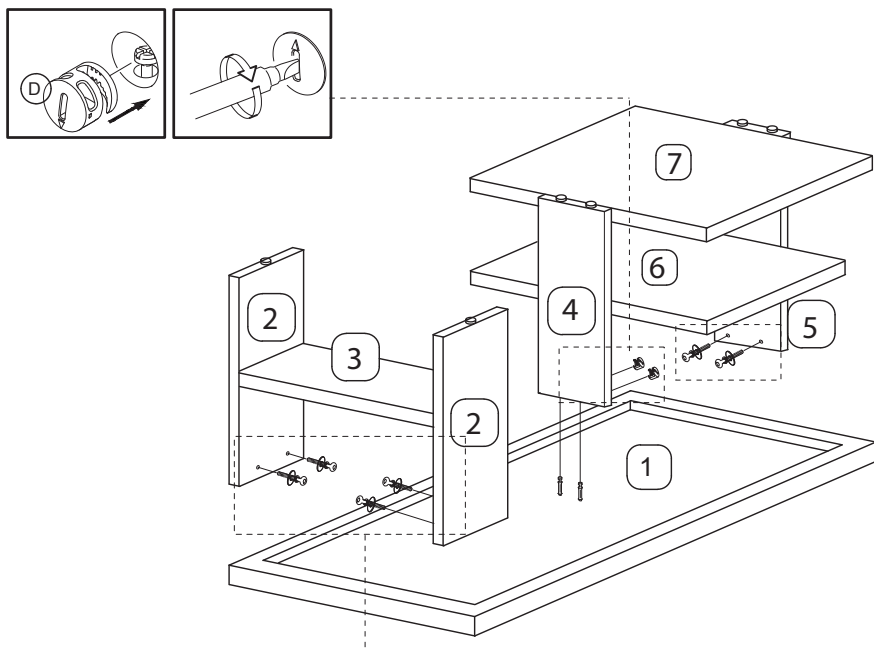
**Step 5/
Étape 5**



**Step 6/
Étape**



**Step 7/
Étape 7**



DO NOT TIGHTEN BOLTS UNTIL COMPLETELY ASSEMBLED.
NE PAS SERRER LES BOULONS JUSQU'À CE QUE LE MONTAGE SOIT
COMPLÈTMENT TERMINÉ
MADE IN MALAYSIA / FABRIQUÉ EN MALAISIE