

**ASSEMBLY INSTRUCTION**

ITEN#:19754/55/Q,F      SKU#:BURKGBS

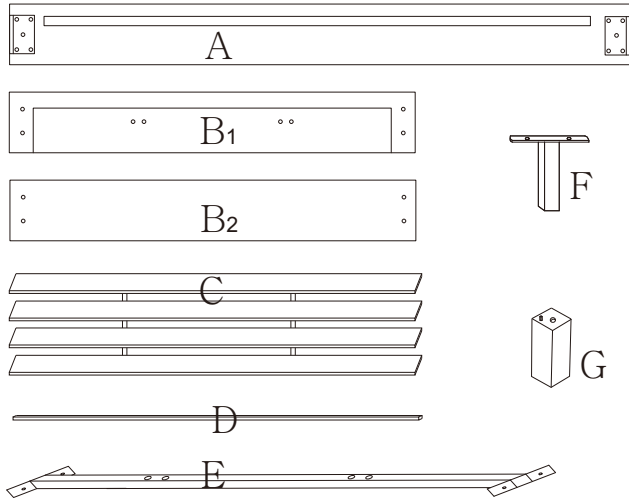
DESCRIPTION: Burk Bed Frame

**INSTRUCTION D'ASSEMBLAGE**

ITEN#:19754/55/Q,F      SKU#:BURKGBS



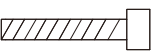








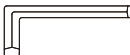
DESCRIPTION:Monture de lit double Burk

**PARTS LIST/Liste des pièces**



A	<b>SIDERAIL /Longerons latéraux</b>	<b>2pcs</b>
B	<b>FOOTBOARD /Pied de lit</b>	<b>2pcs</b>
C	panels	<b>2pcs</b>
D	<b>SLATS /Lattes</b>	<b>1ps</b>
E	<b>Center rail /longeron central</b>	<b>2pcs</b>
F	<b>support leg /support en métal</b>	<b>4pcs</b>
G	<b>Feet /Pieds</b>	<b>4pcs</b>

**HARDWARE PACKED LIST IN BOX**

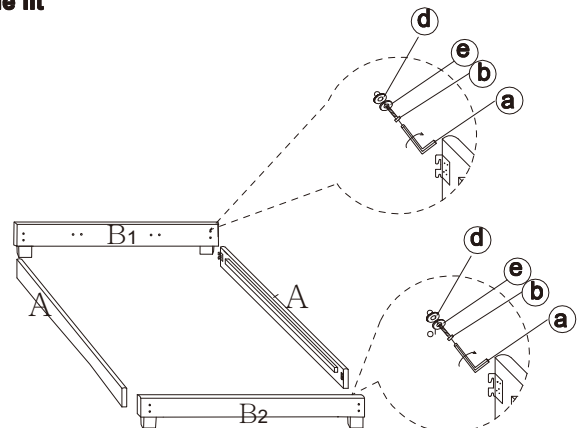
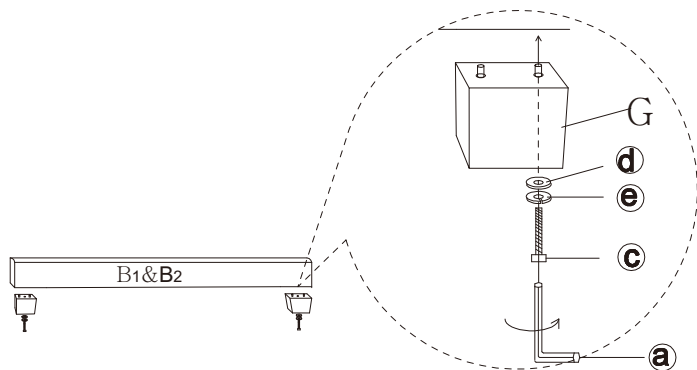
PART	DESC	QTY	PART	DESC	QTY
	<b>ALLEN KEY</b> /:Clé Allen 5/16"	1ps		<b>Nut/Écrou</b> ø5/16"	8PCS
	<b>Bolt /Boulon</b> ø5/16"*1-1/2"	16PCS		<b>SCREW/Vis</b>	16PCS
	<b>Bolt /Boulon</b> ø5/16"*4"	4pcs		<b>Bolt /Boulon</b> ø5/16"*2"	8PCS
	<b>Flat Washer</b> /rondelle plate ø5/16"	28PCS		<b>Wrench</b> /Clé plate ouverte	1ps
	<b>Spring Washer</b> /Rondelle en plastique	28PCS		<b>Flat Washer</b> /rondelle plate	16PCS
	<b>Bolt /Boulon</b> ø1/4" *1"	2pcs		<b>ALLEN KEY</b> /:Clé Allen ø1/4"	1ps

**Step 1/Étape 1**

Place washers( e , d ) through bolt (B) and fasten to bottom of footboard (G).  
/Insérer les rondelles (e,d) dans les boulons(B) et visser les pieds de lit par le dessous

**Step 2/Étape2**

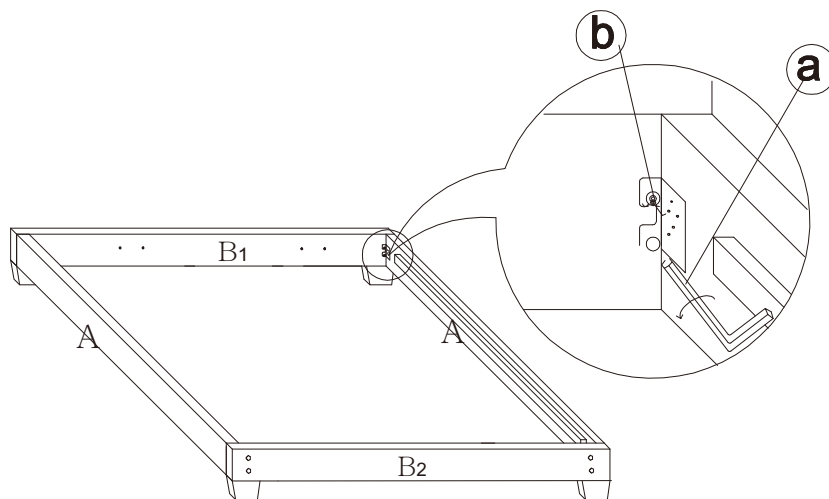
Bolts to use for side rails, should already come pre-inserted on the Headboard and Footboard /Les boulons destinés aux longerons latéraux doivent être déjà pré-insérés dans la tête de lit ainsi que le pied de lit



### Step 3/Étape3

Attach siderail (A) to headboard (B<sub>1</sub>) and footboard (B<sub>2</sub>) using bolt (b) and allen key (a) as shown in diagram. Do not tighten bolts completely until assembly is completed.

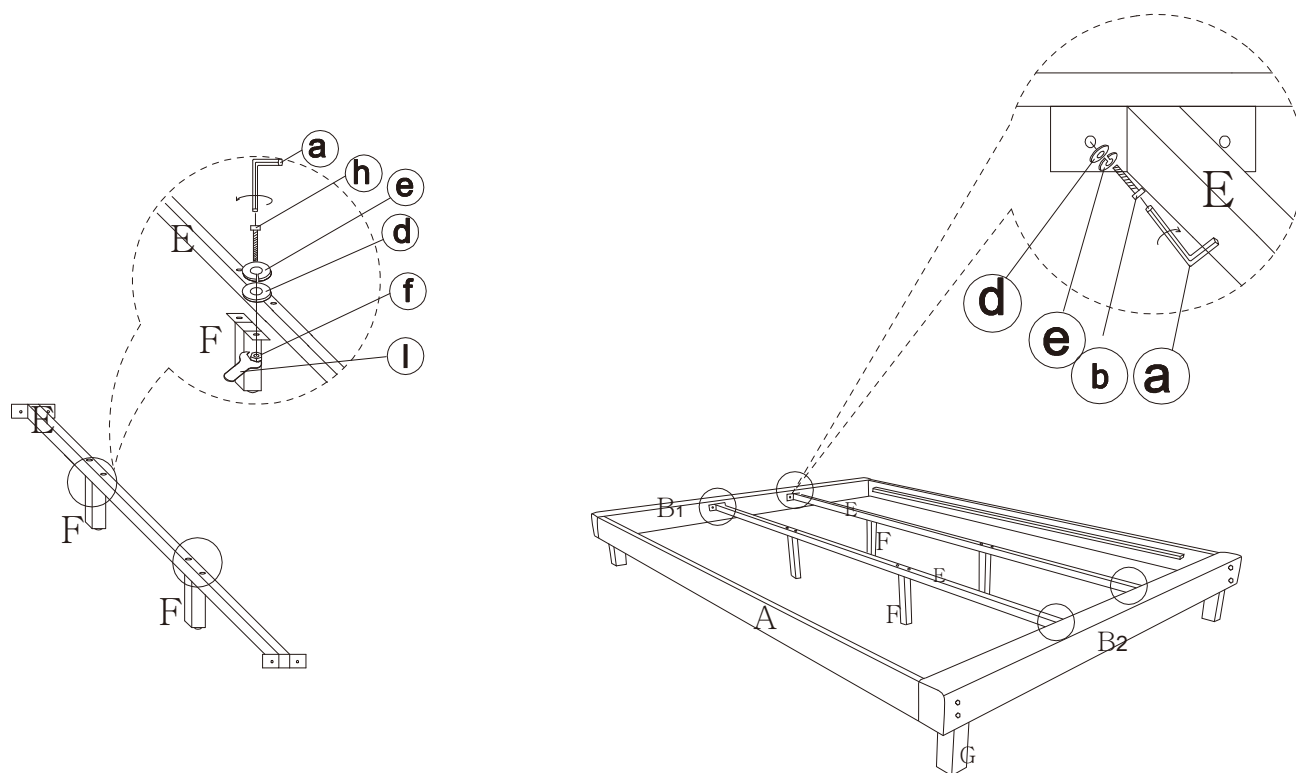
/Attacher les longerons latéraux(A) dans la tête de lit (B<sub>1</sub>) ainsi que le pied de lit (B<sub>2</sub>) à l'aide des boulons (b) et d'une clé Allen (a) tel que montré sur le schéma. Ne pas serrer à fond les boulons jusqu' à ce que l'assemblage soit complètement terminé



### Step 4/Étape4

Attach center support (E) to headboard (B<sub>1</sub>) by using bolt (B<sub>2</sub>) through washers( e , d ) as shown in diagram. Attach leg support (F) to center support bar (E) by using bolt ( h ), washers( e , d ), nut ( f ), and tighten the nut( f ) by wrench.

/Attacher le support central(E) dans la tête de lit (B<sub>1</sub>) à l'aide des boulons (h) à travers les rondelles(e,d) . écrou(f) et visser les écrous(f) à l'aide de la clé Allen



## Step 5/Étape 5

Insert slats ( C&D ) into bed as shown in diagram.

/Insérer les lattes (C&D) dans le lit tel qu'indiquer sur le schéma.

Warning:Do not step on panels before you place on mattress./

Attention:ne marchez pas sur les panneaux avant de les placer sur le matelas.

