

ASSEMBLY INSTRUCTION

ITEN#:19755/F,Q,K/H

SKU#:DANIGFHB

DESCRIPTION: Dani F,Q,K, Headboard

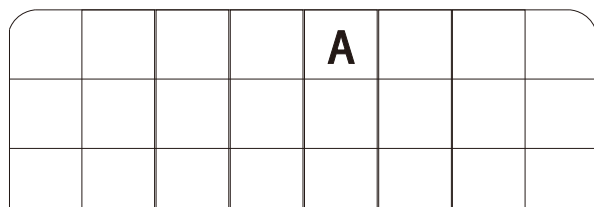
INSTRUCTION D'ASSEMBLAGE

ITEN#:19755/F,Q,K/H

SKU#:DANIGFHB

DESCRIPTION: Tête de lit double Dani

Parts /Pièces



Headboard/chevet 1PCS

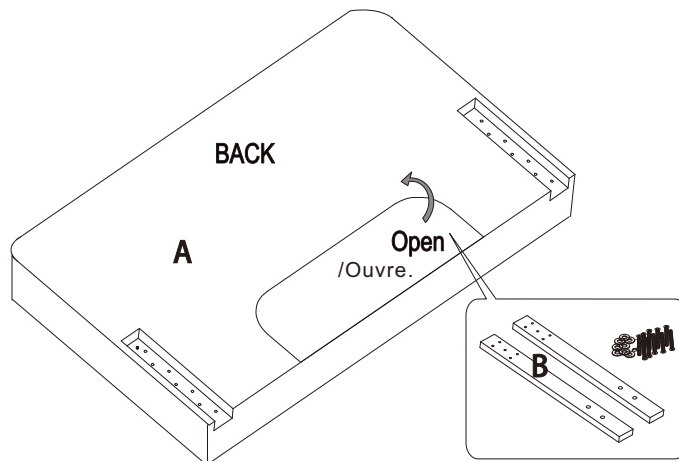


Leg/pied 2PCS

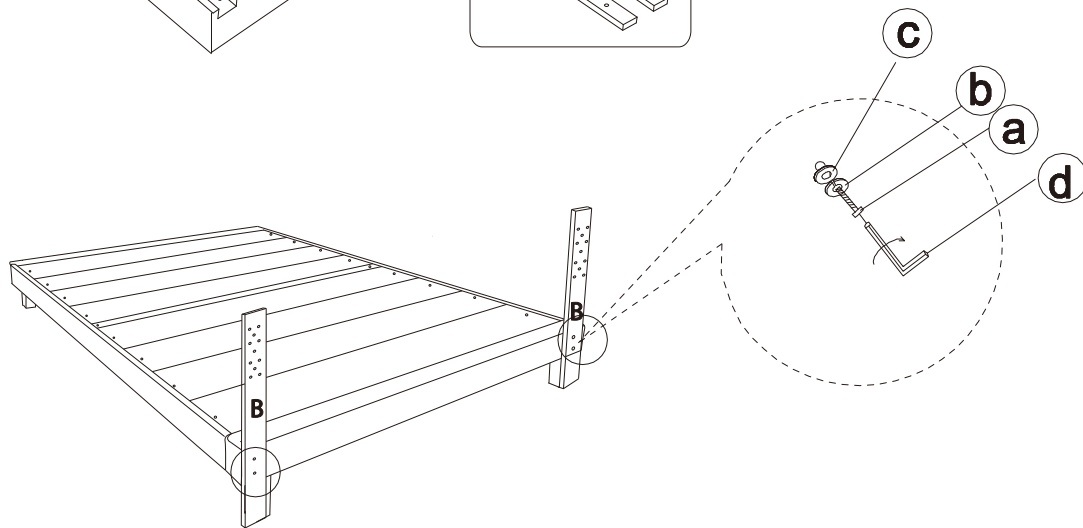
Hardware /Quincaillerie

- a**  5/16*2" 14pcs
- b**  Ø 5/16" 14pcs
- c**  Ø 5/16" 14pcs
- d**  5mm Allen key /clé Allen 1PC

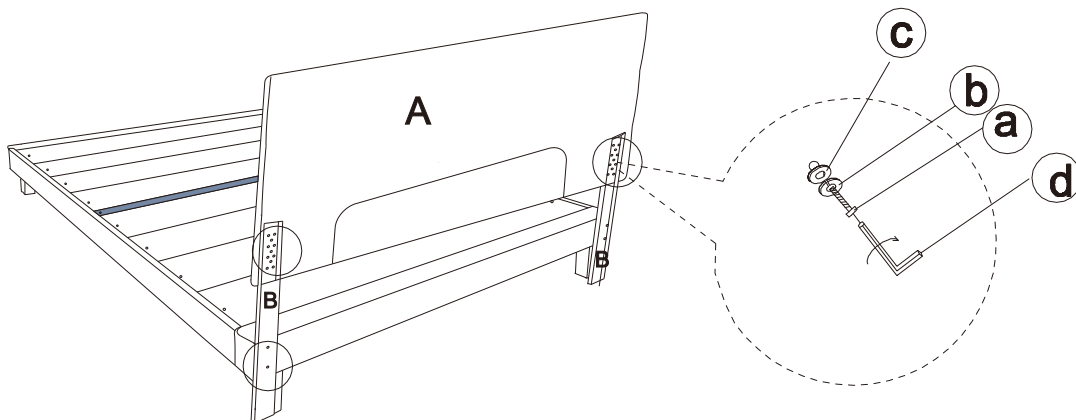
Step1.



Step2.



Step3.



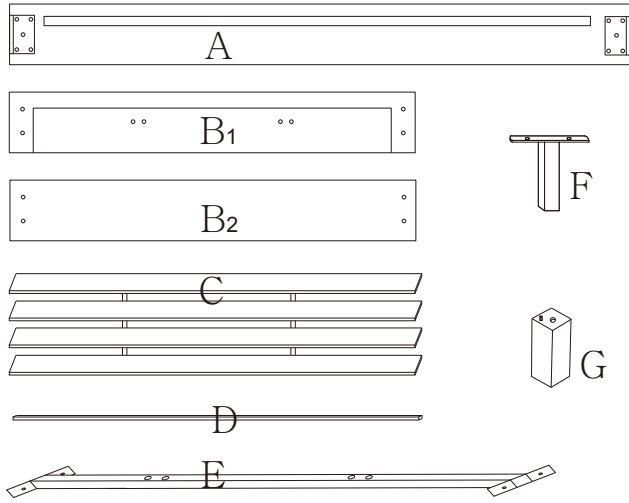
ASSEMBLY INSTRUCTION

ITEN#:19754/55/Q,F SKU#:BURKGBS
 DESCRIPTION: Burk Bed Frame

INSTRUCTION D'ASSEMBLAGE

ITEN#:19754/55/Q,F SKU#:BURKGBS
 DESCRIPTION:Monture de lit double Burk

PARTS LIST/Liste des pièces



A	SIDERAIL /Longerons latéraux	2pcs
B	FOOTBOARD /Pied de lit	2pcs
C	panels	2pcs
D	SLATS /Lattes	1ps
E	Center rail /longeron central	2pcs
F	support leg /support en métal	4pcs
G	Feet /Pieds	4pcs

HARDWARE PACKED LIST IN BOX

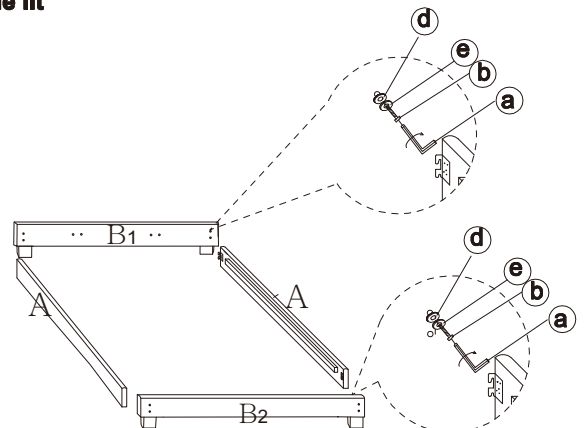
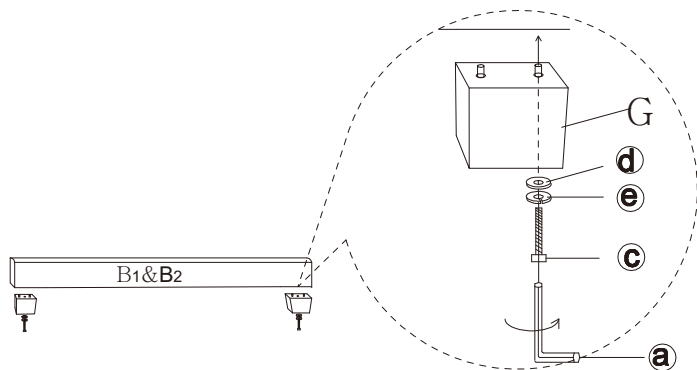
PART	DESC	QTY	PART	DESC	QTY
(a)	ALLEN KEY /:Clé Allen 5/16"	1ps	(f)	Nut/Écrou ø5/16"	8PCS
(b)	Bolt /Boulon ø5/16"*1-1/2"	16PCS	(g)	SCREW/Vis	16PCS
(c)	Bolt /Boulon ø5/16"*4"	4pcs	(h)	Bolt /Boulon ø5/16"*2"	8PCS
(d)	Flat Washer /rondelle plate ø5/16"	28PCS	(i)	Wrench /Clé plate ouverte	1ps
(e)	Spring Washer /Rondelle en plastique	28PCS	(j)	Flat Washer /rondelle plate	16PCS
(k)	Bolt /Boulon ø1/4" *1"	2pcs	(l)	ALLEN KEY /:Clé Allen ø1/4"	1ps

Step 1/Étape 1

Place washers(e , d) through bolt (B) and fasten to bottom of footboard (G).
 /Insérer les rondelles (e,d) dans les boulons(B) et visser les pieds de lit par le dessous

Step 2/Étape2

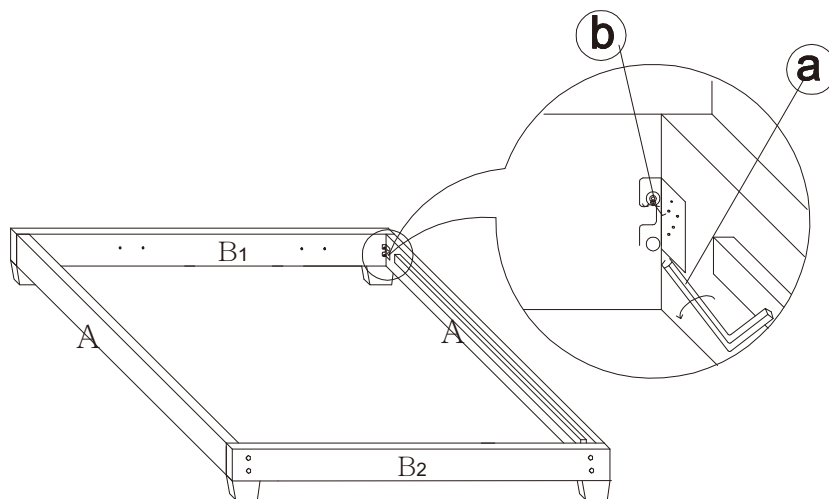
Bolts to use for side rails, should already come pre-inserted on the Headboard and Footboard /Les boulons destinés aux longerons latéraux doivent être déjà pré-insérés dans la tête de lit ainsi que le pied de lit



Step 3/Étape3

Attach siderail (A) to headboard (B₁) and footboard (B₂) using bolt (b) and allen key (a) as shown in diagram. Do not tighten bolts completely until assembly is completed.

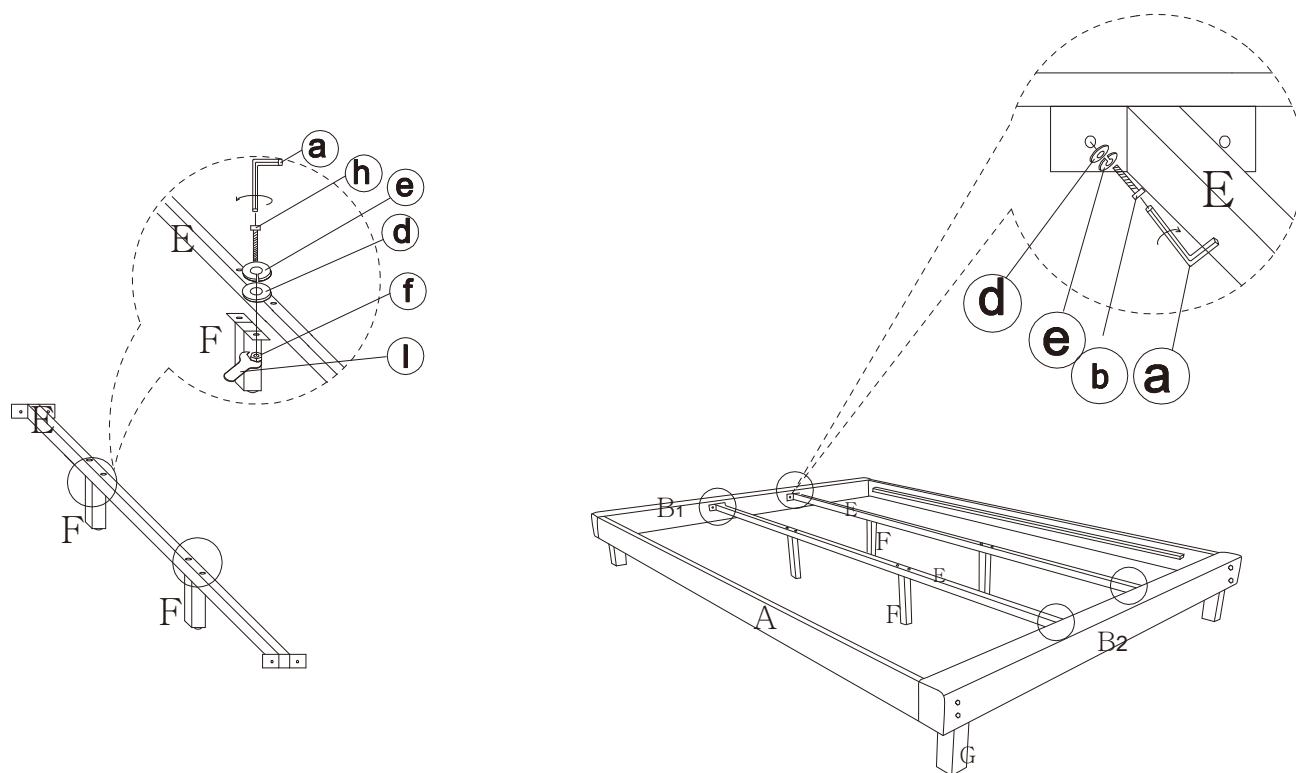
/Attacher les longerons latéraux(A) dans la tête de lit (B₁) ainsi que le pied de lit (B₂) à l'aide des boulons (b) et d'une clé Allen (a) tel que montré sur le schéma. Ne pas serrer à fond les boulons jusqu' à ce que l'assemblage soit complètement terminé



Step 4/Étape4

Attach center support (E) to headboard (B₁) by using bolt (B₂) through washers(e , d) as shown in diagram. Attach leg support (F) to center support bar (E) by using bolt (h), washers(e , d), nut (f), and tighten the nut(f) by wrench.

/Attacher le support central(E) dans la tête de lit (B₁) à l'aide des boulons (h) à travers les rondelles(e,d) . écrou(f) et visser les écrous(f) à l'aide de la clé Allen



Step 5/Étape 5

Insert slats (C&D) into bed as shown in diagram.

/Insérer les lattes (C&D) dans le lit tel qu'indiquer sur le schéma.

Warning:Do not step on panels before you place on mattress./

Attention:ne marchez pas sur les panneaux avant de les placer sur le matelas.

