

ASSEMBLY INSTRUCTIONS NOTICE D'ASSEMBLAGE

ITEM : T-1055
CRUZTBST/CRUZGBST/CRUZWBST

Important note/Note importante:

1. Place all wooden parts on a clean and smooth surface such as a rug or carpet to avoid scratching the parts./ Placer les pièces sur une surface propre et lisse tel qu'une couverture ou un tapis pour éviter d'endommager les pièces.
2. Kindly follow the assembly instructions step by step./ Veuillez suivre la notice d'assemblage, pas à pas.
3. Do not tighten all screws and bolts until the chair is fully assembled./ Ne serrer les vis et boulons à fond que lorsque le produit est entièrement assemblé.

PARTS IDENTIFICATION / IDENTIFICATION DES PIÈCES

1 Seat
Assise



2 Gas lift
Vérin à gaz



3 Footrest
Appui-pied



4 Pan
Oeillet plat



5 Connection buckle
Boucle de jonction



HARDWARE IDENTIFICATION / IDENTIFICATION DES PIÈCES MONTAGE

A Bolt
Boulons
M6X16mm



B Allen Key
Clé Allen
M6



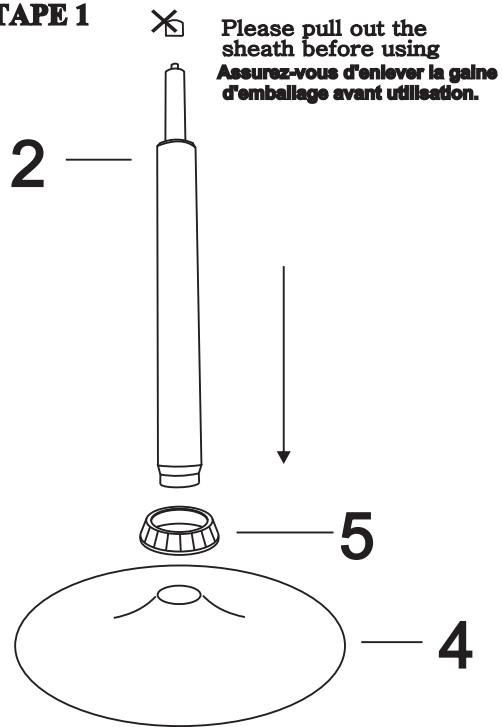
C Screw gasket
Vis de serrage
du joint



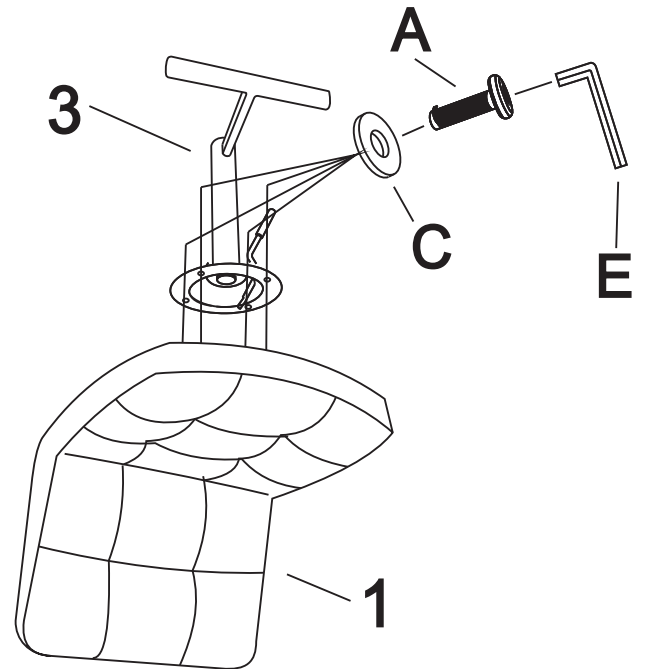
ASSEMBLY INSTRUCTIONS NOTICE D'ASSEMBLAGE

ITEM : T-1055
CRUZTBST/CRUZGBST/CRUZWBST

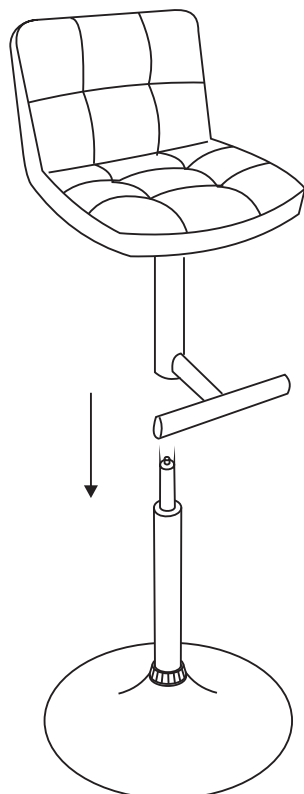
STEP 1 / ÉTAPE 1



STEP 2 / ÉTAPE 2



STEP 3 / ÉTAPE 3



COMPLETE / ASSEMBLAGE TERMINÉ

